



MS331-52001/2

フルバケットシート用レール

取付取扱説明書

この度はヴィッツRS用フルバケットシートレールをお買い上げ頂きありがとうございます。
 開封時に必ず構成部品がある事、商品の外観に傷、曲がり等が無い事、構成部品が全て揃っている事をご確認下さい。
 本書には上記品の取付要領と取扱いについて記載してあります。
 取付け前に必ずお読み頂き、正しい取付、取扱を実施して下さい。なお、本書は必ずお客様にお渡し下さい。

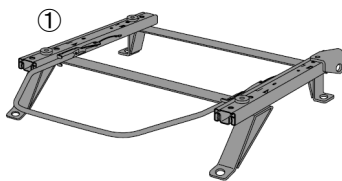
■品番・適合

品番	適合車種	型式	年式	備考
MS331-52001 RH	ヴィッツRS	NCP131	'10. 12 ~	除く サイドエアバック付車
MS331-52002 LH				

・最新の適合情報は TRD カタログサイトをご覧ください。<<http://www.trdparts.jp/>>

■構成部品

	部品名	品番	数量	備考
①	シートレールRH又はLH		1	下図はRH用となります。
②	アンカーボルトセット		1	
③	樹脂キャップ		1	
④	ワッシャ		4	再使用の純正シートレールボルトに使用
⑤	結束バンド		1	ベルトホルダー配線固定用
⑥	取付取扱説明書(本書)		1	



はじめにお読み下さい

- 製品は十分な検査後に出荷しておりますが、運送の際などに起こる損傷・破損が無いかを取付ける前に確認下さい。
 (万が一、損傷・破損が見られた場合には、必ずお買求めになったお店にお申出頂き、確認を受けて下さい。
 車両へ取付け後の商品クレームもお受け出来ませんのでご承知おき下さい)
- 本シートレールの取付けはTRDバケットシートに付属しているボルト・ナット・ワッシャを必ずご使用下さい。

危険・警告事項

- ⚠危険：IG OFF後、バッテリーマイナスターミナルを切り離し90秒経過してから作業を開始して下さい。バックアップ電源を備えている為、90秒経過前に作業するとプリテンショナーシステムが作動する恐れがあります。
- ⚠危険：本商品を加工・改造しての取付は絶対にお止め下さい。
- ⚠危険：シートレールをスライドする際はリフトレバーに指を挟まないように、ゆっくりと可動させて下さい。
- ⚠危険：シートレールがロックしていない状態での走行はお止め下さい。スライド調整の後はシートを前後に軽く揺すりロックしている事を確認して下さい。
- ⚠危険：スライド調整の際、シートレールの可動部には絶対に手を触れないで下さい。指を怪我する危険があります。
- ⚠危険：清掃等でシート下面に手を入れる際は突起物にご注意下さい。
- ⚠危険：自動車の部品交換は、本来整備の整った自動車整備工場で専門教育を受けた整備士が行うべき危険な作業です。必ず設備が整い、自動車修理の有資格者がいる整備工場を取付けて下さい。
- ⚠警告：幼児・子供・ペットを伴った作業はしないで下さい。部品を飲込む等、思わぬ事故に繋がる場合があります。

取扱いについて

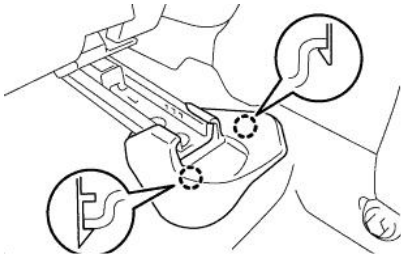
- ・シートレールにリフトレバーが的確に装備されている事を確認して下さい。フルバケットシート用シートレールはリフトレバーを上へ引上げるとロック解除、下へ下ろすとロックされます。
- ・シート本体を取付ける前にシートレールの取付け穴が車両のアンカー位置にすべて合っている事を確認して下さい。

TRDフルバケットシート&シートレールの取付作業

トヨタ自動車(株)発行の修理書及び、本書の注意・警告文に従い、確実な作業を実施して下さい。

★ 本書ではRH(ドライバーシート側)で説明していますが、LH側も同様に作業して下さい。

図1



1. フロントシートRHの取外し。

1. アンダートレイ付の車両は修理書に従って、シート下のアンダートレイを取外す。
2. 図1のようにフロントシートを最前端位置にスライドし、ツメ2ヶ所の勤合を外し、シートラックカバーを取外す。
3. 図2及び3に示すシートヒーター(装着車のみ作業)用配線、シートベルトホルダー用の配線クランプ類を外し接続コネクタを切離す。

⚠注意

- ・コネクタ&ハーネスクランプの切離しは、バッテリーマイナスターミナルを外した後90秒経過後に行ってください(修理書参照)
それ以前に外すとシートベルトプリテンショナーシステムが作動する場合があります。

👉アドバイス

図2のようにシートを1番前にスライドさせて作業します。シート取付けボルトを外し、シートが持ち上げられる状態にしてからでも、外す事は可能です。

図2

シート背面視

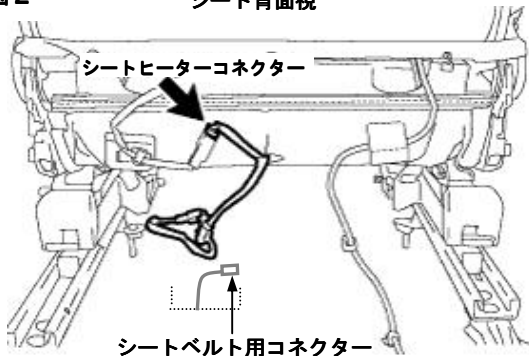
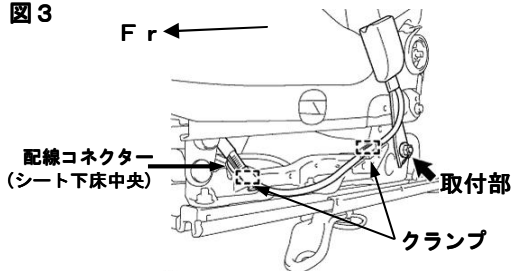


図3



4. 図4のようにリヤ側のシートレール取付ボルトA 2本を取外す。
5. シートを最後端にスライドさせ、フロント側のシートベルト取付ボルトB 2本を取外す。
6. シートスライドを中間位置にし、シートバックを最も立たせた状態にしてシートを取外し、リヤドア側から車外へ取出す。

👉アドバイス

上記作業3でシートヒーター及びシートベルト配線の切離しをしていない場合はここで必ず切離して下さい。

図4

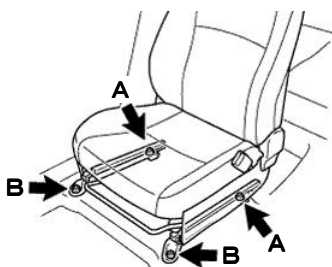
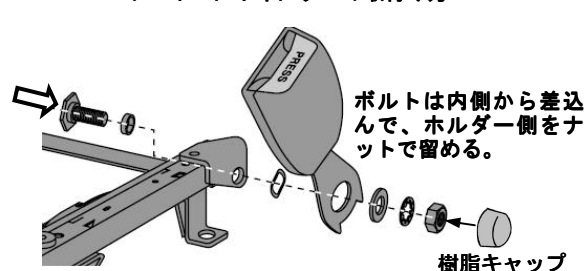


図5

シートベルトホルダーの取付け方



2. シートベルトホルダーの取付け。

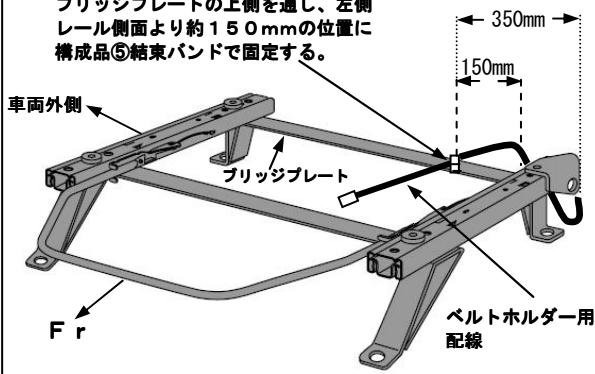
1. 図5のように純正シートに装着されているシートベルトホルダーを外し、構成部品①TRDシートレールに構成部品②シートベルトアンカーボルトセットを使用し4.2N・mで取付ける。
2. 締付けたナット部分に構成部品③の樹脂キャップを取付ける。

👉アドバイス

- ・ベルトホルダーの取付けは、構成部品③アンカーボルトセットのボルトをレール内側方向から差込み、ホルダー側をナットで止めて下さい。
- ・樹脂キャップは必ず取付けて下さい。

図6

ブリッジプレートの上側を通し、左側レール側面より約150mmの位置に構成部品⑤結束バンドで固定する。



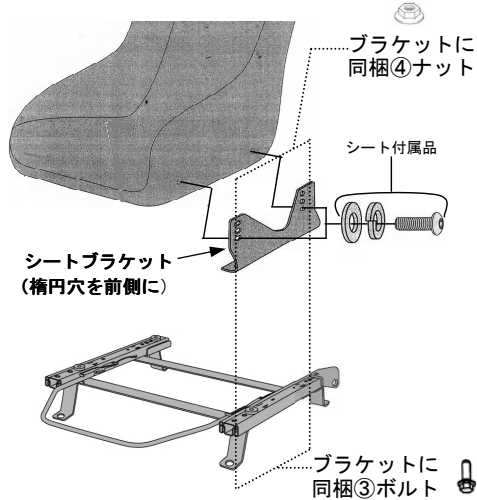
3. シートベルトホルダー用配線の処理。

1. 図6に示すRH側レールのように、シートベルトホルダーから出ている配線を左側のレール後端(シートレール脚後側)からブリッジプレート上側を通し、左側のレール内側から150mmの位置に構成部品⑤の結束バンドで固定する。

ⓘ アドバイス

- ・シートスライドの際、配線に張りが出ないように配線の固定位置はホルダー側から測って、長さが約350mmの位置をブリッジプレートにしっかり固定して下さい。
- ・レールを前後させ、配線に無理が掛かったり、レールに挟まる事の無い事を確認して下さい。

図7



4. フルバケットシート & シートレールの組付

* 作業3で配線の処理をしたシートレールに、図7及び下記を参考にフルバケットシートを組付ける。

1. 図7を参考にフルバケットシート本体に付属のボルト・ワッシャを使用し別売のシートブラケットを取付ける。(25N・m)

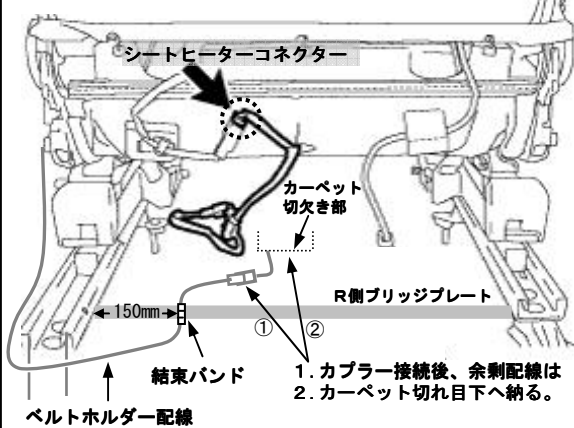
ⓘ アドバイス

- ・ブラケットの取付穴は1番下で標準シートとほぼ同等の高さになります。穴1つで17mm位アップします。
2. シートレールのスライドケースを1番前側にスライドさせる。(左右同位置を確認する、ずれているとシート装着が出来ません)
 3. ブラケットに付属のフランジボルト・フランジナットを使用し、フルバケットシートとブラケットの前側2箇所を仮止めする。
 4. シートレール本体を左右共に後にスライドし、同じようにブラケットに付属のフランジボルト・ナットで後側2ヶ所を仮止めした後にレール取付ボルトを均等なトルクで確実に固定する。(17±5N・m)
 5. 再度シートレールを前にスライドし、前側のレール取付ボルトを均等なトルクで確実に締付ける。(17±5N・m)

* シートブラケット×シートレールの締付けは、4ヶ所均等でないとはスライド不良の原因となりますのでご注意ください。

図8

シート背面視



5. Assy化したシートの車両取付け。

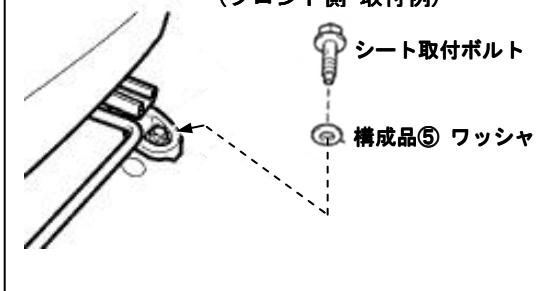
1. シートヒーター装備車は車両側の配線コネクタをビニールテープ等にて絶縁する(図8丸破線部)
2. シートAssyを室内に入れ、シートベルトホルダーの配線コネクタをフローア側のコネクタと接続する。
3. シートヒーターコネクタ配線は適宜固定し、ベルトホルダー配線の余剰分はカーペット下へ格納する。
4. 前後のレール固定ボルトの穴位置とフローア側の穴位置に狂いが無い事を確認後、シートを最前側の位置にし、純正シートを外した際に保管してある固定ボルトに構成部品⑤のワッシャを入れ(図9参照)後側のレール固定ボルトを仮止めする。次にシートを最後端の位置にし、後側と同様に固定ボルトにワッシャを入れ前側のレール固定ボルトを仮止めし、シートの前後スライドがスムーズに行える事を確認後、前後のレール固定ボルトを規定トルク37N・mで締付ける。
5. 図10を参考にジャンクションブロック左側のヒューズBox内のシートヒーター用ヒューズをホルダーより抜取る。

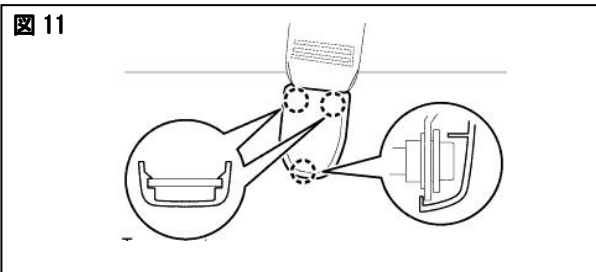
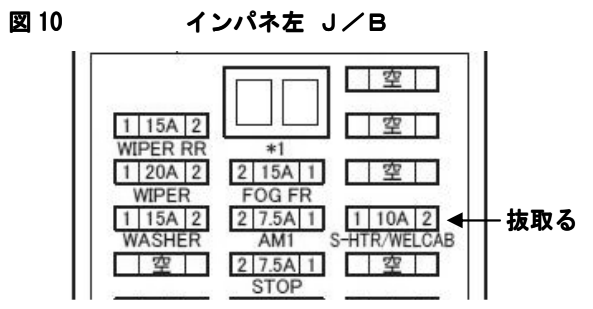
⚠ 注意

- ・シートを車内に入れる際、レール等にて車両に傷を付けないように養生し、注意して作業して下さい。
- ・シート固定ボルトは前後共に仮締め時点前で前後のスライドがスムーズに行える事を確認して下さい。
- ・抜き取ったシートヒーター用のヒューズは、ジャンクションブロックの空きスペースに入れしないで下さい。

図9

(フロント側 取付例)





6. シート取付け後の確認。

1. シートのスライド、リフターの作動がスムーズに行える事。
シートベルト用配線の挟込み、ゆるみの無い事を確認する。

👉 アドバイス
ショルダーサポート部分がセンターピラーのトリムボードに弱干渉する場合があります。

7. シートベルト取廻しの変更。

1. 修理書に従い、スカッフプレートやウエザーストリップ等の周辺部品を取外し図 11 に示すツメ 3ヶ所を外しラップベルトアウターアンカーカバーを取外す。

2. ベルトアンカーカバーを外した後、図 12 に示すアンカーボルトを外しベルトをフリーにする。

👉 アドバイス
アンカーボルトを外した状態で、アンカーボルト用の建込みナット部周辺のフロアカーペットを 40mm 四方程度切り取っておくと、4 点式ベルト用のアンカーを取付ける際の作業がしやすくなります。

3. 図 13 のように、アンカーボルトを外しフリーにしたシートベルトの端末部分をバケットシート右側サイドサポート部の 4 点式ベルト用開口部内側から通し、元のアンカーボルト取付部に取付け、42 N・m で締付ける。

⚠️ 注意

- ・アンカーボルトにて取付け後、サイドサポートの内側からシートベルトを最大に引出した後にゆっくりと戻して行き、ベルトに擦れれが無く、スムーズに収納される事を確認して下さい。
- ・シートベルトをゆっくり引出しながら、急に早く引出した時にベルトが瞬時にロックする事を確認して下さい。
- ・ベルト取付け後にシート本体を最大に前後させ、シートがスムーズにスライドする事を確認して下さい。

* シートベルト装着方法

⚠️ 注意

- ・着座し、シートベルトを装着する際は図 14 のようにベルト先端のバックルをシート左側サイドサポートの 4 点ベルト用の開口部に通しベルトホルダーにロックして下さい。サイドサポート越しに装着しますと、万が一の際にベルト本来の機能を発揮する事が出来ない為、遵守して下さい。