

# MS303-14001

## 「パフォーマンスダンパー®」セット

取付・取扱要領書

この度は「パフォーマンスダンパー®」セットをお買い上げ頂き誠にありがとうございます。

本書は本商品の取付け、取扱いについての要領と注意事項を記載してあります。

取付け前に必ずお読みのうえ、正しい取付け、取扱いを実施してください。

なお、本書は必ずお客様にお渡しください。

「PERFORMANCE DAMPER / パフォーマンスダンパー」はヤマハ発動機（株）の登録商標です。

- 本商品は未登録車への取付けは出来ません、取付けは車両登録後に行ってください。
- 本商品の取付け作業・部品交換は、必ず専門の整備工場で行ってください。
- 本商品の取付け作業・部品交換は、必ず該当車両の修理書（トヨタ自動車㈱発行）に従い、本書の注意事項をまもり作業を行ってください。

### ■ 品番・適合車種

品番	適合車種	備考
MS303-14001	スープラ '20.10~	3.0L RZ専用

・最新の適合情報はTRDカタログサイトをご覧ください。 <https://www.trdparts.jp/>

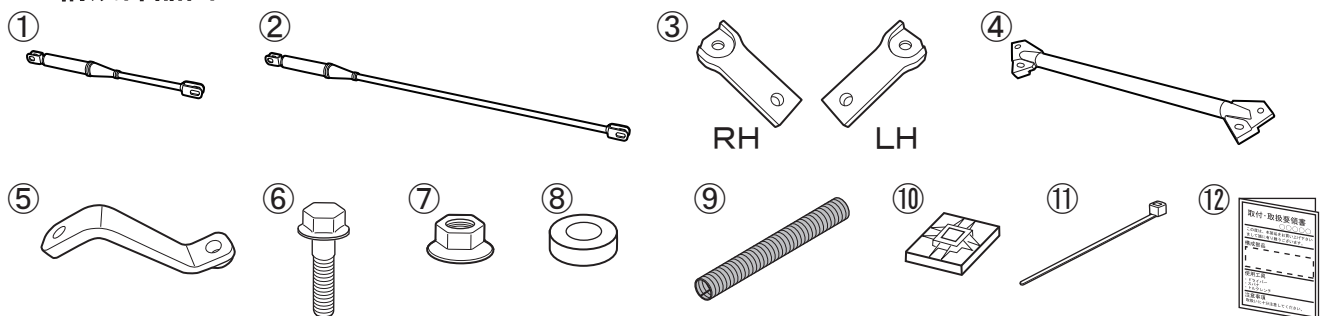
※純正ボルト(90118WA243)は同梱されていません。再使用不可部品のため、別途購入いただき必ず新品に交換して下さい。

### ■ 構成部品

No.	品名	個数	備考
①	パフォーマンスダンパー FR	2	L=350mm
②	パフォーマンスダンパー RR	1	L=760mm
③	フロントブラケット (RH/LH)	各1	
④	フロントセンターブレース	1	
⑤	リヤブラケット	2	
⑥	フランジボルト	6	M10×40
⑦	フランジナット	6	M10
⑧	スペーサー	2	t=3.0 (RR用)
⑨	コルゲートチューブ	1	
⑩	結束バンドベース	1	
⑪	結束バンド	1	
⑫	取付・取扱説明書	1	本書

※確認・本商品が到着後、すぐに本体に破損がないこと、付属品が全てそろっていることを確認してください。

### ■ 構成部品図



# 取付け上のご注意（取付け作業の方へ）

作業を行なう前に必ずお読みになり、安全で確実な取付け作業を行ってください。



## 警告

この内容に従わず、誤った取付け・取扱いを行うと生命の危険または、重傷を負う可能性がある内容について記載しています。



## 注意

注意事項を守らないで、誤った取付け・取扱いを行うと事故につながったり、ケガをしたり、車両を損傷する等のおそれがある事を記載しています。



## アドバイス

スピーディに作業していただく上で知っておいていただきたいことを記載しています。

### ⊘ やってはいけないこと

### ❗ 必ず行っていただくこと

## ⚠ 警告

- ⊘ 本商品への改造・加工、及び適合車種以外への装着は、重大な事故を招くおそれがありますので絶対に行わないでください。
- ❗ 本商品の取付け・交換は、該当車両の修理書（トヨタ自動車㈱発行）に従い、本書の注意事項をまもり作業を行ってください。
- ❗ 取付け作業は規定トルクに従って、確実に締付けてください。締め付けが足りないと脱落などにより重大な事故や故障を招くおそれがあります。

## ⚠ 注意

- ❗ 本商品を取付け前に、本体・構成部品がすべて揃っていること、損傷や不具合がないことを確認してください。取付け後に発覚した損傷や不具合のクレームには、対応できない場合があります。
- ❗ 本商品の取付けは、キズ付き防止のため保護シートの上で取扱いを行ない、同時に取付け部位を保護材にて養生した上で作業を行ってください。取付け作業時のキズ付きや破損に十分に注意してください。
- ❗ 取付け作業は、必ずエンジンが冷えていることを確認してください。エンジンルーム、マフラーが熱いとヤケドをすおそれがあります。
- ❗ 取付け作業は、必ず平坦な場所でエンジンを切り、サイドブレーキがかかっていることを確認後行なってください。車両が予期せずに動き、体を挟むなどの重度な事故の原因となります。
- ❗ 取付け後、本商品と他の部品との干渉を確認してください。干渉している場合は、本商品を購入した販売店にご相談ください。そのまま走行すると破損や故障の原因となります。
- ❗ 本商品装着後に、衝突などの強い衝撃を受けた場合は直ちにご使用を中止してください。取付け部分や本体に変形や破損、故障が生じる場合があります。必ず、整備工場にて点検を受けてください。
- ❗ 本商品取付け後、走行中に異常な振動や異音を感じたら直ちに安全な場所に停車してください。そのまま走行を続けると、重大な事故や破損の原因となる場合があります。整備工場にて点検を受けてください。

## 取付けが終わったら

- ❗ 取付け後、本商品と車両との干渉が無いことを確認してください。
  - ❗ 作業にバッテリーのマイナス端子を外した場合は、作業終了後にシステム設定・確認を行ってください。
  - ❗ 本取り付けに伴い分解・脱着した部位により、再設定・調整が必要となる場合があります。該当車両の修理書（トヨタ自動車㈱発行）に従い、各部の点検・調整・設定を行ってください。
- 不具合が発生した場合は、お買い上げいただいた販売店へ至急ご連絡をお願いいたします。

## ■ 目次

1. 表紙、品番・適合車種、構成部品、構成部品図 . . . . . 1
2. 取付け上のご注意（取付け作業の方へ） . . . . . 2
3. 目次、取付けに必要な工具・保護具・消耗品、保証について、取付構成図 . . . 3
4. 取付準備、取付要領 . . . . . 4～8
5. 締付けトルク一覧表、取付完了後の点検・注意事項 . . . . . 8

## ■ 取付けに必要な工具・保護具・消耗品

- ・一般工具
- ・クリップリムーバー・トルクレンチ・保護メガネ
- ・ホワイトガソリン又はイソプロピルアルコール（IPA）・清潔なウエス
- ・軍手・保護シート・保護テープ
- ・マスキングテープ・耐熱ビニールテープ（推奨品：V9650-0484 [灰色]）

## ■ 保証について

本商品は、1年・20,000Kmの保証を実施致します。

（1年または20,000Km走行時点のいずれか早い方まで）

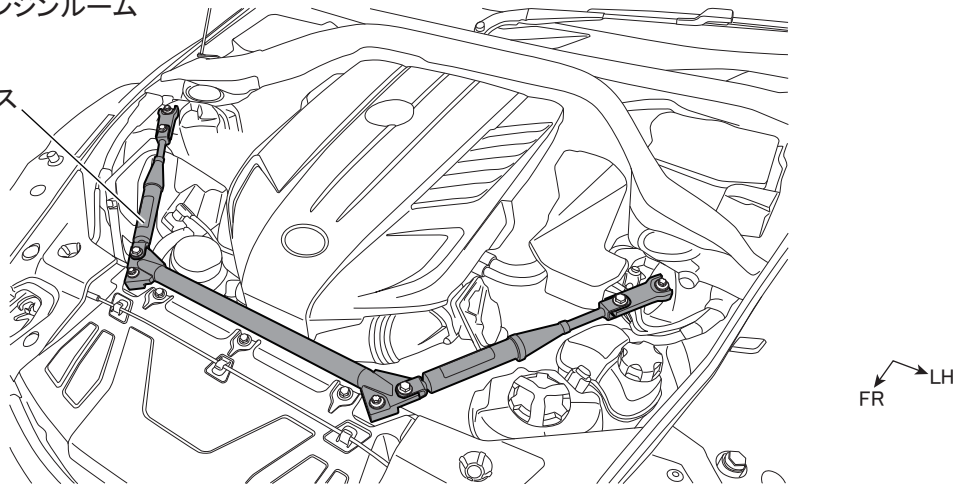
※保証の詳細はTRDパーツカタログサイト<<https://www.trdparts.jp/>>

「保証について」をご覧ください。

## ■ 取付構成図

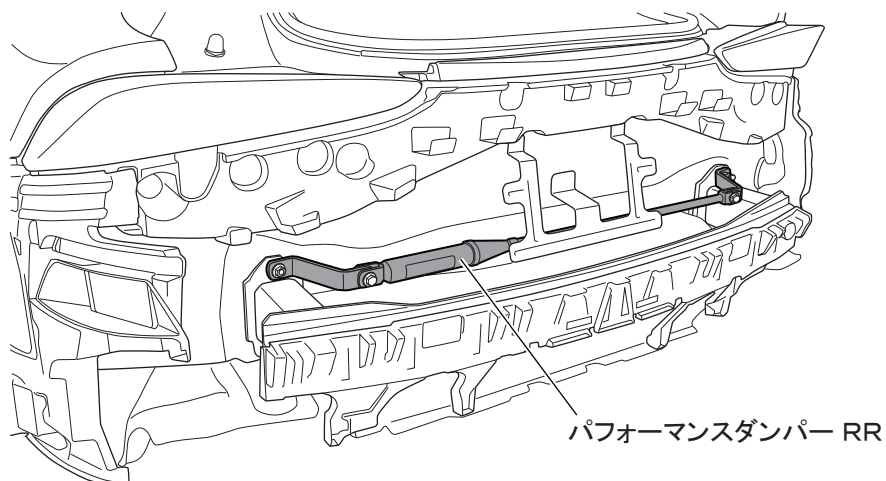
<フロント> ■エンジンルーム

パフォーマンス  
ダンパー FR



<リヤ>

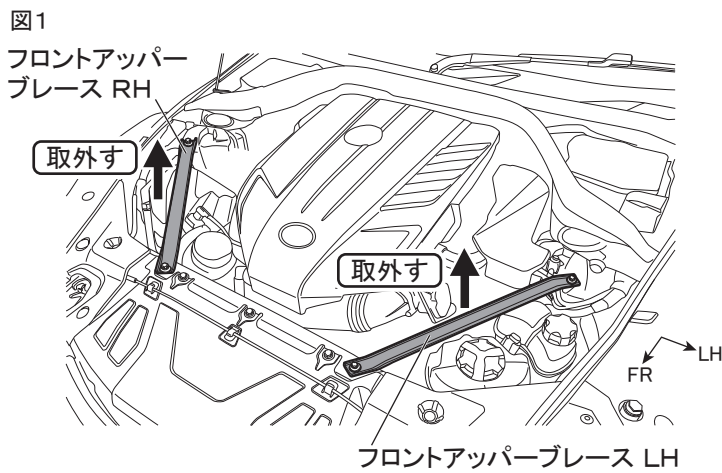
FR  
LH



パフォーマンスダンパー RR

## ■ 取付準備、取付要領

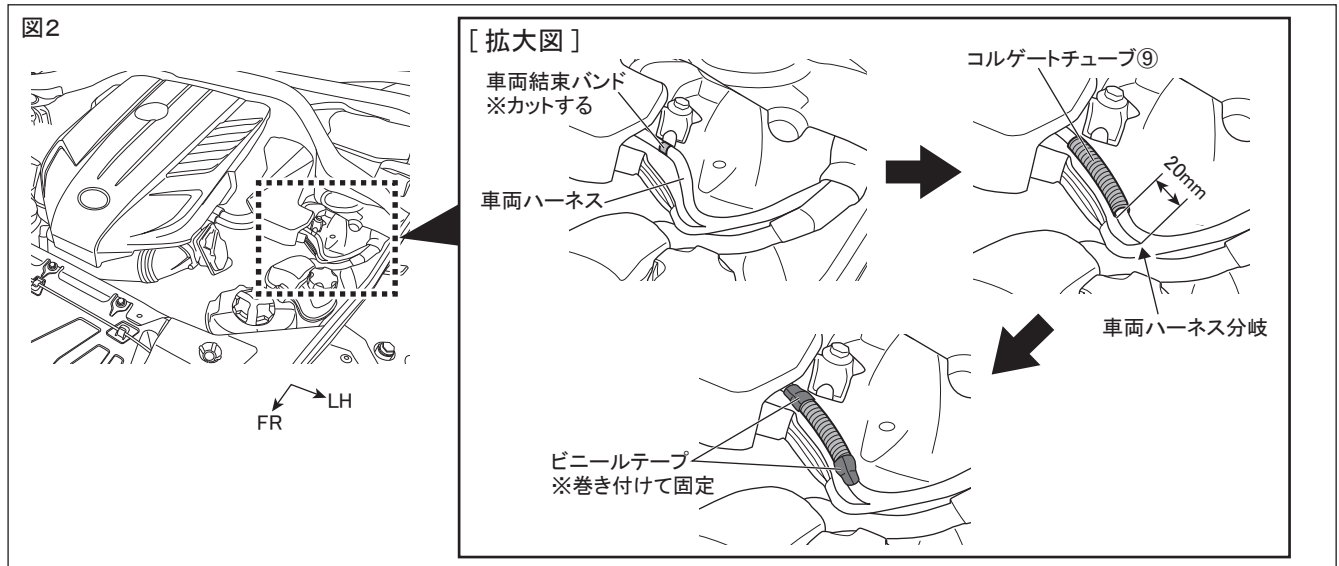
### □フロントパフォーマンスダンパー取付準備



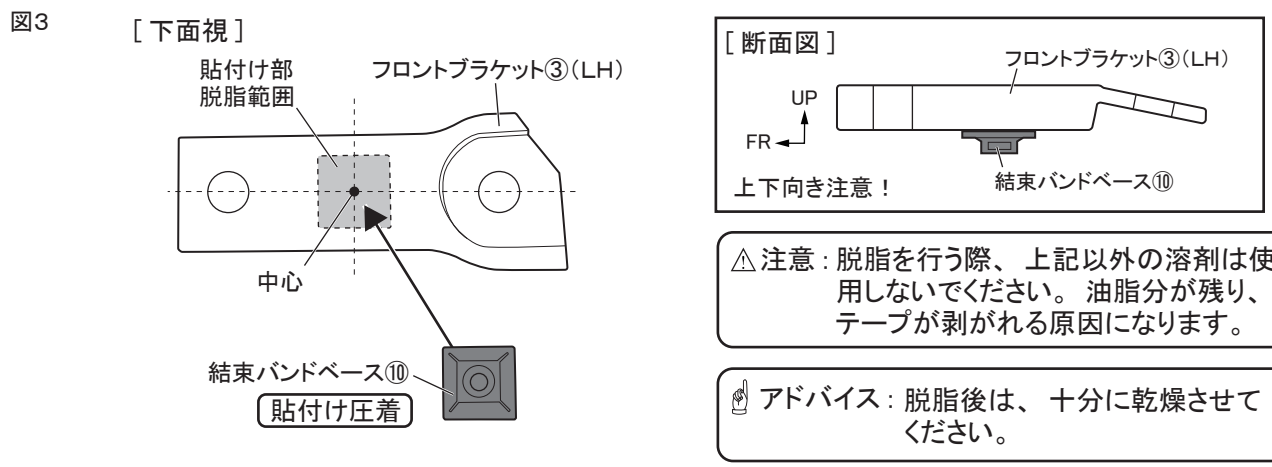
1. 図1のように該当車両の修理書に従い、車両フロントアッパーブレースRH、LHを取外す。

△注意：取外した車両部品、車両ボルトは再使用しません。

2. 図2のようにエンジンルーム内左側図示部の車両結束バンドをカットして車両ハーネスにコルゲートチューブ⑨を巻き、ビニールテープで固定する。



3. 図3のようにフロントブラケット③(LH) 下面中央をIPA又はホワイトガソリンで一方向に拭いて脱脂し、結束バンドベース⑩を貼付けて圧着する。(LHのみ1箇所)



△注意：脱脂を行う際、上記以外の溶剤は使用しないでください。油脂分が残り、テープが剥がれる原因になります。

👉アドバイス：脱脂後は、十分に乾燥させてください。

## □フロントパフォーマンスダンパー取付要領

1. 図4のようにパフォーマンスダンパー FR①をフロントブラケット③の穴に合わせ、フランジボルト⑥およびフランジナット⑦で仮締めする。
2. 図4のようにパフォーマンスダンパー FR①をフロントセンターブレース④の穴に合わせ、フランジボルト⑥およびフランジナット⑦で仮締めする。

図4

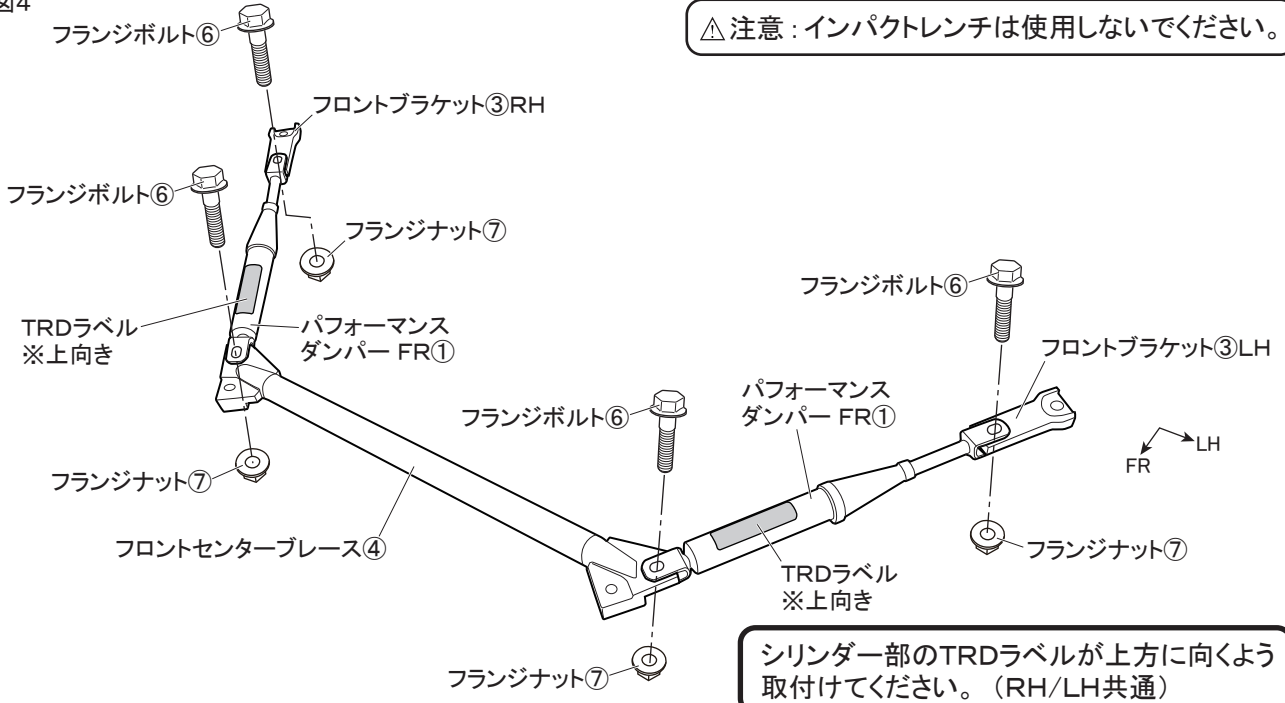
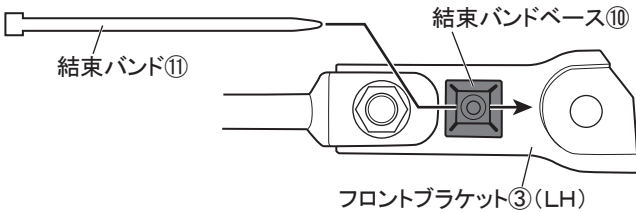
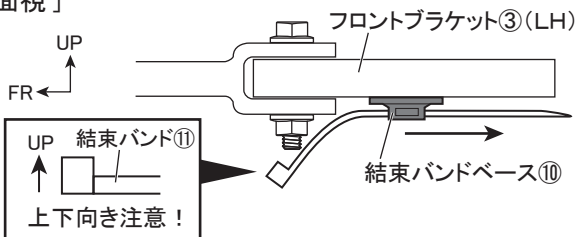


図5

[ 下面視 ]



[ 側面視 ]



3. 図5のようにフロントブラケット③(LH) 下面の結末バンドベース⑩に結末バンド⑪を図示方向に通す。(LHのみ1箇所)

4. 図6のようにパフォーマンスダンパー FR ASSYを車両にトヨタ純正部品ボルト（品番：90118WA243）で仮締めする。（左右各2箇所）
5. 図6のように取付け位置やガタつき等を確認し、サスペンションに車両の荷重が掛かっている状態にして仮締めしたフランジボルト⑥、フランジナット⑦、純正部品ボルトを指定トルクで本締めする。


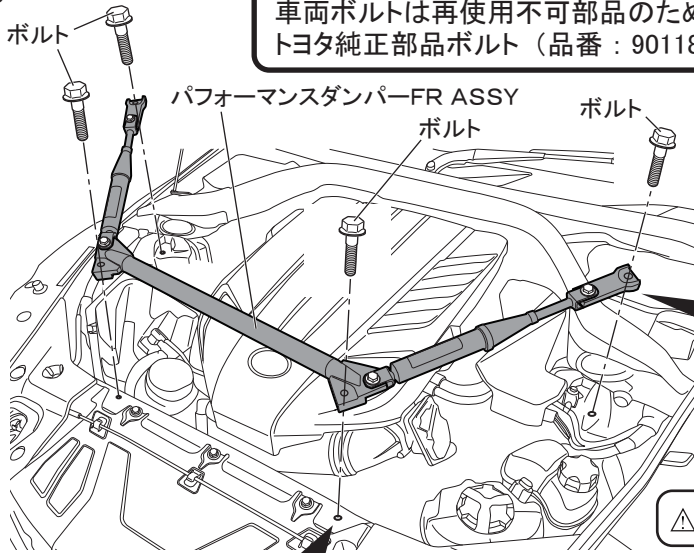
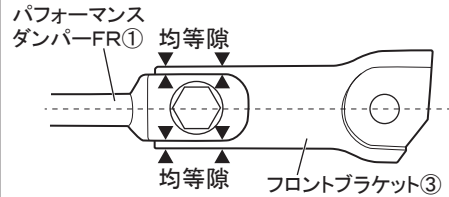
 **アドバイス：**指定トルクで締付ける際は、タイヤが接地した状態（1G）で作業を行い、リフトアップした状態での本締め作業は行わないでください。

図6



車両ボルトは再使用不可部品のため、取外し後は使用しないでください。  
トヨタ純正部品ボルト（品番：90118WA243）を別途ご用意してください。

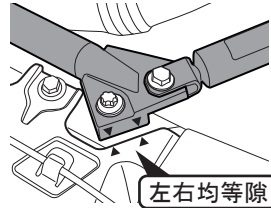
[上面視] ※LH図示 左右共通



パフォーマンスダンパーFR①と  
フロントブラケット③図示部の隙  
が均等になるよう取付ける。

△注意：インパクトレンチは使用しないでください。

[拡大図]

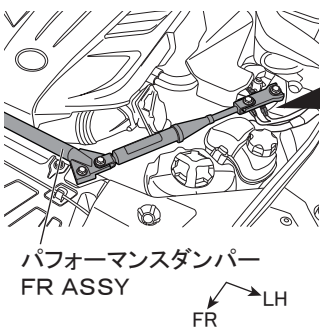


FR → LH

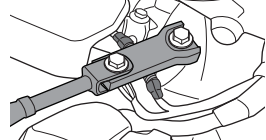
[パフォーマンスダンパー FR ASSY]  
フランジボルト⑥・フランジナット⑦  
締付けトルク：40.0N・m

純正部品ボルト  
締付けトルク：56.0N・m

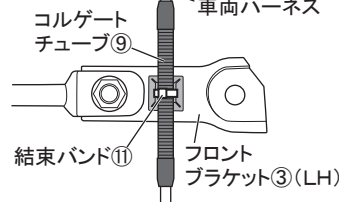
図7



[拡大図]



[下面視]



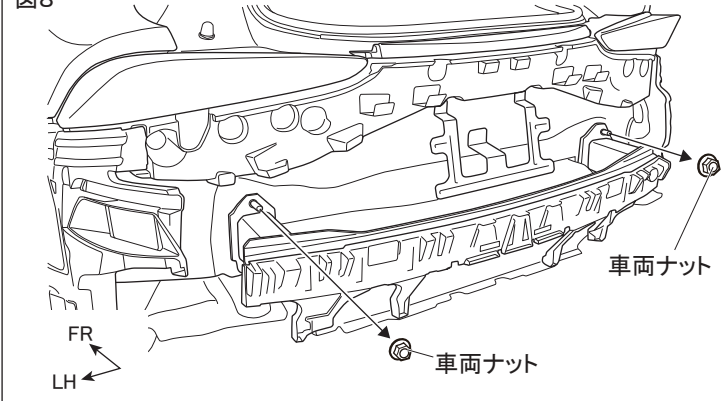
6. 図7のようにフロントブラケット③(LH) 下面に取り付けた結束バンド⑪で車両ハーネスを固定する。（LHのみ1箇所）

## ロリヤパフォーマンスダンパー取付要領

1. 該当車両の修理書に従い、車両からリヤバンパーを取外す。

△注意：取外した部品（ボルト、クリップ含む）は、再使用しますので傷つきや紛失がないよう十分に注意して保管してください。

図8

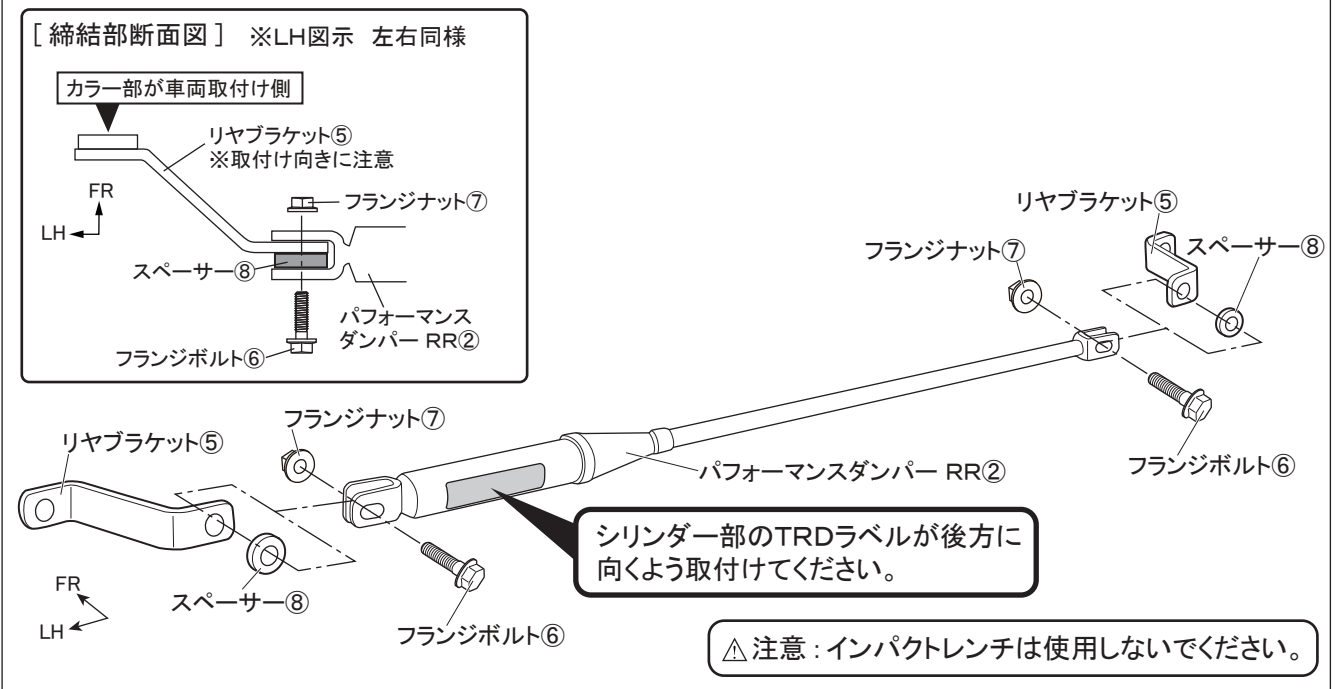


2. 図8のように車両から図示部の車両ナットを取外す。（左右各1箇所）

△注意：取外した車両ナットは再使用しますので紛失や破損が無いよう十分に注意して保管してください。

3. 図9のようにパフォーマンスダンパー RR②、スペーサー⑧をリヤブラケット⑤の穴に合わせ、フランジボルト⑥およびフランジナット⑦で仮締めする。

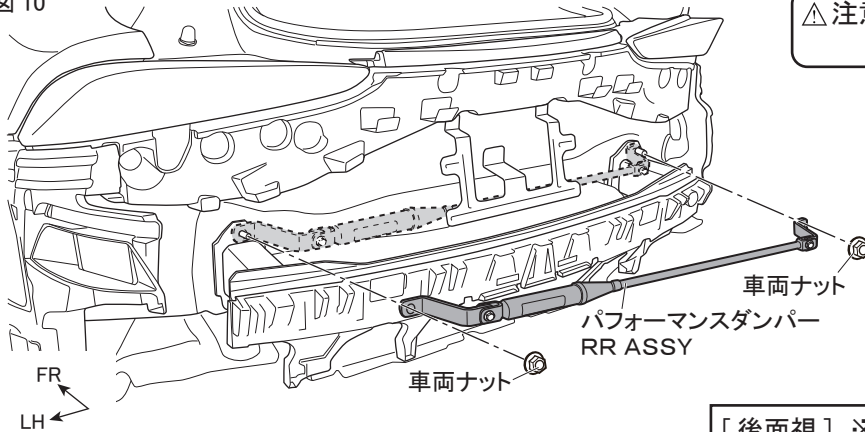
図9



- 図 10 のように仮組みしたパフォーマンスダンパー RR ASSYを車両に車両ナットを再使用して仮締めする。  
(左右各1箇所)
- 図 10 のように取付け位置やガタつき等を確認し、サスペンションに車両の荷重が掛かっている状態にして仮締めしたフランジボルト⑥、フランジナット⑦、車両ナットを指定トルクで本締めする。

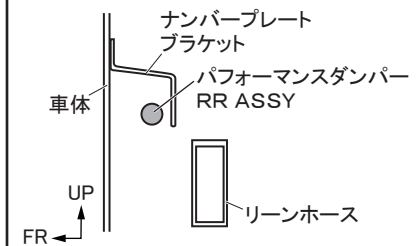
アドバイス：指定トルクで締付ける際は、タイヤが接地した状態（1G）で作業を行い、リフトアップした状態での本締め作業は行わないください。

図 10

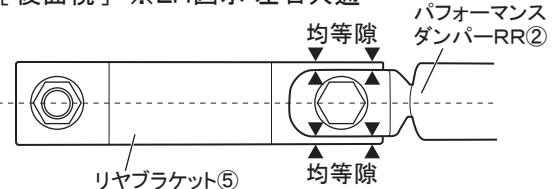


△注意：インパクトレンチは使用しないでください。

[取付け位置断面イメージ]



[後面視] ※LH図示 左右共通



パフォーマンスダンパーRR②とリヤブラケット⑤  
図示部の隙が均等になるよう取付ける。

車両ナット  
締付けトルク：108.0N・m

[パフォーマンスダンパー RR ASSY]  
フランジボルト⑥・フランジナット⑦  
締付けトルク：40.0N・m

- 該当車両の修理書に従い、車両にリアバンパーを復元する。

### ■締付けトルク一覧表

	取付部位	構成部品 No.	サイズ	締付けトルク	
〈フロント〉	車両、フロントセンターブレース④	トヨタ純正部品ボルト	M10×45	56.0N・m	□
	車両、フロントブラケット③				
	パフォーマンスダンパー FR①、フロントブラケット③	フランジボルト⑥	M10×40	40.0N・m	□
	パフォーマンスダンパー FR①、フロントセンターブレース④	フランジナット⑦	M10		
〈リヤ〉	車両、リヤブラケット⑤	車両ナット	M12	108.0N・m	□
	パフォーマンスダンパー RR②、リヤブラケット⑤	フランジボルト⑥	M10×40	40.0N・m	□
		フランジナット⑦	M10		

### ■取付完了後の点検・注意事項

- 取付け後数キロの走行を行い、各部に干渉が無いこと、異音等がないことを確認してください。
- 本取付けに伴い分解・脱着した部位により、再設定・調整が必要となる場合があります。  
該当車両の修理書（トヨタ自動車㈱発行）に従い、各部の点検・調整・設定を行ってください。
- 装着後は、定期的（定期点検時等）に取付け部に緩みなどが無いことを点検してください。

株式会社トヨタカスタマイジング&ディベロップメント  
TRD商品問い合わせ窓口  
TEL:050-3161-2121  
<https://www.trdparts.jp/>