

F SPORT PARTS (TRD)**MS315-48003/4/5
エアロフェンダー****取付・取扱要領書**

この度は F SPORT PARTS (TRD) エアロフェンダーをお買い上げいただき誠にありがとうございます。
 本書は本製品の取付け、取扱いについての要領と注意を記載してあります。
 取付け前に必ずお読みいただき、正しい取付け、取扱いを実施してください。
 なお、本書は必ずお客様にお渡しください。

★ 本商品は未登録車への取付けは出来ません、取付けは車両登録後に行ってください。

■ 品番・適合車種

品番	塗装色	適合車種	型式	年式	備考
MS315-48003-A0	ホワイトノヴァガラスレク(083)	レクサス RX	AGL20W	'19.8~	
MS315-48003-C0	ブラック(212)		AGL25W		
MS315-48003-C1	グレアイトブラックガラスレク(223)		GYL20W		
MS315-48004-NP	未塗装品(プライマー処理品)		GYL25W		
MS315-48005	共通品(212)				

※TRD フロントスポイラー (MS341-48012/3/4)、サイドスカート (MS344-48007/8/9)、
 リヤディフューザー (MS343-48001/2/3) の全てまたは、いずれかの製品を同時装着する
 場合は、先にエアロフェンダー (本製品) を取付けてください。

・最新の適合情報は TRD カタログサイトをご覧ください。 <http://www.trdparts.jp>

■ 構成部品

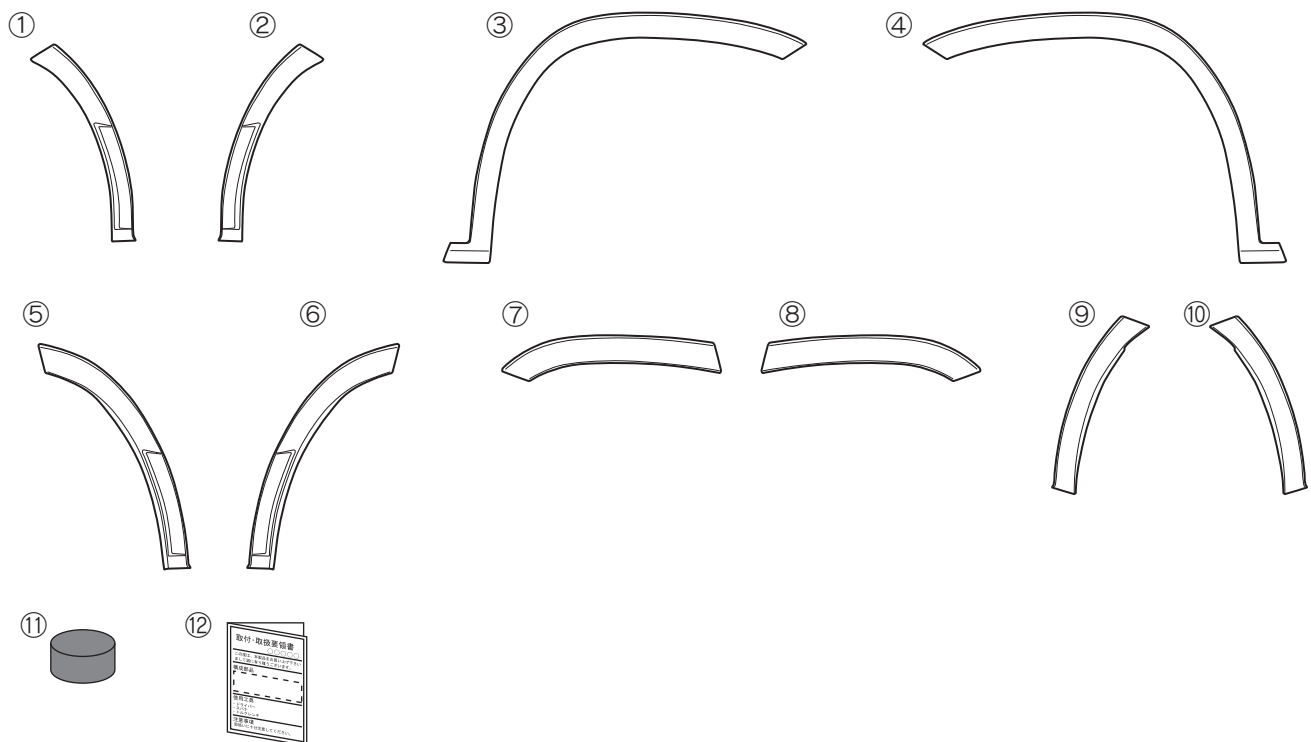
No.	部品名	品番	数量	備考
①	FR エアロフェンダー No.1 RH		1	
②	FR エアロフェンダー No.1 LH		1	
③	FR エアロフェンダー No.2 RH		1	
④	FR エアロフェンダー No.2 LH		1	
⑤	RR エアロフェンダー No.1 RH		1	
⑥	RR エアロフェンダー No.1 LH		1	
⑦	RR エアロフェンダー No.2 RH		1	
⑧	RR エアロフェンダー No.2 LH		1	
⑨	RR エアロフェンダー No.3 RH		1	
⑩	RR エアロフェンダー No.3 LH		1	
⑪	ゴムスペーサー		2	
⑫	取付・取扱要領書		1	本書

以下、MS315-48004-NP（未塗装品セット）のみに同梱

No.	部品名	品番	数量	備考
⑬	モール		2	L字：L=2500mm
⑭	PAC プライマー		1	K-500

※確認・本商品が到着後、すぐに本体に破損がないこと、付属品が全てそろっていることを確認してください。

■ 構成部品図



以下、MS315-48004-NP（未塗装品セット）のみに同梱



取付け上のご注意（取付け作業の方へ）

作業を行なう前に必ずお読みになり、安全で確実な取付け作業を行ってください。



警告

この内容に従わず、誤った取付け・取扱いを行うと生命の危険または、重傷等を負う可能性がある内容について記載しています。



注意

注意事項を守らないで、誤った取付け・取扱いを行うと事故につながったり、ケガをしたり、車両を損傷する等の恐れがある事を記載しています。



アドバイス

スピーディに作業していただく上で知っておいていただきたいことを記載しています。

⊖ やってはいけないこと

Ⓢ 必ず行っていただくこと

⚠ 警告

- ⊖ 本商品への改造・加工、及び適合車種以外への装着は、重大な事故を招く恐れがありますので絶対に行わないでください。
- Ⓢ 本商品の取付け・交換は、該当車両の修理書（トヨタ自動車㈱発行）に従い、本書の注意事項をまもり作業を行ってください。
- Ⓢ 取付け作業は規定トルクに従って、確実に締付けてください。締め付けが不足すると脱落などにより重大な事故や故障を招く恐れがあります。

⚠ 注意

- Ⓢ 本商品を取付け前に、本体・構成部品がすべて揃っていること、損傷や不具合がないことを確認してください。取付け後に発覚した損傷や不具合のクレームには、対応できない場合があります。
- Ⓢ 本商品の取付けは、キズ付き防止のため保護シートの上で取扱いを行ない、同時に取付け部位を保護材にて養生した上で作業を行ってください。取付け作業時のキズ付きや破損に十分に注意してください。

脱脂作業について（別紙の脱脂作業要領も参考にしてください。）

- Ⓢ 脱脂作業を行う際は、清潔なウエスを使用して、ホワイトガソリン、イソプロピルアルコール(IPA)または、「㈱タクティール取扱いのシリコンオフ」を使用して確実な脱脂を行なってください。指定以外のシリコンオフは使用しないでください。
- Ⓢ 脱脂作業にポディーコーティング等の下地処理剤や、パーツクリーナー、ブレーキクリーナーなどの溶剤は絶対に使用しないでください。正しく脱脂出来ず浮き、剥がれの原因となります。

両面テープについて

- Ⓢ 脱脂作業を怠ると両面テープを接着しても剥がれます。
- Ⓢ 両面テープは一度貼付けてから剥がしますと、接着力は低下しますので再貼付けはできません。
- Ⓢ 本商品の両面テープは、環境温度が20℃以下の低温時には接着能力が著しく低下します。温度が不足すると両面テープが剥がれます。
- Ⓢ 両面テープの圧着は49N（5Kgf）以上（車両が軽く揺れる程度）で確実に行ってください。圧着が不足すると両面テープが剥がれます。
- ⊖ 本商品の取付け24時間は、洗車や水（水拭き含む）・雨などが、かからないようにしてください。装着後の注意事項を守らなかった場合、製品の浮き、剥がれの原因となります。

取付けが終わったら

- Ⓢ 取付け後、本商品と車両との干渉が無いことを確認してください。
- Ⓢ 作業時にバッテリーのマイナス端子を外した場合は、作業終了後にシステム設定・確認を行ってください。
- Ⓢ 本取付けに伴い分解・脱着した部位により、再設定・調整が必要となる場合があります。該当車両の修理書（トヨタ自動車㈱発行）に従い、各部の点検・調整・設定を行ってください。

■ 目次

1. 表紙、適合表、構成部品表、構成部品図 1～2
2. 取付け上のご注意（取付け作業の方へ） 3
3. 目次、取付けに必要な工具・保護具・消耗品、取付構成図 4
4. 取付け要項 5～10
5. 取付け完了後の点検、注意事項 10

■ 取付けに必要な工具・保護具・消耗品

- ・ 一般工具・クリップリムーバー
- ・ 加工用工具（ハサミ・カッター等）
- ・ 軍手・保護シート・保護テープ・マスキングテープ
- ・ ホワイトガソリン又はイソプロピルアルコール（IPA）・清潔なウエス

■ 本商品は、3年・60,000Kmの保証を実施致します。

（3年または60,000Km走行時点のいずれか早い方まで）

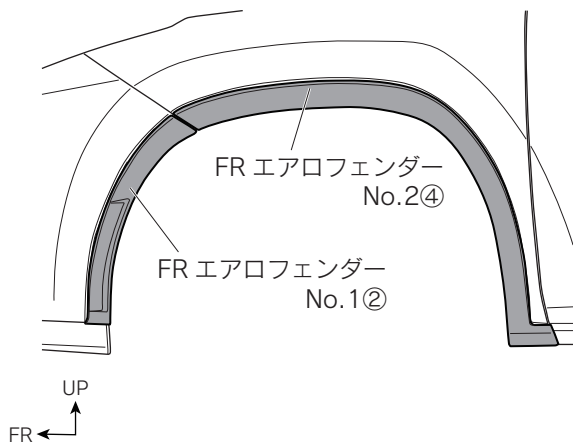
※保証の詳細はTRDパーツカタログサイト<<http://www.trdparts.jp>>

「保証について」をご覧ください。

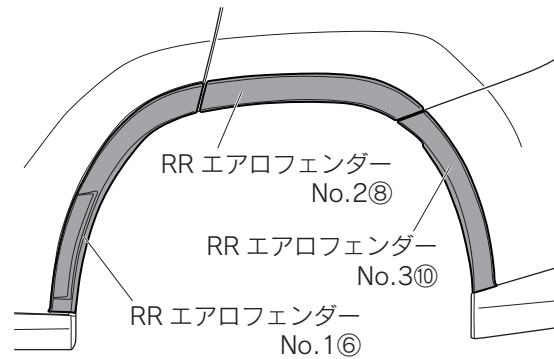
■ 取付構成図

※LH図示

[フロント側]



[リヤ側]



塗装済み品の取付けは、7ページ【エアロフェンダー取付準備】に進み作業を行なってください。

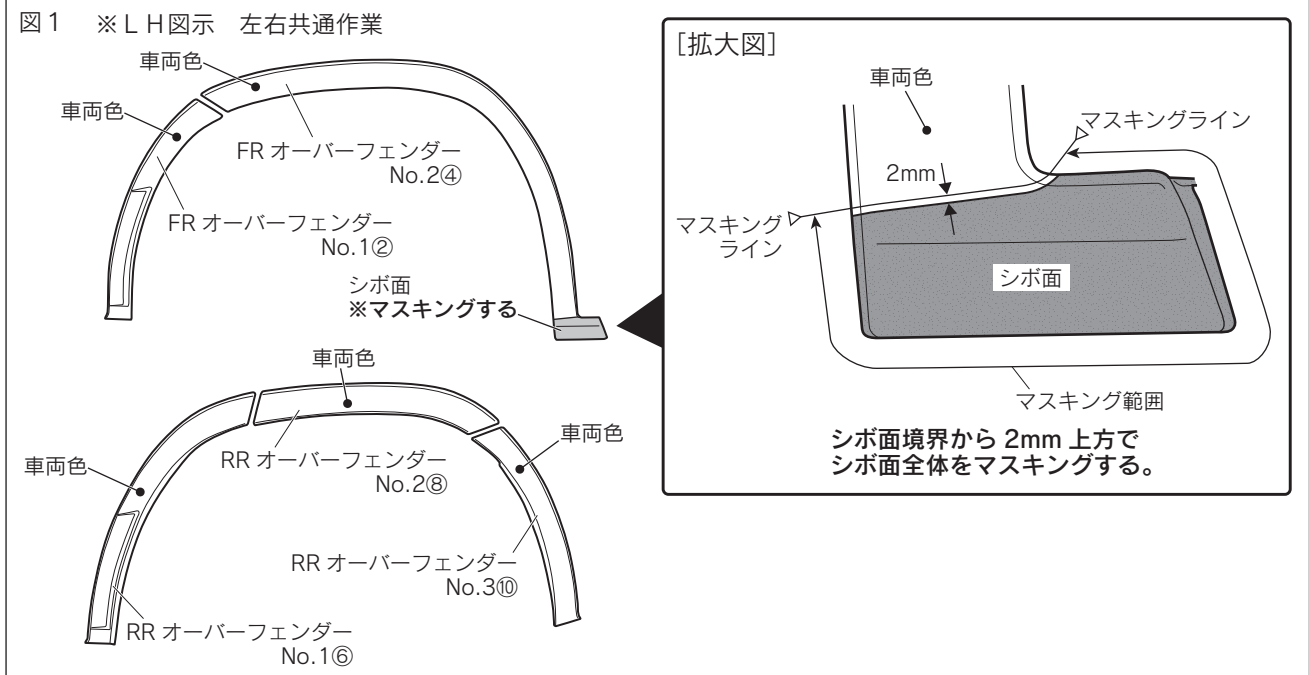
■未塗装品の取扱いについて

下記は未塗装品（MS315-48004-NP）の塗装前、塗装後の作業を記載しています。下記要領に従い作業を行ってください。

※本取付・取扱要領書は、主にLH側を示しており、RH側も同様に行ってください。

□エアロフェンダーの塗装

1. 図1のようにエアロフェンダー①～⑩を車両色で塗装する。



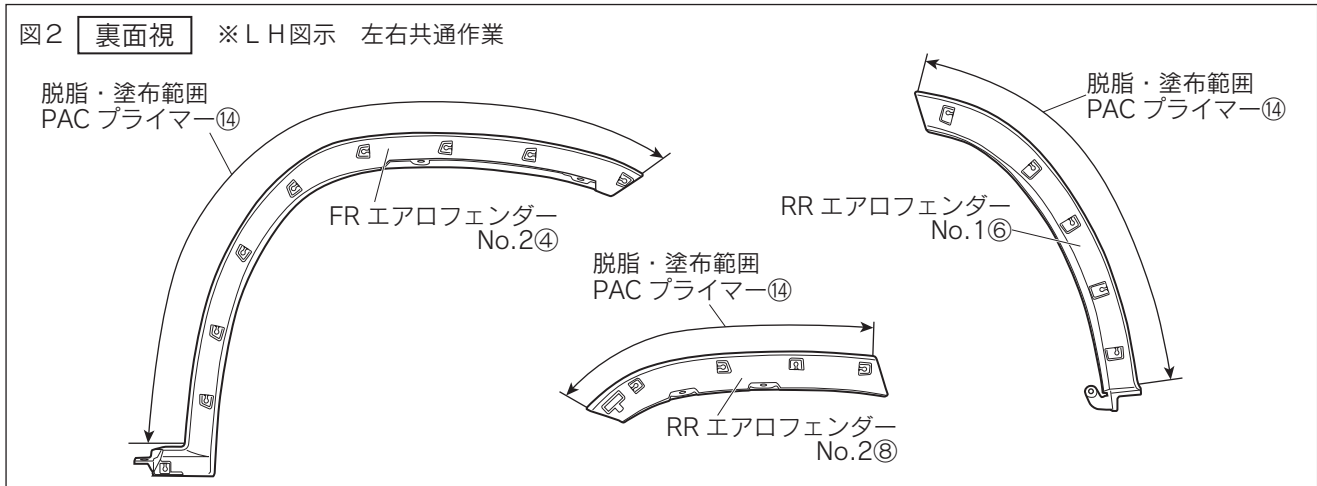
△注意 :乾燥温度を70℃以上に上げますと、製品に変形や割れが発生しますので乾燥温度には十分注意してください。強制乾燥させる場合は製品が変形しないように固定してください。

△警告 :両面テープには、絶対に塗装しないでください。接着力が低下します。マスキングテープを貼るなどして、対応してください。

△注意 :脱脂をする場合は、イソプロピルアルコール（以下IPAという）又はホワイトガソリンを使用し、シリコンオフおよびシンナーは使用しないでください。プライマーが溶ける恐れがあります。

□モールの貼付け

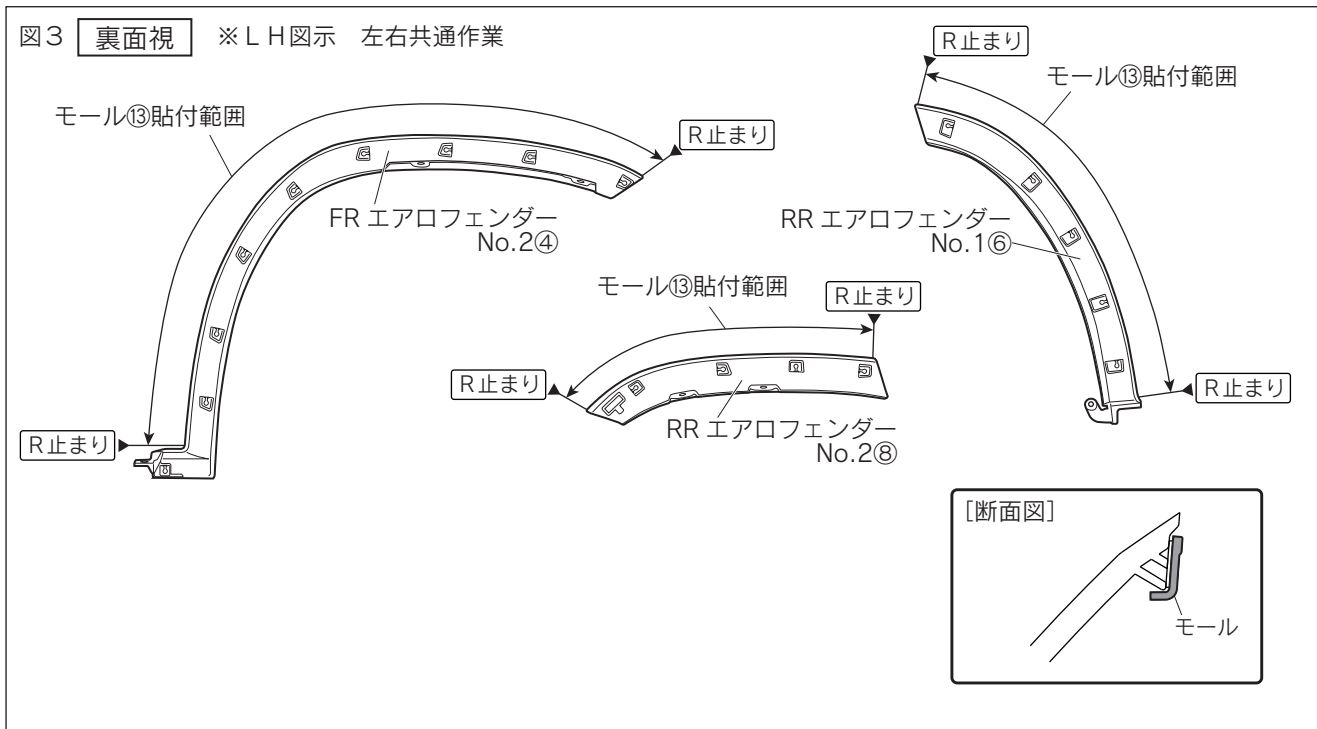
1. 図2のようにFRエアロフェンダー No.2③④、RR エアロフェンダー No.1⑤⑥、RR エアロフェンダー No.2⑧⑨のモール⑬貼付け部の汚れを取除き、IPA又はホワイトガソリンで一方向に拭いて脱脂し、モール貼付け部のみ PAC プライマー⑭を塗布する。



△注意：プライマーが塗布範囲以外に付着した場合は、直ちにホワイトガソリンやIPA等で拭き取ってください。付着してしまいますと、変色する事がありますので注意してください。

👉アドバイス：脱脂作業を行う際は、換気に注意して、火気を近づけないよう注意してください。

2. 図3のようにモール⑬の両面テープの離型紙を剥がしながら貼付け圧着する。モールは長めに設定されているので、長さを合わせてハサミ等で切り落とす。



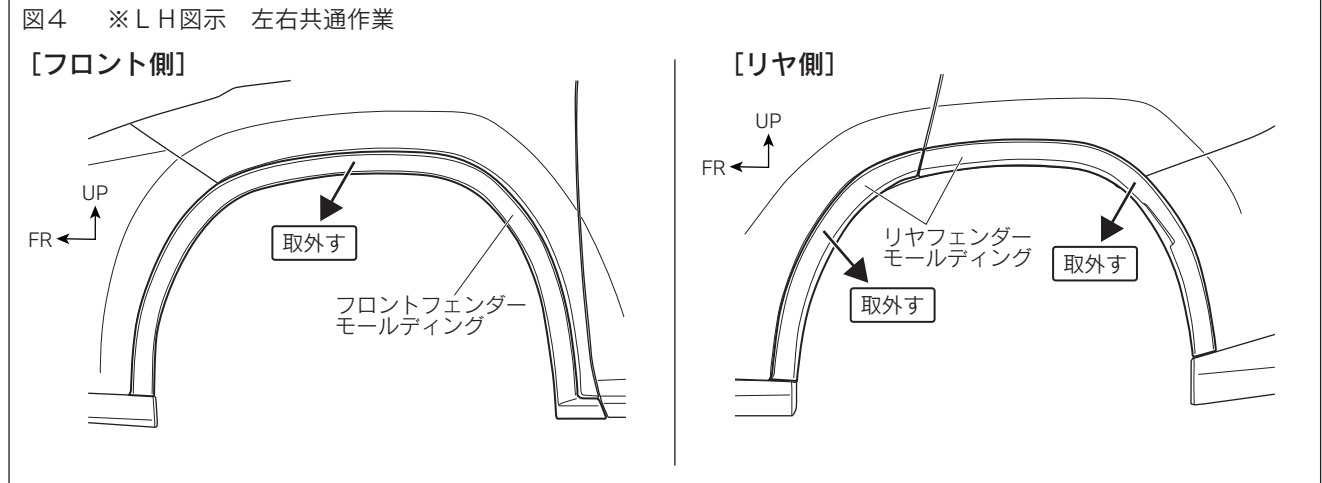
△注意：両面テープの接着力を最大限に発揮させる為、貼付け作業前に両面テープ部及び車両の貼付け部をドライヤー等で約40℃程度に温めてください。

※TRD フロントスポイラー (MS341-48012/3/4)、サイドスカート (MS344-48007/8/9)、リヤディフューザー (MS343-48001/2/3) の全てまたは、いずれかの製品を同時装着する場合は、先にエアロフェンダー (本製品) を取付けてください。

※本取付・取扱要領書は、主にLH側を示しており、RH側も同様に行ってください。

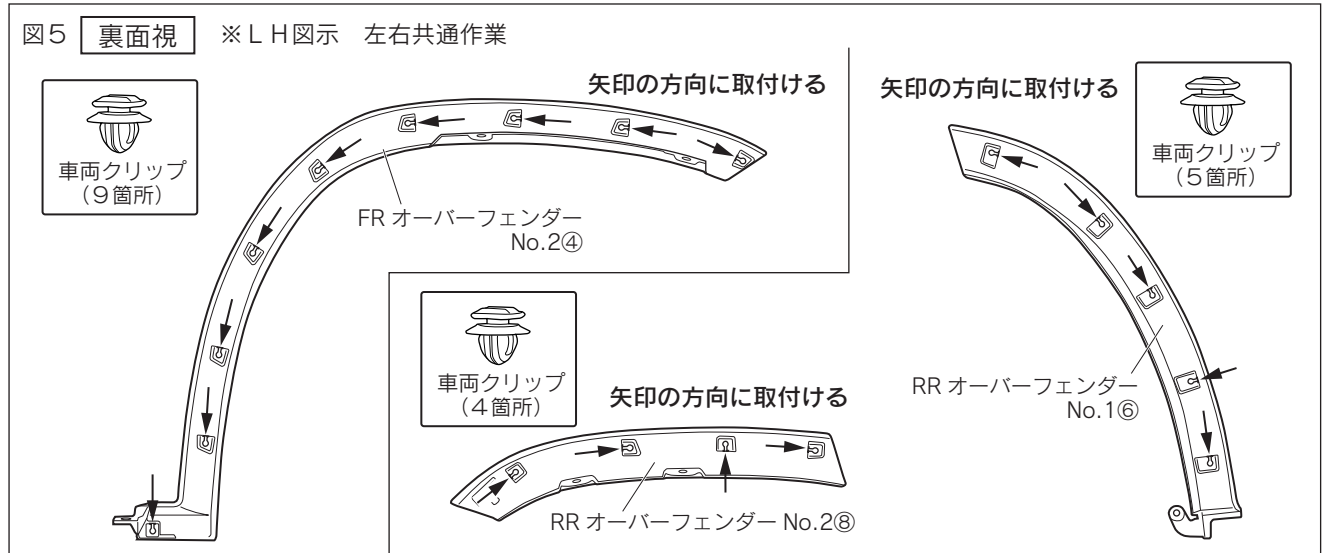
□エアロフェンダー取付準備

1. 図4のように該当車両の修理書に従い、車両からフロント/リヤフェンダーモールディングを取外す。



△注意：取外した車両部品、車両スクリュー、クリップ類は再使用しますので、無くさないように必ず保管してください。

2. 図5のように車両から取外したフェンダーモールディング裏側のクリップをFRエアロフェンダー No.2③④、RRエアロフェンダー No.1⑤⑥、RRエアロフェンダー No.2⑦⑧の同位置に移設する。

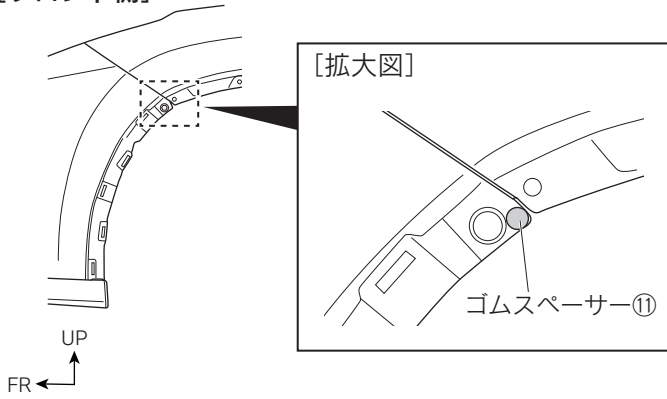


△注意：車両側にクリップが残っている場合がありますので破損に注意して取外してください。

△注意：クリップは必ず同じ位置に移設してください。部分的に仕様が異なるクリップがあります。元の位置を確認しながら1箇所ずつ移設してください。

図6 ※LH図示 左右共通作業

[フロント側]



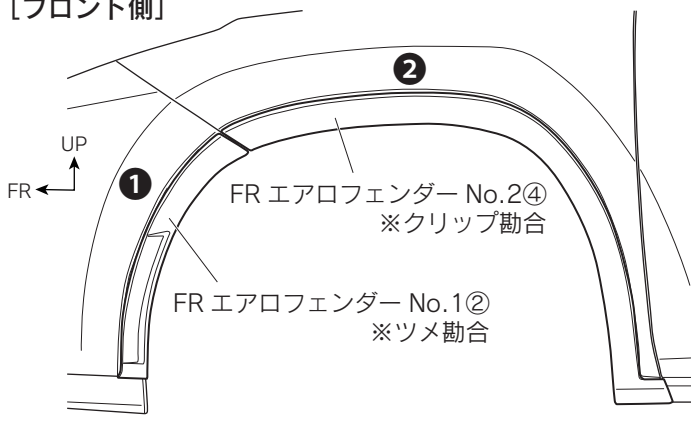
3. 図6のようにフロントバンパーの左図位置にゴムスペーサー①を貼付ける。
※貼付け面を脱脂してください。

※本取付・取扱要領書は、主にLH側を示しており、RH側も同様に行ってください。

図7 ※LH図示 左右共通作業

[フロント側]

①→②の順で取付ける

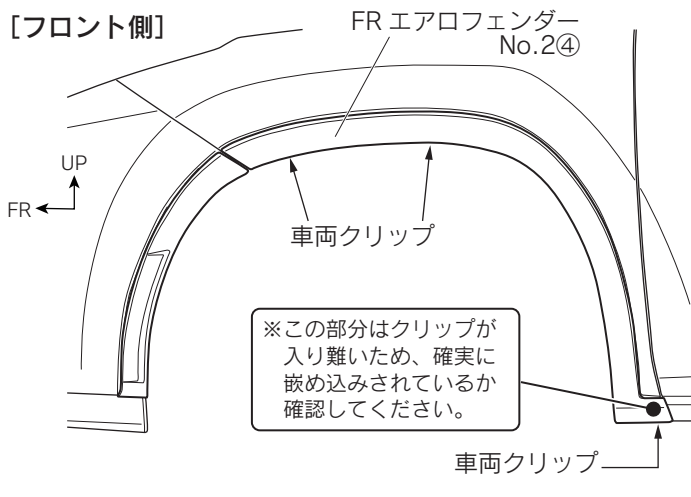


□エアロフェンダー取付要領

1. 図7のようにFRエアロフェンダー No.1 ①②、FRエアロフェンダー No.2③④を車両にあて、クリップおよびツメを嵌め込む。

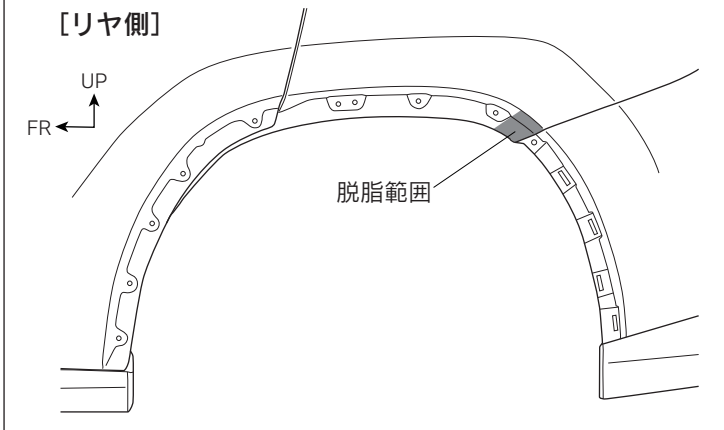
図8 ※LH図示 左右共通作業

[フロント側]



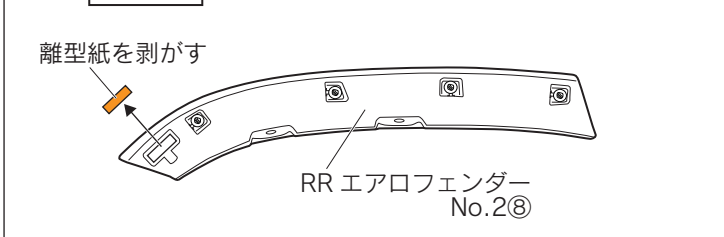
2. 図8のようにFRエアロフェンダー No.2 ③④の穴に合わせて車両クリップを取付ける。(左右各3箇所)

図9 ※LH図示 左右共通作業



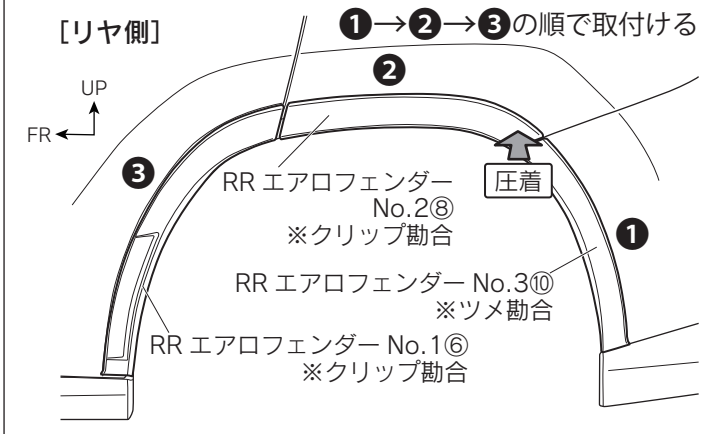
3. 図9のようにRRエアロフェンダー No.2 ⑦⑧の両面テープ貼付け部の汚れを取除き、IPA又はホワイトガソリンで一方向に拭いて脱脂する。

図10 裏面視 ※LH図示 左右共通作業



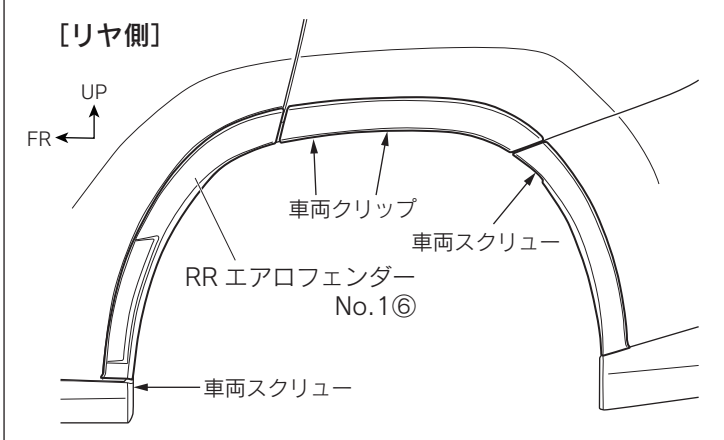
4. 図10のようにRRエアロフェンダー No.2⑦⑧裏面の両面テープの離型紙を剥がす。

図11 ※LH図示 左右共通作業



5. 図11のようにRRエアロフェンダー No.1⑤⑥、RRエアロフェンダー No.2⑦⑧、RRエアロフェンダー No.3⑨⑩を車両にあて、クリップおよびツメを嵌め込み、RRエアロフェンダー No.2⑦⑧の両面テープ貼付け部を圧着する。

図12 ※LH図示 左右共通作業



6. 図12のようにRRエアロフェンダー No.1⑤⑥の穴に合わせて車両クリップ (左右各2箇所)、車両スクリュー (左右各2箇所) を取付ける。(左右各1箇所)

7. フロントドア及びリヤドアを開閉し、車両とエアロフェンダーが干渉しないことを確認する。

■取付完了後の点検・注意事項

1. 製品全周に渡り、浮き・剥がれ等、無いことを確認する。
2. 車両及びエアロフェンダー廻りに傷が付いていないことを確認する。
3. 本取付けに伴い分解・脱着した部位により、再設定・調整が必要となる場合があります。
該当車両の修理書（トヨタ自動車(株)発行）に従い、各部の点検・調整・設定を行ってください。

株式会社トヨタカスタマイジング&ディベロップメント
TRD商品問い合わせ窓口
TEL:050-3161-2121
<https://www.trdparts.jp>