

F SPORT PARTS

MS153-48012 スポーツマフラー

取付・取扱要領書

この度は F SPORT PARTS スポーツマフラーをお買い上げ頂き誠にありがとうございます。
本書は本商品の取り付け、取り扱いについての要領と注意事項を記載してあります。
取り付け前に必ずお読みのうえ、正しい取り付け、取り扱いを実施してください。
なお、本書は必ずお客様にお渡しください。

★ 本商品は未登録車への取り付けは出来ません、取り付けは車両登録後に行ってください。

■ 品番・適合車種

品番	適合車種	備考
MS153-48012	RX '22.10～	ガソリン車、1M-HEV車

※ 開封時に必ず構成部品が揃っていること、及び外観のキズ、凹み等が無いことを確認してください。
取り付け後の不具合が判明しましても対応しかねる場合がございます。

※ 本製品は F SPORT PARTS リヤディフューザーと同時装着になります。
取り付け前に F SPORT PARTS リヤディフューザーの取付要領書を必ずお読みください。

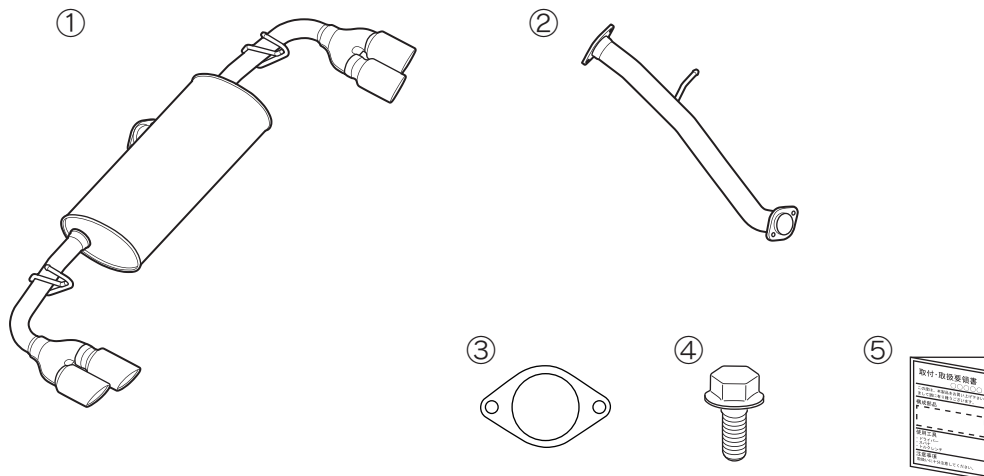
・最新の適合情報は TRD カタログサイトをご覧ください。 <https://www.trdparts.jp/>

■ 構成部品

No.	部品名	数量	備考
①	テールパイプ	1	
②	エキゾーストパイプ	1	
③	ガスケット	1	MS154-00H01
④	フランジボルト	2	M10×20
⑤	取付・取扱要領書	1	本書

※確認・本商品が到着後、すぐに本体に破損がないこと、付属品が全てそろっていることを確認してください。

■ 構成部品図



取り付け上のご注意（取り付け作業の方へ）

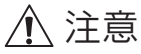
作業を行う前に必ずお読みになり、安全で確実な取り付け作業を行ってください。

- (1) 本商品は「道路運送車両法の保安基準」を満たしていますので、一般公道でも安心してご使用頂ける保安基準適合マフラーです。但し、マフラー以外の改造を行っている場合、又は使用状況等によってはその限りではない場合もありますのでご了承下さい。TRD製品以外のエアロパーツとは同時装着が出来ない場合がありますのでご承知おきください。
- (2) 保安基準適合の為、取り付けは純正と同様、触媒やシールド等を取り外さず、必ず上記適合車種に取り付けてください。



警告

この内容に従わず、誤った取付け・取扱いを行うと生命の危険または、重傷等を負う可能性がある内容について記載しています。



注意

注意事項を守らないで、誤った取り付け・取扱いを行うと事故につながったり、ケガをしたり、車両を損傷する等のおそれがある事を記載しています。



アドバイス

スピーディに安全な作業をしていただく上で知っておいていただきたいことを記載しています。



警告

⊘ やってはいけないこと

❗ 必ず行っていただくこと

- ⊘ 本商品への改造・加工、及び適合車種以外への装着は、重大な事故を招くおそれがありますので絶対に行わないでください。
- ⊘ 本商品の分解・加工は絶対しないで下さい。破損や事故の原因となる場合があります。
- ⊘ 取り付け作業は、必ず平坦な場所でエンジンを切り、サイドブレーキがかかっていることを確認後行ってください。車両が予期せずに動き、体を挟むなどの重度な事故の原因となります。
- ❗ 本商品の取り付け・交換は、該当車両の修理書（トヨタ自動車㈱発行）に従い、本書の注意事項をまもり作業を行ってください。
- ❗ 取り付け作業は規定トルクに従って、確実に締め付けてください。締め付けが足りないと脱落などにより重大な事故や故障を招くおそれがあります。
- ❗ 車高を下げた改造を伴う場合、**最低地上高90mm**（注1）を確保してください。
（注1：車両のホイールベース、オーバーハングの値によって変わる場合があります）
- ❗ 車高調整タイプのサスペンションキットを装着した車両で一般公道を走行する場合、路面との干渉にご注意ください。



注意

- ❗ 本商品の交換、取り付け作業は必ず設備の整った専門の整備工場で行ってください。
- ❗ 交換の際は、必ず該当車両の修理書（トヨタ自動車㈱発行）に従い、本書の注意事項を守って作業を行ってください。
- ❗ 本商品を取り付け前に、本体・構成部品がすべて揃っていること、損傷や不具合がないことを確認してください。取り付け後に発覚した損傷や不具合のクレームには、対応できない場合があります。
- ❗ 本商品の取り付けは、キズ付き防止のため保護シートの上で取扱いを行ない、同時に取り付け部位を保護材にて養生した上で作業を行ってください。取り付け作業時のキズ付きや破損に十分に注意してください。
- ❗ 取り付け作業は、必ずエンジンが冷えていることを確認してください。エンジンルーム、マフラーが熱いとヤケドをするおそれがあります。
- ❗ 取り付け後、本商品と他の部品との干渉を確認してください。干渉している場合は、本商品を購入した販売店にご相談ください。そのまま走行すると破損や故障の原因となります。
- ❗ 本商品装着後に、衝突などの強い衝撃を受けた場合は直ちにご使用を中止してください。取り付け部分や本体に変形や破損、故障が生じる場合があります。必ず、整備工場にて点検を受けてください。
- ❗ 本商品取り付け後、走行中に異常な振動や異音を感じたら直ちに安全な場所に停車してください。そのまま走行を続けると、重大な事故や破損の原因となる場合があります。整備工場にて点検を受けてください。

取り付けが終わったら

- ❗ 取り付け後、本商品と車両との干渉が無いことを確認してください。
- ❗ 作業時にバッテリーのマイナス端子を外した場合は、作業終了後にシステム設定・確認を行ってください。
- ❗ 本取り付けに伴い分解・脱着した部位により、再設定・調整が必要となる場合があります。該当車両の修理書（トヨタ自動車㈱発行）に従い、各部の点検・調整・設定を行ってください。
- 不具合が発生した場合は、お買い上げいただいた販売店へ至急ご連絡をお願いいたします。



■ 目次

1. 表紙、品番・適合車種、構成部品、構成部品図 1
2. 取り付け上のご注意（取り付け作業の方へ） 2
3. 目次、取り付けに必要な工具・保護具・消耗品、保証について、取付構成図 . . . 3
4. 取付準備、取付要領 4～5
5. 締付けトルク一覧表、取付完了後の点検・注意事項 5

■ 取り付けに必要な工具・保護具・消耗品

- ・ 一般工具・トルクレンチ・保護メガネ
- ・ 軍手・保護シート

■ 保証について

本商品は、3年・60,000Kmの保証を実施致します。

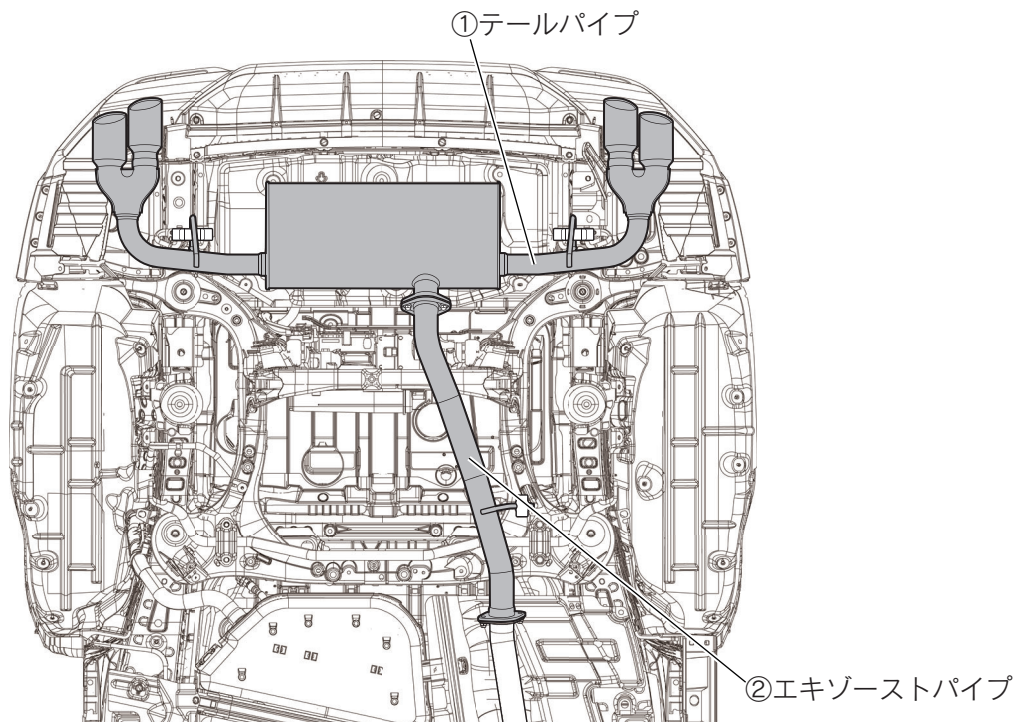
（3年または60,000Km走行時点のいずれか早い方まで）

※保証の詳細は TRD カタログサイト <<https://www.trdparts.jp>>

「保証について」をご覧ください。

■ 取付構成図

[下面視]



※図は F SPORT PARTS リヤディフューザー装着状態です。

■ 仕様 (SUS 材)

品番	①テールパイプ パイプ径	②エキゾーストパイプ パイプ径	出口バッフル部
MS153-48012	φ50.8	φ60.5	φ85.0 (デュアル)

■ 取付要領

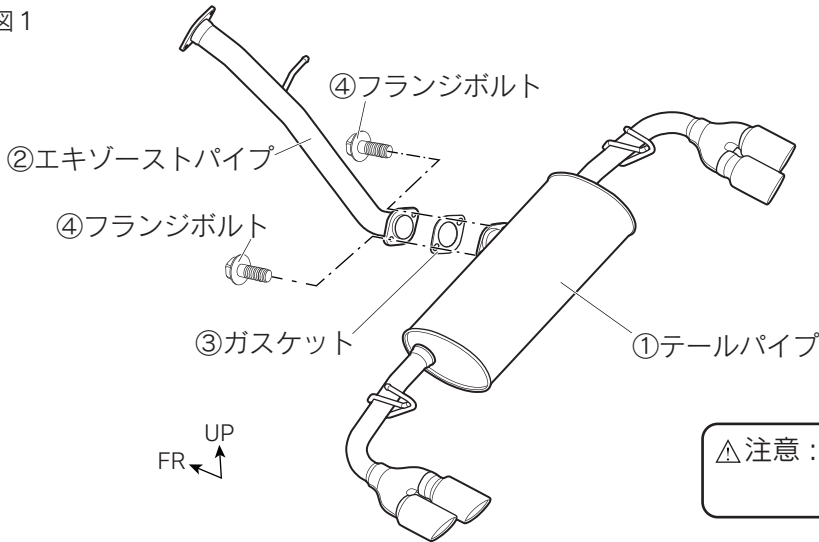
1. 該当車両の修理書に従い、車両から純正のテールパイプを取り外す。

👉 アドバイス：取り外したサポートゴムは、再使用しますので破損や紛失がないよう十分に注意して保管してください。

⚠️ 注意：車両部品を取り外す際は、周囲の板金エッジ部や他部品で怪我をしないように注意してください。

2. 図1のように①テールパイプと②エキゾーストパイプを③ガスケットを介して④フランジボルトで仮締めする。

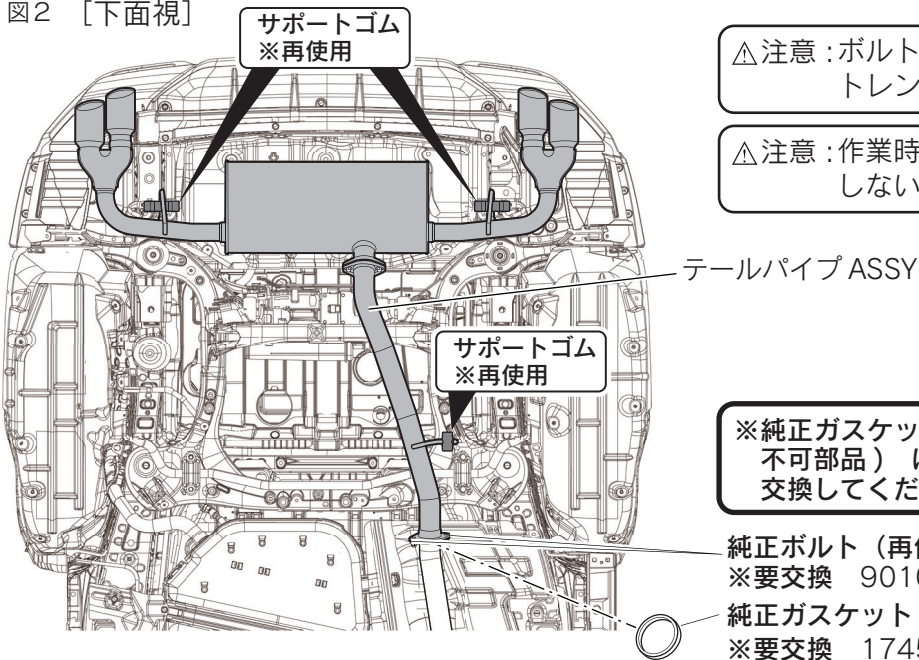
図1



⚠️ 注意：ボルトの締め付けの際は、インパクトレンチは使用しないでください。

3. 図2のようにテールパイプ ASSY をガスケット（純正品新品交換）を介して車両ボルト（純正品新品交換）およびサポートゴム（再使用）で仮固定する。

図2 [下面視]



⚠️ 注意：ボルトの締め付けの際は、インパクトレンチは使用しないで下さい。

⚠️ 注意：作業時に車両のエッジ部等で怪我をしないよう、注意してください。

※純正ガスケットおよび純正ボルト（再使用不可部品）は、別途ご購入いただき新品に交換してください。

純正ボルト（再使用不可部品）
※要交換 90105-10585

純正ガスケット（再使用不可部品）
※要交換 17451-25100

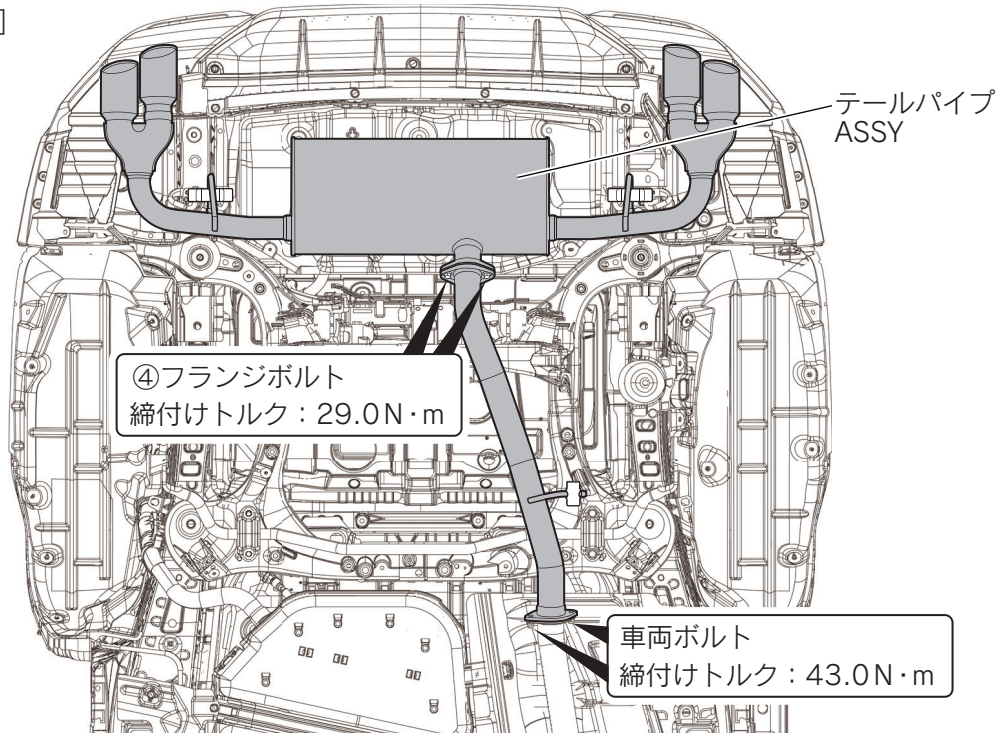
⚠️ 注意：エキゾーストパイプ②と車両エキゾーストパイプ連結部のガスケットおよびボルトは再使用不可部品です。必ず新品の純正部品に交換してください。

⚠️ 警告：テールパイプ脱着時にサポートゴムなどに潤滑剤等を使用した場合、確実に清掃を行い油脂分を取り除いてください。油脂分が残っていた場合、走行中に外れるなどの重大な事故の原因になります。

4. 図3のように各部の干渉、取り付け位置やガタつき等を確認し、仮り締めした車両ボルト、④フランジボルトを指定トルクで本締めする。

図3

[下面視]



△注意：作業時に車両のエッジ部等で怪我をしないよう、注意してください。

△注意：マフラー出口部の高さが左右同等になるよう、調整してください。

■ 締付けトルク一覧表

取付部位	構成部品 No.	締付けトルク	
①テールパイプ × ②エキゾーストパイプ締結部	④フランジボルト (M10×20)	29.0N・m	<input type="checkbox"/>
②エキゾーストパイプ × 車両フロントパイプ締結部	車両ボルト	43.0N・m	<input type="checkbox"/>

■ 取付完了後の点検・注意事項

1. 取り付け後数キロの走行を行い、各部に干渉が無いこと、異音等がないことを確認してください。
2. 本取り付けに伴い分解・脱着した部位により、再設定・調整が必要となる場合があります。
該当車両の修理書（トヨタ自動車(株)発行）に従い、各部の点検・調整・設定を行ってください。
3. 装着後は、定期的（定期点検時等）に取り付け部に緩みなどが無いことを点検してください。

株式会社トヨタカスタマイジング&ディベロップメント
TRD 商品問い合わせ窓口
TEL:050-3161-2121
<https://www.trdparts.jp/>