

**F SPORT PARTS (TRD)****MS341-24004/5/6  
フロントスポイラー****取付・取扱要領書**

この度はF SPORT PARTS (TRD) フロントスポイラーをお買い上げ頂き誠に有難うございます。  
本書は本製品の取付け、取扱いについての要領と注意を記載してあります。  
取付け前に必ずお読み頂き、正しい取付け、取扱いを実施してください。  
なお、本書の取扱い上のご注意（ご使用になるお客様へ）は必ずお客様にお渡しください。

★ 本商品は未登録車への取付けは出来ません、取付けは車両登録後に行ってください。

**■ 品番・適合車種**

| 品番             | 塗装色                 | 適合車種                     | 型式                      | 年式      | 備考 |
|----------------|---------------------|--------------------------|-------------------------|---------|----|
| MS341-24004-A1 | ホワイトノヴァガラスレク(083)   | RC350<br>RC300<br>RC300h | GSC10<br>ASC10<br>AVC10 | '18.10~ |    |
| MS341-24004-C0 | ブラック(212)           |                          |                         |         |    |
| MS341-24004-C2 | グレアイトブラックガラスレク(223) |                          |                         |         |    |
| MS341-24005-NP | 未塗装品(プライマー処理品)      |                          |                         |         |    |
| MS341-24006    | 共通品(212)            |                          |                         |         |    |

・最新の適合情報はTRDカタログサイトをご覧ください。<http://www.trdparts.jp>

## ■ 構成部品

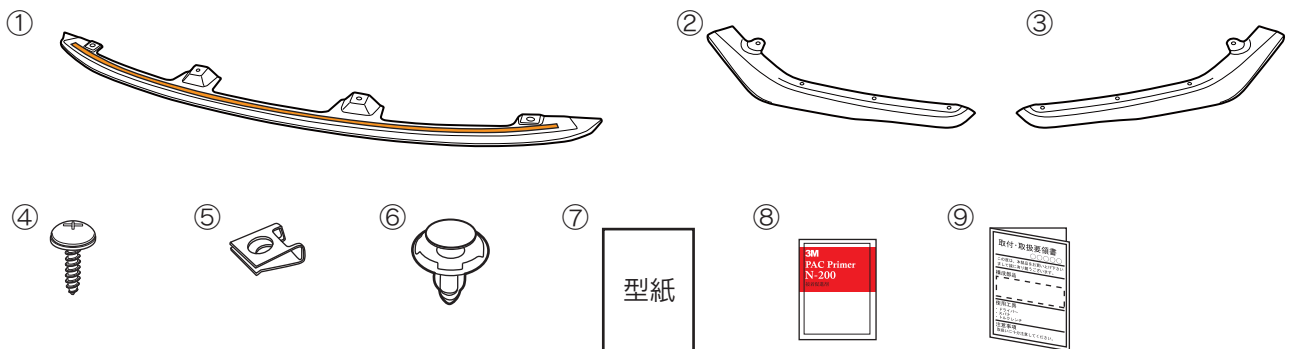
| No. | 部品名             | 品番 | 数量 | 備考 |
|-----|-----------------|----|----|----|
| ①   | センターピース         |    | 1  |    |
| ②   | サイドピース RH       |    | 1  |    |
| ③   | サイドピース LH       |    | 1  |    |
| ④   | タッピングスクリュー      |    | 6  |    |
| ⑤   | Jナット            |    | 6  |    |
| ⑥   | クリップ            |    | 2  |    |
| ⑦   | 型紙 A、B、C        |    | 1  |    |
| ⑧   | PAC プライマー N-200 |    | 1  | 赤袋 |
| ⑨   | 取付・取扱要領書        |    | 1  | 本書 |

以下、MS341-24005-NP（未塗装品セット）のみに同梱

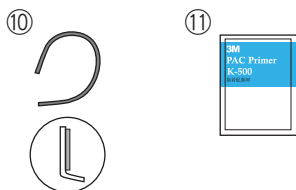
| No. | 部品名             | 品番 | 数量 | 備考    |
|-----|-----------------|----|----|-------|
| ⑩   | モール(L型)         |    | 2  | L=100 |
| ⑪   | PAC プライマー K-500 |    | 1  | 青袋    |

※確認・本商品が到着後、すぐに本体に破損がないこと、付属品が全てそろっていることを確認してください。

## ■ 構成部品図



以下、MS341-24005-NP（未塗装品セット）のみに同梱



# 取付け上のご注意（取付け作業の方へ）

作業を行なう前に必ずお読みになり、安全で確実な取付け作業を行ってください。



## 警告

この内容に従わず、誤った取付け・取扱いを行うと生命の危険または、重傷を負う可能性がある内容について記載しています。



## 注意

注意事項を守らないで、誤った取付け・取扱いを行うと事故につながったり、ケガをしたり、車両を損傷する等の恐れがある事を記載しています。



## アドバイス

スピーディに作業していただく上で知っておいていただきたいことを記載しています。

### ⊖ やってはいけないこと

### Ⓢ 必ず行っていただくこと

## ⚠ 警告

- ⊖ 本商品への改造・加工、及び適合車種以外への装着は、重大な事故を招く恐れがありますので絶対に行わないでください。
- Ⓢ 本商品の取付け・交換は、該当車両の修理書（トヨタ自動車㈱発行）に従い、本書の注意事項をまもり作業を行ってください。
- Ⓢ 取付け作業は規定トルクに従って、確実に締付けてください。締め付けが不足すると脱落などにより重大な事故や故障を招く恐れがあります。

## ⚠ 注意

- Ⓢ 本商品を取付け前に、本体・構成部品がすべて揃っていること、損傷や不具合がないことを確認してください。取付け後に発覚した損傷や不具合のクレームには、対応できない場合があります。
- Ⓢ 本商品の取付けは、キズ付き防止のため保護シートの上で取扱いを行ない、同時に取付け部位を保護材にて養生した上で作業を行ってください。取付け作業時のキズ付きや破損に十分に注意してください。

## 脱脂作業について（別紙の脱脂作業要領も参考にしてください。）

- Ⓢ 脱脂作業を行う際は、清潔なウエスを使用して、ホワイトガソリン、イソプロピルアルコール(IPA)または、「㈱タクティール取扱いのシリコンオフ」を使用して確実な脱脂を行なってください。指定以外のシリコンオフは使用しないでください。
- Ⓢ 脱脂作業にポディーコーティング等の下地処理剤や、パーツクリーナー、ブレーキクリーナーなどの溶剤は絶対に使用しないでください。正しく脱脂出来ず浮き、剥がれの原因となります。

## 両面テープについて

- Ⓢ 脱脂作業を怠ると両面テープを接着しても剥がれます。
- Ⓢ 両面テープは一度貼付けてから剥がしますと、接着力は低下しますので再貼付けはできません。
- Ⓢ 本商品の両面テープは、環境温度が20℃以下の低温時には接着能力が著しく低下します。温度が不足すると両面テープが剥がれます。
- Ⓢ 両面テープの圧着は49N（5Kgf）以上（車両が軽く揺れる程度）で確実に行ってください。圧着が不足すると両面テープが剥がれます。
- ⊖ 本商品の取付け24時間は、洗車や水（水拭き含む）・雨などが、かからないようにしてください。装着後の注意事項を守らなかった場合、製品の浮き、剥がれの原因となります。

## 取付けが終わったら

- Ⓢ 取付け後、本商品と車両との干渉が無いことを確認してください。
- Ⓢ 作業にバッテリーのマイナス端子を外した場合は、作業終了後にシステム設定・確認を行ってください。
- Ⓢ 本取付けに伴い分解・脱着した部位により、再設定・調整が必要となる場合があります。該当車両の修理書（トヨタ自動車㈱発行）に従い、各部の点検・調整・設定を行ってください。

## ■ 目次

1. 表紙、適合表、構成部品表、構成部品図 . . . . . 1～2
2. 取付け上のご注意（取付け作業の方へ） . . . . . 3
3. 目次、取付けに必要な工具・保護具・消耗品、取付構成図 . . . . . 4
4. 取付け要項 . . . . . 5～11
5. 取付け完了後の点検、注意事項 . . . . . 11

## ■ 取付けに必要な工具・保護具・消耗品

- ・ 一般工具・プラスドライバー・クリップリムーバー
- ・ 加工用工具（ハサミ・カッター等）・ケガキ針・ヤスリ・保護メガネ
- ・ 電動ドリル（刃：3.0mm/7.0mm/10.0mm）
- ・ 軍手・保護シート・保護テープ・マスキングテープ
- ・ ホワइटガソリン又はイソプロピルアルコール（IPA）・清潔なウエス

■ 本商品は、3年・60,000Kmの保証を実施致します。

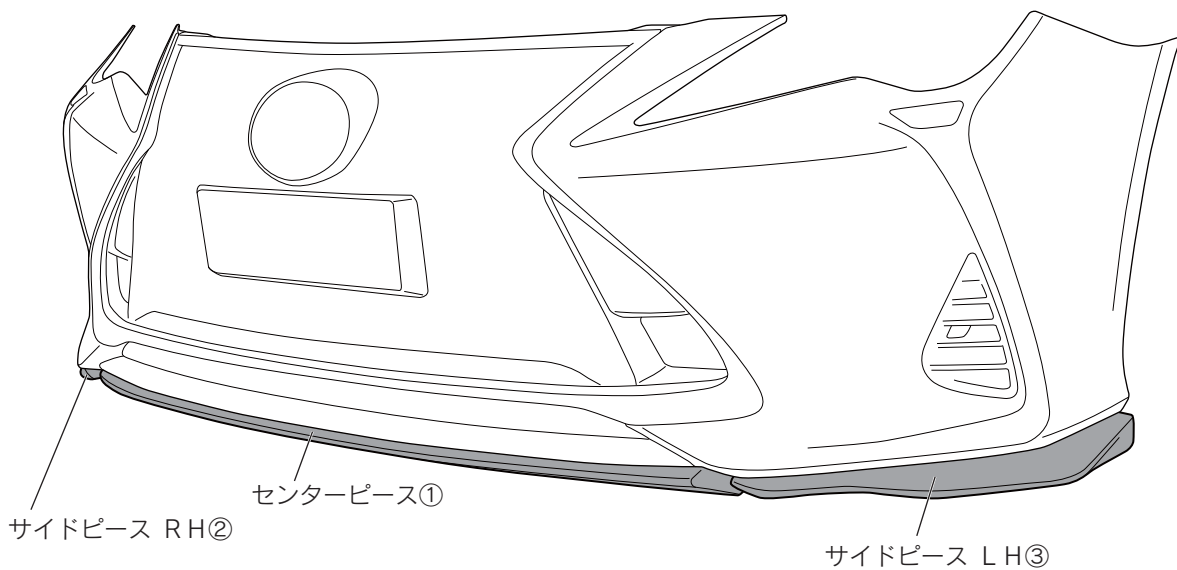
（3年または60,000Km走行時点のいずれか早い方まで）

※保証の詳細はTRDパーツカタログサイト<<http://www.trdparts.jp>>

「保証について」をご覧ください。

## ■ 取付構成図

※LH図示



## 塗装済み品の取付けは、6ページ【フロントスポイラー取付準備】に進み作業を行なってください。

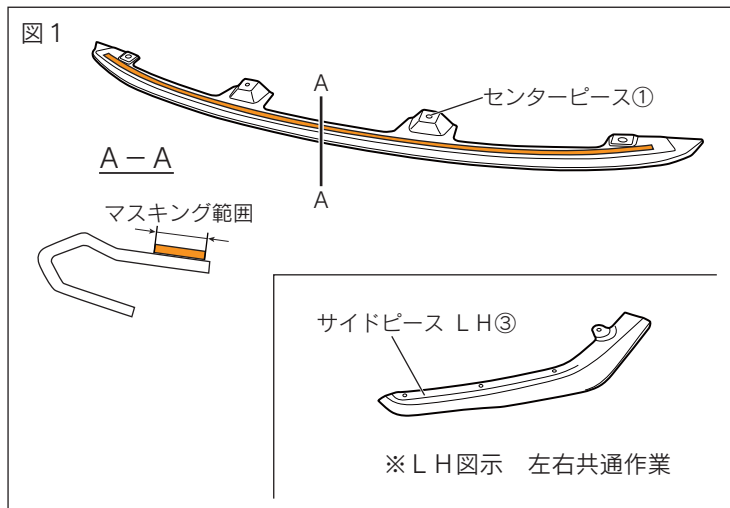
### ■未塗装品の取扱いについて

下記は未塗装品（MS341-24005-NP）の塗装前、塗装後の作業を記載しています。  
下記要領に従い作業を行ってください。

※本取付・取扱要領書は、主にLH側を示しており、RH側も同様に行ってください。

### □フロントスポイラーの塗装

1. 図1のようにセンターピース①、サイドピース②③を車両色で塗装する。



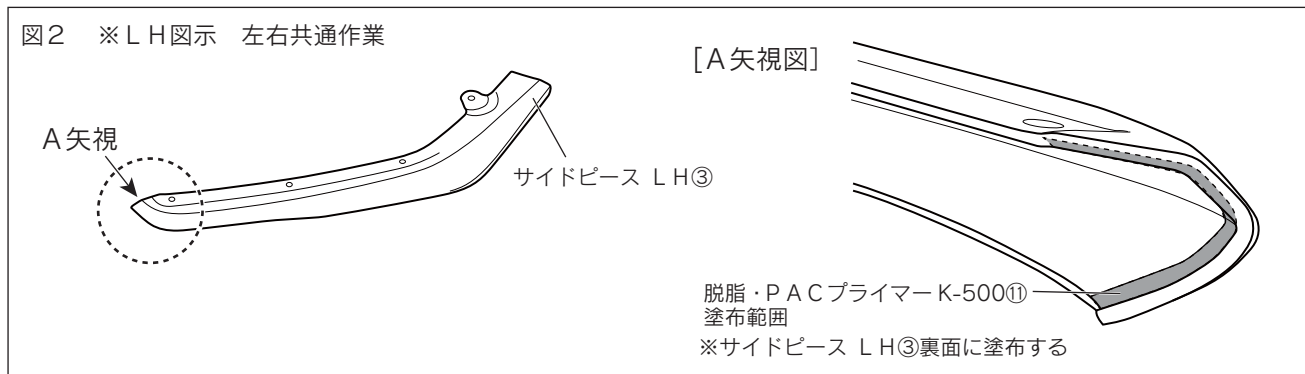
△注意：乾燥温度を70℃以上に上げますと、製品に変形や割れが発生しますので乾燥温度には十分注意してください。強制乾燥させる場合は製品が変形しないように固定してください。

△警告：両面テープには、絶対に塗装しないでください。接着力が低下します。マスキングテープを貼るなどして、対応してください。

△注意：脱脂をする場合は、イソプロピルアルコール（以下IPAという）又はホワイトガソリンを使用し、シリコンオフおよびシンナーは使用しないでください。プライマーが溶ける恐れがあります。

### □モールの貼付け

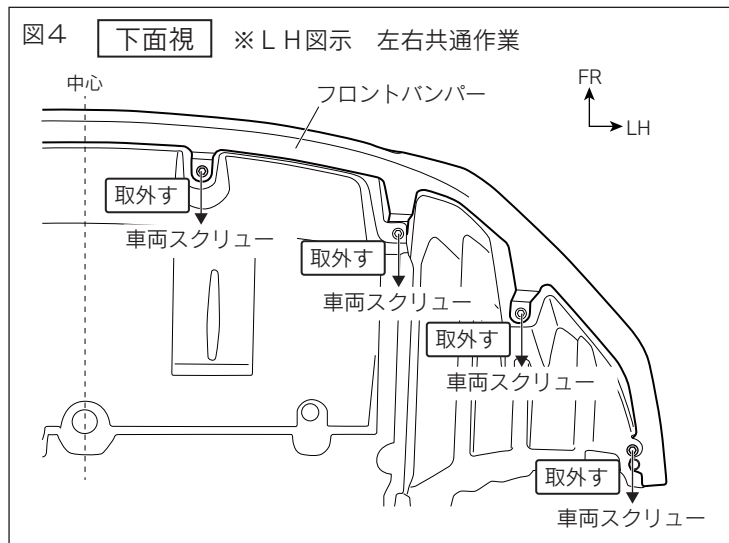
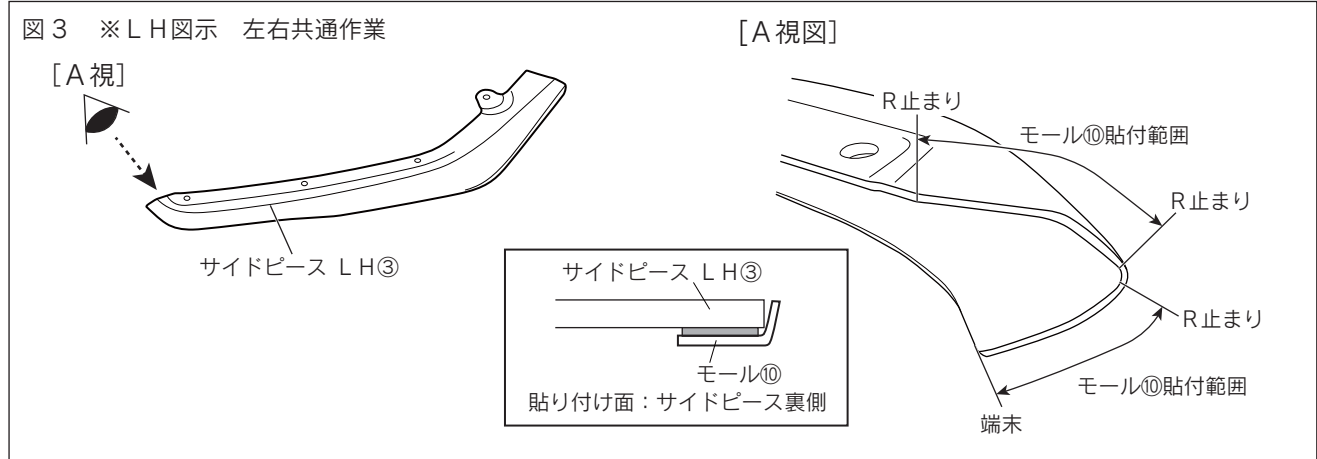
1. 図2のようにサイドピース LH③のモール⑩貼付け部の汚れを取り除き、IPA又はホワイトガソリンで一方方向に拭いて脱脂し、モール貼付け部のみPACプライマーK-500⑪を塗布する。



△注意：プライマーが塗布範囲以外に付着した場合は、直ちにホワイトガソリンやIPA等で拭き取ってください。付着してしまいますと、変色する事がありますので注意してください。

👉 アドバイス：脱脂作業を行う際は、換気に注意して、火気を近づけないよう注意してください。

2. 図3のようにモール⑩の両面テープの離型紙を剥がしながら、貼付け圧着する。  
 モールは長めに設定されているので、長さを合わせてハサミ等で切り落とす。



※本取付・取扱要領書は、主にLH側を示しており、RH側も同様に行ってください。

□フロントスポイラー取付準備

1. 図4のようにフロントバンパー下面の車両スクリューを取り外す。  
 (左右各4箇所)

△注意：取外した車両部品、車両スクリューは再使用しますので、無くさないように必ず保管してください。

2. 図5のようにフロントバンパー下面に型紙⑦A、B、Cを貼付ける。(左右各3箇所)

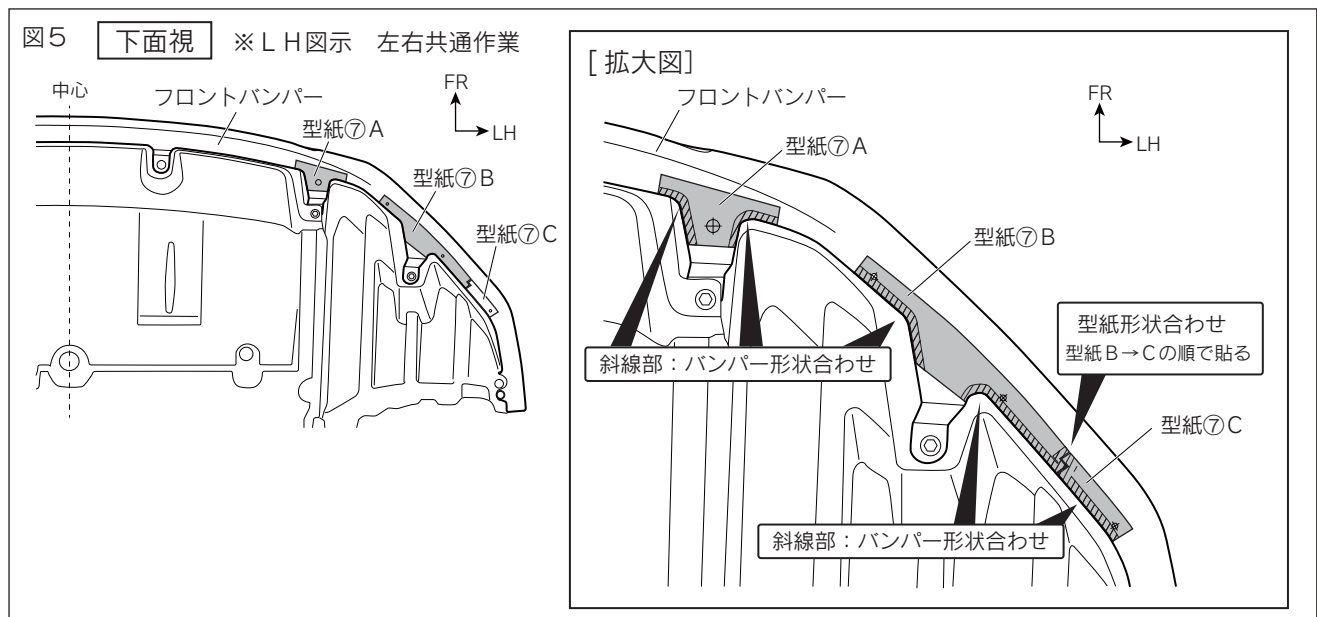
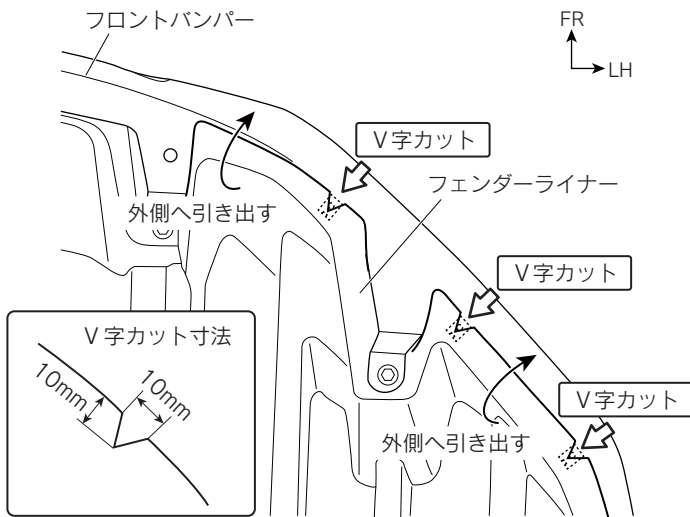






図9 下面視 ※LH図示 左右共通作業



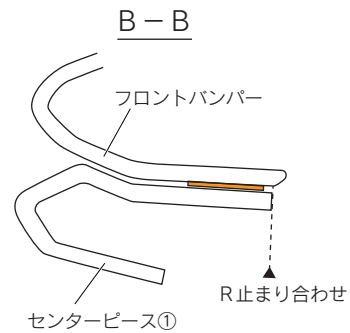
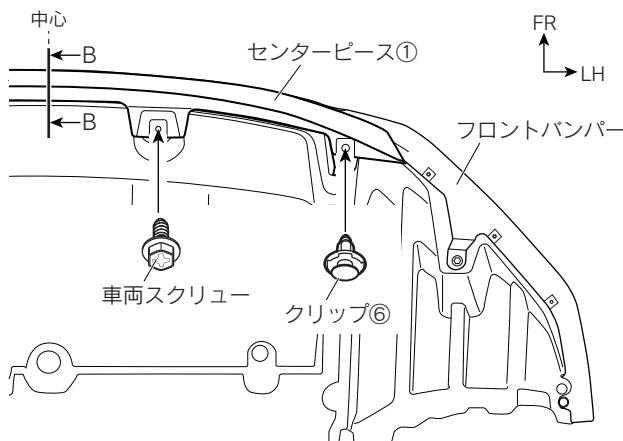
8. 図9のようにJナット⑤取付け部裏側のフェンダーライナーを外側へ引き出し、端末をV字にカットする。  
(左右各3箇所)

△注意：タッピングスクリューを閉めた際にフェンダーライナーに干渉しないためのV字カットです。サイドピースを取付けた際に干渉する場合は、切り増し調整を行ってください。

9. フェンダーライナーを元に戻す。

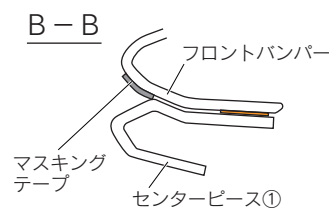
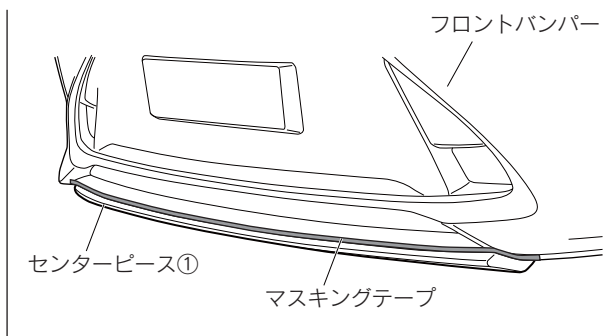
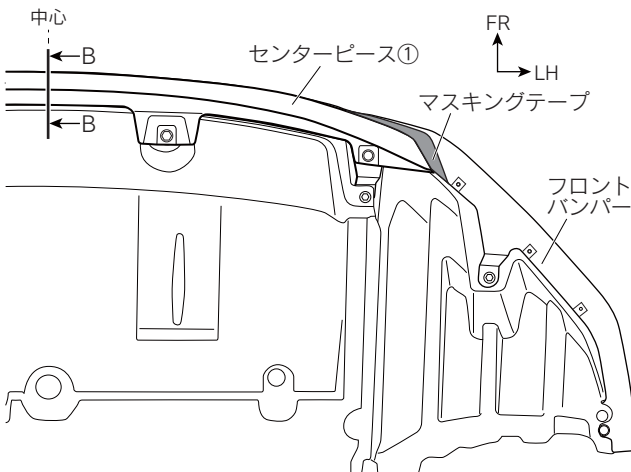
10. 図10のようにフロントバンパー下面にセンターピースをあて、下面をクリップ⑥、車両スクリューで仮止めする。

図10 下面視 ※LH図示 左右共通作業

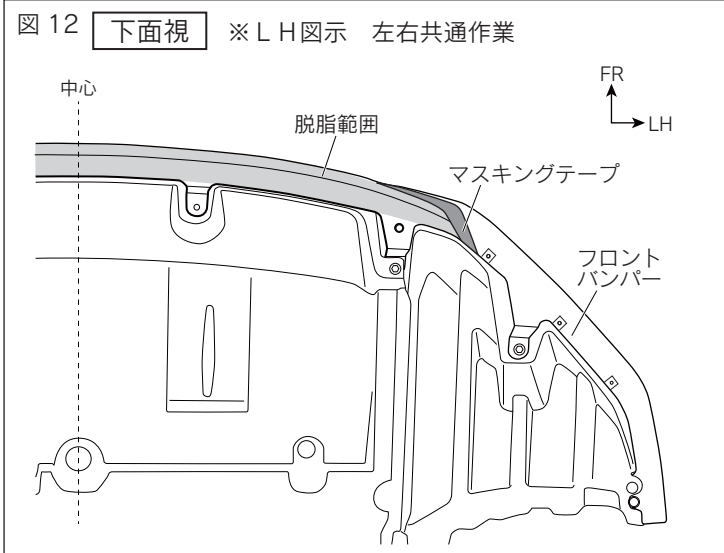


11. 図11のようにセンターピース①周囲端末に合わせてフロントバンパーにマスキングテープを貼付ける。

図11 下面視 ※LH図示 左右共通作業





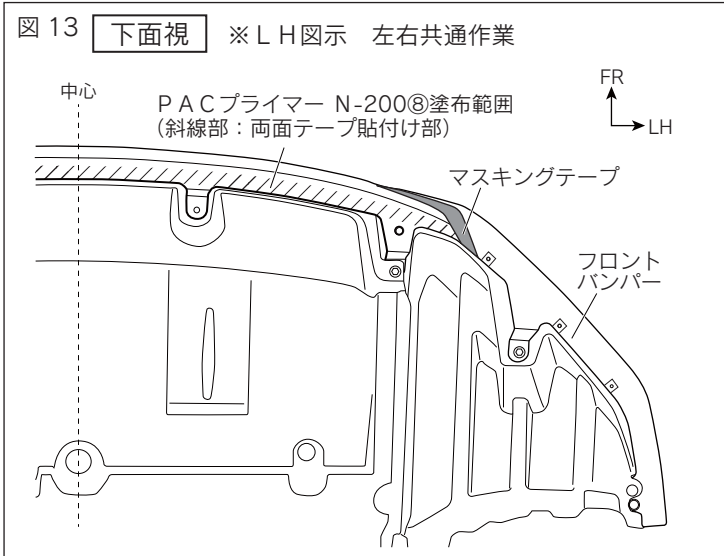


12. センターピース①を取外す。

13. 図 12 のようにセンターピース①の両面テープ貼付け部の汚れを取り除き、IPA又はホワイトガソリンで一方向に拭いて脱脂する。

△注意：脱脂を行う際、上記以外の溶剤は使用しないでください。油脂分が残り、テープが剥がれる原因になります。

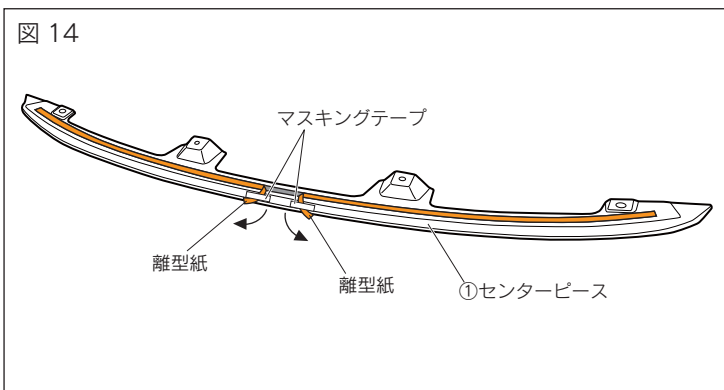
👉アドバイス：脱脂後は、十分に乾燥させてください。



14. 図 13 のようにセンターピース①の両面テープ貼付け部（左図斜線部）にPACプライマーN-200⑧を塗布する。

△注意：プライマーが塗布範囲以外に付着した場合は、直ちにホワイトガソリンやIPA等で拭き取ってください。付着してしまいますと、変色する事がありますので注意してください。

15. マスキングテープを剥がす。



16. 図 14 のようにセンターピース①の両面テープの離型紙を矢印の方向に約 30mm 剥がしてマスキングテープ等で表側に貼付ける。

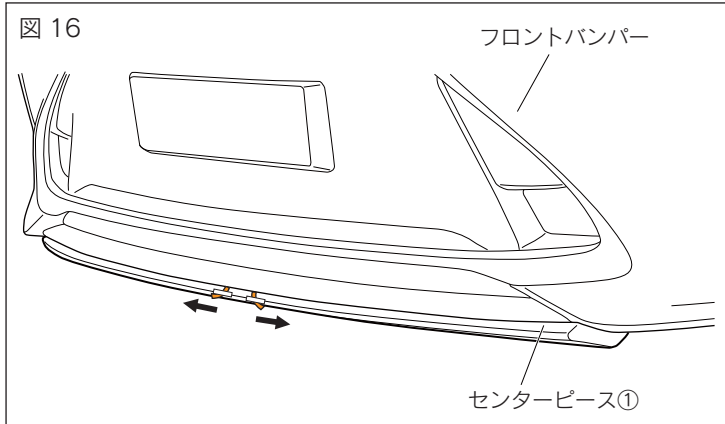
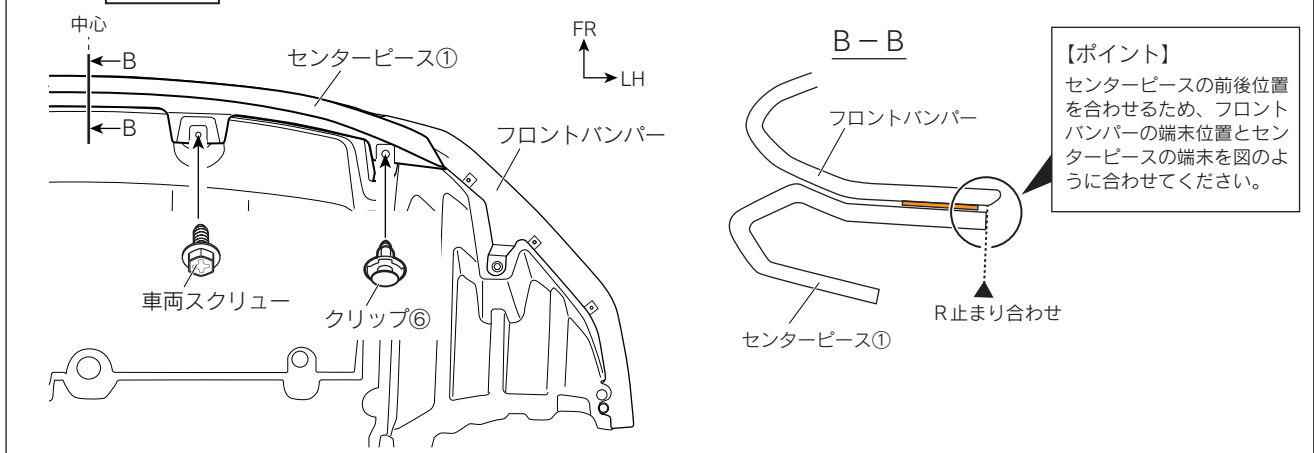
△注意：両面テープの接着力を最大限に発揮させる為、貼付け作業前に両面テープ部及び車両の貼付け部をドライヤー等で約40℃程度に暖めてください。

※本取付・取扱要領書は、主にLH側を示しており、RH側も同様に行ってください。

## □フロントスポイラーの取付要領

1. 図 15 のようにフロントバンパー下面にセンターピースをあて、下面を車両スクリュー、クリップ⑥で仮止めする。

図 15 下面視 ※LH図示 左右共通作業



2. 図 16 のように取付け位置を確認して両面テープの離型紙を矢印の方向へ剥がしながら圧着する。

△注意：両面テープの離型紙を指示した順に剥がさなかった場合、隙が発生する恐れがあります。

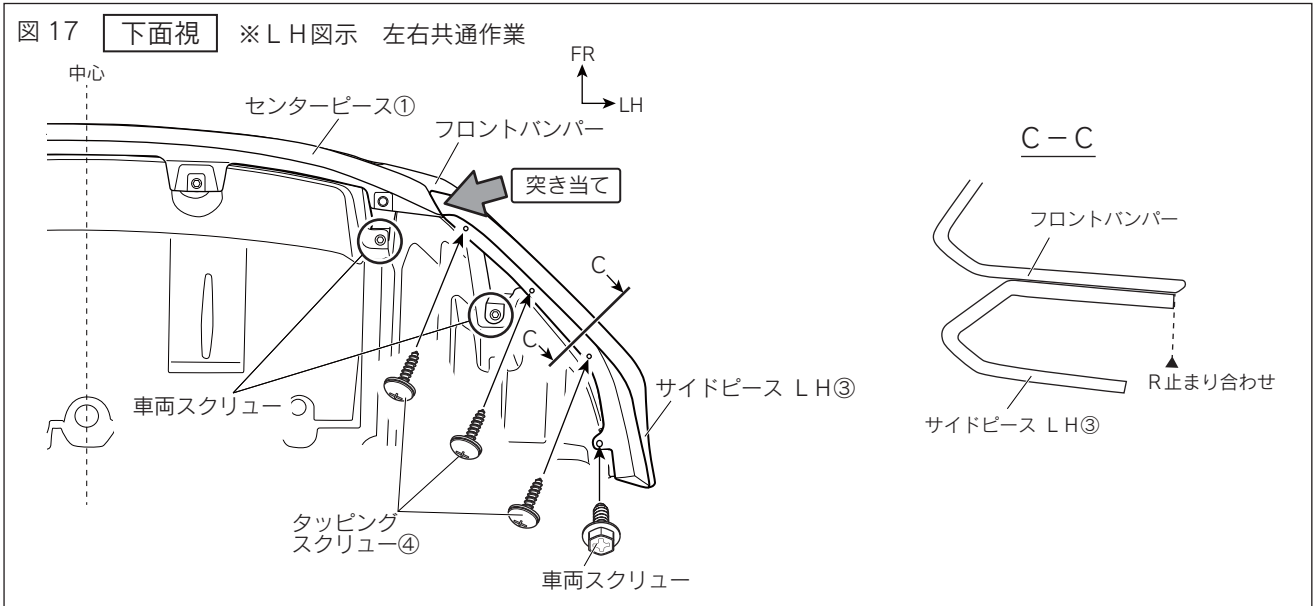
△注意：両面テープ圧着の際、センターピースおよび、フロントバンパー裏側の上下双方から両面テープ貼付け面を圧着してください。

**アドバイス** 両面テープの接着力は安定するまで3～5時間程度必要です。製品の取付け後は、最低3時間程度、強い振動や風圧（車両の移動を含む）が、掛からないようにオープンタイム（静止時間）をお取りください。

**警告** 両面テープは十分に圧着してください。圧着が不十分な場合、浮き・剥がれ等の症状が発生し脱落などの重大な不具合が発生する可能性があります。両面テープ接着後、24時間以内は雨・洗車等で接着部に水が掛からないようにしてください。接着力が低下し、剥がれ・脱落等が発生する可能性があります。

3. センターピース下面の車両スクリューを本締めする。（2箇所）

4. 図 17 のようにフロントバンパー下面にサイドピース LH③をあて、下面をタッピングスクリー④  
車両スクリーで仮止めする。(左右各3箇所)

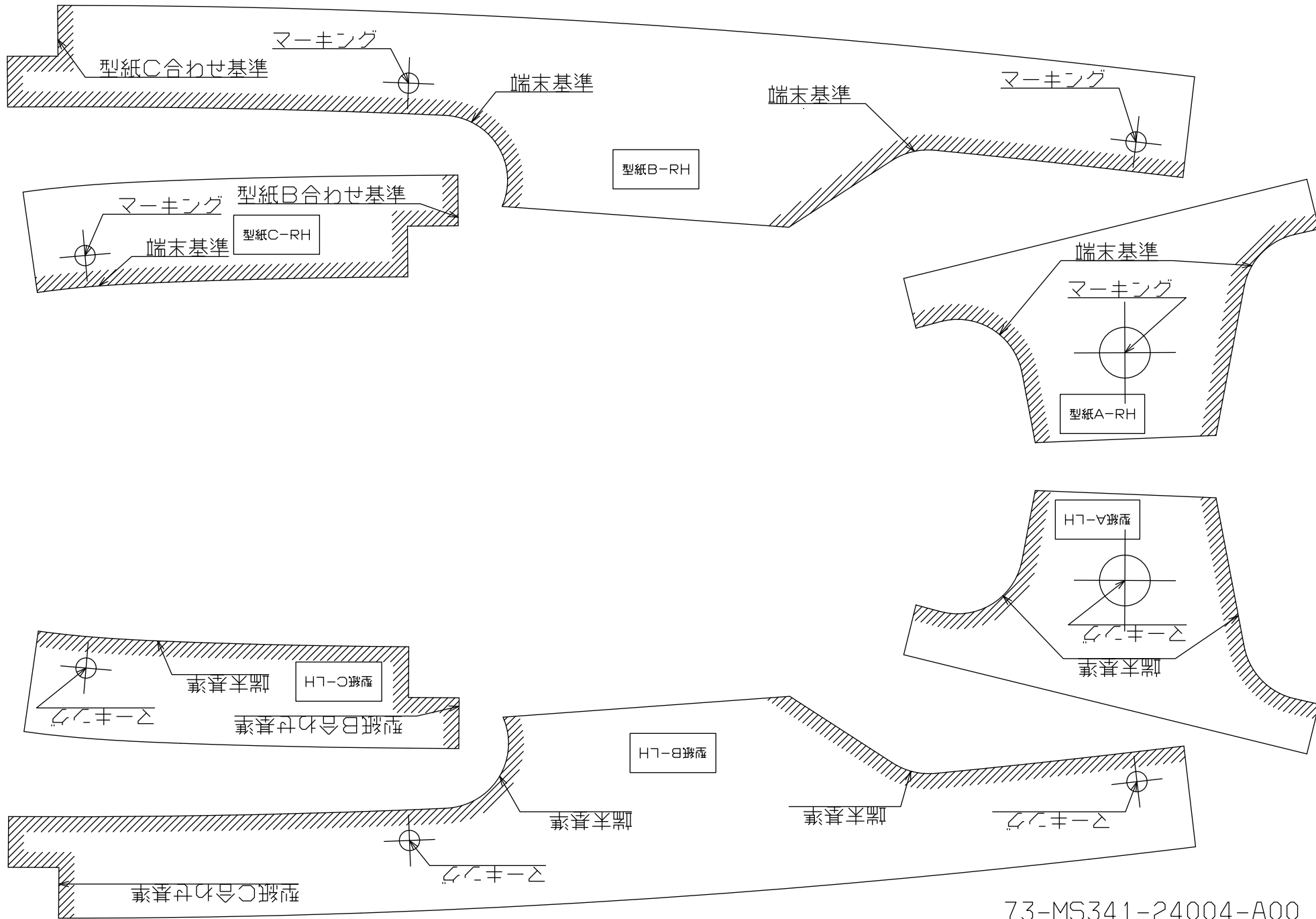


5. サイドピース LH③下面のタッピングスクリー④(左右各3箇所)、車両スクリー (左右各3箇所) を本締めする。

#### ■取付完了後の点検・注意事項

1. 製品全周に渡り、浮き・剥がれ等、無いことを確認する。
2. 車両及びフロントスポイラー廻りに傷が付いていないことを確認する。
3. 本取付けに伴い分解・脱着した部位により、再設定・調整が必要となる場合があります。  
該当車両の修理書（トヨタ自動車(株)発行）に従い、各部の点検・調整・設定を行ってください。

株式会社トヨタカスタマイジング&ディベロップメント  
TRD商品問い合わせ窓口  
〒222-0002 横浜市港北区師岡町800番地  
TEL:045-540-2121 FAX:045-540-2122  
<http://www.trdparts.jp>



73-MS341-24004-A00