

F SPORT PARTS (TRD)

MS329-00001 エアロダイナミクスミラーカバー

取付・取扱要領書

この度はF SPORT PARTS (TRD) エアロダイナミクスミラーカバーをお買い上げ頂き誠に有難うございます。

本書は本製品の取付け、取扱いについての要領と注意を記載してあります。

取付け前に必ずお読み頂き、正しい取付け、取扱いを実施してください。

なお、本書は必ずお客様にお渡しください。

★ 本商品は未登録車への取付けは出来ません、取付けは車両登録後に行ってください。

★ 本商品はデジタルアウターミラー（メーカーオプション）装着車には取付できません。

■ 適合車種

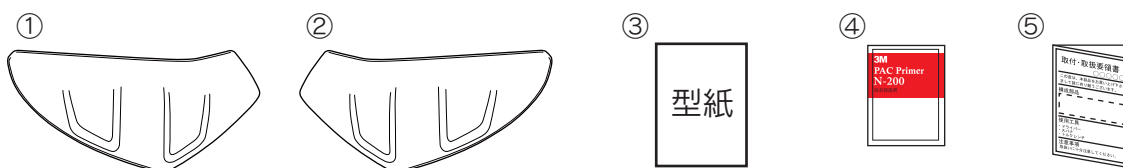
・最新の適合情報はTRD カタログサイトをご覧ください。 <http://www.trdparts.jp>

■ 構成部品

No.	部品名	品番	数量	備考
①	ミラーカバー RH		1	
②	ミラーカバー LH		1	
③	型紙		1	
④	PAC プライマー N-200		1	赤袋
⑤	取付・取扱要領書		1	本書

※確認・本商品が到着後、すぐに本体に破損がないこと、付属品が全てそろっていることを確認してください。

■ 構成部品図



取付け上のご注意（取付け作業の方へ）

作業を行なう前に必ずお読みになり、安全で確実な取付け作業を行ってください。



警告

この内容に従わず、誤った取付け・取扱いを行うと生命の危険または、重傷等を負う可能性がある内容について記載しています。



注意

注意事項を守らないで、誤った取付け・取扱いを行うと事故につながったり、ケガをしたり、車両を損傷する等の恐れがある事を記載しています。



アドバイス

スピーディに作業していただく上で知っておいていただきたいことを記載しています。

⊖ やってはいけないこと

Ⓢ 必ず行っていただくこと

⚠ 警告

- ⊖ 本商品への改造・加工、及び適合車種以外への装着は、重大な事故を招く恐れがありますので絶対に行わないでください。
- Ⓢ 本商品の取付け・交換は、該当車両の修理書（トヨタ自動車㈱発行）に従い、本書の注意事項をまもり作業を行ってください。
- Ⓢ 取付け作業は規定トルクに従って、確実に締付けてください。締め付けが不足すると脱落などにより重大な事故や故障を招く恐れがあります。

⚠ 注意

- Ⓢ 本商品を取付け前に、本体・構成部品がすべて揃っていること、損傷や不具合がないことを確認してください。取付け後に発覚した損傷や不具合のクレームには、対応できない場合があります。
- Ⓢ 本商品の取付けは、キズ付き防止のため保護シートの上で取扱いを行ない、同時に取付け部位を保護材にて養生した上で作業を行ってください。取付け作業時のキズ付きや破損に十分に注意してください。

脱脂作業について（別紙の脱脂作業要領も参考にしてください。）

- Ⓢ 脱脂作業を行う際は、清潔なウエスを使用して、ホワイトガソリン、イソプロピルアルコール(IPA)または、「㈱タクティール取扱いのシリコンオフ」を使用して確実な脱脂を行なってください。指定以外のシリコンオフは使用しないでください。
- Ⓢ 脱脂作業にポディーコーティング等の下地処理剤や、パーツクリーナー、ブレーキクリーナーなどの溶剤は絶対に使用しないでください。正しく脱脂出来ず浮き、剥がれの原因となります。

両面テープについて

- Ⓢ 脱脂作業を怠ると両面テープを接着しても剥がれます。
- Ⓢ 両面テープは一度貼付けてから剥がしますと、接着力は低下しますので再貼付けはできません。
- Ⓢ 本商品の両面テープは、環境温度が20℃以下の低温時には接着能力が著しく低下します。温度が不足すると両面テープが剥がれます。
- Ⓢ 両面テープの圧着は49N（5Kgf）以上（車両が軽く揺れる程度）で確実に行ってください。圧着が不足すると両面テープが剥がれます。
- ⊖ 本商品の取付け24時間は、洗車や水（水拭き含む）・雨などが、かからないようにしてください。装着後の注意事項を守らなかった場合、製品の浮き、剥がれの原因となります。

取付けが終わったら

- Ⓢ 取付け後、本商品と車両との干渉が無いことを確認してください。
- Ⓢ 作業時にバッテリーのマイナス端子を外した場合は、作業終了後にシステム設定・確認を行ってください。
- Ⓢ 本取付けに伴い分解・脱着した部位により、再設定・調整が必要となる場合があります。該当車両の修理書（トヨタ自動車㈱発行）に従い、各部の点検・調整・設定を行ってください。

■ 目次

1. 表紙、適合表、構成部品表、構成部品図 1
2. 取付け上のご注意（取付け作業の方へ） 2
3. 目次、取付けに必要な工具・保護具・消耗品、取付構成図 3
4. 取付け要項 4～8
5. 取付け完了後の点検、注意事項 8

■ 取付けに必要な工具・保護具・消耗品

- ・ 一般工具・クリップリムーバー
- ・ 加工用工具（ハサミ・カッター等）・ケガキ針・ヤスリ・保護メガネ
- ・ 電動ドリル（刃：3.0mm/6.0mm/8.0mm/10.0mm）
- ・ 軍手・保護シート・保護テープ・マスキングテープ
- ・ ホワイトガソリン又はイソプロピルアルコール（IPA）・清潔なウエス

■ 本商品は、3年・60,000Kmの保証を実施致します。

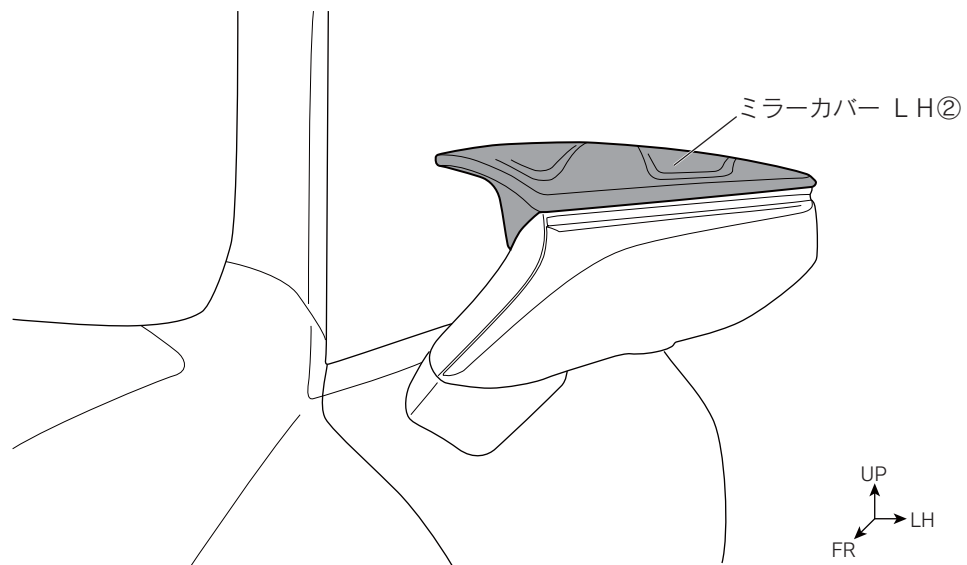
（3年または60,000Km走行時点のいずれか早い方まで）

※保証の詳細はTRDパーツカタログサイト<<http://www.trdparts.jp>>

「保証について」をご覧ください。

■ 取付構成図

※LH図示



⚠注意：本商品はデジタルアウターミラー装着車には取付できません。

※本取付・取扱要領書は、主にLH側を示しており、RH側も同様に行ってください。

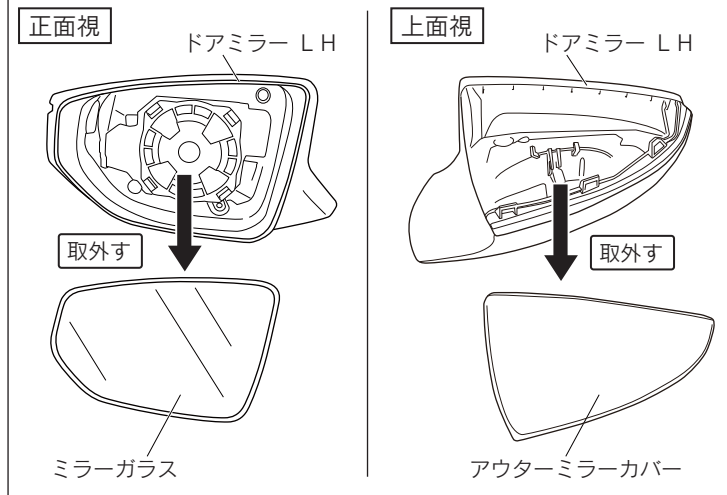
□エアロダイナミクスミラーカバー 取付要領

1. 図1のように該当車両の修理書に従い、ドアミラー本体からミラーガラス、アウターミラーカバーを取外す。

⚠注意：ドアミラー及びミラーガラスを保護テープ等で養生し、キズや破損に注意して作業を行ってください。

⚠注意：取外した車両部品は再使用しますので、無くさないように必ず保管してください。

図1 ※LH図示 左右共通作業



2. 図2のようにアウターミラーカバーを図示寸法で計測し、穴あけ位置をマーキングする。
(左右各2箇所)
ここで記すマーキングをマーキングA(車両内側)、マーキングB(車両外側)とする。

図2 上面視 ※LH図示 左右共通作業

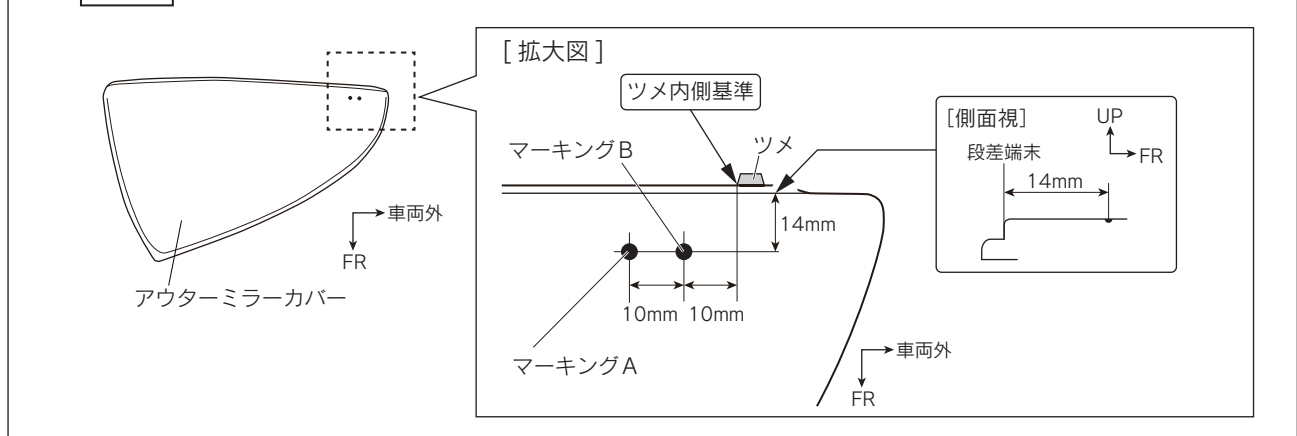
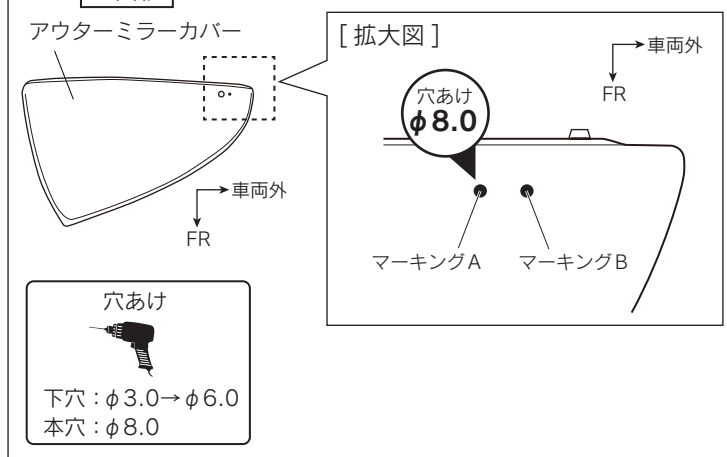


図3 上面視 ※LH図示 左右共通作業

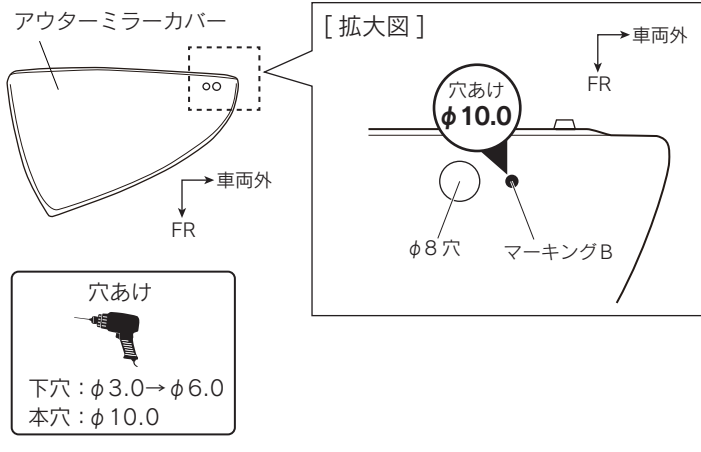


3. 図3のようにアウターミラーカバーのマーキングAに合わせて下穴をφ3.0→φ6.0の順であけ、φ8.0の本穴をあける。(左右各1箇所)

⚠注意：作業時は保護メガネを着用してください。

👉アドバイス：穴あけ加工時、ドリルは穴あけ面に対して垂直にし、位置がズレないように注意してください。

図4 上面視 ※LH図示 左右共通作業

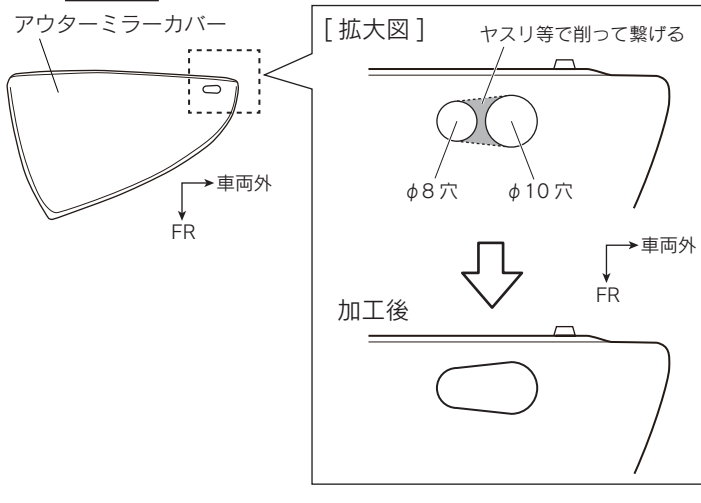


4. 図4のようにアウターミラーカバーのマーキングBに合わせて下穴をφ3.0→φ6.0の順であけ、φ10.0の本穴をあける。(左右各1箇所)

△注意：作業時は保護メガネを着用してください。

🔧アドバイス：穴あけ加工時、ドリルは穴あけ面に対して垂直にし、位置がズレないように注意してください。

図5 上面視 ※LH図示 左右共通作業



5. 図5のようにアウターミラーカバーのφ8穴とφ10穴をヤスリ等で削って繋げる。(左右各1箇所)

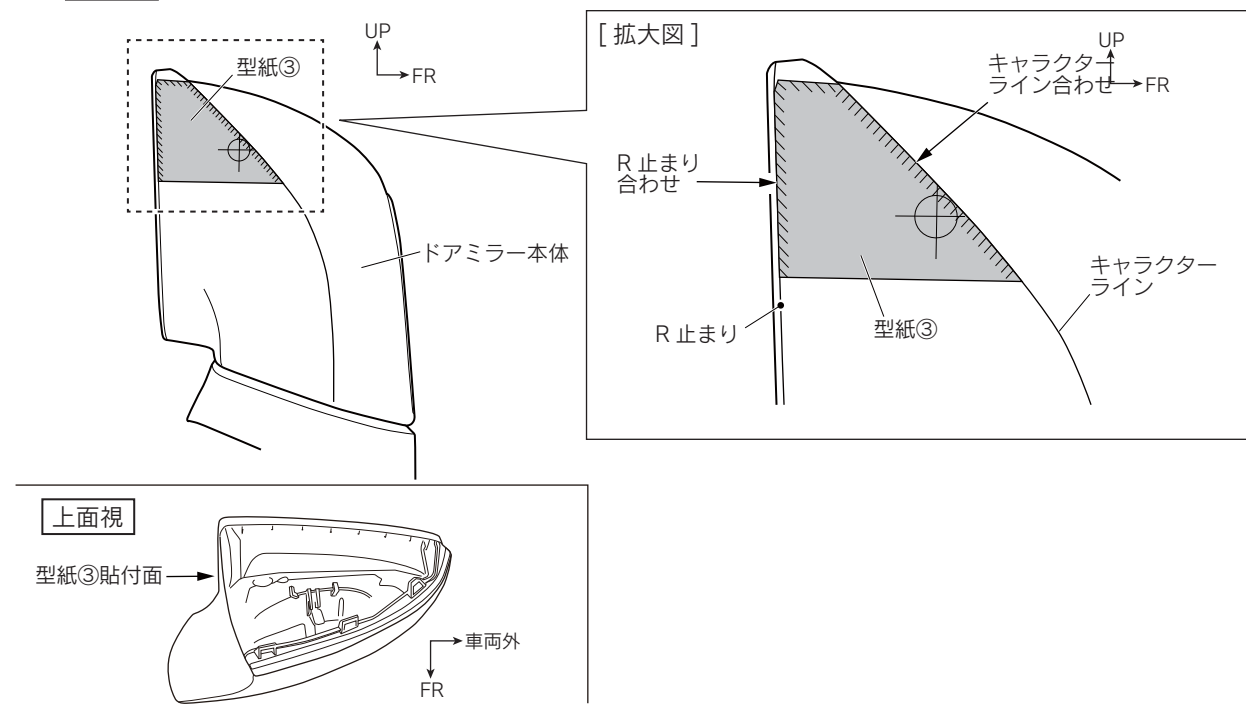
△注意：作業時は保護メガネを着用してください。

6. 穴周囲のバリを除去する。

△注意：バリを取除く時には、穴径が大きくなるように注意してヤスリ等で取除いてください。

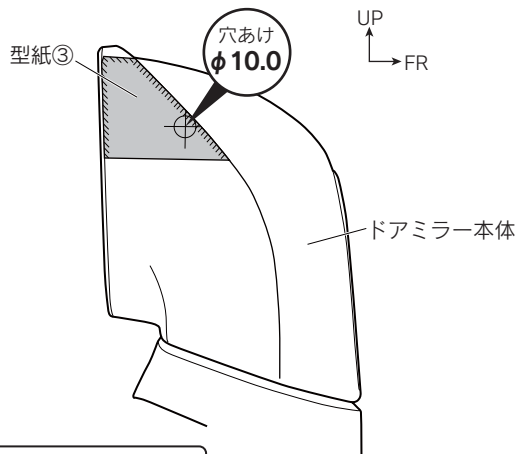
7. 図6のようにドアミラー本体に型紙③を貼付ける。(左右各1箇所)

図6 側面視 ※LH図示 左右共通作業



8. 図7のように型紙③の穴あけ位置に合わせて下穴を $\phi 3.0 \rightarrow \phi 6.0$ の順であけ、 $\phi 10.0$ の本穴をあける。(左右各1箇所)

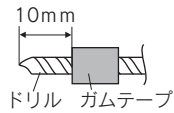
図7 側面視 ※LH図示 左右共通作業



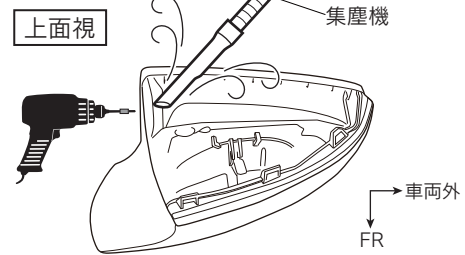
穴あけ



下穴： $\phi 3.0 \rightarrow \phi 6.0$
本穴： $\phi 10.0$



アドバイス



穴あけ加工時、ドアミラー本体に切り粉が混入しないように集塵機等で切り粉を吸引しながら作業を行ってください。

△注意：穴あけ加工時、ドリルの刃でドアミラー本体の内蔵部品、ハーネス等を傷つけないよう注意して作業を行ってください。

△注意：作業時は保護メガネを着用してください。

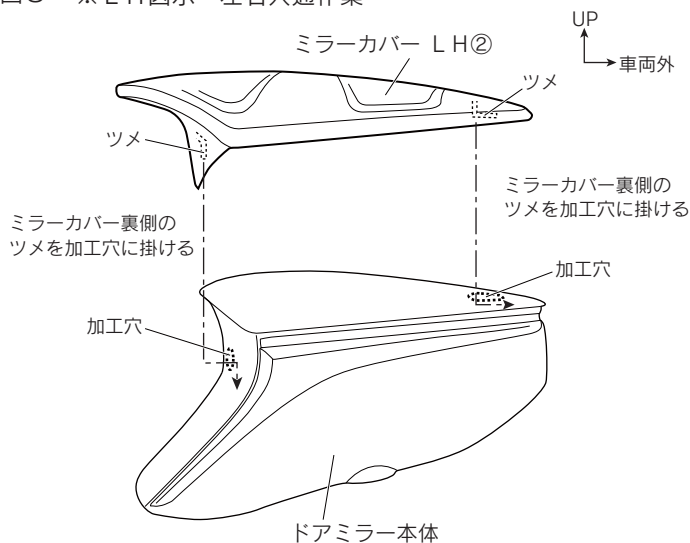
アドバイス：穴あけ加工時、ドリルは穴あけ面に対して垂直にし、位置がズレないように注意してください。

9. 型紙③を剥がし、穴周囲のバリを除去する。

△注意：バリを取除く時には、穴径が大きくなるように注意してヤスリ等で取除いてください。

10. 該当車両の修理書に従い、ドアミラー本体に車両部品アウターミラーカバーを取付ける。

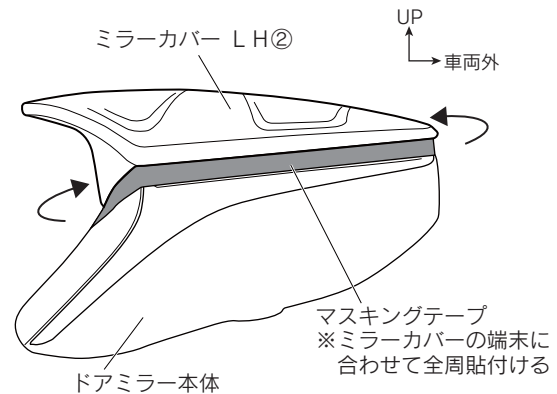
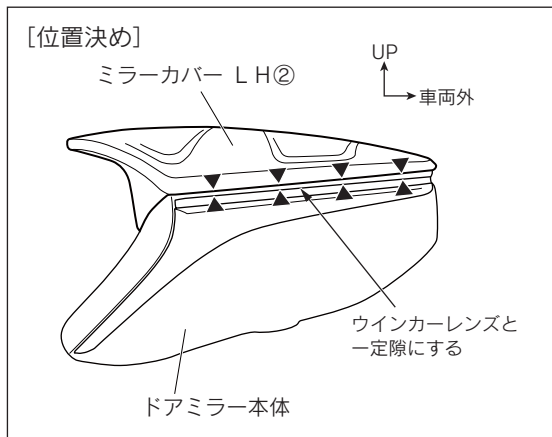
図8 ※LH図示 左右共通作業



11. 図8のようにドアミラー本体にミラーカバー LH②を穴加工部にツメを掛けながら被せる。

12. 図9のように取付け位置を確認してミラーカバー LH②の周囲端末に合わせてドアミラー本体にマスキングテープを貼付ける。

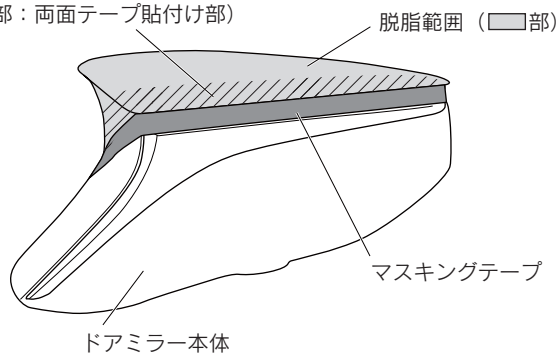
図9 ※LH図示 左右共通作業



13. ミラーカバー LH②を取外す。

図10 ※LH図示 左右共通作業

PAC プライマー N-200④塗布範囲
(斜線部: 両面テープ貼付け部)



14. 図10のようにミラーカバー LH②及びドアミラー本体の両面テープ貼付け部の汚れを取除き、IPA又はホワイトガソリンで一方方向に拭いて左図□部を脱脂する。
乾燥後、左図斜線部に PAC プライマー N-200④を塗布する。

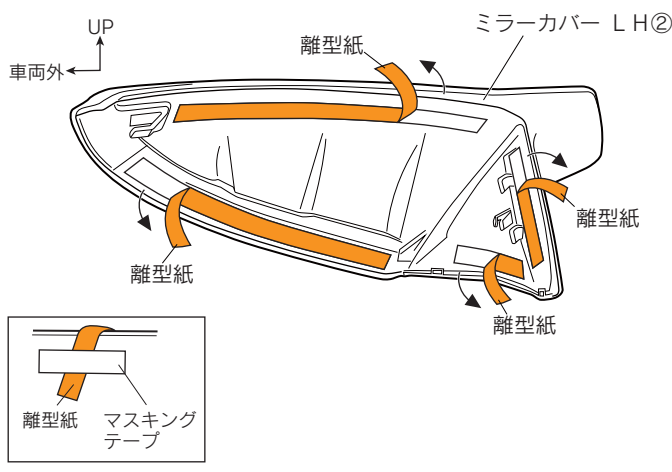
△注意：脱脂を行う際、上記以外の溶剤は使用しないでください。油脂分が残り、テープが剥がれる原因になります。

👉 アドバイス：脱脂後は、十分に乾燥させてください。

△注意：プライマーが塗布範囲以外に付着した場合は、直ちにホワイトガソリンやIPA等で拭き取ってください。付着してしまいますと、変色する事がありますので注意してください。

15. マスキングテープを剥がす。

図11 裏面視 ※LH図示 左右共通作業

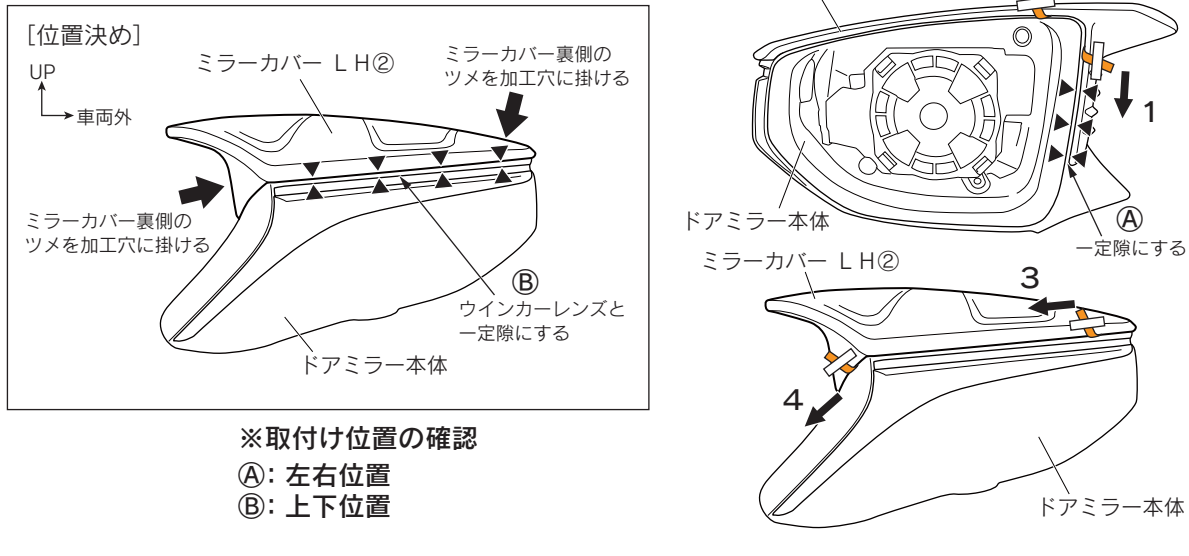


16. 図11のようにミラーカバー LH②の両面テープの離型紙を矢印の方向に約30mm剥がしてマスキングテープ等で表側に貼付ける。

△注意：両面テープの接着力を最大限に発揮させる為、貼付け作業前に両面テープ部及び車両の貼付け部をドライヤー等で約40℃程度に温めてください。

17. 図 12 のようにドアミラー本体にミラーカバー LH②を被せ、取付け位置（※）を確認して両面テープの離型紙を矢印の方向へ番号順に剥がしながら貼付け圧着する。

図 12 ※LH図示 左右共通作業



アドバイス 両面テープの接着力は安定するまで3～5時間程度必要です。製品の取付け後は、最低3時間程度、強い振動や風圧（車両の移動を含む）が、掛からないようにオープンタイム（静止時間）をお取りください。

警告 両面テープは十分に圧着してください。圧着が不十分な場合、浮き・剥がれ等の症状が発生し脱落などの重大な不具合が発生する可能性があります。両面テープ接着後、24時間以内は雨・洗車等で接着部に水が掛からないようにしてください。接着力が低下し、剥がれ・脱落等が発生する可能性があります。

18. 該当車両の修理書に従い、ドアミラー本体にミラーガラスを復元する。

△注意：コネクターの勘合に注意して復元してください。

■取付完了後の点検・注意事項

1. 製品全周に渡り、浮き・剥がれ等、無いことを確認する。
2. 車両及びミラーカバー廻りに傷が付いていないことを確認する。
3. 本取付けに伴い分解・脱着した部位により、再設定・調整が必要となる場合があります。該当車両の修理書（トヨタ自動車(株)発行）に従い、各部の点検・調整・設定を行ってください。

株式会社トヨタカスタマイジング&ディベロップメント
 TRD商品問い合わせ窓口
 〒222-0002 横浜市港北区師岡町800番地
 TEL:045-540-2121 FAX:045-540-2122
<http://www.trdparts.jp>