

F SPORT PARTS (TRD)

MS303-24001/2 パフォーマンスダンパー

取付・取扱要領書

この度はF SPORT PARTS (TRD) パフォーマンスダンパーをお買い上げ頂き誠に有難うございます。
本書は本製品の取付け、取扱いについての要領と注意を記載してあります。
取付け前に必ずお読み頂き、正しい取付け、取扱いを実施してください。
なお、本書は必ずお客様にお渡しください。

- 本商品は未登録車への取付けは出来ません、取付けは車両登録後に行ってください。
- 本商品の取付け作業・部品交換は、必ず専門の整備工場で行ってください。
- 本商品の取付け作業・部品交換は、必ず該当車両の修理書（トヨタ自動車(株)発行）に従い、本書の注意事項をまもり作業を行ってください。

■ 品番・適合車種

品番	適合車種	型式	年式	備考
MS303-24001	RC300h	AVC10	'18.10~	
MS303-24002	RC350 / RC300	GSC10 / ASC10		

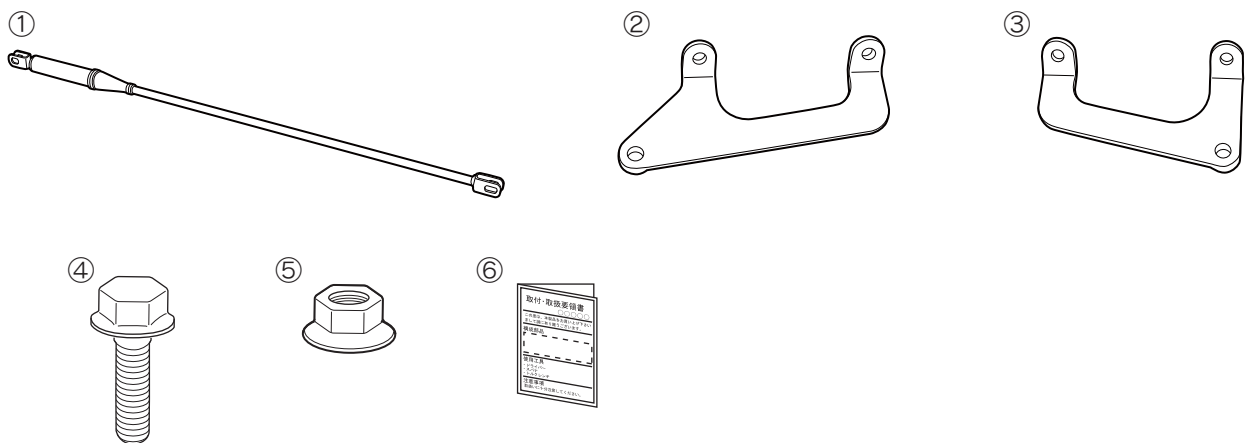
・最新の適合情報はTRD カタログサイトをご覧ください。 <http://www.trdparts.jp>

■ 構成部品

No.	部品名	品番	数量	備考
①	パフォーマンスダンパー		1	L=820mm
②	ブラケット RH		1	
③	ブラケット LH		1	
④	フランジボルト		2	M10×30
⑤	フランジナット		2	M10
⑥	取付・取扱要領書		1	本書

※確認・本商品が到着後、すぐに本体に破損がないこと、付属品が全てそろっていることを確認してください。

■ 構成部品図



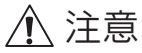
取付け上のご注意（取付け作業の方へ）

作業を行なう前に必ずお読みになり、安全で確実な取付け作業を行ってください。



警告

この内容に従わず、誤った取付け・取扱いを行うと生命の危険または、重傷等を負う可能性がある内容について記載しています。



注意

注意事項を守らないで、誤った取付け・取扱いを行うと事故につながったり、ケガをしたり、車両を損傷する等の恐れがある事を記載しています。



アドバイス

スピーディに作業していただく上で知っておいていただきたいことを記載しています。

⊖ やってはいけないこと

Ⓢ 必ず行っていただくこと

⚠ 警告

- ⊖ 本商品への改造・加工、及び適合車種以外への装着は、重大な事故を招く恐れがありますので絶対に行わないでください。
- ⊖ 本商品の分解・加工は絶対しないで下さい。破損や事故の原因となります場合があります。
- ⊖ 取付け作業は、必ず平坦な場所でエンジンを切り、サイドブレーキがかかっていることを確認後行なってください。車両が予期せず動き、体を挟むなどの重度な事故の原因となります。
- Ⓢ 本商品の取付け・交換は、該当車両の修理書（トヨタ自動車㈱発行）に従い、本書の注意事項をまもり作業を行ってください。
- Ⓢ 取付け作業は規定トルクに従って、確実に締付けてください。締め付けが足りないと脱落などにより重大な事故や故障を招く恐れがあります。

⚠ 注意

- Ⓢ 本商品の交換、取付作業は必ず設備の整った専門の整備工場で行ってください。
- Ⓢ 交換の際は、必ず該当車両の修理書（トヨタ自動車㈱発行）に従い、本書の注意事項を守って作業を行ってください。
- Ⓢ 本商品を取付け前に、本体・構成部品がすべて揃っていること、損傷や不具合がないことを確認してください。取付け後に発覚した損傷や不具合のクレームには、対応できない場合があります。
- Ⓢ 本商品の取付けは、キズ付き防止のため保護シートの上で取扱いを行ない、同時に取付け部位を保護材にて養生した上で作業を行ってください。取付け作業時のキズ付きや破損に十分に注意してください。
- Ⓢ 取付け作業は、必ずエンジンが冷えていることを確認してください。エンジンルーム、マフラーが熱いとヤケドをする恐れがあります。
- Ⓢ 取付け後、本商品と他の部品との干渉を確認してください。干渉している場合は、本商品を購入した販売店にご相談ください。そのまま走行すると破損や故障の原因となります。
- Ⓢ 本商品装着後に、衝突などの強い衝撃を受けた場合は直ちにご使用を中止してください。取付け部分や本体に変形や破損、故障が生じる場合があります。必ず、整備工場にて点検を受けてください。
- Ⓢ 本商品取付け後、走行中に異常な振動や異音を感じたら直ちに安全な場所に停車してください。そのまま走行を続けると、重大な事故や破損の原因となります場合があります。整備工場にて点検を受けてください。

取付けが終わったら

- Ⓢ 取付け後、本商品と車両との干渉が無いことを確認してください。
- Ⓢ 作業時にバッテリーのマイナス端子を外した場合は、作業終了後にシステム設定・確認を行ってください。
- Ⓢ 本取り付けに伴い分解・脱着した部位により、再設定・調整が必要となる場合があります。該当車両の修理書（トヨタ自動車㈱発行）に従い、各部の点検・調整・設定を行ってください。
- 不具合が発生した場合は、お買い上げいただいた販売店へ至急ご連絡をお願いいたします。

■ 目次

1. 表紙、適合表、構成部品表、構成部品図 1
2. 取付け上のご注意（取付け作業の方へ） 2
3. 目次、取付けに必要な工具・保護具・消耗品、取付構成図 3
4. 取付け要項 4～5
5. 取付け完了後の点検、注意事項 5

■ 取付けに必要な工具・保護具・消耗品

- ・ 一般工具・クリップリムーバー
- ・ 軍手・保護シート・保護テープ・マスキングテープ

■ 本商品は、3年・60,000Kmの保証を実施致します。

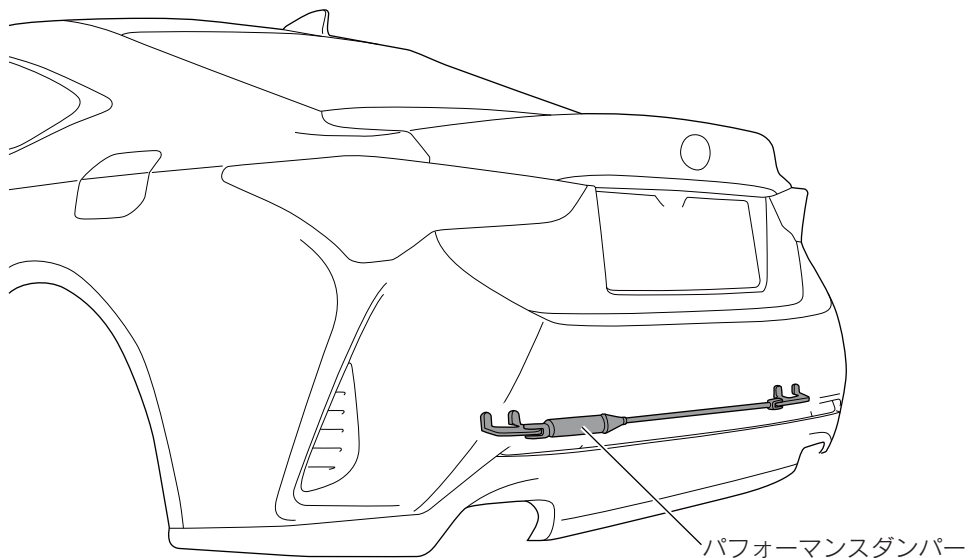
（3年または60,000Km走行時点のいずれか早い方まで）

※保証の詳細はTRDパーツカタログサイト<<http://www.trdparts.jp>>

「保証について」をご覧ください。

■ 取付構成図


※LH図示



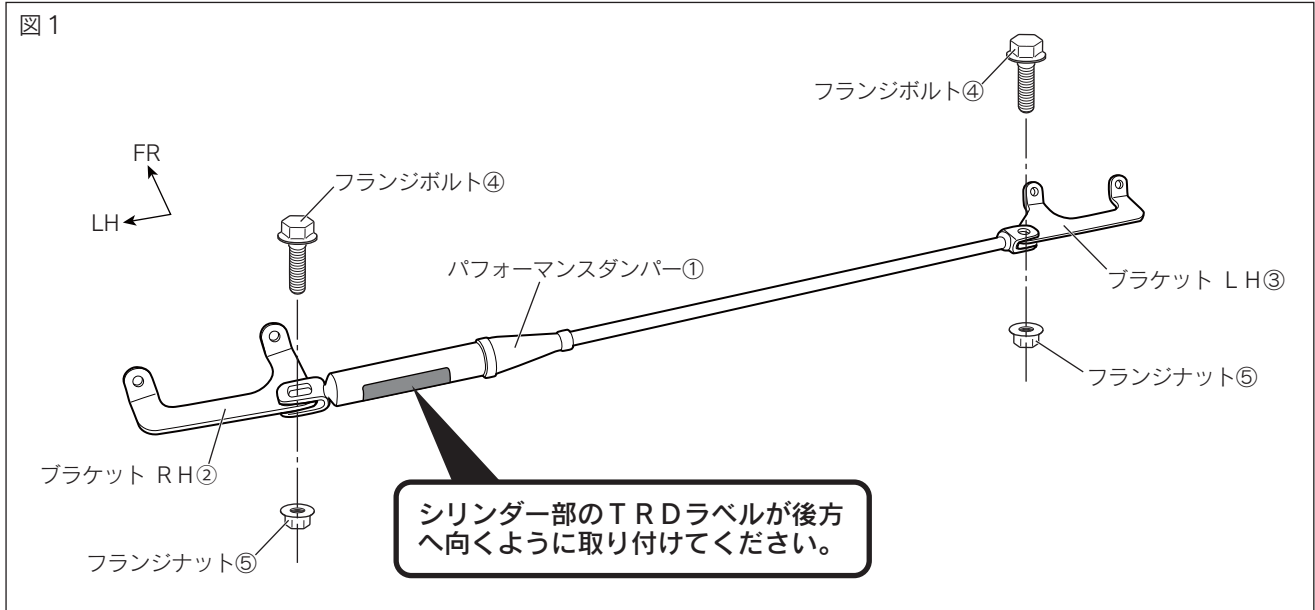
※本取付・取扱要領書は、主にLH側を示しており、RH側も同様に行ってください。

□パフォーマンスダンパー取付要領

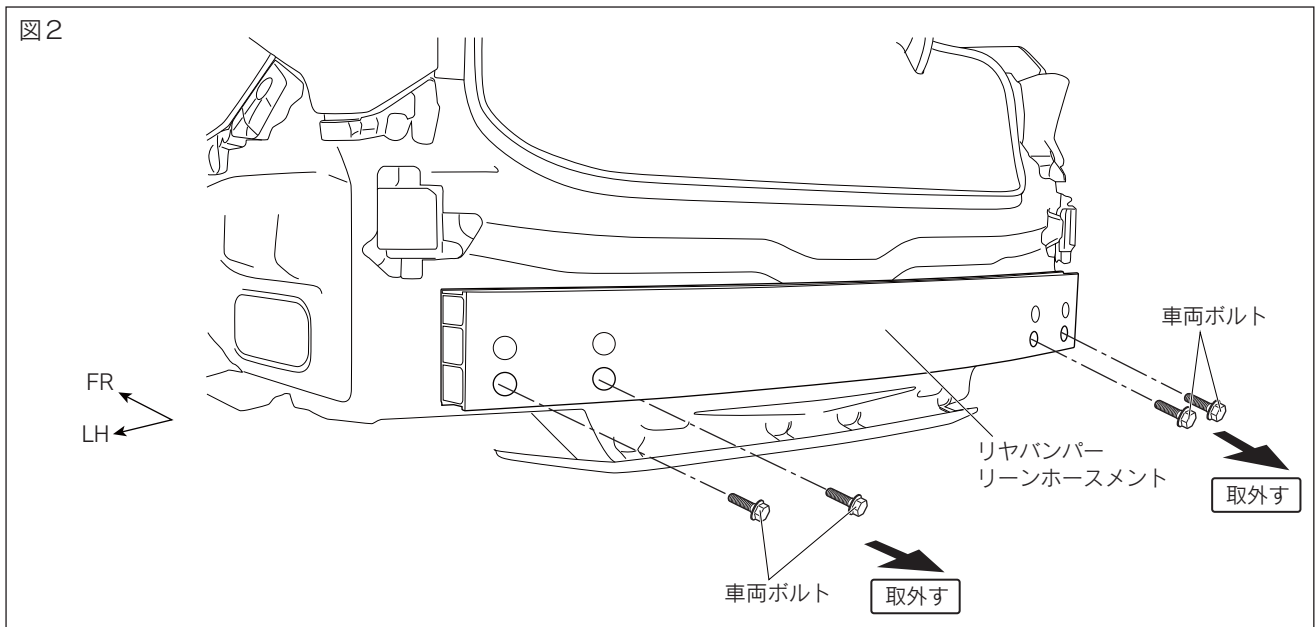
1. 該当車両の修理書に従い、車両からリヤバンパーを取外す。


 アドバイス：取外した車両部品、車両ボルト類は再使用しますので破損や紛失がないよう十分に注意して保管してください。

2. 図1のようにパフォーマンスダンパー①をブラケット②③の穴に合わせ、フランジボルト④及びフランジナット⑤で仮固定する。

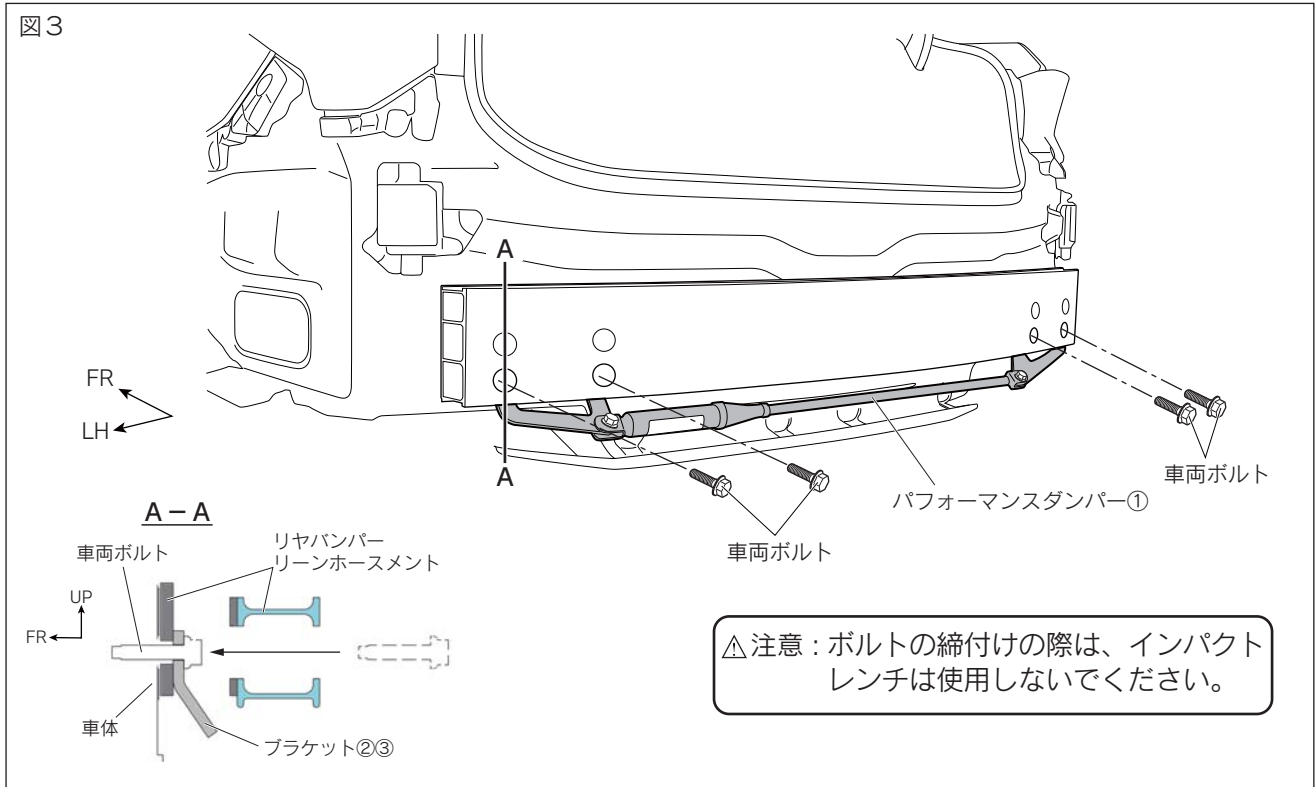


3. 図2のようにリヤバンパーリークホースメントの下側の車両ボルトを取外す。



 アドバイス：取外した車両ボルトは再使用しますので破損や紛失がないよう十分に注意して保管してください。

4. 図3のように仮組みしたパフォーマンスダンパー①をリヤバンパーリークホースメントの下側に車両ボルトで仮締めする。



5. 取付け位置やガタつき等を確認し、仮締めした車両ボルト及びフランジボルト④、フランジナット⑤を指定トルクで本締めする。

◆締め付けトルク一覧表

取付部位	構成部品 No.	締め付けトルク	
リヤバンパーリークホースメント、ブラケット②③(M8×30)	車両ボルト	20.0N・m	□
パフォーマンスダンパー①、ブラケット②③(M10×30)	フランジボルト④ フランジナット⑤	55.0N・m	□

6. 該当車両の修理書に従い、車両にリヤバンパーを復元する。

■取付完了後の点検・注意事項

- 取付け後数キロの走行を行い、各部に干渉が無いこと、異音等がないことを確認してください。
- 本取付けに伴い分解・脱着した部位により、再設定・調整が必要となる場合があります。
該当車両の修理書（トヨタ自動車(株)発行）に従い、各部の点検・調整・設定を行ってください。

株式会社トヨタカスタマイジング&ディベロップメント
TRD商品問い合わせ窓口
〒222-0002 横浜市港北区師岡町800番地
TEL:045-540-2121 FAX:045-540-2122
<http://www.trdparts.jp>