



MS316-42002 サイドデカール

取付・取扱要領書

この度は TRD サイドデカールをお買い上げいただきありがとうございます。
本書には本製品の取付け、取扱いについての要領と注意を記載してあります。
取付け前に必ずお読み頂き、正しい取付け、取扱いを実施してください。
なお、本書は必ずお客様にお渡しください。

★ 本商品は未登録車への取付けは出来ません。取付けは車両登録後に行ってください。

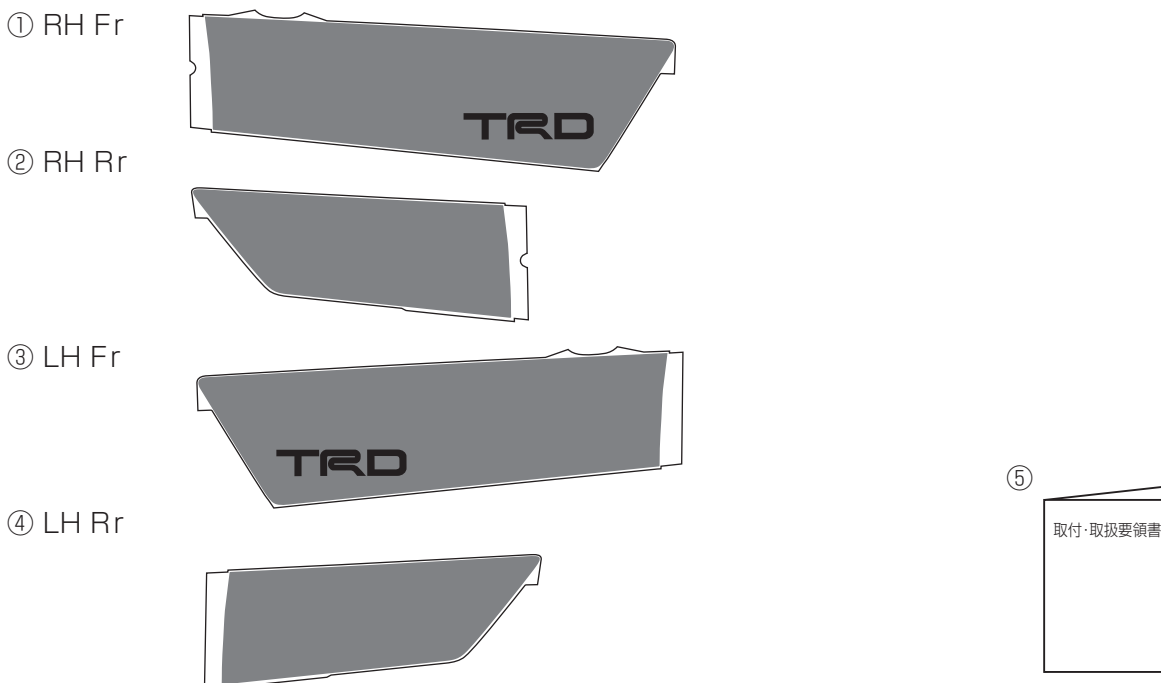
■ 品番・適合車種

品番	車種	年式	備考
MS316-42002	RAV4	'19.4～	

■ 構成部品

	部品名	数量	備考
①	サイドデカール RH Fr	1	
②	サイドデカール RH Rr	1	
③	サイドデカール LH Fr	1	
④	サイドデカール LH Rr	1	
⑤	取付・取扱要領書 (本書)	1	本書は大切に保管してください




■ 構成部品図



■ 補給品

品名	パーツ品番	構成
サイドデカール RH	75731-AU200	① ② ⑤
サイドデカール LH	75732-AU200	③ ④ ⑤

■ 取付け、取扱い上のご注意

	この内容に従わず、誤った取付け、取扱いを行うと製品の不具合や予期せぬ事故につながる可能性がある内容について書かれています。
	絶対にしてはいけない行為
	必ずおまもりいただくこと

警告

- 本商品を適合車種以外には使用しないでください。破損や故障により重大事故を招く場合があります。
 - 本製品への加工、取付不良や誤使用による不具合、事故等につきましては一切の責任を負いません。
 - 事故や接触により破損、変形した場合は危険ですので取り外してください。

注意

- 本商品の取付け、交換作業は必ずトヨタの販売店もしくは自動車整備工場で行ってください。
- 本商品の取付け、交換は該当車両の修理書（トヨタ自動車㈱発行）に従い、本書の注意事項をまもり作業を行ってください。
 - 取付前に、取付部を脱脂剤等で汚れ等を除去してください。
 - ボデー温度（環境温度）20℃以下ではテープの接着力が低下しますので、取付部をドライヤーなどで暖めて取付をしてください。
 - 取付後 24 時間以内は洗車は行わないでください。
 - 取付時なるべく接着面に触れないように作業を行ってください。
接着力が弱くなります。
 - 取付部の空気が残ると、熱で膨らんで剥がれの原因となる事があります。
取付の際は中央部から外側に向けて空気を押し出すように圧着してください。

■ 安全にお使い頂くために

- 購入後の改造は重大な事故や故障を招く危険性がありますので、絶対に行わないでください。

◆ 本商品は 1 年・20,000km の保証を実施いたします。（1 年または 20,000km 走行時点のいずれか早い方まで）
※ 保証の詳細は TRD パーツカタログサイト <<http://www.trdparts.jp/>> 「保証について」をご覧ください。

走行や取扱いにより発生した外的要因が原因の不具合や、それにより車両本体等への損傷が発生した場合のクレームには応じかねます。

■ 目次

1. 表紙、適合表、構成部品表、構成部品図	1
2. 取付け・取扱いのご注意	2
3. 目次、取付に必要な工具、施工液の準備、取付け構成図	3
4. 取付け要領	4~5
5. 取付け完了後の注意事項	6

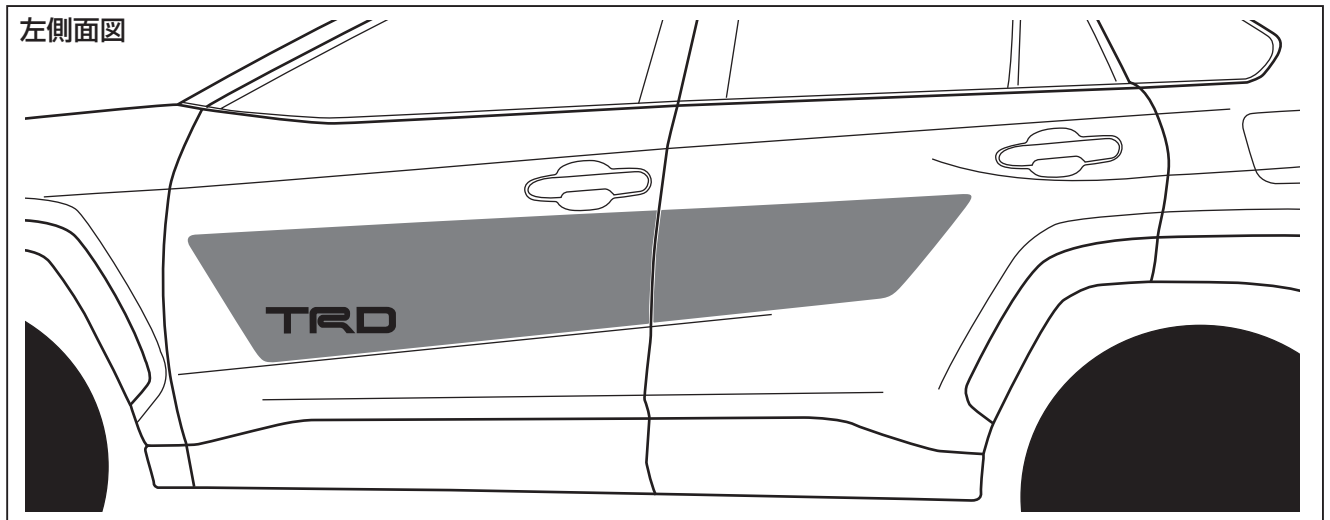
■ 取付けに必要な工具・保護具・消耗品

ウエス、脱脂剤(イソプロピルアルコール)、霧吹き1本、中性洗剤、水、マスキングテープ、スキージー、ドライヤー(20℃以下の場合)

■ 施工液の準備

中性洗剤を水道水で約 0.5% 濃度に薄めて、霧吹きに入れる。

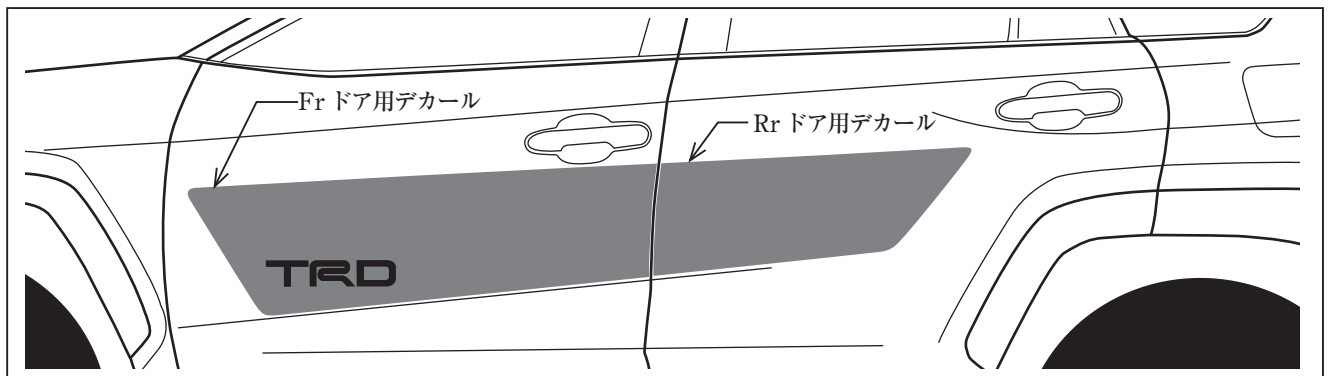
■ 取付け構成図



■ 取付け順序

以下の取付け順序を守り、作業を行ってください。

- (1) Fr ドア用デカール貼付
- (2) Rr ドア用デカール貼付



■ サイドデカールの取付け要領

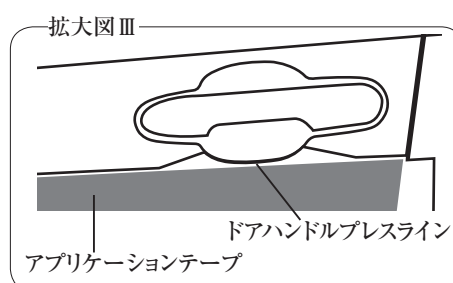
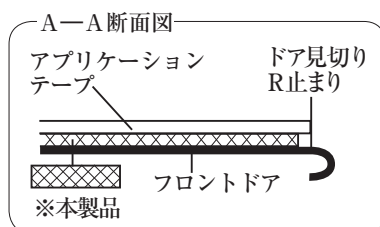
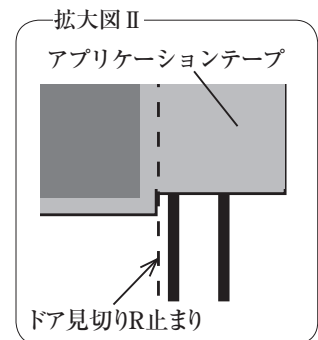
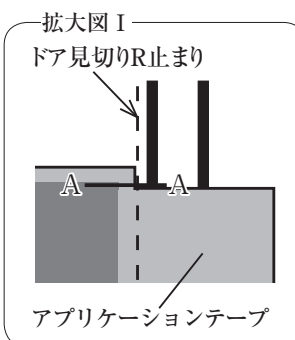
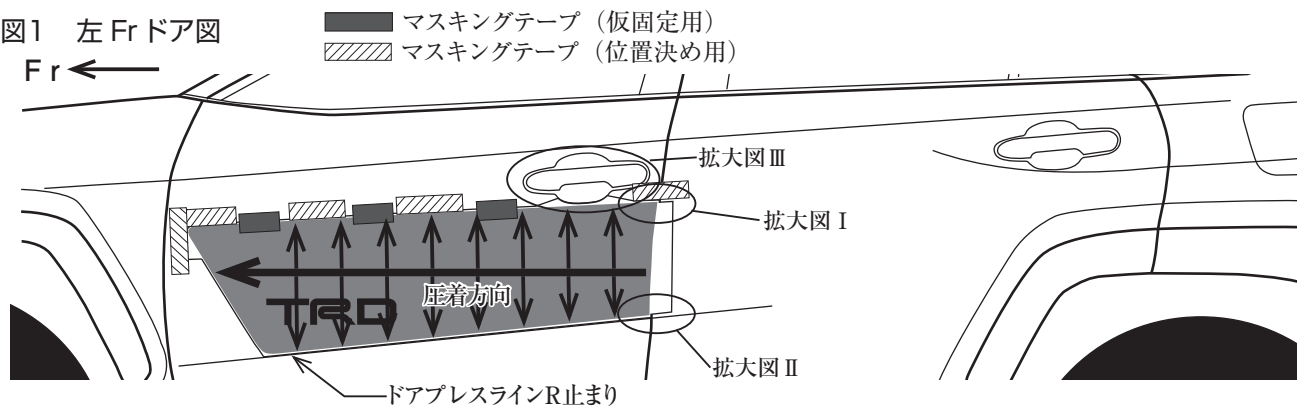
※本書の注意事項をまもって作業してください。

※本取付・取扱要領書は、主にLHを示しております、RHも同様に行ってください。

● Fr ドア貼り付け

1. 取付部を脱脂し、油やほこりを除去してください。
2. 図1のように製品のアプリケーションテープを車両ドアプレスラインR止まりに合わせてください。
3. 図1のようにドアプレスラインR止まりに合わせて、製品のアプリケーションテープをマスキングテープで仮固定する。
4. 図1のように、仮固定した製品のアプリケーションテープ端末をマスキングテープでマーキングする。(位置決め用)
5. 一旦取り外し、離型紙を剥がし粘着面とボデー面に施工液を塗布してください。
6. 図1を参考にし、マスキングテープに合わせ位置決めを行ってください。
製品のアプリケーションテープをドア見切りR止まりに合わせてください。
7. フロントドア右端から左側にゆっくり形状を馴染ませるようにスキージー等で上下に圧着してください。
8. 圧着が終わったら表面のアプリケーションテープをゆっくりと剥がしてください。
9. アプリケーションテープを剥がした後、製品端末に浮きがないか確認してください。製品の浮きが発生した場合、柔らかい布等で水分をふき取りながら再度圧着してください。

図1 左 Fr ドア図



⚠ 注意

- ・圧着の際はスキージーにて全体をまんべんなく圧着してください。フロントドア形状に馴染ませるようにスキージー等で圧着してください。
- ・製品端末までしっかりと圧着してください。
- ・気泡が入らないよう注意して圧着してください。

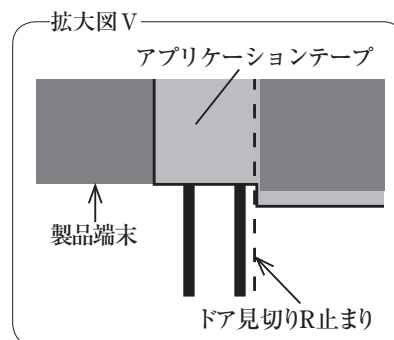
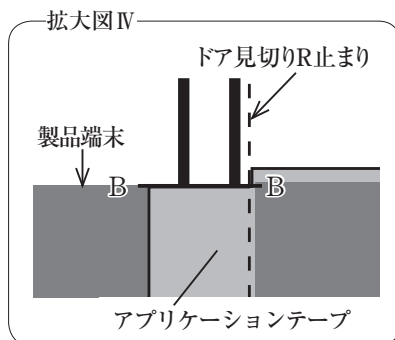
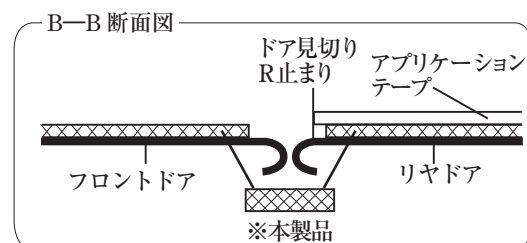
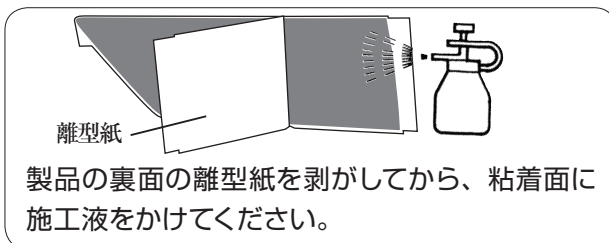
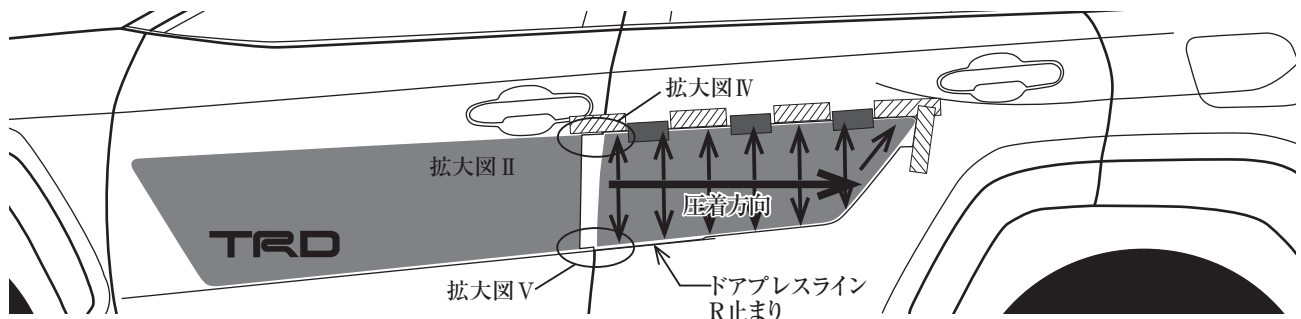
● Rr ドア貼り付け

1. 取付部を脱脂し、油やほこりを除去してください。
2. 図2のように製品のアプリケーションテープを車両ドアプレスライン R 止まりに合わせてください。
3. 図2のようにドアプレスライン R 止まりに合わせて、製品のアプリケーションテープをマスキングテープで仮固定する。
4. 図2のように、仮固定した製品のアプリケーションテープ端末をマスキングテープでマーキングする。(位置決め用)
5. 一旦取り外し、離型紙を剥がし粘着面とボデー面に施工液を塗布してください。
6. 図2を参考にし、マスキングテープに合わせ位置決めを行ってください。
製品のアプリケーションテープをドア見切り R 止まりに合わせてください。
拡大図Ⅳを参考にし、先に貼ったフロントドア部品の製品端末にアプリケーションテープ端末を合わせてください。
7. リヤドア左端から右側にゆっくり形状を馴染ませるようにスキージー等で上下に圧着してください。
8. 圧着が終わったら表面のアプリケーションテープをゆっくりと剥がしてください。
9. アプリケーションテープを剥がした後、製品端末に浮きがないか確認してください。製品の浮きが発生した場合、柔らかい布等で水分をふき取りながら再度圧着してください。

図2 左 Rr ドア図

■ マスキングテープ (仮固定用)
 ▨ マスキングテープ (位置決め用)

→ Rr



⚠ 注意

- ・ 圧着の際はスキージーにて全体をまんべんなく圧着してください。リヤドア形状に馴染ませるようにスキージー等で圧着してください。
- ・ 製品端末までしっかりと圧着してください。
- ・ 気泡が入らないよう注意して圧着してください。

■ 取付け完了後の注意事項

1. 一度取付けたものを剥がしますと、伸びたり接着力が低下しますので、圧着後は剥がさないでください。
2. 取付け後 24 時間以内は洗車しないでください。
3. 施工後、フィルムが白くボケて見えることがありますが、約 48 時間程で消える為そのまま放置してください。
4. 取扱書をお客様に大切に保管していただくようお願いしてください。

株式会社トヨタカスタマイジング&ディベロップメント
TRD 商品問い合わせ窓口
〒 222-0002 横浜市港北区師岡町 800 番地
TEL:045-540-2111 FAX:045-540-2122
<http://www.trdparts.jp/>