



MS328-42001/2 マッドフラップ

取付・取扱要領書

この度はTRDマッドフラップをお買い上げ頂き誠に有難うございます。
本書は本製品の取付け、取扱いについての要領と注意を記載してあります。
取付け前に必ずお読み頂き、正しい取付け、取扱いを実施してください。
なお、本書の取扱い上のご注意（ご使用になるお客様へ）は必ずお客様にお渡しください。

● 本商品は未登録車への取付けは出来ません、取付けは車両登録後に行ってください。

■ 品番・適合車種

品番	色	車種	備考
MS328-42001	レッド	RAV4 ' 19.4~	
MS348-42002	ブラック		

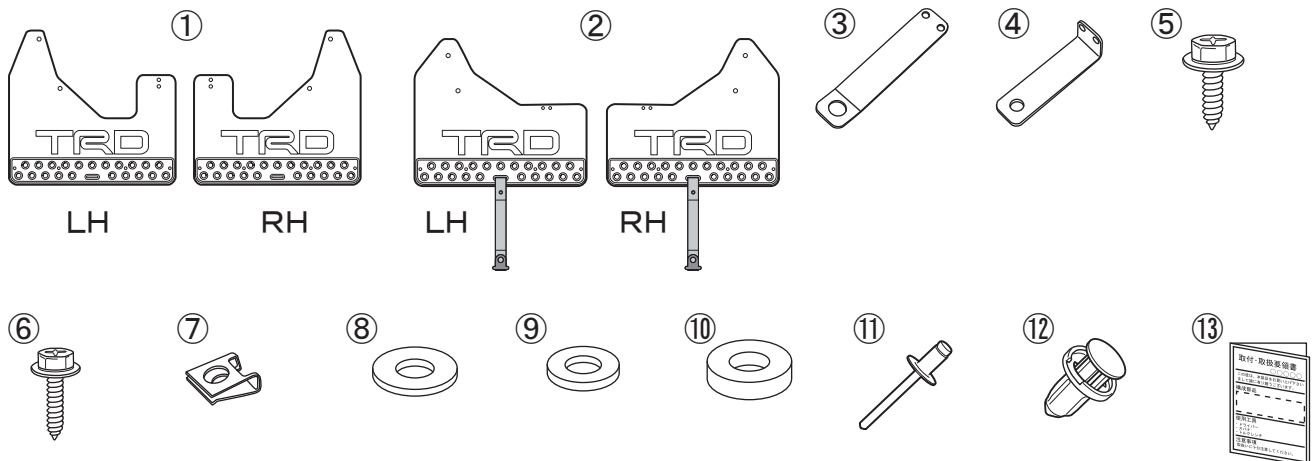
・最新の適合情報は TRD カタログサイトをご覧ください。 <http://www.trdparts.jp/>

■ 構成部品

No.	品名	個数	備考
①	フロントマッドフラップ (RH/LH)	各1	
②	リヤマッドフラップ (RH/LH)	各1	
③	フロントブラケット	2	
④	リヤブラケット	2	
⑤	タッピングスクリューA	6	M6×20
⑥	タッピングスクリューB	4	M5×20
⑦	Jナット	4	M5
⑧	ワッシャーA	8	内径 6.5mm、外径 20mm t1.6
⑨	ワッシャーB	2	内径 8mm、外径 18mm t2.0
⑩	スペーサー	2	内径 6.5mm、外径 20mm t5.0
⑪	リベット	8	
⑫	クリップ	2	
⑬	取付・取扱要領書	1	本書

※確認・本商品が到着後、すぐに本体に破損がないこと、付属品が全てそろっていることを確認してください。

■ 構成部品図



取付上のご注意（取付作業の方へ）

作業を行う前に必ずお読みになり、安全で確実な取付け作業を行ってください。



警告

この内容に従わず、誤った取付け・取扱いを行うと生命の危険または、重大な傷害等を負う可能性がある内容について記載しています。



注意

注意事項を守らないで、誤った取付け・取扱いを行うと事故につながったり、ケガをしたり、車両を損傷する等の恐れがある事を記載しています。



アドバイス

スピーディに作業していただく上で知っておいていただきたいことを記載しています。



やってはいけないこと



必ず行なっていただくこと

警告

- ⊘ 本商品への改造・加工、及び適合車種以外への装着は、重大な事故や故障を招く恐れがありますので絶対に行わないでください。
- ❗ 本商品の取付け・交換は、該当車両の修理書(トヨタ自動車(株)発行)に従い、本書の注意事項をまもり作業を行ってください。
- ❗ 取付け作業は規定トルクに従って、確実に締付けてください。締め付けが不足すると脱落などにより重大な事故や故障を招く恐れがあります。

注意

- ❗ 本商品を取付け前に、本体・構成部品がすべて揃っていること、損傷や不具合が無いことを確認してください。取付け後に発覚した損傷や不具合のクレームには、対応できない場合があります。
- ❗ 本商品の取付けは、キズ付き防止のため保護シートの上で取扱いを行ない、同時に取付け部位を保護材にて養生をした上で作業を行ってください。取付け作業時のキズ付きや破損に十分に注意してください。

取付けが終わったら

- ❗ 取付け後、本商品と車両との干渉が無いことを確認してください。
- ❗ 作業にバッテリーのマイナス端子を外した場合は、作業終了後にシステム設定・確認を行ってください。
- ❗ 本取付けに伴い分解・脱着した部位により、再設定・調整が必要となる場合があります。該当車両の修理書(トヨタ自動車(株)発行)に従い、各部の点検・調整・設定を行ってください。

■ 目次

1. 表紙、適合表、構成部品表、構成部品図 1
2. 取付け・取扱いご注意（作業者様へ） 2
3. 目次、取付けに必要な工具・保護具・消耗品、取付構成図 3
4. 取付け要項 4～7
5. 取付け完了後の点検、注意事項 7

■ 取付けに必要な工具・保護具・消耗品

- ・一般工具・プラスドライバー
- ・加工用工具（ハサミ・カッター等）・ヤスリ・保護メガネ
- ・リベッター・電動ドリル（刃：3.0mm/6.0mm/9.0mm）
- ・軍手・保護シート・保護テープ

■ 本商品は、1年・20,000Kmの保証を実施致します。

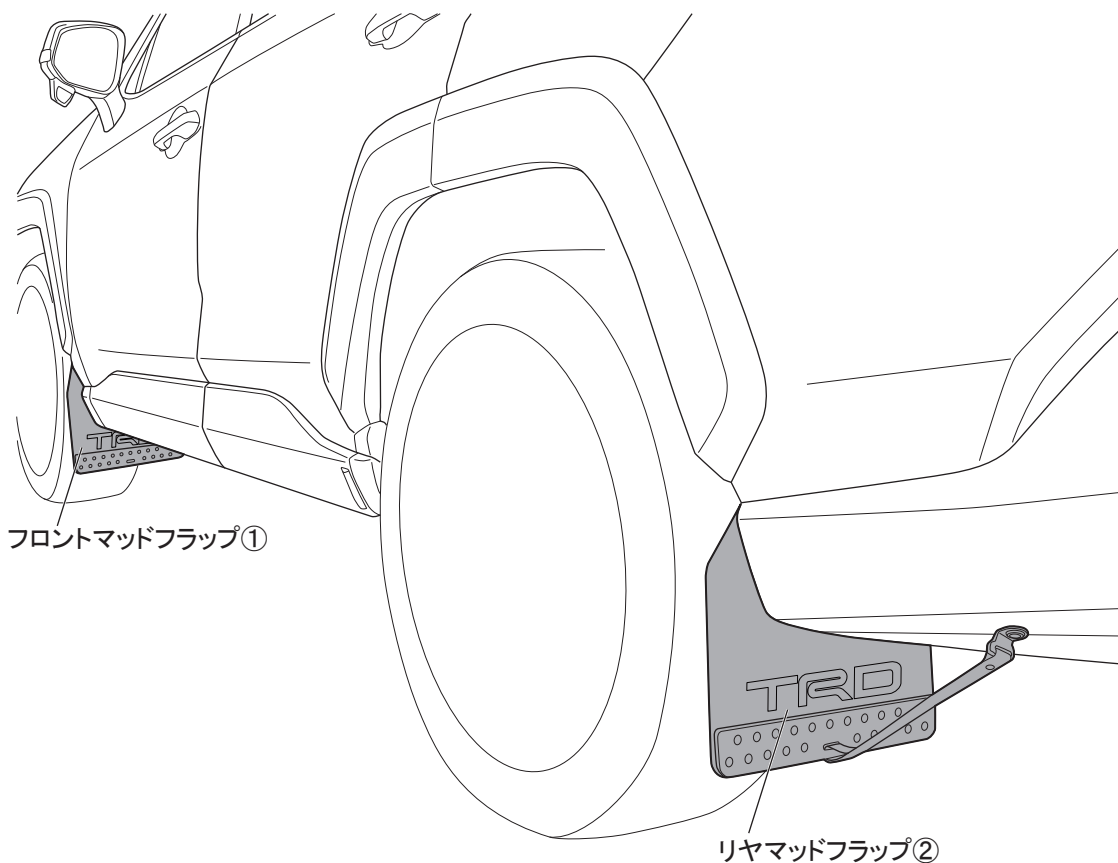
（1年または20,000Km走行時点のいずれか早い方まで）

※保証の詳細はTRDパーツカタログサイト<<http://www.trdparts.jp/>>

「保証について」をご覧ください。

■ 取付構成図

※LH図示

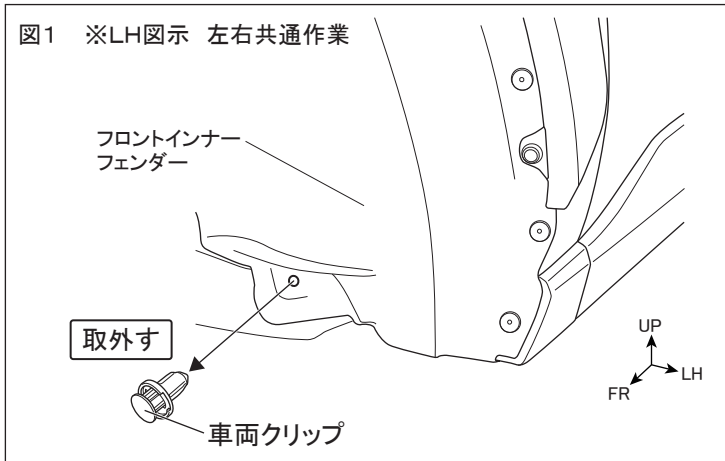


※本取付・取扱要領書は、主にLH側を示しており、RH側も同様に行ってください。

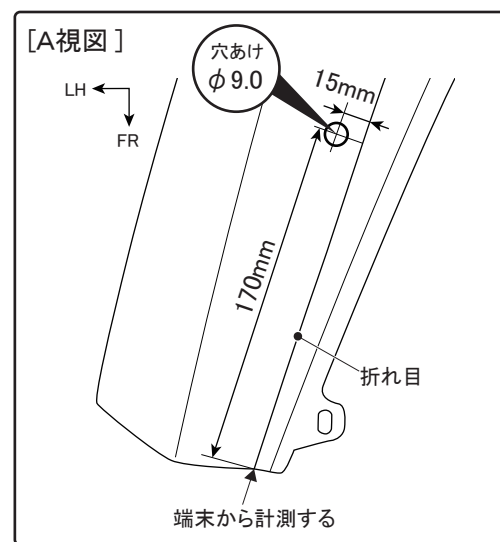
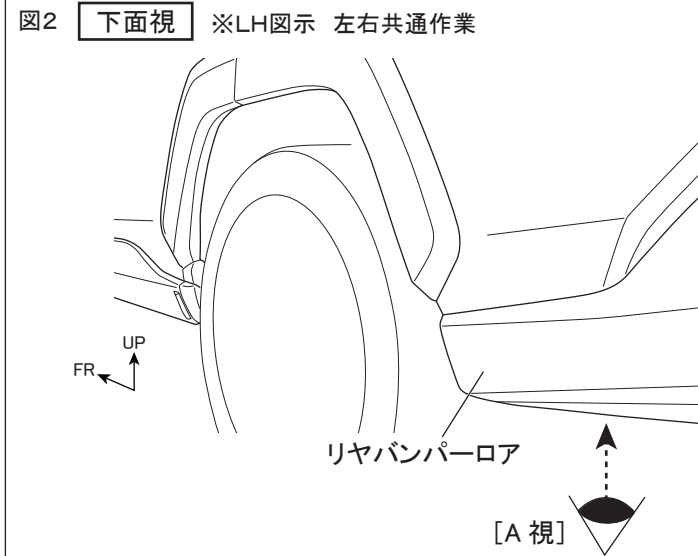
ロッドフラップ取付準備

1. 図1のように車両フロントホイールハウス内のインナーフェンダーを固定している図示車両クリップを取外す。(左右各1箇所)

△注意：取外した車両クリップは再使用しますので、無くさないように必ず保管してください。

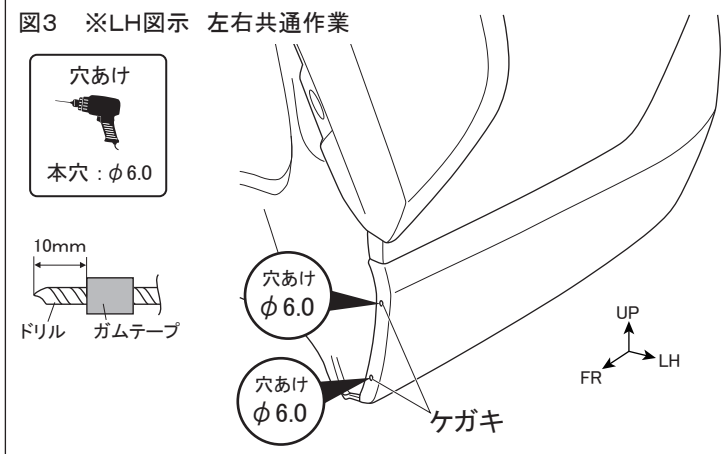
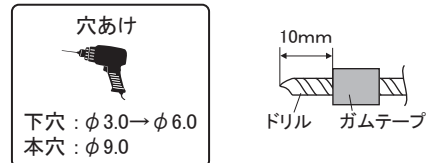


2. 図2のように車両リヤバンパーロア下面を図示寸法で計測し、下穴をφ3.0→φ6.0の順であけ、φ9.0の本穴をあける。(左右各1箇所)



アドバイス：穴あけ加工時、ドリルは穴あけ面に対して垂直にし、位置がズレないように注意してください。

△注意：作業時は保護メガネを着用してください。



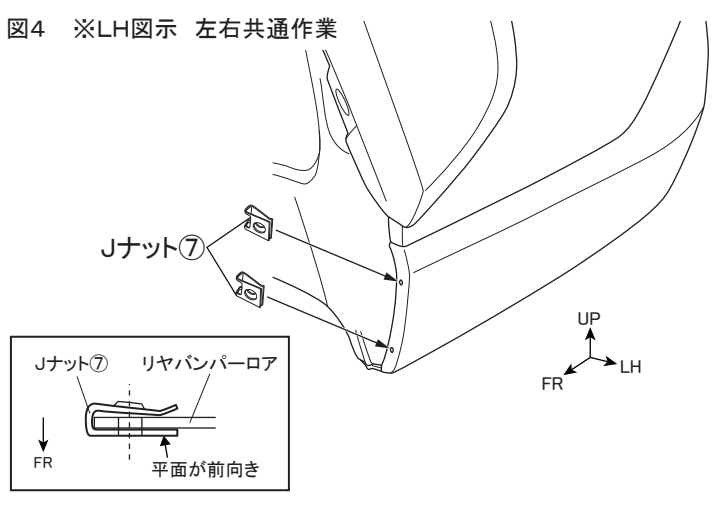
3. 図3のように車両リヤバンパーロアのホイールハウス折返し部のケガキに対し、φ6.0の本穴をあける。(左右各2箇所)

アドバイス：穴あけ加工時、ドリルは穴あけ面に対して垂直にし、位置がズレないように注意してください。

△注意：作業時は保護メガネを着用してください。

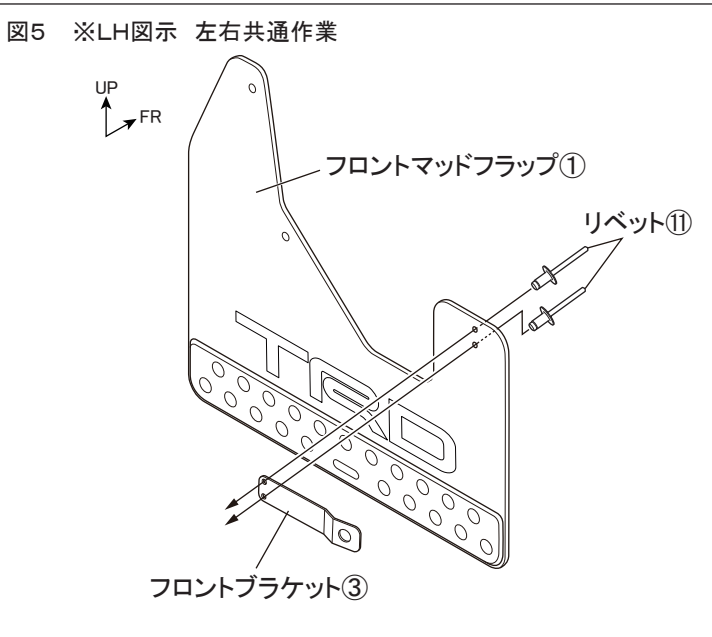
4. φ9.0、φ6.0加工穴周囲のバリを除去する。

図4 ※LH図示 左右共通作業



5. 図4のように車両リアバンパーローアのホイールハウス折返し部にφ6.0穴に合わせてJナット⑦を取付ける。(左右各2箇所)

図5 ※LH図示 左右共通作業



6. 図5のようにフロントマッドフラップ①にフロントブラケット③をリベット⑪でと固定する。

△注意：ブラケット取付けの順番、向きに注意してください。
TRD ロゴは車両後方になる様に取付けてください。

[拡大図]

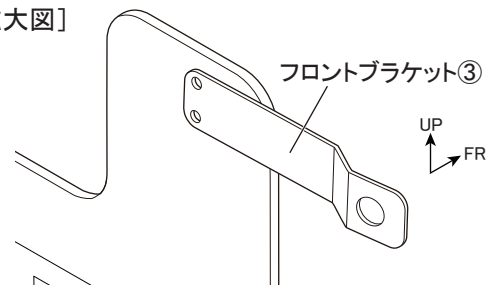
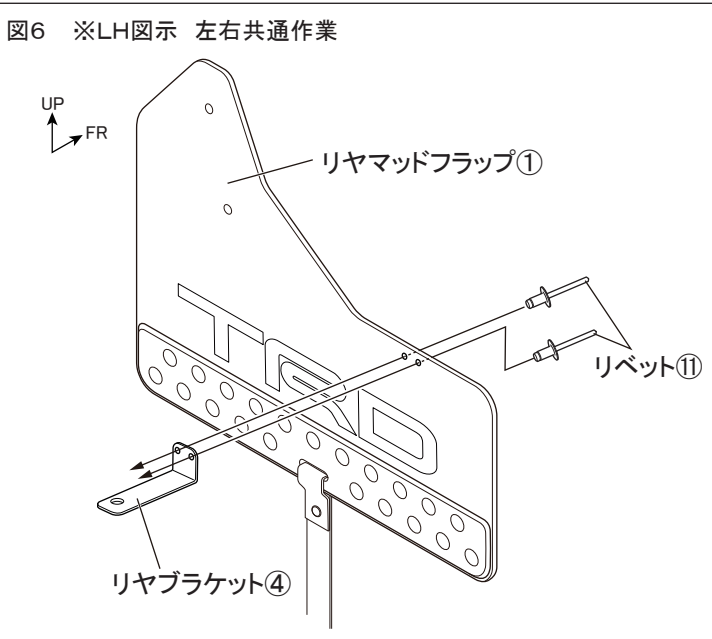


図6 ※LH図示 左右共通作業



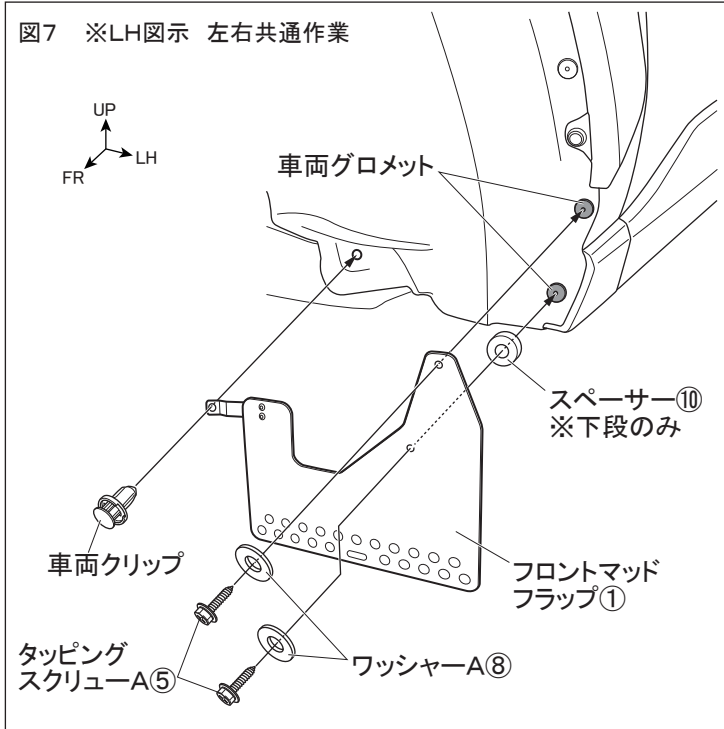
7. 図6のようにリアマッドフラップ②にリアブラケット④をリベット⑪でと固定する。

△注意：ブラケット取付けの順番、向きに注意してください。
TRD ロゴは車両後方になる様に取付けてください。

※本取付・取扱要領書は、主にLH側を示しており、RH側も同様に行ってください。

ロマッドフラップ取付要領

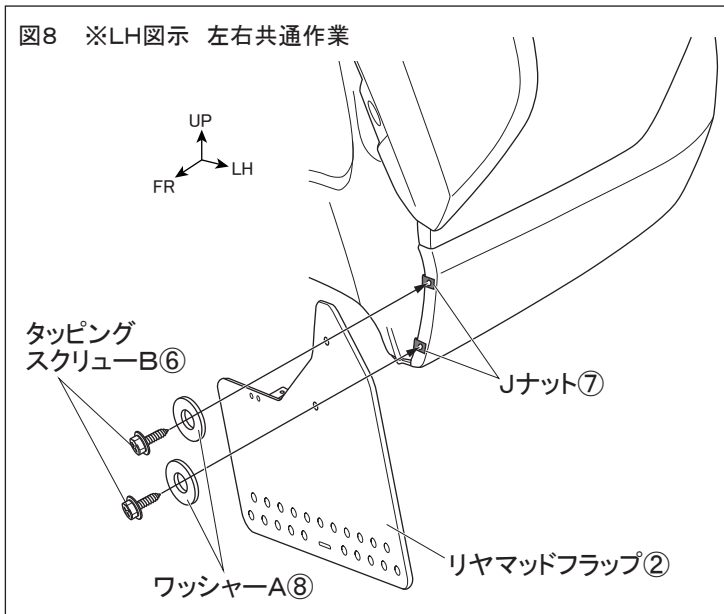
図7 ※LH図示 左右共通作業



1. 図7のようにフロントマッドフラップASSYを車両フロントホイールハウス部にあて、下段の車両グロメットとの間にスペーサー⑩を入れ、タッピングスクリューA⑤、ワッシャーA⑧で車両グロメットに仮締めし、インナーフェンダー部を車両クリップで固定する。

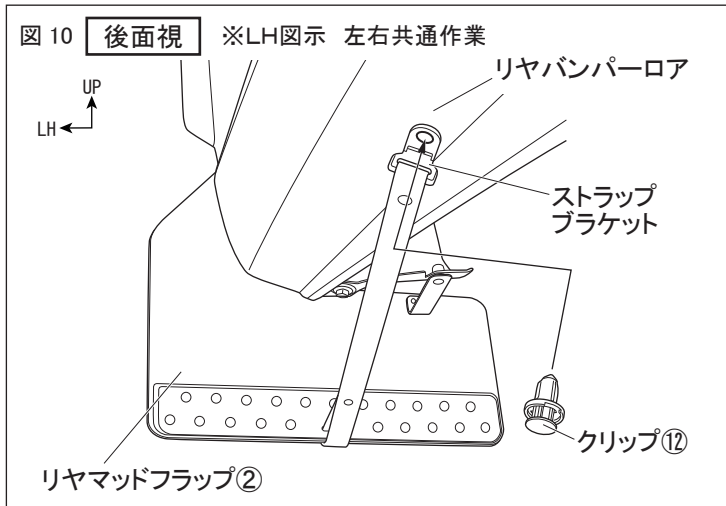
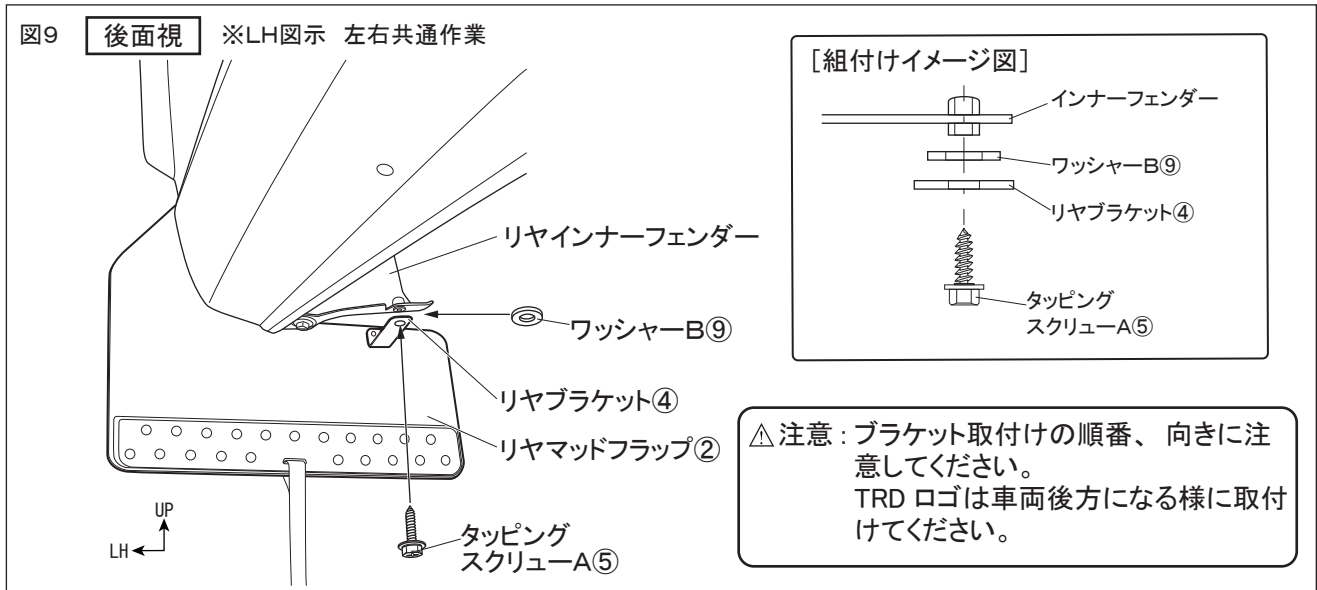
2. フロントマッドフラップ①の取付け位置、傾き等を確認し、タッピングスクリューA⑤を本締めする。

図8 ※LH図示 左右共通作業



3. 図8のようにリヤマッドフラップASSYを車両リヤホイールハウス部にあて、タッピングスクリューB⑥、ワッシャーA⑧をリヤバンパーローアに取付けたJナット⑦に仮締めする。
(左右各2箇所)

4. 図9のように車両リヤインナーフェンダー（図示部）とリヤブラケット④の間にワッシャーB⑨を入れてタッピングスクリューA⑤で仮締めする。（左右各1箇所）



5. 図10のようにリヤバンパーロア下面にあけたφ9.0穴に合わせてリヤマッドフラップ②のストラップブラケットをクリップ⑫で取付ける。（左右各1箇所）

6. リヤマッドフラップ②の取付け位置、傾き等を確認し、タッピングスクリューA⑤、タッピングスクリューB⑥を本締めする。

■取付完了後の点検・注意事項

1. 製品全周に渡り、浮き・剥がれ等、無いことを確認する。
2. 車両及びマッドフラップ廻りに傷が付いていないことを確認する。
3. 本取付けに伴い分解・脱着した部位により、再設定・調整が必要となる場合があります。該当車両の修理書(トヨタ自動車(株)発行)に従い、各部の点検・調整・設定を行ってください。

株式会社トヨタカスタマイジング&ディベロップメント
TRD商品問い合わせ窓口
〒222-0002 横浜市港北区師岡町800番地
TEL:045-540-2121 FAX:045-540-2122
<http://www.trdparts.jp/>