

MS303-42001/2 GR「パフォーマンスダンパー[®]」セット

取付・取扱要領書

この度はGR「パフォーマンスダンパー[®]」セットをお買い上げ頂き誠に有難うございます。
本書は本製品の取り付け、取り扱いについての要領と注意を記載してあります。
取り付け前に必ずお読み頂き、正しい取り付け、取り扱いを実施してください。
「PERFORMANCE DAMPER / パフォーマンスダンパー」はヤマハ発動機（株）の登録商標です。

- 本商品は未登録車への取り付けは出来ません、取り付けは車両登録後に行ってください。
- 本商品の取り付け作業・部品交換は、必ず専門の整備工場で行ってください。
- 本商品の取り付け作業・部品交換は、必ず該当車両の修理書（トヨタ自動車株発行）に従い、本書の注意事項をまもり作業を行ってください。

■ 品番・適合車種

品番	車種	型式	年式	備考
MS303-42001	RAV4	AXAH5#	' 19.04~	ハイブリッド車
MS303-42002	RAV4	MXAA5#	' 19.04~	ガソリン車

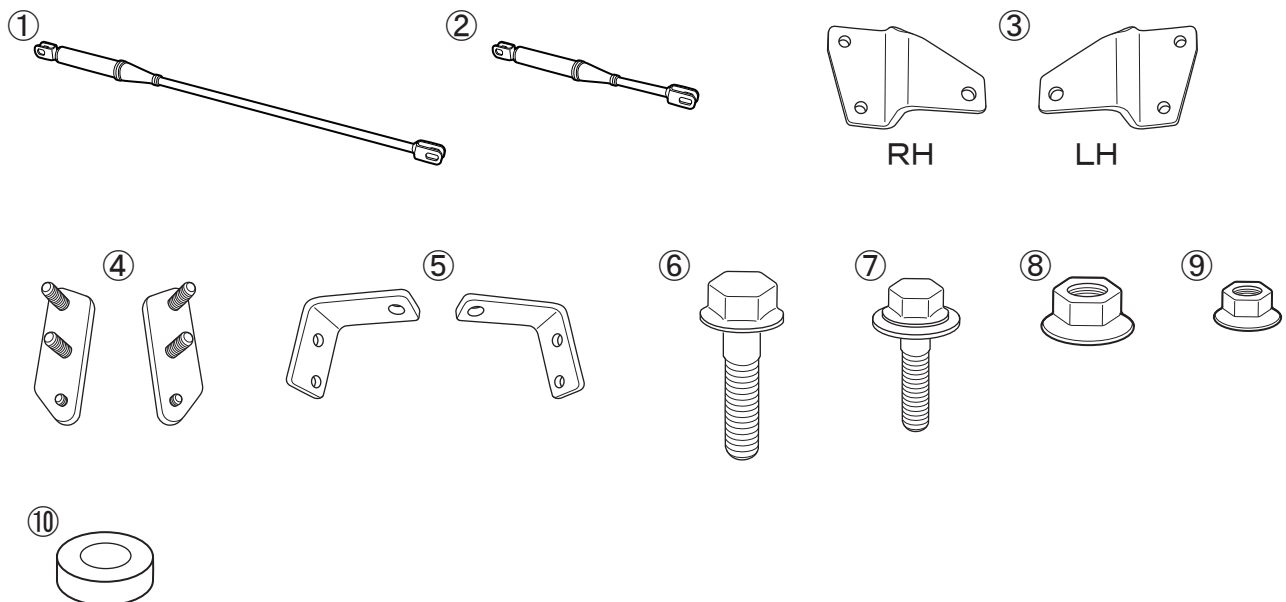
・最新の適合情報は TRD カタログサイトをご覧ください。 <https://www.trdparts.jp/>

■ 構成部品

No.	品名	個数	備考
①	パフォーマンスダンパー FR	1	L=760mm
②	パフォーマンスダンパー RR	1	L=350mm
③	ブラケット FR(RH/LH)	各1	
④	ブラケット RR(RH/LH)	各1	
⑤	リテーナー RR (RH/LH)	各1	
⑥	フランジボルト A	4	M10×40
⑦	フランジボルト B	4	M8×35
⑧	フランジナット A	4	M10
⑨	フランジナット B	4	M8
⑩	スペーサー	4	t6.0

※確認・本商品が到着後、すぐに本体に破損がないこと、付属品が全てそろっていることを確認してください。

■ 構成部品図



取り付け上のご注意（取り付け作業の方へ）

作業を行う前に必ずお読みになり、安全で確実な取り付け作業を行ってください。



警告

この内容に従わず、誤った取り付け・取り扱いを行うと生命の危険または、重傷等を負う可能性がある内容について記載しています。



注意

注意事項を守らないで、誤った取り付け・取り扱いを行うと事故につながったり、ケガをしたり、車両を損傷する等のおそれがある事を記載しています。



アドバイス

スピーディに作業していただく上で知っておいていただきたいことを記載しています。

⊖ やってはいけないこと

Ⓜ 必ず行っていただくこと

⚠ 警告

- ⊖ 本商品への改造・加工、及び適合車種以外への装着は、重大な事故を招くおそれがありますので絶対に行わないでください。
- ⊖ 本商品の分解・加工は絶対しないでください。破損や事故の原因となる場合があります。
- ⊖ 取り付け作業は、必ず平坦な場所でエンジンを切り、サイドブレーキがかかっていることを確認後行ってください。車両が予期せずに動き、体を挟むなどの重度な事故の原因となります。
- Ⓜ 本商品の取り付け・交換は、該当車両の修理書(トヨタ自動車(株)発行)に従い、本書の注意事項をまもり作業を行ってください。
- Ⓜ 取り付け作業は規定トルクに従って、確実に締め付けてください。締め付けが不足すると脱落などにより重大な事故や故障を招くおそれがあります。
- Ⓜ 車高を下げた改造を伴う場合、**最低地上高90mm**(注1)を確保してください。
(注1: 車両のホイールベース、オーバーハングの値によって変わる場合があります)
- Ⓜ 車高調整タイプのサスペンションキットを装着した車両で一般公道を走行する場合、路面との干渉にご注意ください。

⚠ 注意

- Ⓜ 本商品の交換、取り付け作業は必ず設備の整った専門の整備工場で行ってください。
- Ⓜ 交換の際は、必ず該当車両の修理書(トヨタ自動車(株)発行)に従い、本書の注意事項を守って作業を行ってください。
- Ⓜ 本商品を取り付け前に、本体・構成部品がすべて揃っていること、損傷や不具合がないことを確認してください。取り付け後に発覚した損傷や不具合のクレームには、対応できない場合があります。
- Ⓜ 本商品の取り付けは、キズ付き防止のため保護シートの上で取り扱いを行ない、同時に取り付け部位を保護材にて養生した上で作業を行ってください。取り付け作業時のキズ付きや破損に十分に注意してください。
- Ⓜ 取り付け作業は、必ずエンジンが冷えていることを確認してください。エンジンルーム、マフラーが熱いとヤケドをするおそれがあります。
- Ⓜ 取り付け後、本商品と他の部品との干渉を確認してください。干渉している場合は、本商品を購入した販売店にご相談ください。そのまま走行すると破損や故障の原因となります。
- Ⓜ 本商品装着後に、衝突などの強い衝撃を受けた場合は直ちにご使用を中止してください。取り付け部分や本体に変形や破損、故障が生じる場合があります。必ず、整備工場にて点検を受けてください。
- Ⓜ 本商品取り付け後、走行中に異常な振動や異音を感じたら直ちに安全な場所に停車してください。そのまま走行を続けると、重大な事故や破損の原因となる場合があります。整備工場にて点検を受けてください。

取り付けが終わったら

- Ⓜ 取り付け後、本商品と車両との干渉が無いことを確認してください。
- Ⓜ 作業時にバッテリーのマイナス端子を外した場合は、作業終了後にシステム設定・確認を行ってください。
- Ⓜ 本取り付けに伴い分解・脱着した部位により、再設定・調整が必要となる場合があります。該当車両の修理書(トヨタ自動車(株)発行)に従い、各部の点検・調整・設定を行ってください。
- 不具合が発生した場合は、お買い上げいただいた販売店へ至急ご連絡をお願いいたします。

■ 目次

1. 表紙、適合表、構成部品表、構成部品図 1～2
2. 取付け・取扱いご注意（作業者様へ） 3
3. 目次、取付けに必要な工具・保護具・消耗品、取付構成図 4
4. 取付け要項 5～8
5. 取付け完了後の点検、注意事項 8

■ 取付けに必要な工具・保護具・消耗品

- ・一般工具・スパナ（12mm/14mm）・メガネレンチ（12mm/14mm）
- ・トルクレンチ・保護メガネ
- ・軍手・保護シート・保護テープ・マスキングテープ

■ 本商品は、1年・20,000Kmの保証を実施致します。

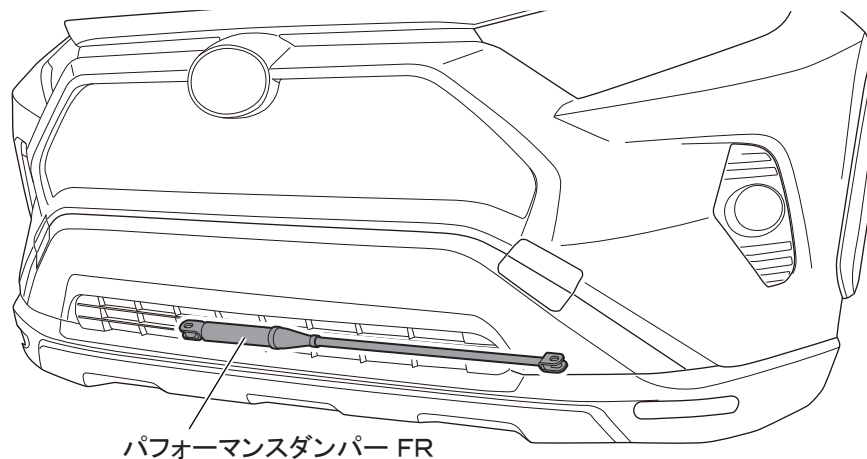
（1年または20,000Km走行時点のいずれか早い方まで）

※保証の詳細はTRDパーツカタログサイト<<https://www.trdparts.jp/>>

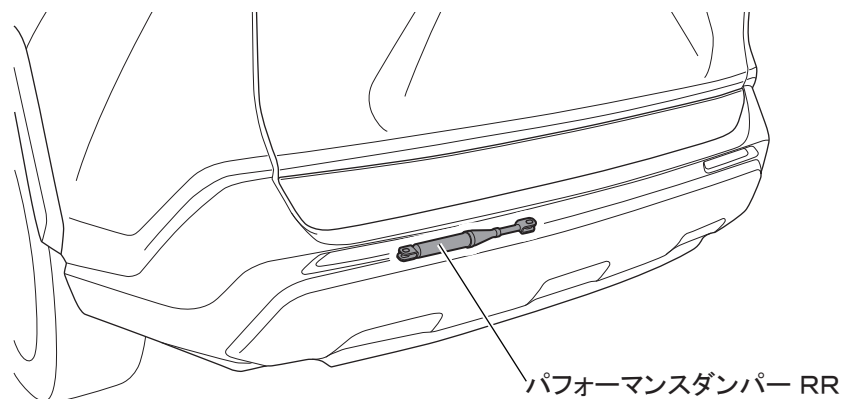
「保証について」をご覧ください。

■ 取付構成図

<フロント>



<リヤ>



フロントパフォーマンスダンパー取付準備

1. 図1のように該当車両の修理書に従い、車両からフロントバンパー下面のエンジンアンダーカバーを取り外す。


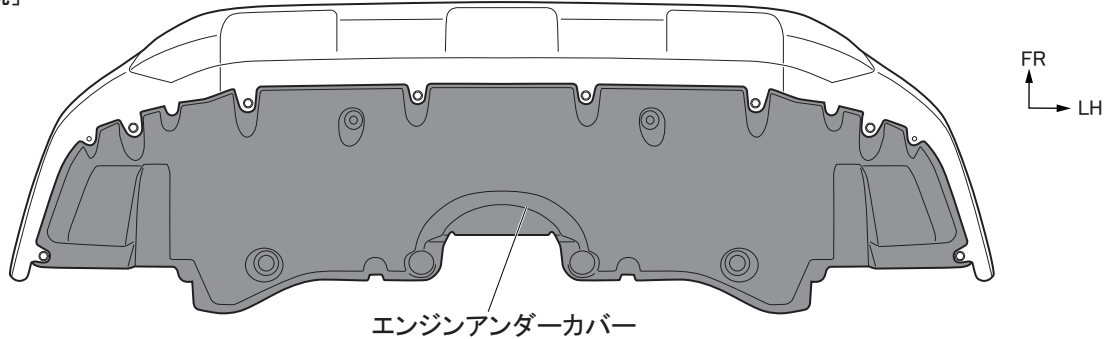
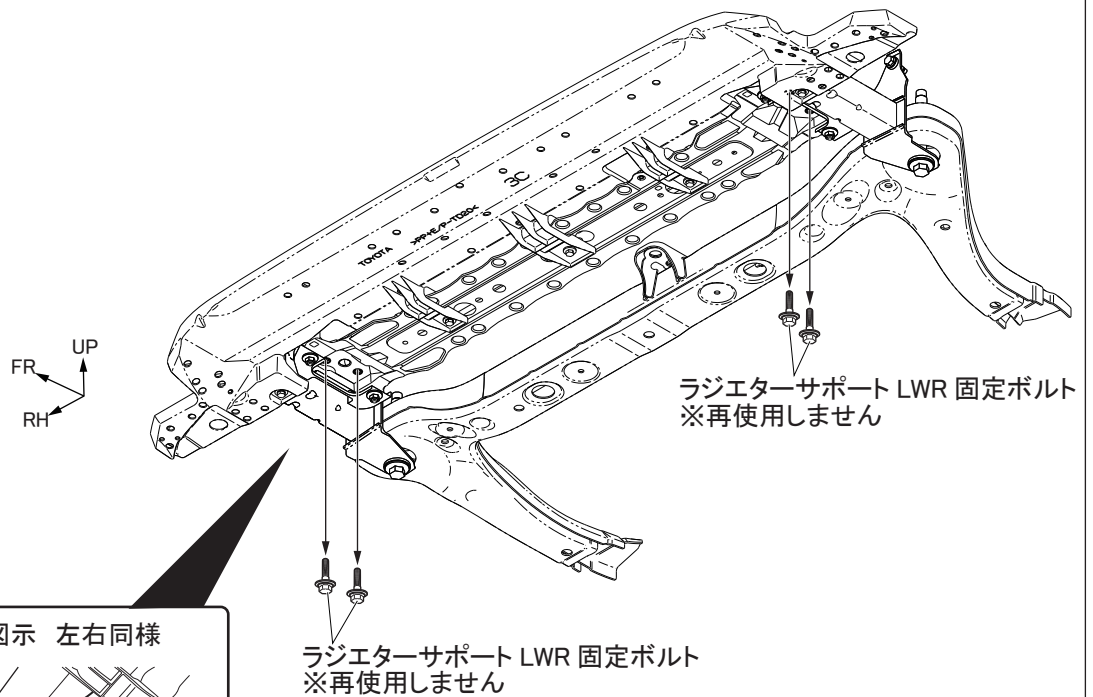
 **アドバイス:** 取り外した部品（ボルト、クリップ含む）は、再使用しますので傷つきや紛失がないよう十分に注意して保管してください。

図1 [下面視]

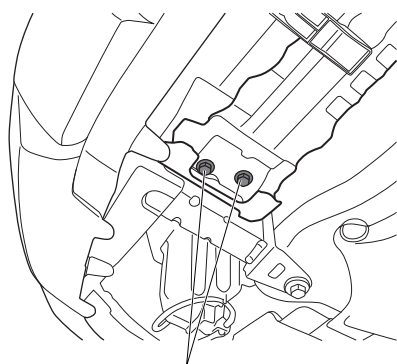


2. 図2のように車両下面のラジエーターサポート LWR 固定ボルト取り外す。（左右各2箇所）

図2 [下面視]



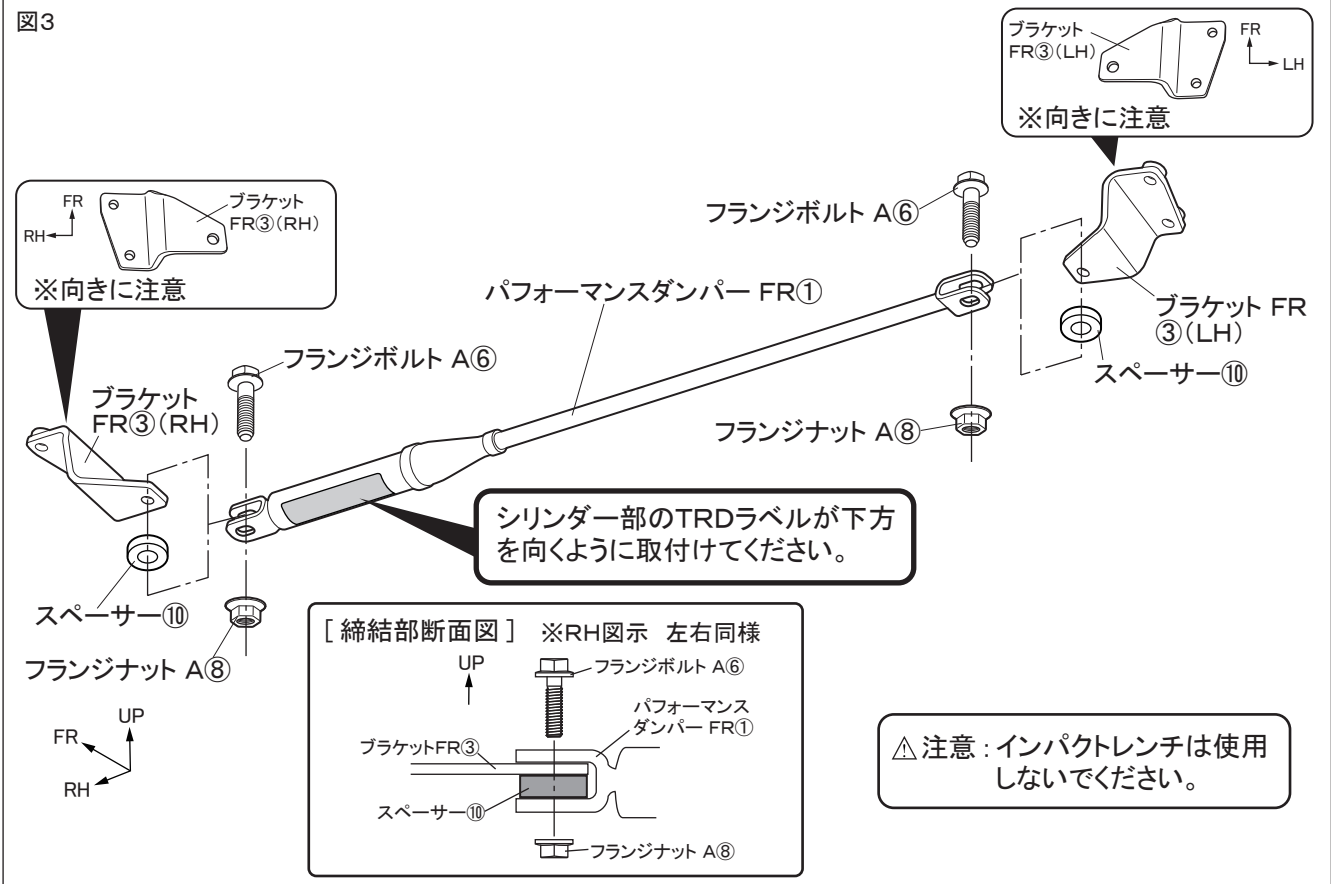
[拡大図] ※RH図示 左右同様



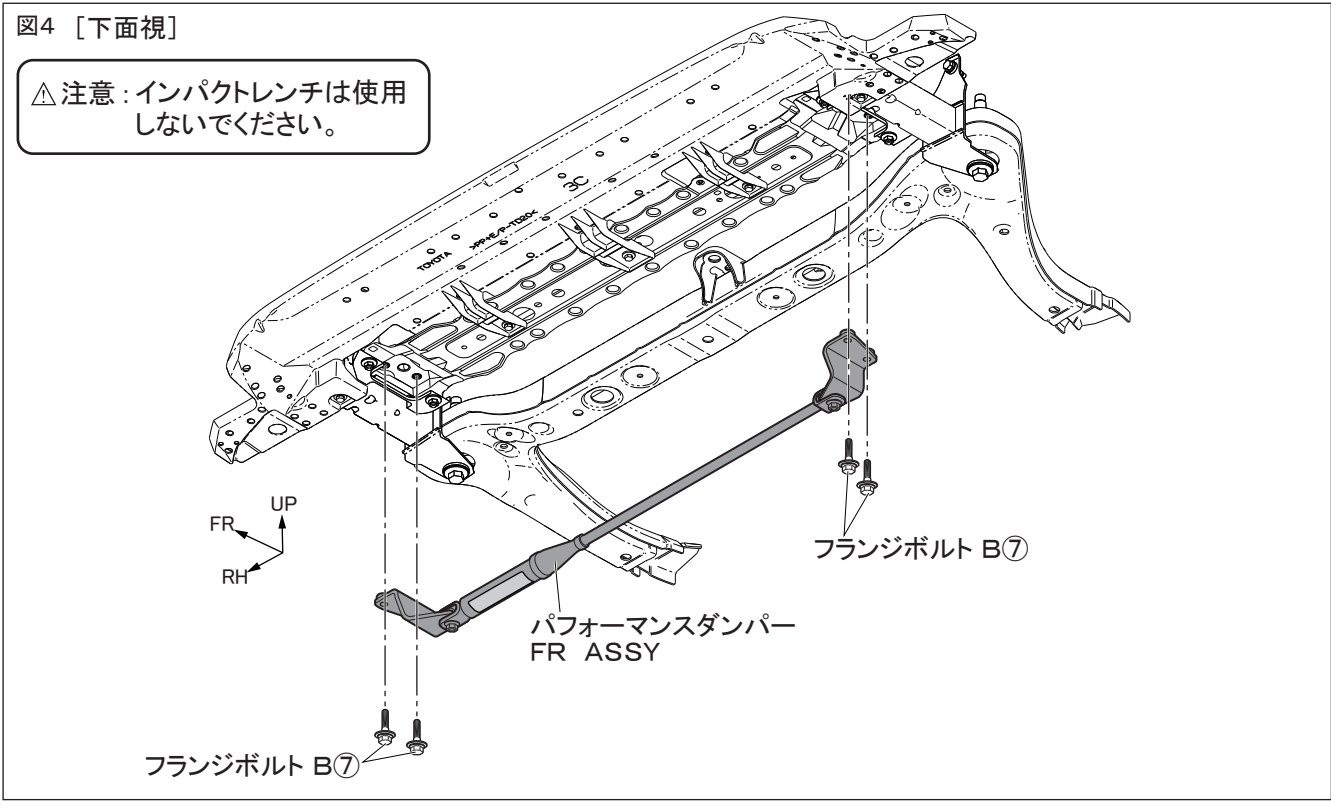
ラジエーターサポート LWR 固定ボルト

□フロントパフォーマンスダンパー取付要領

1. 図3のようにパフォーマンスダンパー FR①、スペーサー⑩をブラケット FR③の穴に合わせ、フランジボルト A⑥およびフランジナット A⑧で仮固定する。

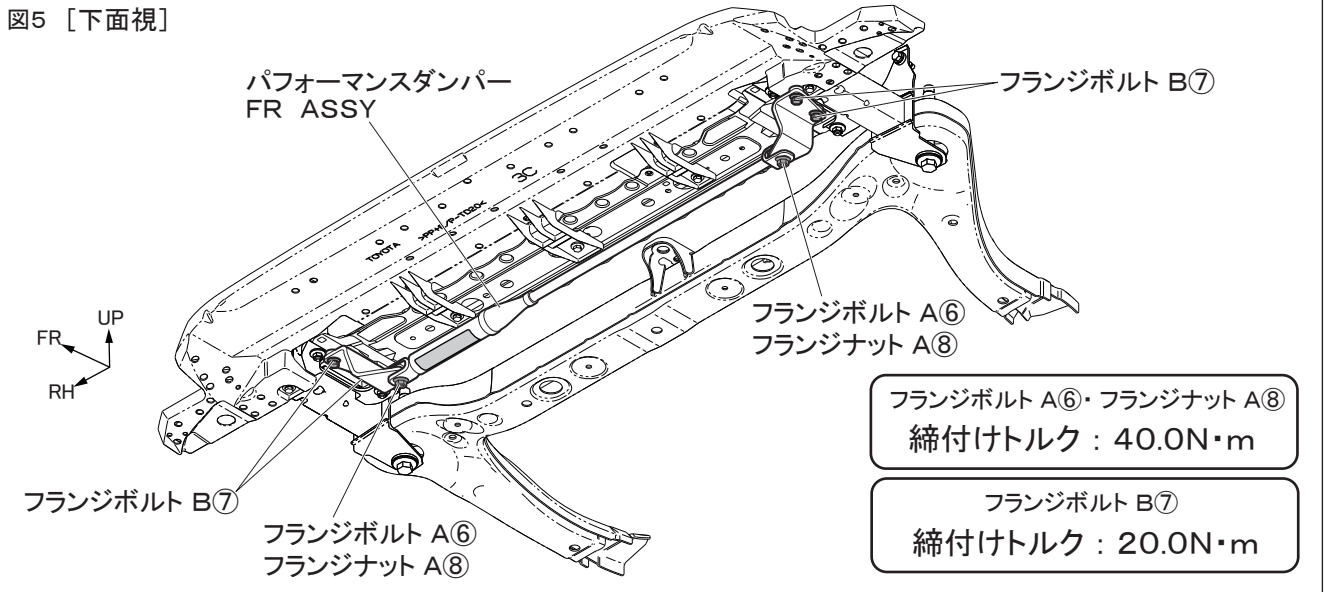


2. 図4のように仮組みしたパフォーマンスダンパー FR ASSYを車両下面のラジエーターサポート LWR にフランジボルト B⑦で仮固定する。



3. 図5のように取付け位置やガタつき等を確認し、仮締めしたフランジボルト A⑥、フランジナット A⑧、フランジボルト B⑦を指定トルクで本締める。
 ※車両を作業ピットまたは乗り上げ式プレートリフトに移動し、サスペンションに車両の荷重が掛かっている状態（1G 状態）にして仮締めした各ボルト、ナットを指定トルクで本締める。

図5 [下面視]

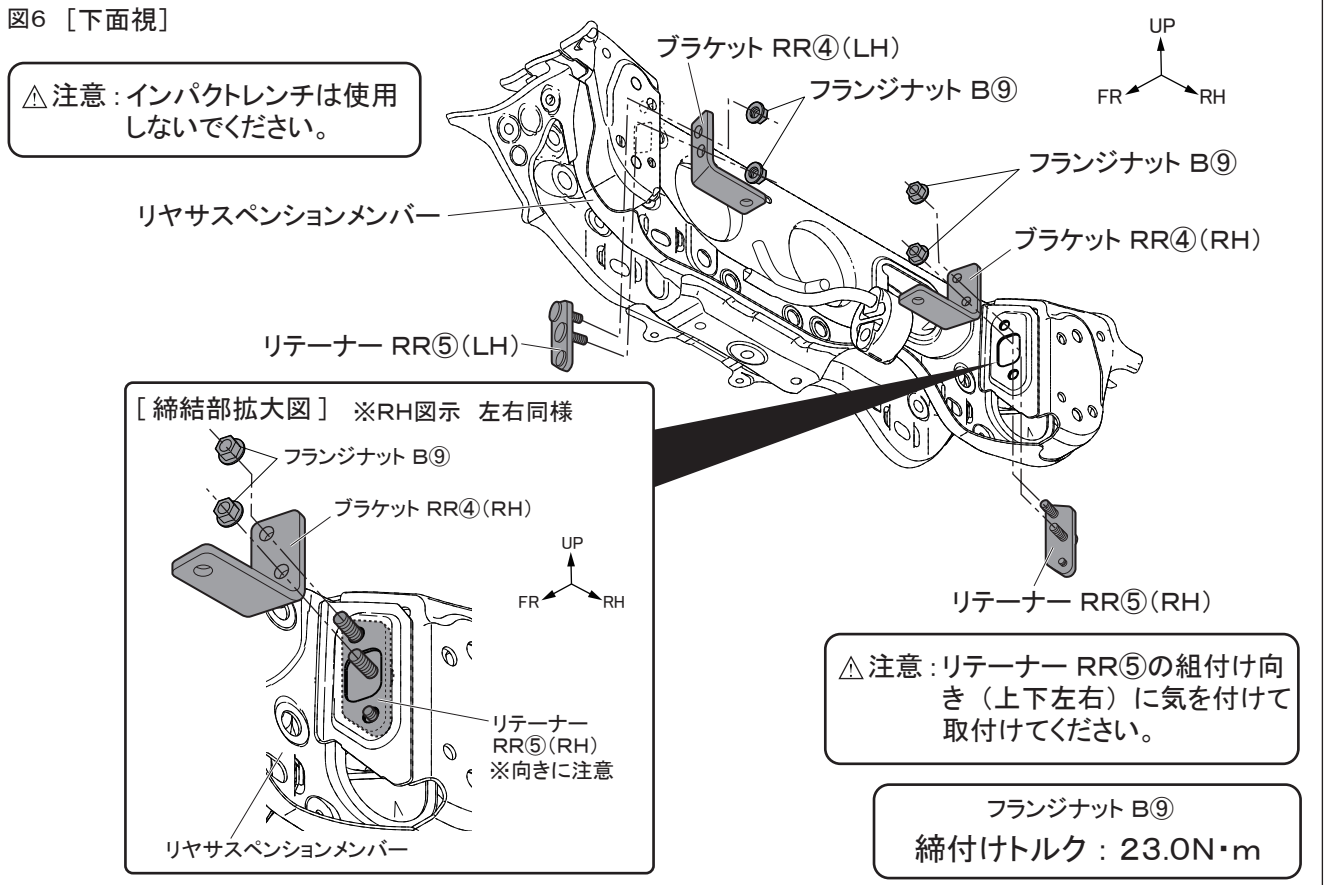


4. 該当車両の修理書に従い、エンジンアンダーカバーを車両に取り付ける。

ロリヤパフォーマンスダンパー取付準備

1. 図6のように車両リヤサスペンションメンバーにリテーナー RR⑤、ブラケット RR④をフランジナット B⑨で仮締めし、取付け位置やガタつき等を確認して指定トルクで本締める。
 ※車両を作業ピットまたは乗り上げ式プレートリフトに移動し、サスペンションに車両の荷重が掛かっている状態（1G 状態）にして仮締めした各ボルト、ナットを指定トルクで本締める。

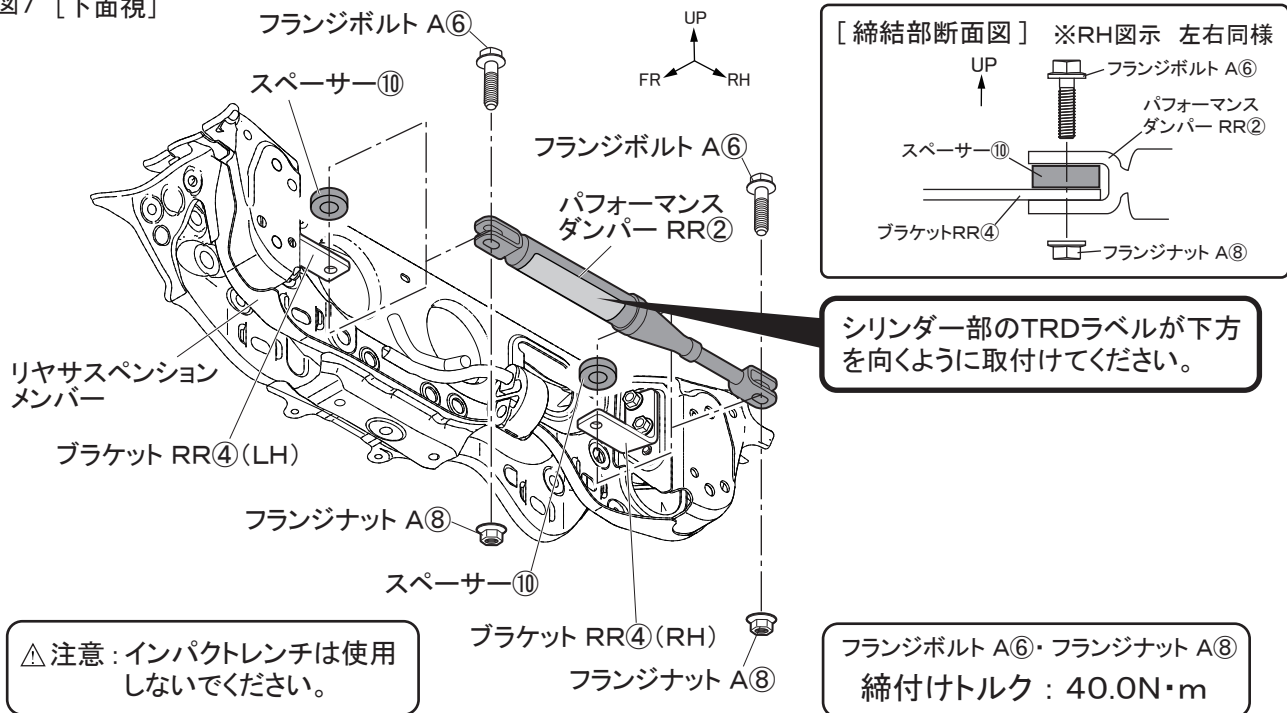
図6 [下面視]



ロリヤパフォーマンスダンパー取付要領

- 図7のようにパフォーマンスダンパー RR②、スペーサー⑩をブラケット RR④の穴に合わせ、フランジボルト A⑥およびフランジナット A⑧で仮固定する。
- 図7のように取付け位置やガタつき等を確認し、仮締めしたフランジボルト A⑥、フランジナット A⑧を指定トルクで本締める。
※車両を作業ピットまたは乗り上げ式プレートリフトに移動し、サスペンションに車両の荷重が掛かっている状態（1G 状態）にして仮締めした各ボルト、ナットを指定トルクで本締める。

図7 [下面視]



◆締付けトルク一覧表

	取付部位	構成部品 No.	サイズ	締付けトルク	
〈フロント〉	ラジエーターサポート、ブラケット FR③	フランジボルト B⑦	M8×35	20.0N・m	□
	パフォーマンスダンパー FR①、ブラケット FR③	フランジボルト A⑥	M10×40	40.0N・m	□
		フランジナット A⑧	M10		
〈リヤ〉	リテナー RR⑤、リヤサスペンションメンバー、ブラケット RR④	フランジナット B⑨	M8	23.0N・m	□
		フランジボルト A⑥	M10×40	40.0N・m	□
	パフォーマンスダンパー RR②、ブラケット RR④	フランジナット A⑧	M10		

■取付完了後の点検・注意事項

- 取付け後数キロの走行を行い、異音等がないことを確認してください。
- 本取付けに伴い分解・脱着した部位により、再設定・調整が必要となる場合があります。該当車両の修理書(トヨタ自動車(株)発行)に従い、各部の点検・調整・設定を行ってください。

株式会社トヨタカスタマイジング&ディベロップメント
 TRD 商品問い合わせ窓口
 TEL:050-3161-2121
<https://www.trdparts.jp/>