



MS356-B1001 ラゲージマット

取付・取扱要領書

この度はTRDラゲージマットをお買い上げ頂きありがとうございます。
本書には上記商品の取付け、取扱いについての要領と注意事項を記載してあります。

取付け前に必ずお読みのうえ、正しい取付け、取扱いを実施してください。

なお、本書は必ずお客様にお渡しください。

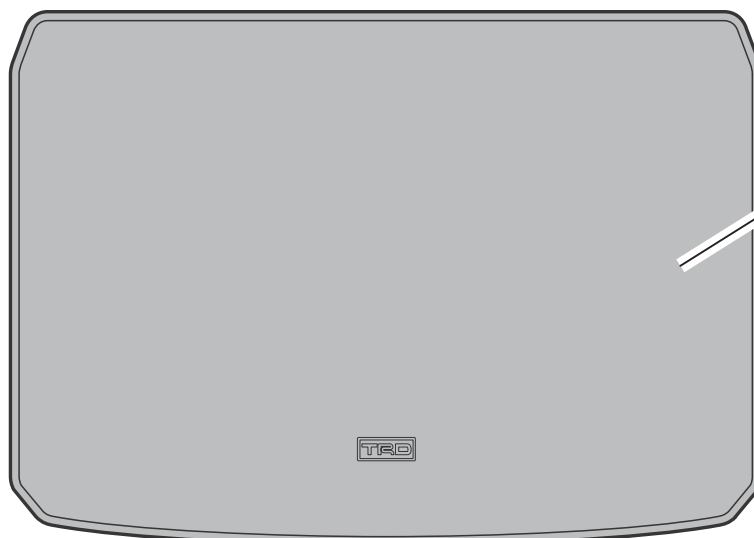
取扱上の注意事項

この取扱書では安全にご使用していただくため、特にお守りいただきたいことを次のマークで表示しています。

**注意**

… 注意事項を守らないと事故につながったり、ケガをしたり、車を損傷するなどの恐れがあります。

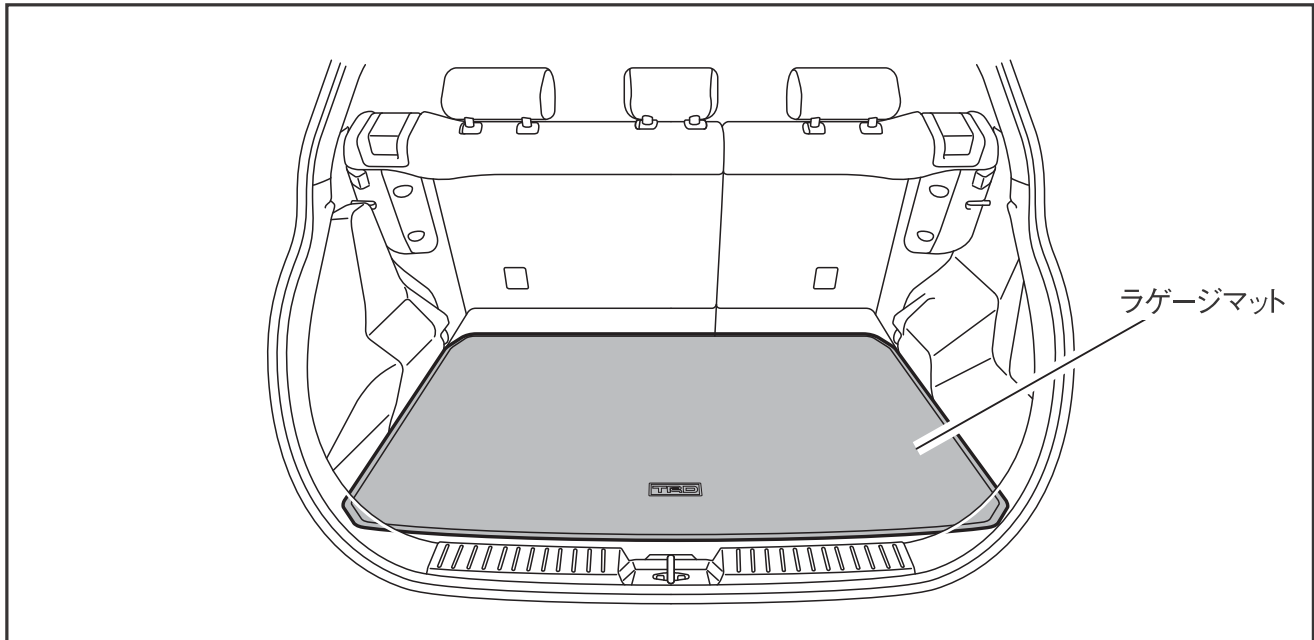
商品概要



ラゲージマット

取付要領

- (1) ラゲージスペース内に荷物等がないことを確認してください。
- (2) ラゲージマットは、TRD ロゴを上にしてラゲージスペースの形状に合わせて設置してください。



⚠ ラゲージマット使用上の注意

- (1) 灯油・ガソリン等の溶剤が付着した場合は、変色の原因になりますので、すぐに拭き取ってください。
- (2) ベンジン・シンナー等の有機溶剤では、変色の原因になりますので、絶対に拭かないでください。
- (3) ラゲージマットが汚れた場合は、車両から取り外して泥、砂、ほこり等を払い落とし、水洗いをしてください。
- (4) ラゲージマットの汚れがひどい場合は、水で薄めた中性洗剤を少量しみこませた布またはスポンジで拭いた後、水またはぬるま湯を含ませ固くしぼった布で水拭きをしてください。
- (5) ラゲージマットを壁や地面に叩きつけたりして、汚れを落とさないでください。破損の原因になります。
- (6) ラゲージマットを不安定な状態で保管や乾燥しますと、変形の原因になりますので、必ず平置きにして上に物等を載せないでください。
- (7) ラゲージマットを水洗いした後は、よく乾燥させてから車両に取付けてください。

株式会社トヨタカスタマイジング&ディベロップメント

TRD 商品問い合わせ窓口

TEL:050-3161-2121 <https://www.trdparts.jp>

Racing Development

