



MS316-B1004 バックドアデカール

取付・取扱要領書

この度は TRD バックドアデカールをお買い上げいただきありがとうございます。
 本書には本製品の取付け、取扱いについての要領と注意事項を記載してあります。
 取付け前に必ずお読み頂き、正しい取付け、取扱いを実施してください。
 なお、本書は必ずお客様にお渡しください。

★ 本商品は未登録車への取付けは出来ません。取付けは車両登録後に行ってください。

■ 品番・適合車種

品番	適合車種	備考
MS316-B1004	ライズ '19.10～	

■ 構成部品

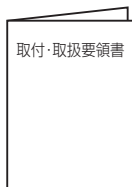
	部品名	数量	備考
①	バックドアデカール	1	
②	取付・取扱要領書 (本書)	1	本書は大切に保管してください

■ 構成部品図

①



②



■ 取付け上のご注意（取付け作業の方へ）

作業を行う前に必ずお読みになり、安全で確実な取付け作業を行ってください。



警告

この内容に従わず、誤った取付け・取扱いを行うと生命の危険または、重傷等を負う可能性がある内容について記載しています。



注意

注意事項を守らないで、誤った取付け・取扱いを行うと事故につながったり、ケガをしたり、車両を損傷する等の恐れがある事を記載しています。



アドバイス

スピーディーに作業していただく上で知っておいていただきたいことを記載しています。

やってはいけないこと

必ず行っていただくこと



警告

- ⊘ 本商品を適合車種以外には使用しないでください。破損や故障により重大事故を招く場合があります。
 - 本製品への加工、取付不良や誤使用による不具合、事故等につきましては一切の責任を負いません。



注意

- ❗ 本商品の取付け、交換作業は必ずトヨタの販売店もしくは自動車整備工場で行ってください。
- ❗ 本商品の取付け、交換は該当車両の修理書（トヨタ自動車㈱発行）に従い、本書の注意事項をまもり作業を行ってください。
 - 取付前に、取付部を脱脂剤等で汚れ等を除去してください。
 - 冬期など貼り付け面温度が 20℃以下ではテープの接着力が低下しますので、取付部をドライヤーなどで暖めて取付をしてください。
 - 取付後 24 時間以内は洗車は行わないでください。剥がれやすくなるおそれがあります。
 - 取付時なるべく接着面に触れないように作業を行ってください。
 - 接着力が弱くなります。
 - 取付部の空気が残ると、熱で膨らんで剥がれの原因となる事があります。
 - 取付の際は中央部から外側に向けて空気を押し出すように圧着してください。
 - ワックス等は使用しないでください。製品表面の凹部にワックスが詰まり変色することがあります。

■ 安全にお使い頂くために（お客様へ）

- ⊘ 購入後の改造は重大な事故や故障を招く危険性がありますので、絶対に行わないでください。

◆本商品は 1 年・20,000kmの保証を実施いたします。（1 年または 20,000km 走行時点のいずれか早い方まで）
 ※保証の詳細は TRD パーツカタログサイト <<https://www.trdparts.jp/>> 「保証について」をご覧ください。

走行や取扱いにより発生した外的要因が原因の不具合や、それにより車両本体等への損傷が発生した場合のクレームには応じかねます。

- 事故や接触により破損、変形した場合は危険ですので取り外してください。
- ワックス等は使用しないでください。製品表面の凹部にワックスが詰まり変色することがあります。

■ 目次

1. 表紙、品番・適合車種、構成部品、構成部品図	1
2. 取付け上のご注意(取付け作業の方へ)、安全にお使い頂くために	2
3. 目次、取付けに必要な工具・保護具・消耗品、施工液の準備、取付け構成図	3
4. バックドアデカールの取付け要領	4
5. 取付け完了後の注意事項	5

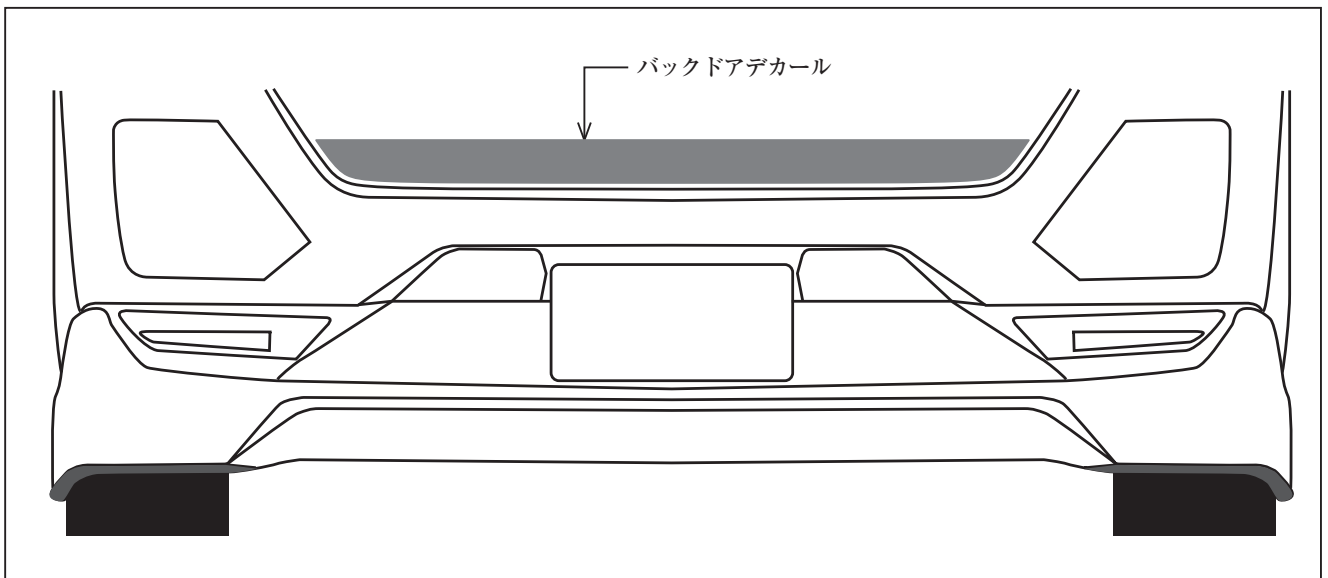
■ 取付けに必要な工具・保護具・消耗品

ウエス、脱脂剤(イソプロピルアルコール)、霧吹き1本、中性洗剤、水、マスキングテープ、スキージー、ドライヤー(20℃以下の場合)

■ 施工液の準備

中性洗剤を水道水で約 0.5% 濃度に薄めて、霧吹きに入れる。

■ 取付け構成図



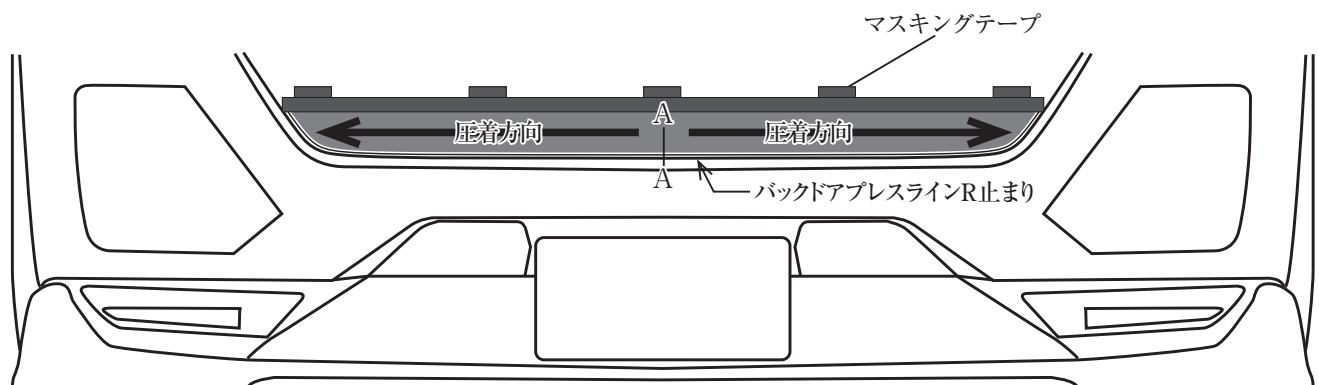
■ バックドアデカールの取付け要領

※本書の注意事項をまもって作業してください。

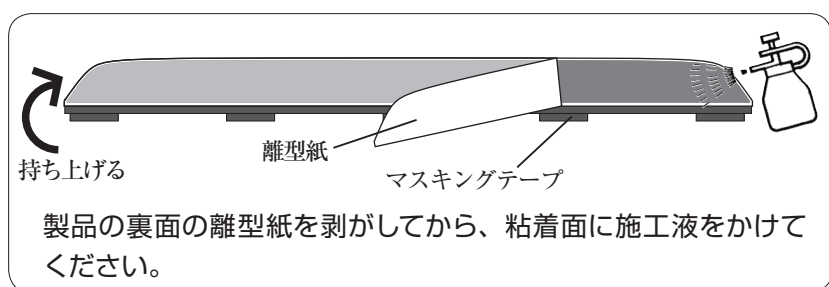
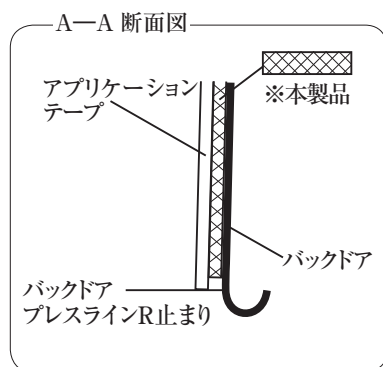
●バックドアデカール貼り付け

1. 取付部を脱脂し、油やほこりを除去してください。
2. 製品のアプリケーションテープを図1のようにバックドアプレスラインR止まりに合わせてください。
3. 図1を参考にしてマスキングテープで数か所仮固定する。
4. 左右が均等になっているか、確認してください。
5. 製品アプリケーションテープ上端の左右を図1のようにマスキングテープで固定する。
6. 製品を持ち上げて離型紙を剥がし、粘着面とボデー面に施工液を塗布してください。
7. 製品をボデーに貼付け、中心部から外側にゆっくり形状を馴染ませるようにスキージー等で圧着してください。
8. 圧着が終わったら表面のアプリケーションテープをゆっくりと剥がしてください。
9. アプリケーションテープを剥がした後、製品末端に浮きがないか確認してください。製品の浮きが発生した場合、柔らかい布等で水分をふき取りながら再度圧着してください。

図1



■ マスキングテープ (仮固定用)



⚠ 注意

- ・圧着の際はスキージーにて全体をまんべんなく圧着してください。バックドア形状に馴染ませるようにスキージー等で圧着してください。
- ・製品端末までしっかりと圧着してください。
- ・気泡が入らないよう注意して圧着してください。

■ 取付け完了後の注意事項

1. 一度取付けたものを剥がさないでください。取付け後貼り直しをすると伸びたり接着力が低下しますので、剥がれやすくなるおそれがあります。
2. 取付け後 24 時間以内は洗車しないでください。剥がれやすくなるおそれがあります。
3. 施工後、フィルムが白くボケて見えることがありますが、約48時間程で消える為そのまま放置してください。
4. 取扱書をお客様に大切に保管していただくようお願いしてください。

株式会社トヨタカスタマイジング&ディベロップメント
TRD 商品問い合わせ窓口
TEL:050-3161-2121
<https://www.trdparts.jp/>