



MS341-47022/23 フロントスポイラー Aggressive Style

取付・取扱要領書

この度はTRDフロントスポイラーをお買い上げ頂き誠に有難うございます。
本書は本製品の取付け、取扱いについての要領と注意を記載してあります。
取付け前に必ずお読み頂き、正しい取付け、取扱いを実施してください。
なお、本書の取扱い上のご注意（ご使用になるお客様へ）は必ずお客様にお渡しください。

● 本商品は未登録車への取付けは出来ません、取付けは車両登録後に行ってください。

■ 品番・適合車種

品番	塗装色	備考
MS341-47022-A1	ホワイトパールクリスタルシャイン (070)	プリウス ' 18.12~
MS341-47022-C0	アティチュードブラックマイカ(218)	
MS341-47023-NP	未塗装品 (プライマー処理品)	

・最新の適合情報は TRD カタログサイトをご覧ください。 <http://www.trdparts.jp/>

■ 構成部品

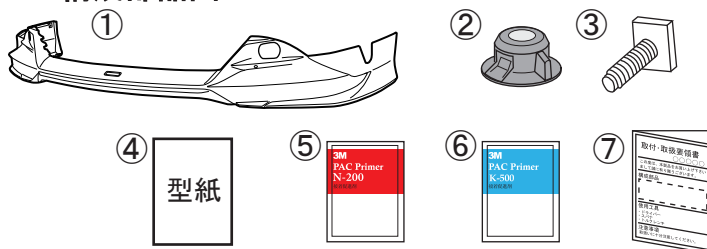
No.	品名	個数	備考
①	フロントスポイラー	1	
②	クリップナット	2	
③	スクエアヘッドボルト	2	
④	型紙	1	
⑤	PACプライマー (赤袋)	1	N-200
⑥	PACプライマー (青袋)	1	K-500
⑦	取付・取扱要領書	1	本書

以下、MS341-47023-NP (未塗装品セット) のみに同梱

No.	品名	個数	備考
⑧	モール	各1	黒 / グレー :L=1000
⑨	エンブレム	1	
⑩	PACプライマー (青袋)	1	K-500
⑪	マスキングテープ	1	

※確認・本商品が到着後、すぐに本体に破損がないこと、付属品が全てそろっていることを確認してください。

■ 構成部品図



モール⑧推奨使用色

塗装色 (色記号)	モール色
スーパーホワイトII (040)	グレー
シルバーメタリック (1F7)	グレー
グレーメタリック (1G3)	ブラック
エモーションナルレッドII (3U5)	ブラック
スティールフロントメタリック (4X1)	グレー
サーモテクトライムグリーン (6W7)	ブラック
ブルーメタリック (8X7)	ブラック

以下、MS341-47023-NP (未塗装品セット) のみに同梱



取付上のご注意（取付作業の方へ）

作業を行う前に必ずお読みになり、安全で確実な取付け作業を行ってください。



警告

この内容に従わず、誤った取付け・取扱いを行うと生命の危険または、重大な傷害等を負う可能性がある内容について記載しています。



注意

注意事項を守らないで、誤った取付け・取扱いを行うと事故につながったり、ケガをしたり、車両を損傷する等の恐れがある事を記載しています。



アドバイス

スピーディに作業していただく上で知っておいていただきたいことを記載しています。

⊘ やってはいけないこと

❗ 必ず行なっていただくこと

警告

- ⊘ 本商品への改造・加工、及び適合車種以外への装着は、重大な事故や故障を招く恐れがありますので絶対に行わないでください。
- ❗ 本商品の取付け・交換は、該当車両の修理書(トヨタ自動車(株)発行)に従い、本書の注意事項をまもり作業を行ってください。
- ❗ 取付け作業は規定トルクに従って、確実に締付けてください。締め付けが不足すると脱落などにより重大な事故や故障を招く恐れがあります。

注意

- ❗ 本商品を取付け前に、本体・構成部品がすべて揃っていること、損傷や不具合が無いことを確認してください。取付け後に発覚した損傷や不具合のクレームには、対応できない場合があります。
- ❗ 本商品の取付けは、キズ付き防止のため保護シートの上で取扱いを行ない、同時に取付け部位を保護材にて養生をした上で作業を行ってください。取付け作業時のキズ付きや破損に十分に注意してください。

脱脂作業について（別添の脱脂作業要領も参考にしてください。）

- ❗ 脱脂作業を行う際は、清潔なウエスを使用して、ホワイトガソリン、イソプロピルアルコール(IPA)を使用し、上記以外の溶剤は絶対に使用しないでください。
- ❗ 脱脂作業にボディーコーティング等の下地処理剤や、パーツクリーナー、ブレーキクリーナーなどの溶剤は絶対に使用しないでください。正しく脱脂が出来ず浮き、剥がれの原因となります。

両面テープについて

- ❗ 脱脂作業を怠ると両面テープを接着しても剥がれます。
- ❗ 両面テープは一度貼り付けてから剥がれますと、接着力は低下しますので再貼り付けはできません。
- ❗ 本商品の両面テープは、環境温度が20℃以下の低温時には接着能力が著しく低下します。温度が不足すると両面テープが剥がれます。
- ❗ 両面テープの圧着は49N(5kgf)以上(車両が軽く揺れる程度)で確実に行ってください。圧着が不足すると両面テープが剥がれます。
- ⊘ 本商品の取付け後24時間は、洗車や水(水拭きを含む)・雨などが、かからないようにしてください。装着後の注意事項を守らなかった場合、製品の浮き、剥がれの原因となります。

未塗装品の塗装作業について

- ❗ 本商品は塗装前に下地処理が必要です、必ずサフェーサー塗装から始めてください。
- ❗ 本商品に塗装をする際は、両面テープを全面マスキングしてください。
- ❗ 乾燥させる際は製品の変形の無いよう固定してください。又、乾燥温度が高いと変形やひび割れを起こしますので70℃以下で乾燥させてください。

取付けが終わったら

- ❗ 取付け後、本商品と車両との干渉が無いことを確認してください。
- ❗ 作業にバッテリーのマイナス端子を外した場合は、作業終了後にシステム設定・確認を行ってください。
- ❗ 本取り付けに伴い分解・脱着した部位により、再設定・調整が必要となる場合があります。該当車両の修理書(トヨタ自動車(株)発行)に従い、各部の点検・調整・設定を行ってください。

■ 目次

1. 表紙、適合表、構成部品表、構成部品図 1
2. 取付け・取扱いご注意（作業者様へ） 2
3. 目次、取付けに必要な工具・保護具・消耗品、取付構成図 3
4. 取付け要項 4～10
5. 取付け完了後の点検、注意事項 10

■ 取付けに必要な工具・保護具・消耗品

- ・一般工具・プラスドライバー・クリップリムーバー
- ・加工用工具（ハサミ・カッター等）・ヤスリ・保護メガネ
- ・電動ドリル（刃：3.0mm/6.0mm/10.0mm）
- ・軍手・保護シート・保護テープ・マスキングテープ
- ・ホワイトガソリン又はイソプロピルアルコール（IPA）・清潔なウエス

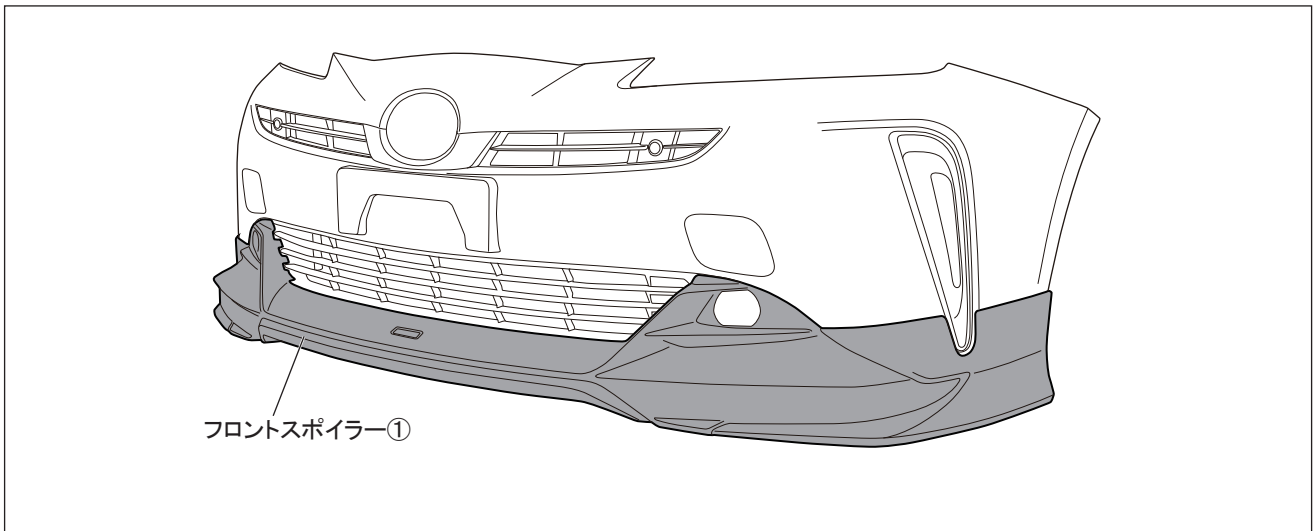
■ 本商品は、1年・20,000Kmの保証を実施致します。

（1年または20,000Km走行時点のいずれか早い方まで）

※保証の詳細はTRDパーツカタログサイト<<http://www.trdparts.jp/>>

「保証について」をご覧ください。

■ 取付構成図



塗装済み品の取付けは、6ページ【フロントスポイラー取付準備】に進み作業を行なってください。

■未塗装品の取扱いについて

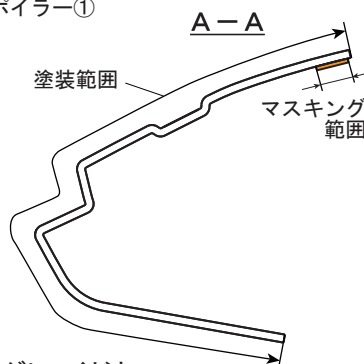
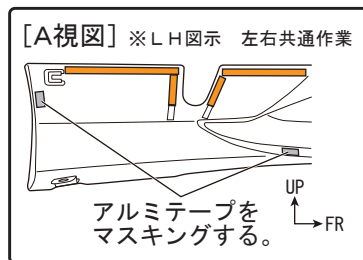
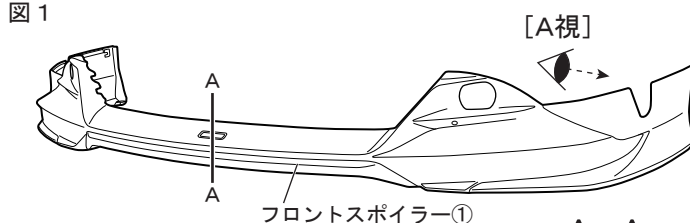
下記は未塗装品（MS341-47023-NP）の塗装前、塗装後の作業を記載しています。
下記要領に従い作業を行ってください。

※本取付・取扱要領書は、主にLH側を示しており、RH側も同様に行ってください。

□フロントスポイラーの塗装

1. 図1のようにフロントスポイラー①を車両色で塗装する。

図1



△注意：乾燥温度を70°C以上に上げますと製品に変形や割れが発生しますので乾燥温度には十分注意してください。強制乾燥させる場合は製品が変形しないように固定してください。

△警告：両面テープには、絶対に塗装しないでください。接着力が低下します。マスキングテープを貼るなどして対応してください。

△注意：脱脂をする場合は、イソプロピルアルコール（以下IPAという）又はホワイトガソリンを使用し、シリコンオフおよびシンナーは使用しないでください。プライマーが溶ける恐れがあります。

※アルミテープは確実にマスキングしてください。
塗装されてしまうと機能が損なわれます。

2. 図2のようにフロントスポイラー①にマスキングテープ①を使用し、ブラック(202)で塗装する。

図2

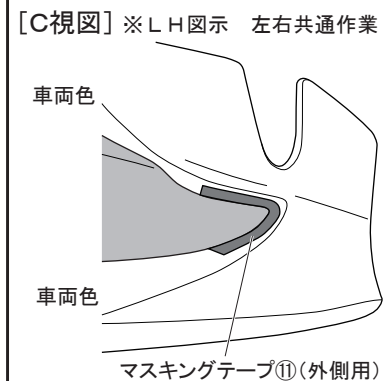
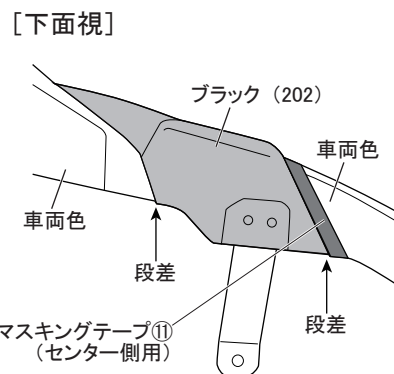
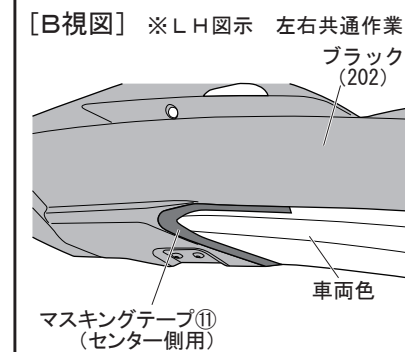
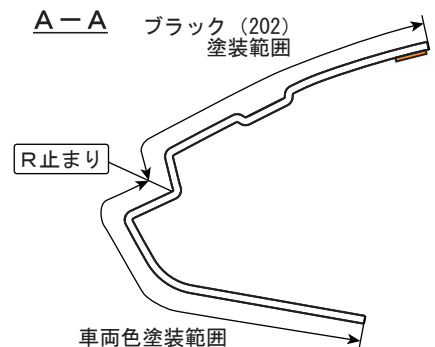
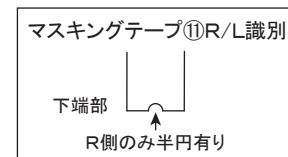
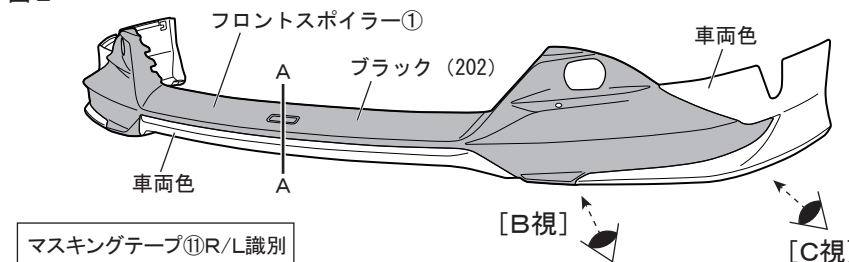
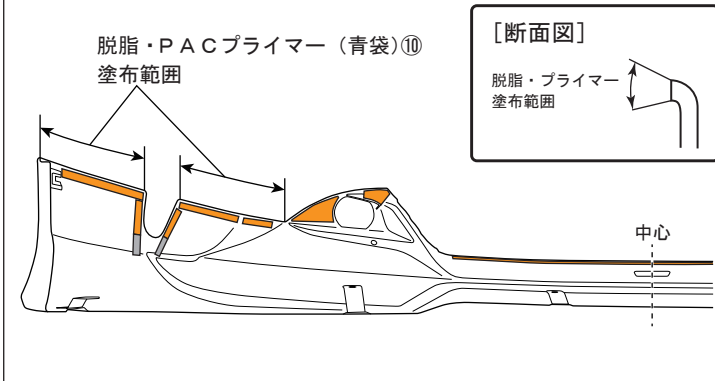


図3 裏面視 ※LH図示 左右共通作業



□モールの貼付け

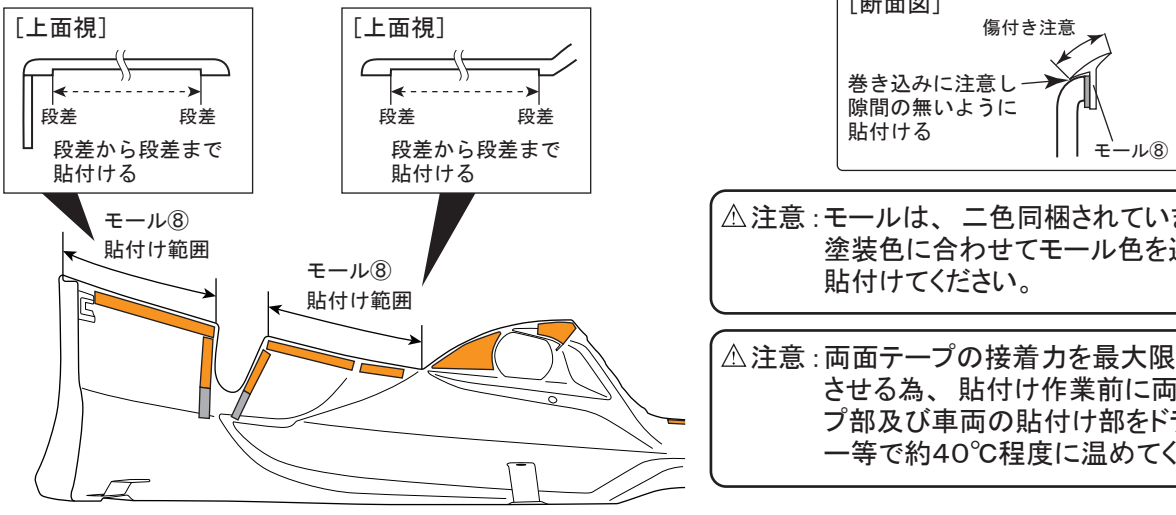
1. 図3のようにモール⑧貼付け部の汚れを取除き、IPA又はホワイトガソリンで一方方向に拭いて脱脂し、モール貼付け部のみPACプライマー（青袋）⑩を塗布する。

△注意：プライマーが塗布範囲以外に付着した場合は、直ちにホワイトガソリンやIPA等で拭き取ってください。付着してしまいますと、変色する事がありますので注意してください。

👉アドバイス：脱脂作業を行う際は、換気に注意して、火気を近づけないよう注意してください。

2. 図4のようにフロントスポイラー①にモール⑧の両面テープの離型紙を剥がしながら、貼付け圧着する。モールは長めに設定されているので、長さを合わせてハサミ等で切り落とす。

図4 裏面視 ※LH図示 左右共通作業

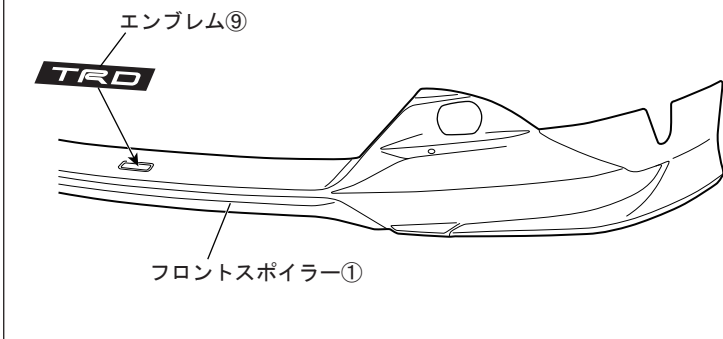


△注意：モールは、二色同梱されています。塗装色に合わせてモール色を選択し貼付けてください。

△注意：両面テープの接着力を最大限に発揮させる為、貼付け作業前に両面テープ部及び車両の貼付け部をドライヤー等で約40℃程度に温めてください。

□エンブレムの貼付け

図5



1. 図5のようにフロントスポイラー①中央の座面を脱脂し、エンブレム⑨を貼付け圧着する。

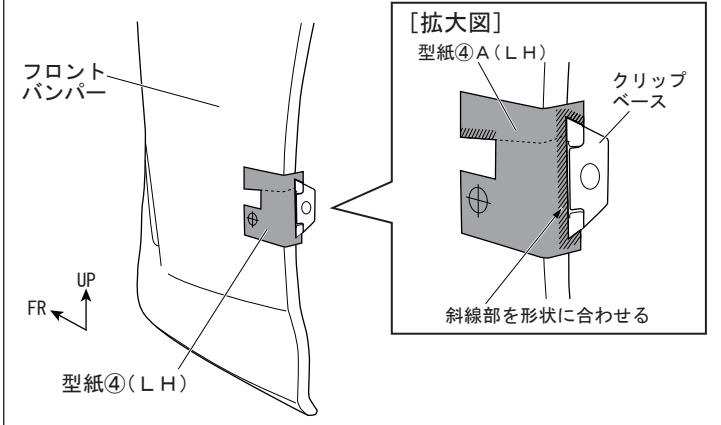
※本取付・取扱要領書は、主にLH側を示しており、RH側も同様に行ってください。

□フロントスポイラー取付準備

1. 該当車両の修理書に従い、車両からフロントバンパー及びフェンダーライナーを取外す。

△注意：取り外した車両部品、車両スクルー、車両クリップは再使用しますので、無くさないように必ず保管してください。

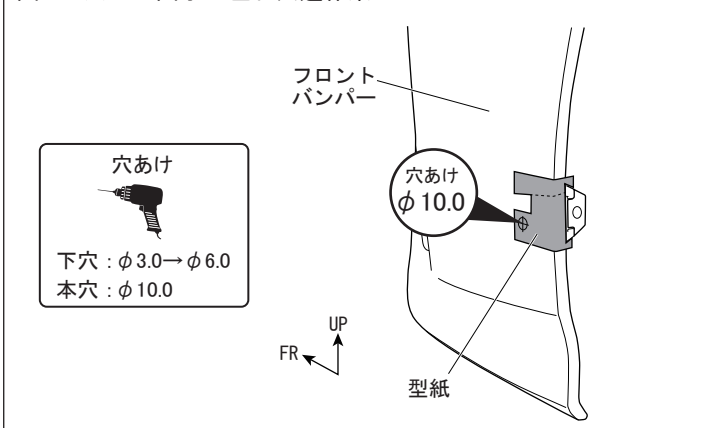
図6 ※LH図示 左右共通作業



2. 図6のようにフロントバンパー側面に型紙④を貼付ける。

△注意：フロントバンパー側面の型紙はクリップベースを付けた状態で貼付けてください。

図7 ※LH図示 左右共通作業

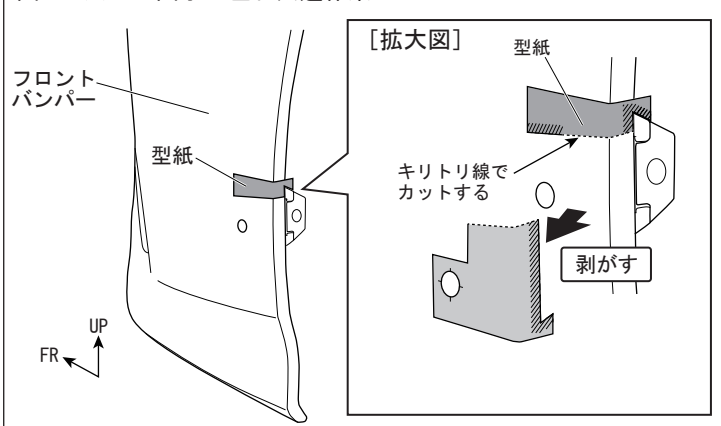


3. 図7のようにフロントバンパー側面の型紙④の穴あけ位置に合わせて下穴をφ3.0→φ6.0の順であけ、φ10.0の本穴をあける。(左右各1箇所)

👉アドバイス：穴あけ加工時、ドリルは穴あけ面に対して垂直にし、位置がズレないように注意してください。

△注意：作業時は保護メガネを着用してください。

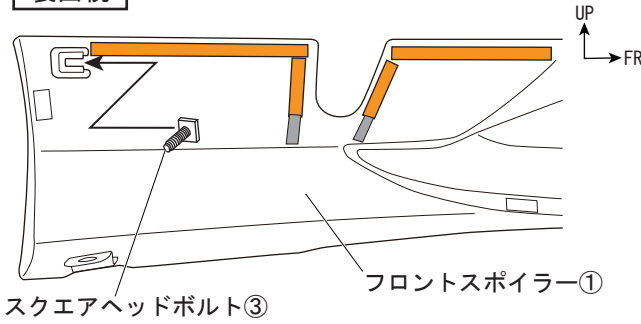
図8 ※LH図示 左右共通作業



4. 図8のように型紙④の上側スポイラー取付け高さ位置マーキングを残し、下方をキリトリ線でカットする。(左右各1箇所)

5. 穴周囲のバリを除去する。

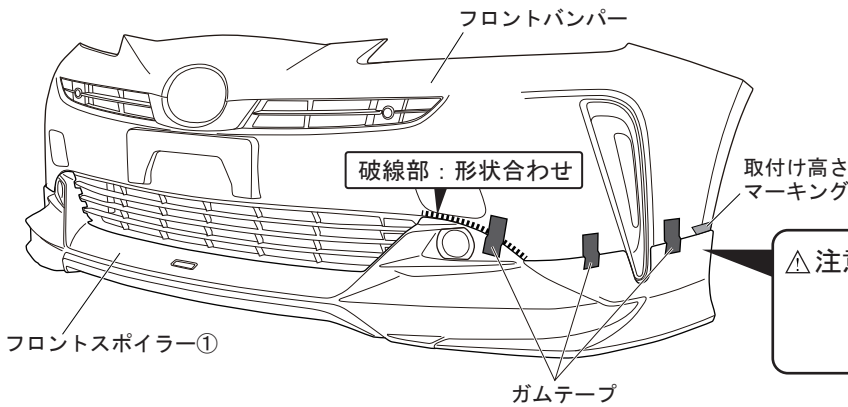
図9 裏面視 ※LH図示 左右共通作業



6. 図9のようにフロントスポイラー①にスクエアヘッドボルト③を取付ける。
(左右各1箇所)

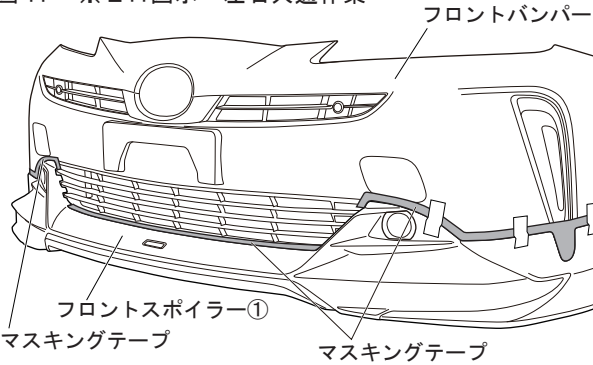
7. 図10のようにフロントバンパーにフロントスポイラー①をかぶせ、フロントスポイラー①のモール上端を側面の取付け高さマーキングに合わせてガムテープ等で仮固定する。

図10 ※LH図示 左右共通作業



△注意：取付け高さ位置にフロントスポイラー①が届かない場合は、側面にあけた穴を上方に広げて調整してください。

図11 ※LH図示 左右共通作業

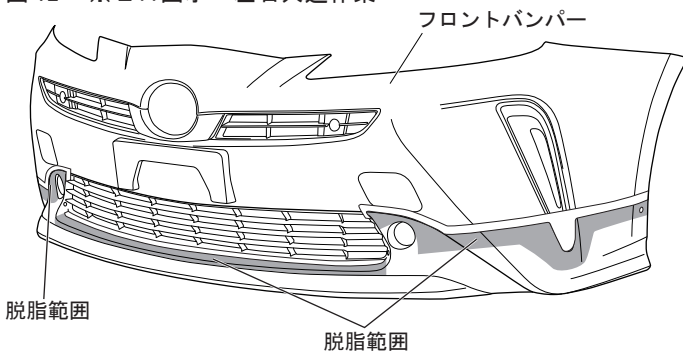


8. 図11のようにフロントスポイラー①の上端（モール貼付け部はモール上端）に合わせてマスキングテープを貼付ける。

△注意：PACプライマー塗布範囲のマスキング作業のため正確な位置出し、マスキングを行ってください。

9. フロントスポイラー①を取外す。

図12 ※LH図示 左右共通作業



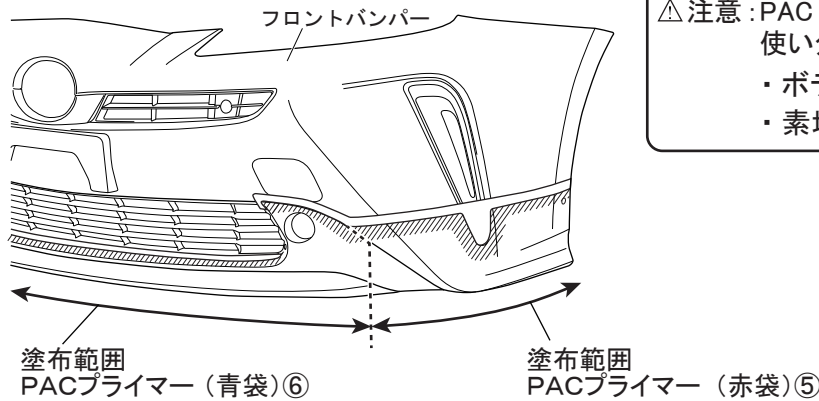
10. 図12のようにフロントスポイラー①の両面テープ貼付け部の汚れを取り除き、IPA又はホワイトガソリンで一方向に拭いて脱脂する。

△注意：脱脂を行う際、上記以外の溶剤は使用しないでください。油脂分が残り、テープが剥がれる原因になります。

👉 アドバイス：脱脂後は、十分に乾燥させてください。

11. 図 13 のようにフロントスポイラー①の両面テープ貼付け部（左図斜線部）にPACプライマー（赤袋）⑤及びPACプライマー（青袋）⑥を塗布する。

図 13 ※LH図示 左右共通作業



△注意：PACプライマーは、必ず塗布部位により使い分けてください。

- ・ボディ色部分：N-200（赤袋）
- ・素地部分：K-500（青袋）

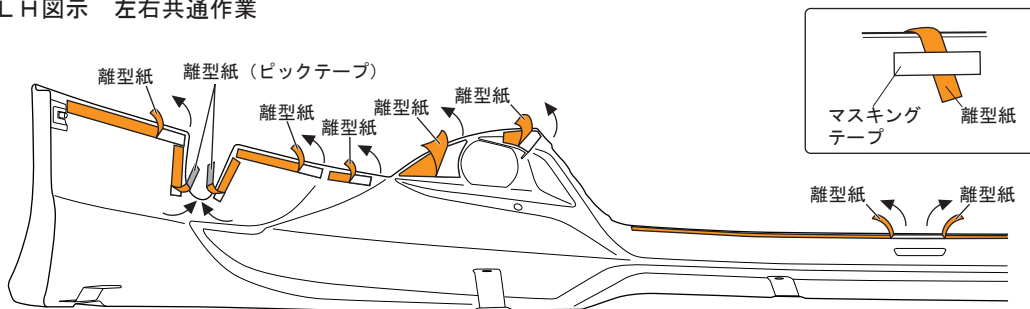
△注意：プライマーが塗布範囲以外に付着した場合は、直ちにホワイトガソリンやIPA等で拭き取ってください。付着してしまいますと、変色する事がありますので注意してください。

12. マスキングテープを剥がす。

△注意：フロントバンパー側面の取付け高さマーキングは剥がさないでください。

13. 図 14 のようにフロントスポイラー①両面テープの離型紙を矢印の方向に約30mm剥がしてマスキングテープ等で表側に貼付ける。

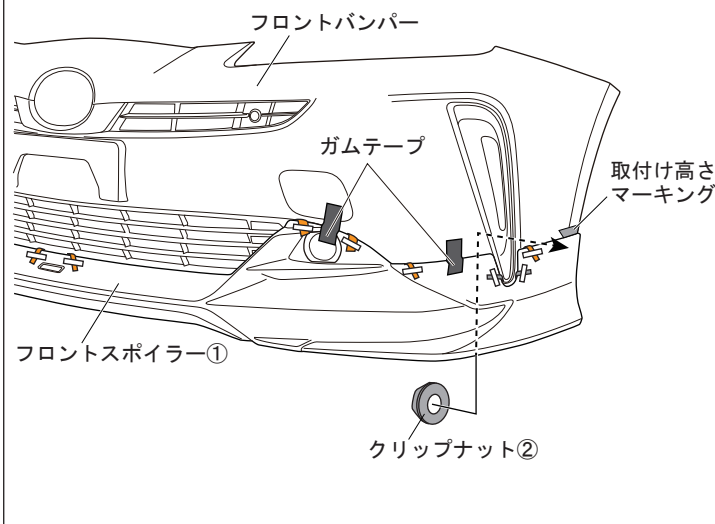
図 14 ※LH図示 左右共通作業



※本取付・取扱要領書は、主にLH側を示しており、RH側も同様に行ってください。

□フロントスポイラー取付要領

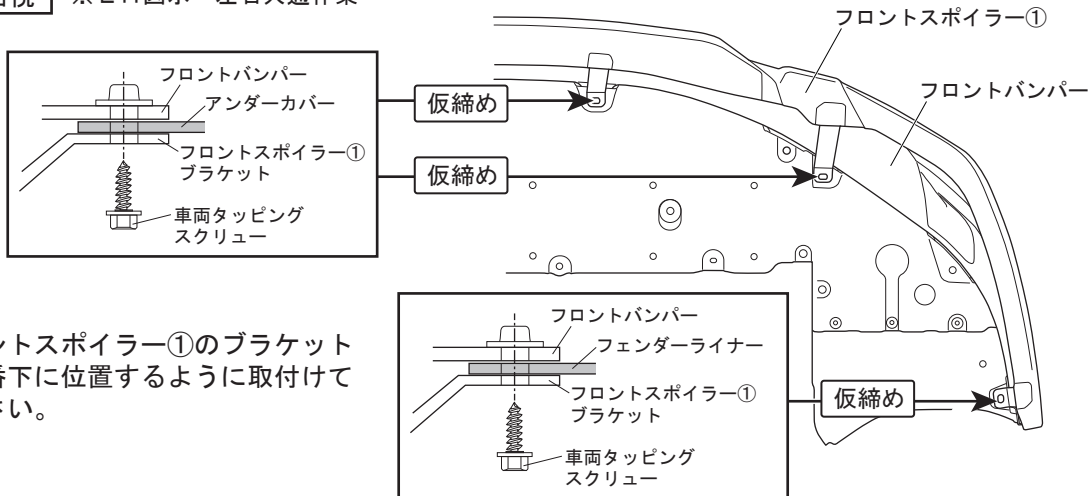
図 15 ※LH図示 左右共通作業



1. 図 15 のようにフロントバンパーにフロントスポイラー①をかぶせ、フロントスポイラー①のモール上端を側面の取付け高さマーキングに合わせてクリップナット②を仮締めし、ガムテープ等で仮固定する。

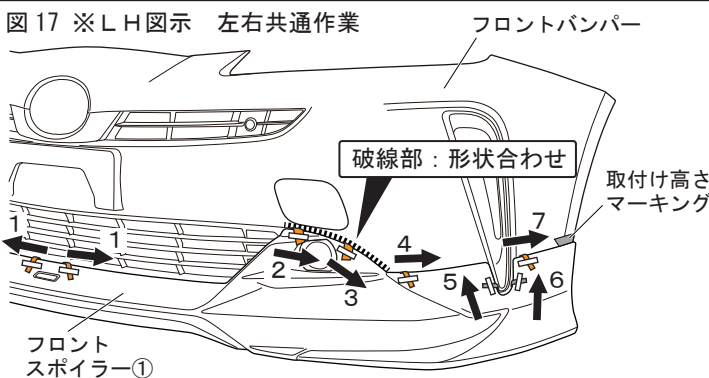
2. 図 16 のように該当車両の修理書に従い、車両にフロントバンパー及びフェンダーライナーを復元する。その際、フロントスポイラー①下面は車両タッピングスクリューでフロントバンパーと共締め（仮締め）する。（左右各3箇所）

図 16 下面視 ※LH図示 左右共通作業



※フロントスポイラー①のブラケットが一番下に位置するように取付けてください。

図 17 ※LH図示 左右共通作業



POINT
 圧着の際は、左右の牽引フックカバーを取外し、裏側からバンパーを押さえて形状に合わせながら圧着してください。

3. 図 17 のように各部の位置、隙を確認して両面テープの離型紙を矢印の方向へ番号順に剥がしながら貼付け圧着する。

△注意：両面テープの離型紙を指示した順に剥がさなかった場合、隙が発生する恐れがあります。

4. 側面の型紙を剥がし、クリップナット②及び下面の車両タッピングスクリューを本締めする。

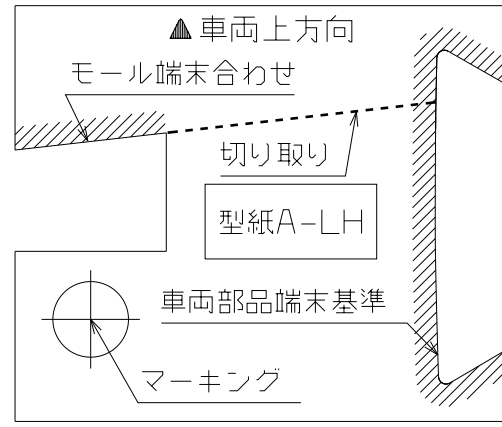
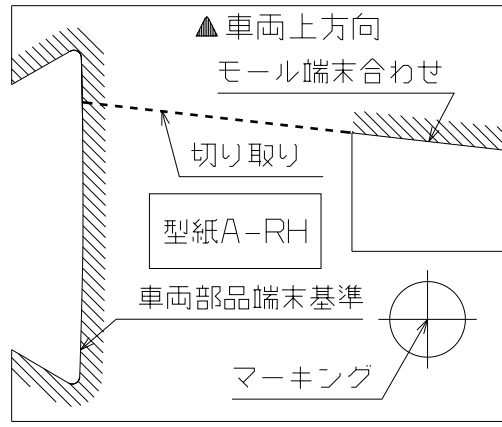
アドバイス 両面テープの接着力は安定するまで3～5時間程度必要です。製品の取付け後は、最低3時間程度、強い振動や風圧（車両の移動を含む）が、掛からないようにオープンタイム（静止時間）お取りください。

警告 両面テープは十分に圧着してください。圧着が不十分な場合、浮き・剥がれ等の症状が発生し脱落などの重大な不具合が発生する可能性があります。両面テープ接着後、24時間以内は雨・洗車等で接着部に水が掛からないようにしてください。接着力が低下し、剥がれ・脱落等が発生する可能性があります。

■取付完了後の点検・注意事項

1. 製品全周に渡り、浮き・剥がれ等、無いことを確認する。
2. 車両及びフロントスポイラー廻りに傷が付いていないことを確認する。
3. 本取り付けに伴い分解・脱着した部位により、再設定・調整が必要となる場合があります。
該当車両の修理書(トヨタ自動車(株)発行)に従い、各部の点検・調整・設定を行ってください。

株式会社トヨタカスタマイジング&ディベロップメント
TRD商品問い合わせ窓口
〒222-0002 横浜市港北区師岡町800番地
TEL:045-540-2121 FAX:045-540-2122
<http://www.trdparts.jp/>



LEDデイライトランプ取付け車のみ使用
(MS341-47020/21のみ)

