



MS313-47013 リヤバンパープロテクター

取付・取扱要領書

この度は TRD リヤバンパープロテクターをお買い上げいただきありがとうございます。
本書には本製品の取付け、取扱いについての要領と注意を記載してあります。
取付け前に必ずお読み頂き、正しい取付け、取扱いを実施してください。
なお、本書は必ずお客様にお渡しください。

★ 本商品は未登録車への取付けは出来ません。取付けは車両登録後に行ってください。

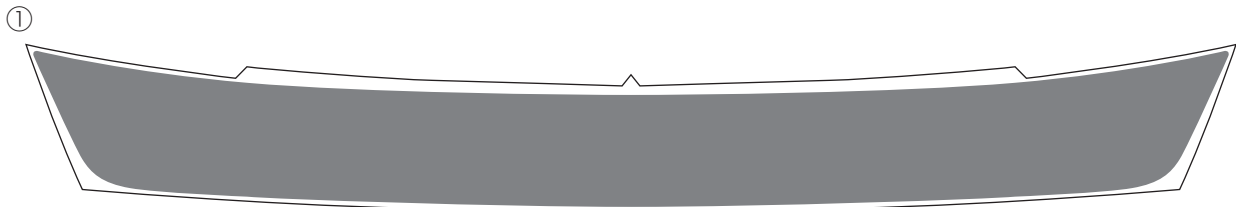
■ 品番・適合車種

品番	車種	グレード	年式	備考
MS313-47013	プリウス	全車	'18.12～	

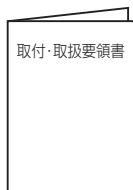
■ 構成部品

	部品名	数量	備考
①	リヤバンパープロテクター	1	
②	取付・取扱要領書 (本書)	1	本書は大切に保管してください




■ 構成部品図



②



■ 取付け、取扱い上のご注意

	この内容に従わず、誤った取付け、取扱いを行うと製品の不具合や予期せぬ事故につながる可能性がある内容について書かれています。
	絶対にしてはいけない行為
	必ずおまもりいただくこと

警告

- 本商品を適合車種以外には使用しないでください。破損や故障により重大事故を招く場合があります。
 - 本製品への加工、取付不良や誤使用による不具合、事故等につきましては一切の責任を負いません。
 - 事故や接触により破損、変形した場合は危険ですので取り外してください。

注意

- 本商品の取付け、交換作業は必ずトヨタの販売店もしくは自動車整備工場で行ってください。
- 本商品の取付け、交換は該当車両の修理書（トヨタ自動車㈱発行）に従い、本書の注意事項をまもり作業を行ってください。
 - 取付前に、取付部を脱脂剤等で汚れ等を除去してください。
 - ボデー温度（環境温度）20℃以下ではテープの接着力が低下しますので、取付部をドライヤーなどで暖めて取付をしてください。
 - 取付後 24 時間以内は洗車は行わないでください。
 - 取付時なるべく接着面に触れないように作業を行ってください。
接着力が弱くなります。
 - 取付部の空気が残ると、熱で膨らんで剥がれの原因となる事があります。
取付の際は中央部から外側に向けて空気を押し出すように圧着してください。

■ 安全にお使い頂くために

- 購入後の改造は重大な事故や故障を招く危険性がありますので、絶対に行わないでください。

◆ 本商品は 1 年・20,000km の保証を実施いたします。（1 年または 20,000km 走行時点のいずれか早い方まで）
※ 保証の詳細は TRD パーツカタログサイト <<http://www.trdparts.jp/>> 「保証について」をご覧ください。

走行や取扱いにより発生した外的要因が原因の不具合や、それにより車両本体等への損傷が発生した場合のクレームには応じかねます。

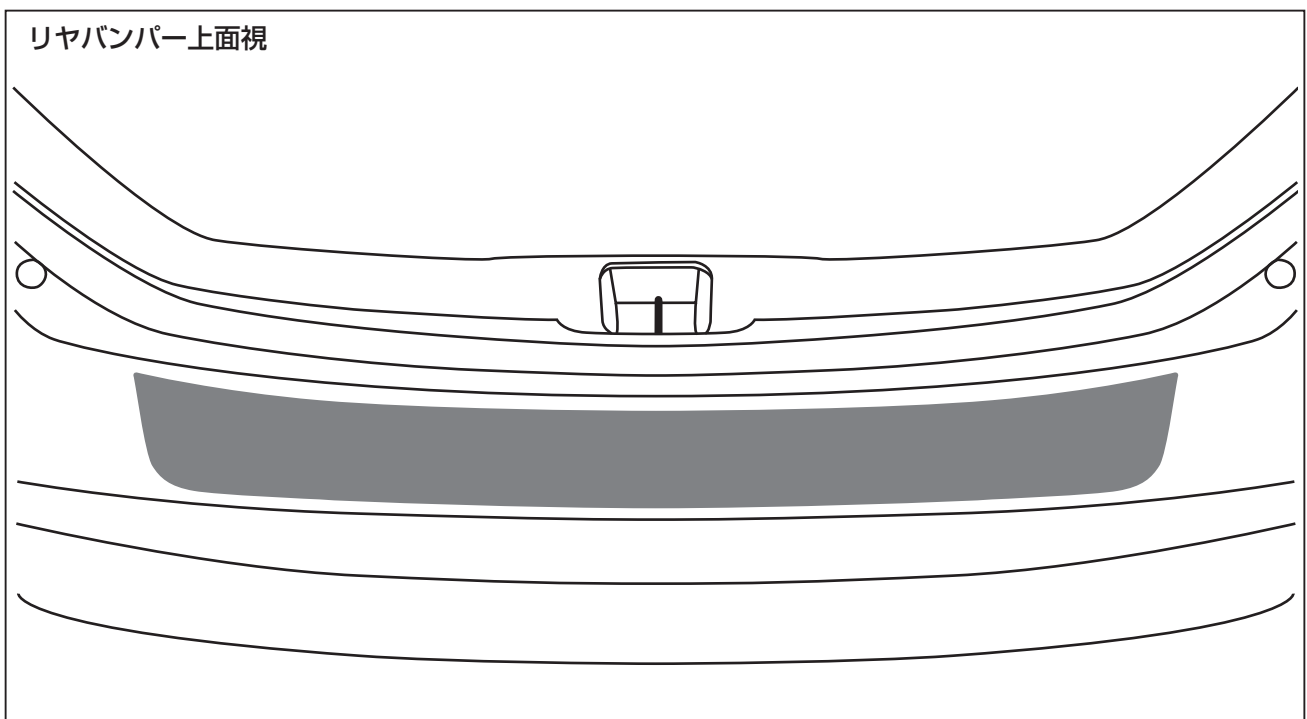
■ 目次

1. 表紙、適合表、構成部品表、構成部品図	1
2. 取付け・取扱いのご注意	2
3. 目次、取付に必要な工具、施工液の準備、取付け構成図	3
4. 取付け要領	4～6
5. 取付け完了後の注意事項	6

■ 取付けに必要な工具・保護具・消耗品

ウエス、脱脂剤(イソプロピルアルコール)、はさみ、マスキングテープ、スキージー、
ドライヤー(20℃以下の場合)

■ 取付け構成図



■ リヤバンパープロテクターの取付け要領

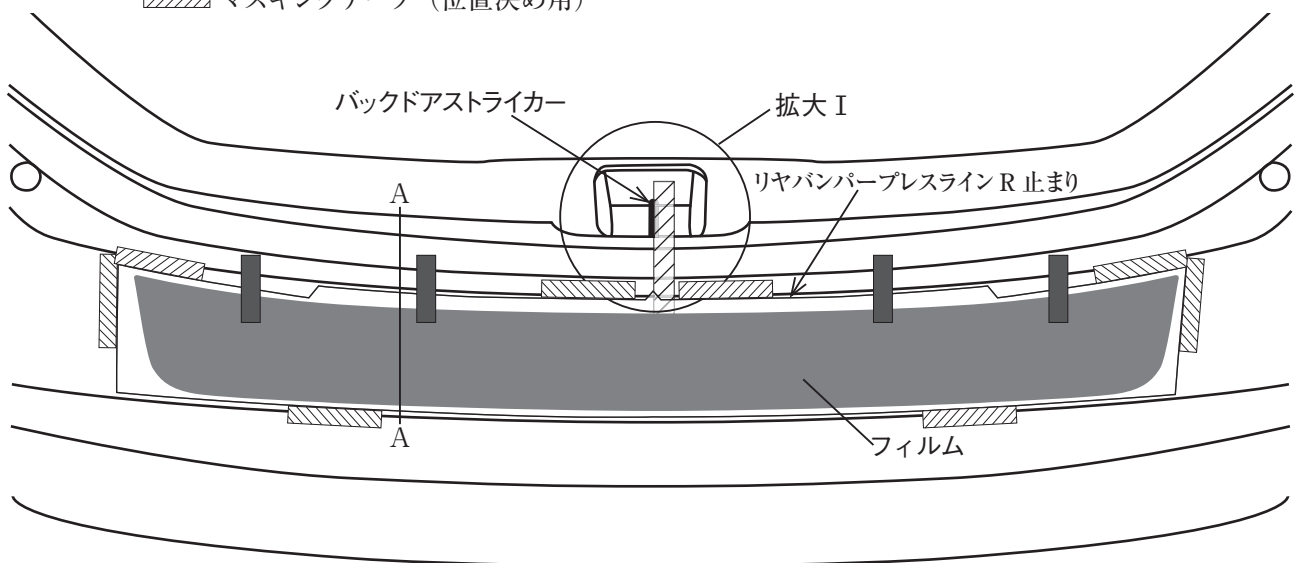
※本書の注意事項をまもって作業してください。

● リヤバンパープロテクター貼り付け

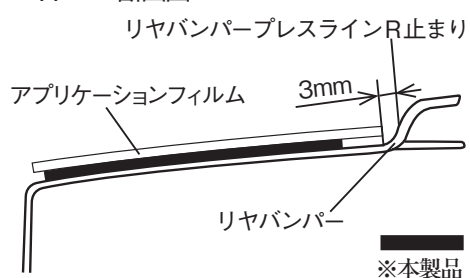
1. 取付部を脱脂し、油やほこりを除去してください。
2. 図1のようにバックドアストライカーの中心にマスキングテープの左端を貼り付け、フィルム離型紙中央部のVカットをマスキングテープ左端に合わせ、位置決めする。
3. フィルムをリヤバンパープレスラインR止まりから 3mm 一定隙になるように合わせる。
4. 図1のようにキャラクターラインに合わせた、製品のアプリケーションテープをマスキングテープで仮固定する。
5. 図1のように、仮固定した製品のアプリケーションテープ末端をマスキングテープでマーキングする。(位置決め用)
6. 位置決め用マスキングテープは残し、仮固定用マスキングテープとリヤバンパープロテクターを取り外す。

図1

■ マスキングテープ (仮固定用)
 ▨ マスキングテープ (位置決め用)



A-A断面図



拡大 I

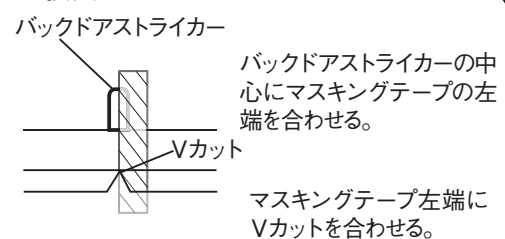


図2

貼付時は水貼りを行わないようにしてください。
フィルムが白くボケて見えることがあります。

- ・リヤバンパープロテクターの中央部のみ離型紙を剥がし、離型紙を約10cmほど切り取る。
- ・図を参照しマスキングテープに合わせ位置決めを行ってください。
- ・リヤバンパープロテクターの中央部のみ圧着してください。

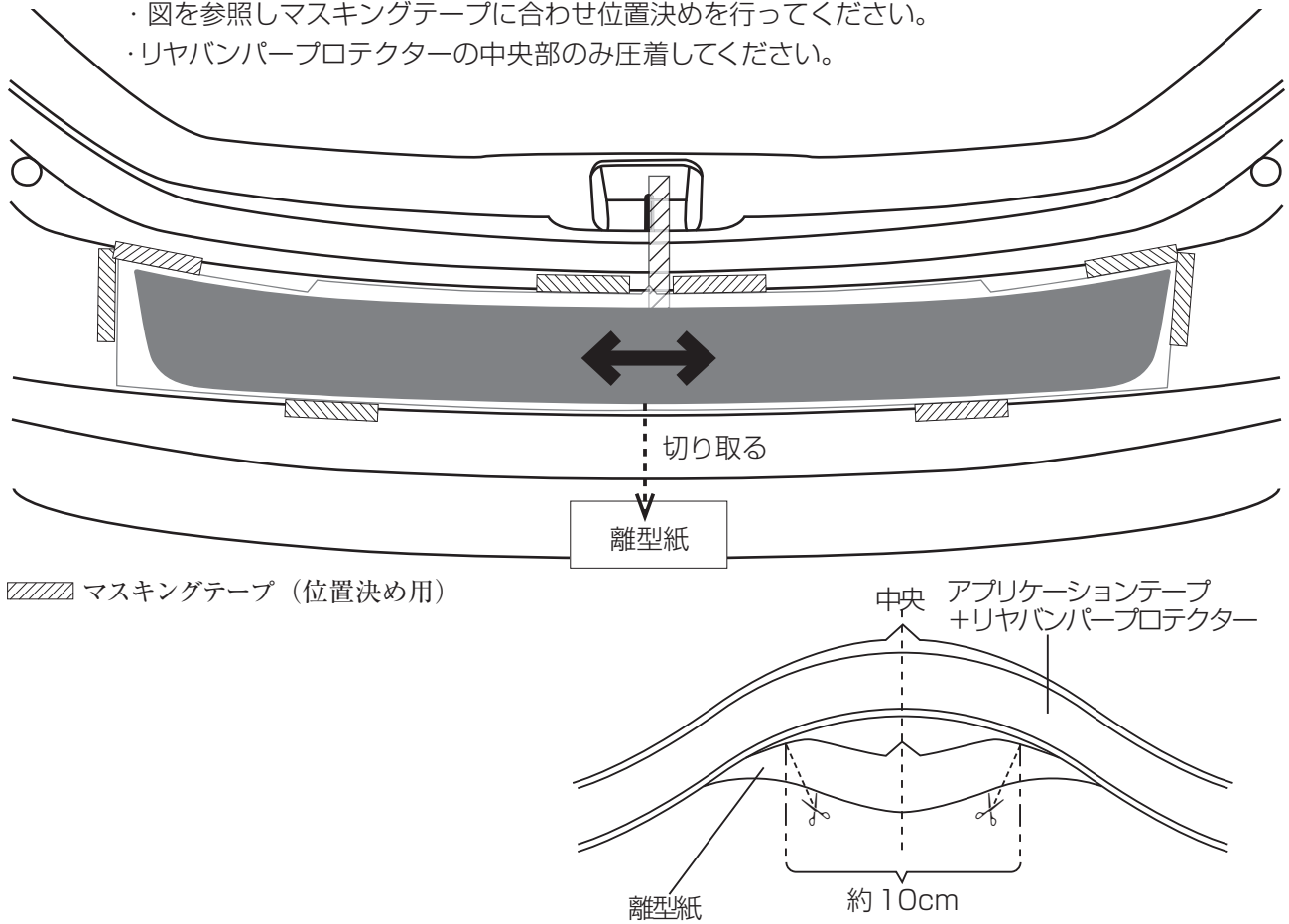


図3

- ・リヤバンパープロテクターの左側の離型紙をすべて剥がしてください。

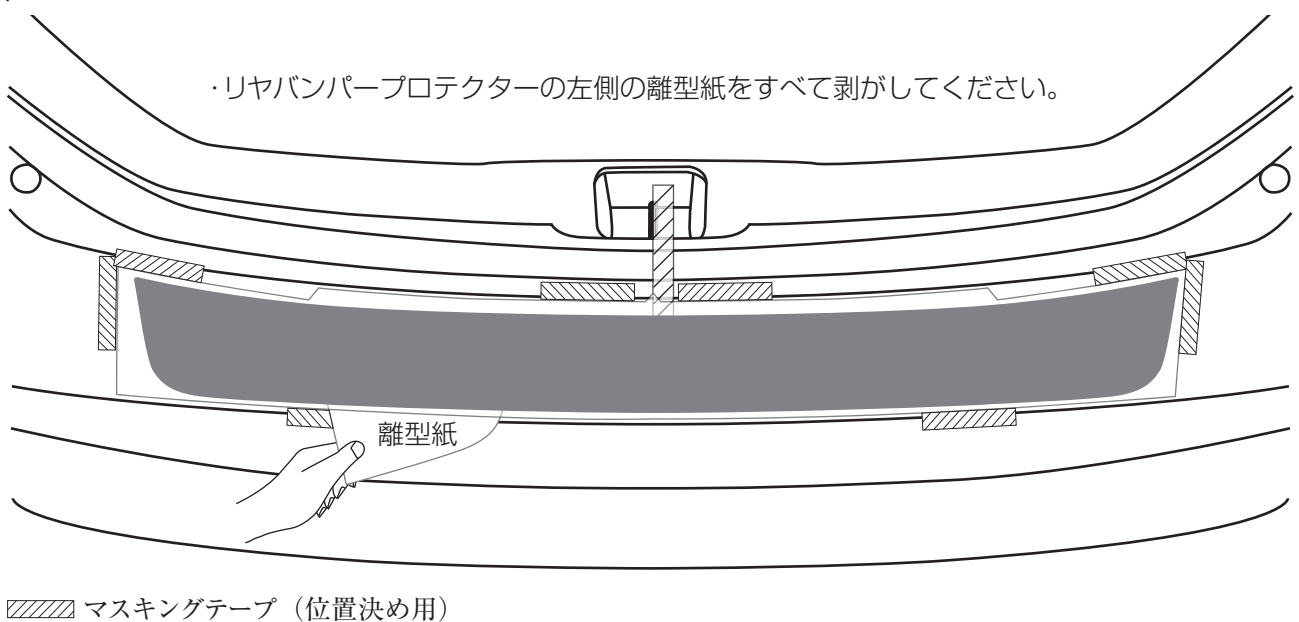
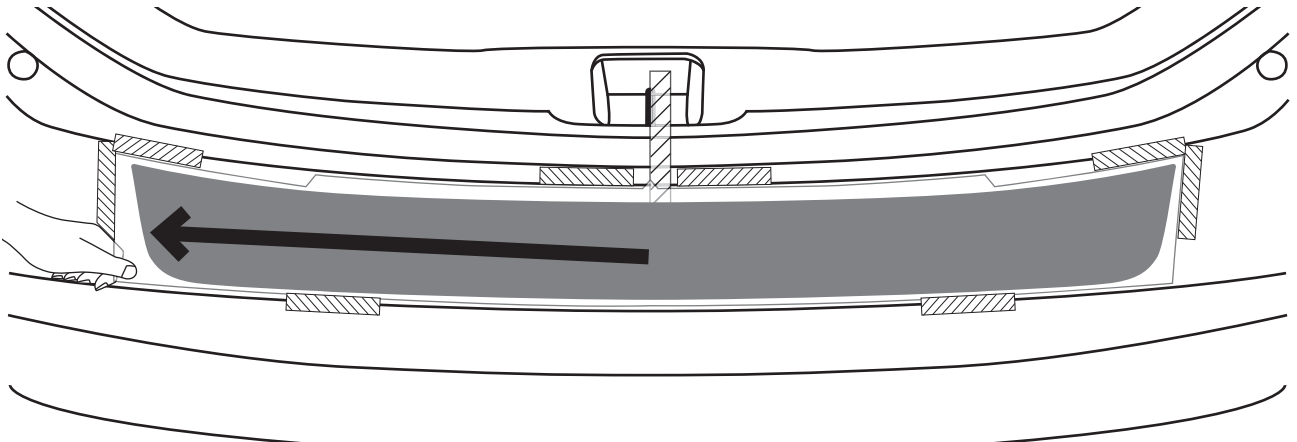


図4

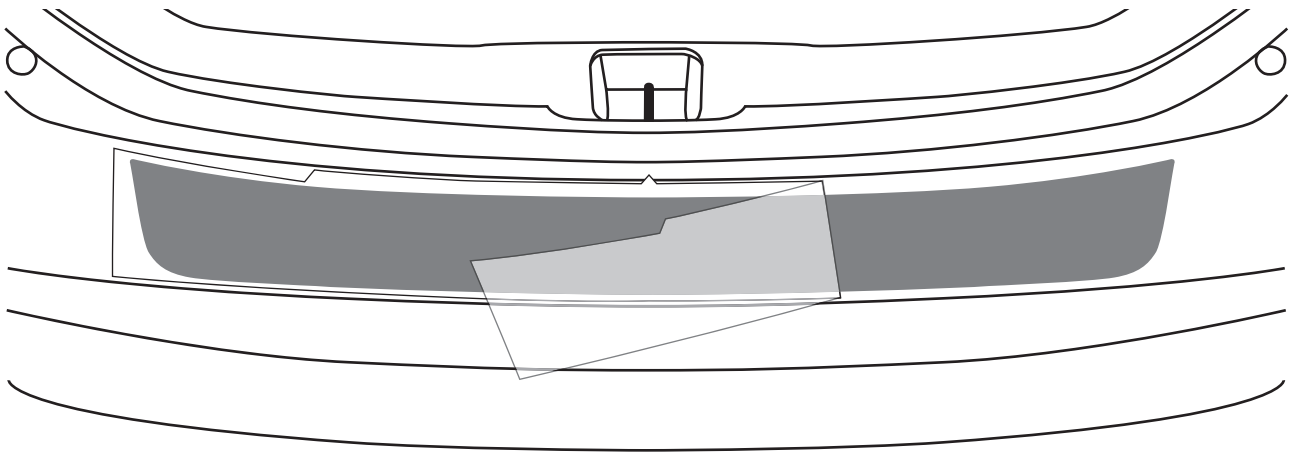
- ・左側のアプリケーションテープ端末を持ち、リヤバンパープロテクターをバンパーから5cmほど持ち上げたままスキージーで中央から左側へしっかりと圧着してください。
- ・右側も同様に行ってください。



▨ マスキングテープ (位置決め用)

図5

- ・圧着が終わったら表面のアプリケーションテープを剥がしてください。
- ・アプリケーションテープを剥がした後、製品端末に浮きがないか確認してください。
- ・製品の浮きが発生した場合、柔らかい布等で再度圧着してください。



■ 取付け完了後の注意事項

1. 一度取付けたものを剥がしますと、伸びたり接着力が低下しますので、圧着後は剥がさないでください。
2. 取付け後 24 時間以内は洗車しないでください。
3. 取扱書をお客様に大切に保管していただくようお願いしてください。

株式会社トヨタカスタマイジング&ディベロップメント

TRD 商品問い合わせ窓口

〒 222-0002 横浜市港北区師岡町 800 番地

TEL:045-540-2111 FAX:045-540-2122

<http://www.trdparts.jp/>