



MS341-47015/6/7/8 フロントスポイラー

取付・取扱要領書

この度はTRDプリウスPHV用フロントスポイラーをお買い上げいただきありがとうございます。
本書には本商品の取付・取扱いについての要領と注意事項を記載してあります。
取付前に必ずお読みのうえ、正しい取付・取扱いを実施してください。
なお、本書の取扱い上のご注意(ご使用になるお客様へ)は必ずお客様にお渡しください。

- 本商品は未登録車への取付はできません。必ず車両登録後に行ってください。

■ 品番・適合車種

品番	塗装色	備考
MS341-47015-A1 MS341-47017-A1	ホワイトパールクリスタルシャイン	プリウス PHV ZVW52 ~'20.6
MS341-47015-A2 MS341-47017-A2	プラチナホワイトパールM	プリウス PHV ZVW52
MS341-47015-C0 MS341-47017-C0	アティチュードブラックM	
MS341-47016-NP MS341-47018-NP	未塗装品 (プライマー処理品)	

・最新の適合情報はTRDカタログサイトをご覧ください。 <https://www.trdparts.jp/>

■ 構成部品

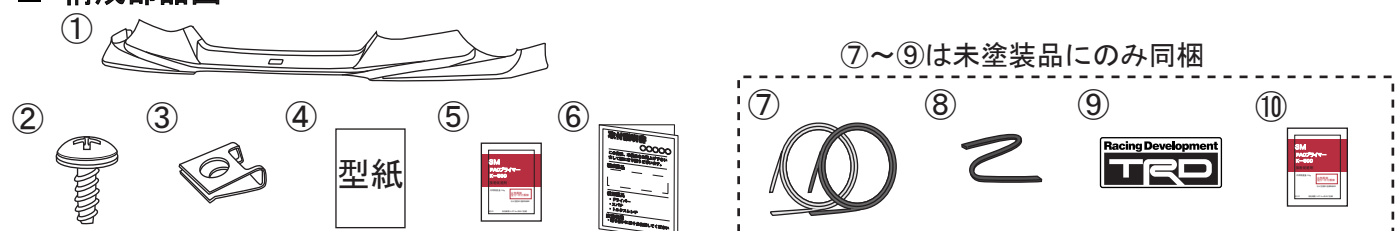
No.	品名	個数	備考
①	フロントスポイラー	1	
②	タッピングスクリュー	2	5×16
③	Jナット	2	
④	型紙	1	
⑤	PACプライマー	1	K-500
⑥	取付・取扱要領書(本書)	1	本書

※確認・本商品が到着後、すぐに本体に破損がないこと、付属品が全てそろっていることを確認してください。
以下、MS341-47016/18-NP(未塗装品セット)のみに同梱

No.	品名	個数	備考
⑦	モール	(各1)	黒/グレー L=1100mm 断面形状イ型
⑧	モール	1	黒 L=100mm 断面形状L型
⑨	エンブレム	1	
⑩	PACプライマー	1	K-500

※確認・本商品が到着後、すぐに本体に破損がないこと、付属品が全てそろっていることを確認してください。

■ 構成部品図



取付け上のご注意（取付け作業の方へ）

作業を行う前に必ずお読みになり、安全で確実な取付け作業を行ってください。



警告

この内容に従わず、誤った取付け・取扱いを行うと生命の危険または、重大な傷害等を負う可能性がある内容について記載しています。



注意

注意事項を守らないで、誤った取付け・取扱いを行うと事故につながったり、ケガをしたり、車両を損傷する等の恐れがある事を記載しています。



アドバイス

スピーディに作業していただく上で知っておいていただきたいことを記載しています。

⊘ やってはいけないこと

⓪ 必ず行なっていただくこと

⚠ 警告

- ⊘ 本商品への改造・加工、及び適合車種以外への装着は、重大な事故や故障を招く恐れがありますので絶対に行わないでください。
- ⓪ 本商品の取付け・交換は、該当車両の修理書(トヨタ自動車(株)発行)に従い、本書の注意事項をまもり作業を行ってください。
- ⓪ 取付け作業は規定トルクに従って、確実に締め付けてください。締め付けが不足すると脱落などにより重大な事故や故障を招く恐れがあります。

⚠ 注意

- ⓪ 本商品を取付け前に、本体・構成部品がすべて揃っていること、損傷や不具合が無いことを確認してください。取付け後に発覚した損傷や不具合のクレームには、対応できない場合があります。
- ⓪ 本商品の取付けは、キズ付き防止のため保護シートの上で取扱いを行ない、同時に取付け部位を保護材にて養生をした上で作業を行ってください。取付け作業時のキズ付きや破損に十分に注意してください。

脱脂作業について（別添の脱脂作業要領も参考にしてください。）

- ⓪ 脱脂作業を行う際は、清潔なウエスを使用して、ホワイトガソリン、イソプロピルアルコール(IPA)または「(株)タクティー取扱いのシリコンオフ」を使用して確実な脱脂を行ってください。指定以外のシリコンオフは使用しないでください。
- ⓪ 脱脂作業にボディーコーティング等の下地処理剤や、パーツクリーナー、ブレーキクリーナーなどの溶剤は絶対に使用しないでください。正しく脱脂が出来ず浮き、剥がれの原因となります。

両面テープについて

- ⓪ 脱脂作業を怠ると両面テープを接着しても剥がれます。
- ⓪ 両面テープは一度貼り付けてから剥がしますと、接着力は低下しますので再貼り付けはできません。
- ⓪ 本商品の両面テープは、環境温度が20℃以下の低温時には接着能力が著しく低下します。温度が不足すると両面テープが剥がれます。
- ⓪ 両面テープの圧着は49N(5kgf)以上(車両が軽く揺れる程度)で確実に行ってください。圧着が不足すると両面テープが剥がれます。
- ⊘ 本商品の取付け後24時間は、洗車や水(水拭きを含む)・雨などが、かからないようにしてください。装着後の注意事項を守らなかった場合、製品の浮き、剥がれの原因となります。

未塗装品の塗装作業について

- ⓪ 本商品は塗装前に下地処理が必要です、必ずサフェーサー塗装から始めてください。
- ⓪ 本商品に塗装をする際は、両面テープを全面マスキングしてください。
- ⓪ 乾燥させる際は製品の変形の無いよう固定してください。又、乾燥温度が高くと変形やひび割れを起こしますので70℃以下で乾燥させてください。

取付けが終わったら

- ⓪ 取付け後、本商品と車両との干渉が無いことを確認してください。
- ⓪ 作業にバッテリーのマイナス端子を外した場合は、作業終了後にシステム設定・確認を行ってください。

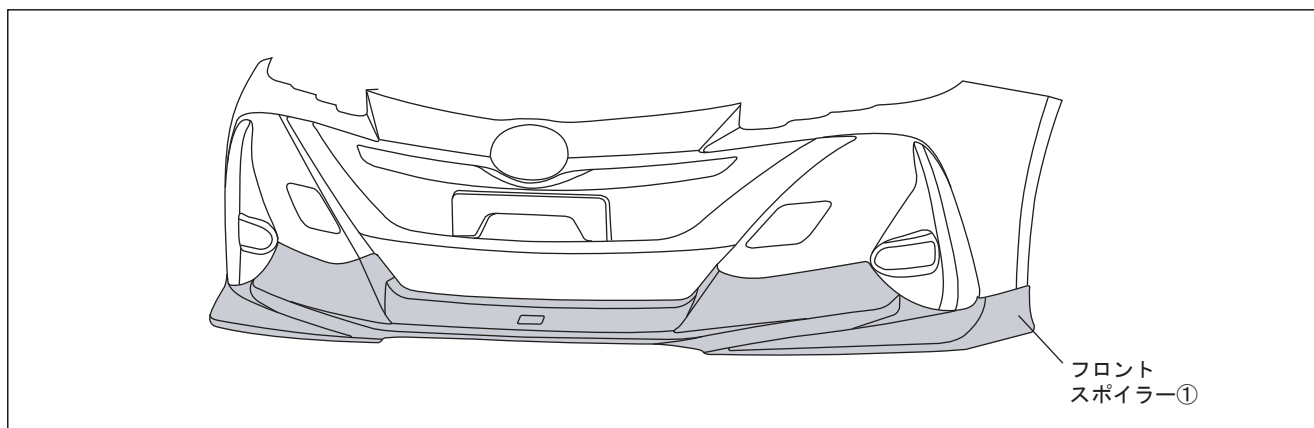
■ 目次

1. 表紙、適合表、構成部品表、構成部品図 1
2. 取付け上のご注意(取付け作業の方へ) 2
3. 目次、取付けに必要な工具・保護具・消耗品 3
4. 取付け要領 3 ~ 9
5. 取付け後の確認・点検 9

■ 取付けに必要な工具・保護具・消耗品

- ・加工用工具(ハサミ、カッター、ドリル、キリ、ホルソー等)・ヤスリ
- ・保護メガネ・軍手・保護シート・保護テープ・マスキングテープ
- ・ホワイトガソリン又はイソプロピルアルコール(IPA)・清潔なウエス

■ 取付構成図

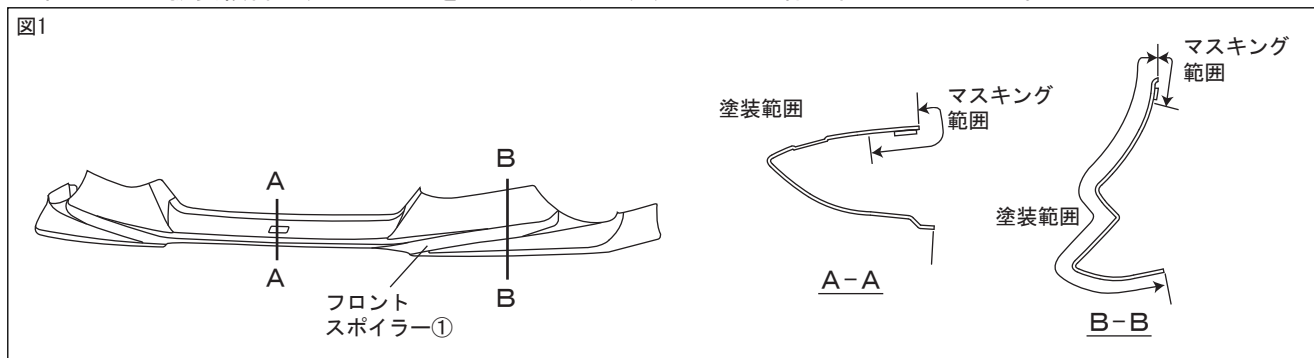


■ 未塗装品の取扱いについて

下記は、未塗装品(MS341-47016/18-NP)の塗装前、塗装後の作業を記載しています。下記要領に従い作業を行ってください。

□ フロントスポイラーの塗装

※本取付・取扱要領書は、主にLHを示しております、RHも同様に行ってください。



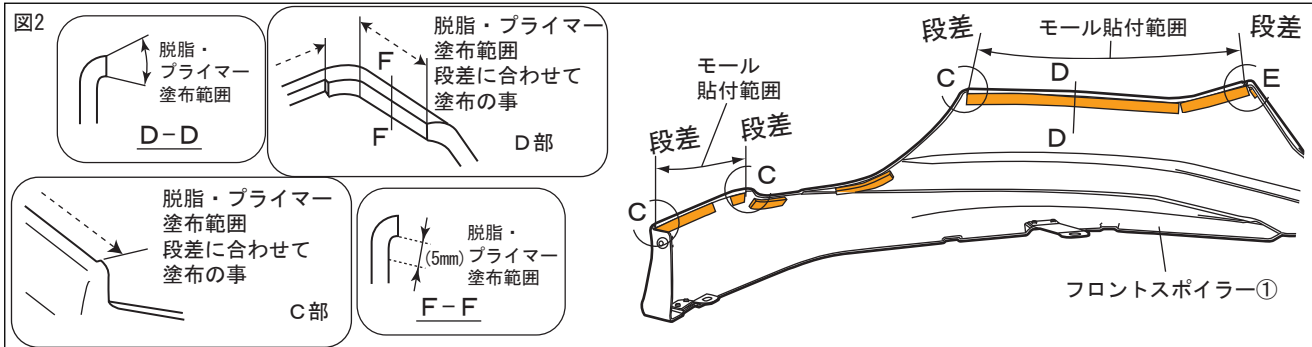
1. 図1のようにフロントスポイラー①をボディ色で塗装する。

△注意：脱脂をする場合は、IPA又はホワイトガソリンを使用し、シリコンオフおよびシンナーは使用しないでください。プライマーが溶ける恐れがあります。

△注意：モール貼付面、両面テープには、絶対に塗装しないでください。接着力が低下します。マスキングテープを貼るなどして、対応してください。

△注意：乾燥温度を70℃以上に上げますと、製品に変形や割れが発生しますので乾燥温度には十分注意してください。強制乾燥させる場合は製品が変形しないように固定してください。

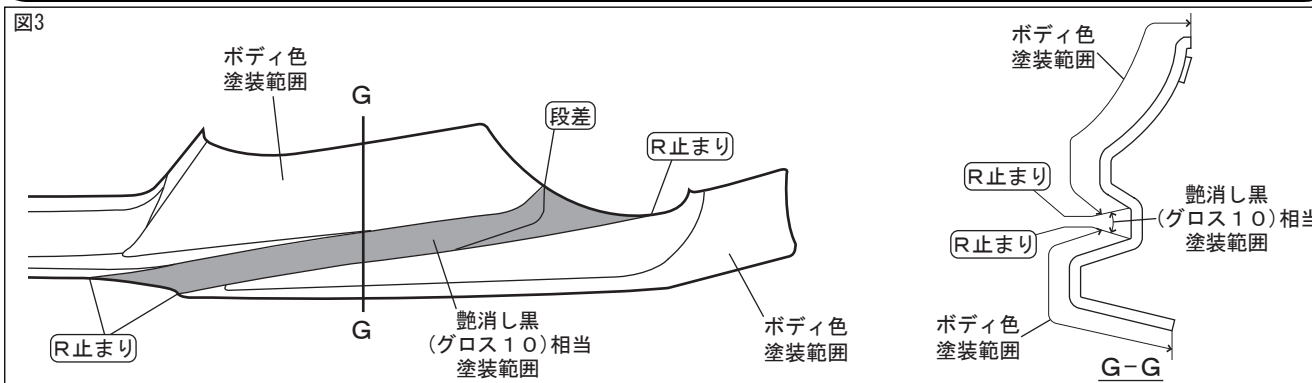
□モールの貼付け ※本取付・取扱要領書は、主にLHを示しております、RHも同様に行ってください。



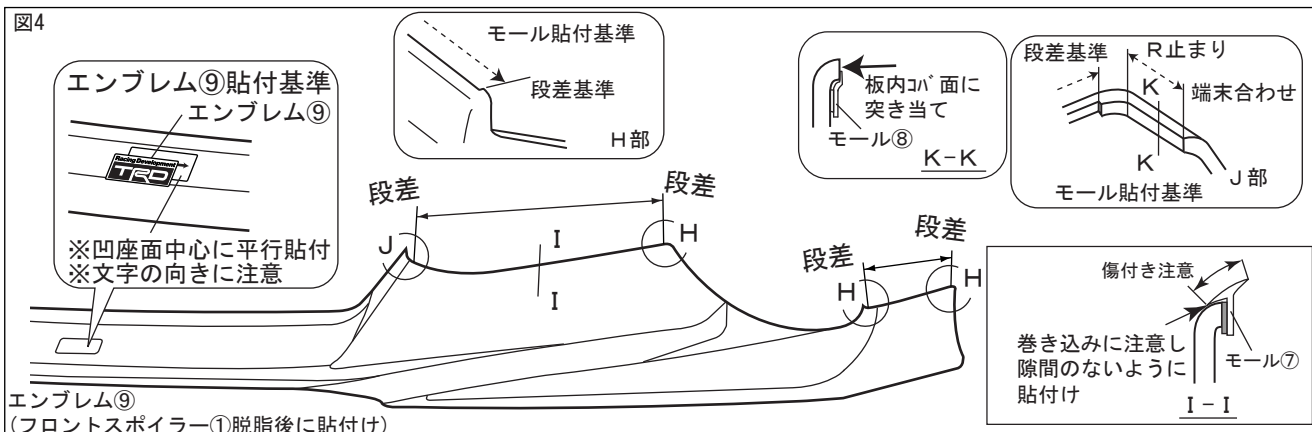
2. 図2のようにモール貼付け部の汚れを取り除き、IPA又はホワイトガソリンで一方方向にふいて脱脂し、PACプライマー⑩を塗布する。

⚠注意：脱脂を行う際、上記以外の溶剤は使用しないでください。油脂分が残り、テープが剥がれる原因になります。又、プライマーのはみ出しは、シミの原因になりますので注意してください。

👉アドバイス：脱脂、プライマー塗布後は、10分以上乾燥させてください。



3. 図3のようにフロントスポイラー①をマスキングテープを使用してマスキングし、艶消し黒(グロス10)相当で塗装する。



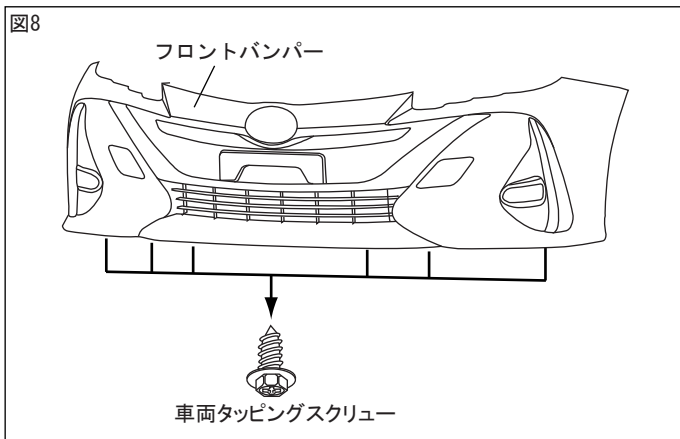
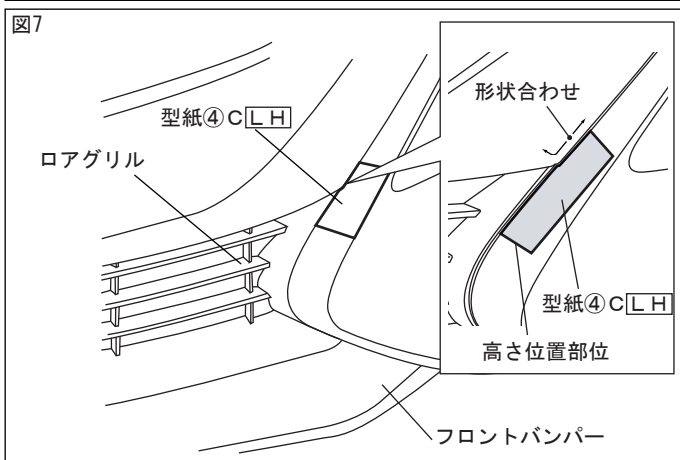
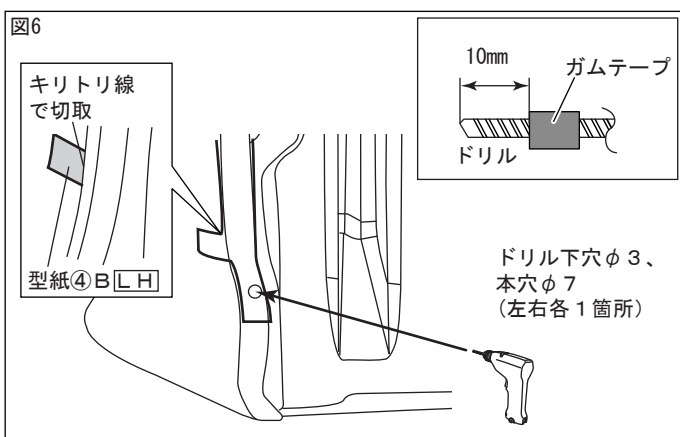
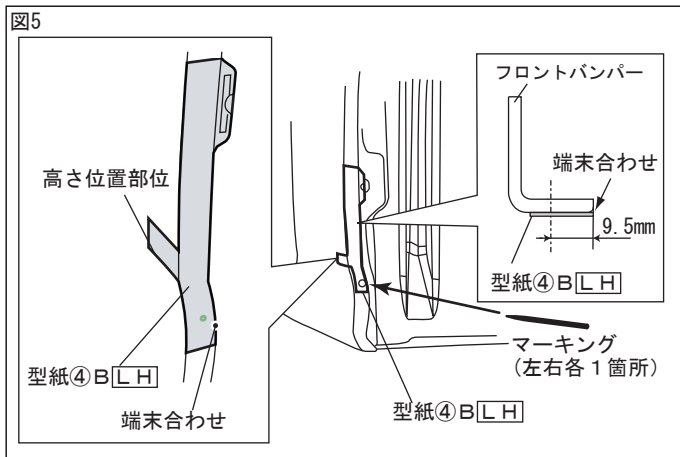
4. 図4のようにフロントスポイラー①に、モール⑦⑧の離型紙を剥がしながら、貼付け確実に圧着する。
[49N (5kgf) 以上]

5. 図4のように脱脂した座面にエンブレム⑨を貼付ける。

👉アドバイス：モールは長めに設定されているので、長さを合わせてハサミ等で切り落としてください。

⚠注意：両面テープの接着力最大限に発揮させる為、貼付け作業前に両面テープ部及びスポイラーの貼付け部をドライヤー等で約40℃程度に暖めてください。

⚠注意：モール⑦は、二色同梱されています。塗装色に合わせて、モール色を選択し貼付けてください。



□取付準備

※本取付・取扱要領書は、主にLHを示しております、RHも同様に行ってください。

1. 型紙④B[LH]、[RH]を切り取り、図5のようにフロントバンパーのホイールハウス部に貼り付けマーキングする。

(左右各1箇所)

アドバイス：フロントバンパー端末からの距離を測り、異なる場合は、マーキングをやり直してください。

2. 図6のようにφ3、φ7のドリルの先端にストッパーになるようガムテープを巻きつけ、φ3のドリルを使用してホイールハウス部のマーキング位置に下穴をあける。

(左右各1箇所)

3. 図6のように下穴にφ7のドリルを使用して本穴をあけ、穴のバリを取り除く。

(左右各1箇所)

4. 図6の拡大図のように、高さ位置の部位を残してキリトリ線で切り取り、型紙を剥がす。

(左右各1箇所)

アドバイス：穴あけ加工時、ドリルは穴あけ面に対して垂直にし、マーキング位置からズレないように注意してください。

△注意：作業時は保護メガネを着用してください。

△注意：バリを取り除く時には、穴径が大きくなるように注意してヤスリ等で取り除いてください。

5. 型紙④C[LH]、[RH]を切り取り、図7のようにロアグリル上端に貼り付ける。

(左右各1箇所)

6. 図8のようにバンパー下面の車両タッピングスクリューを外す。

(左右各3箇所)

図9

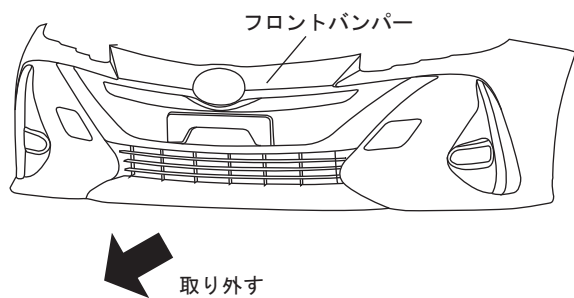


図10 裏面

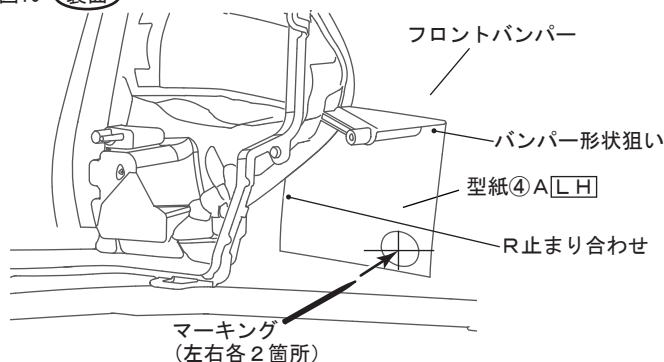
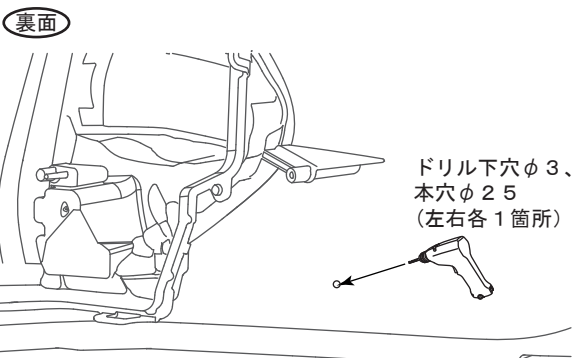
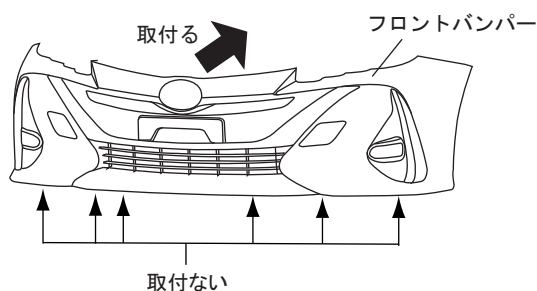


図11



★LEDデイタイムランプの取付けは、デイタイムランプ取付要領書に従い、取付け作業を行ってください。

図12



※ここから

LEDデイタイムランプ有りの場合のみ作業を行ってください。

7. 該当車両の修理書に従い、車両からフロントバンパーを取り外す。

⚠注意：取外した車両ボルトとクリップは、再使用しますので、無くさない様に必ず保管してください。

⚠注意：バンパー取り外し後の加工作業は作業台等の安定した場所で行い、部品の落下やキズ付きに十分注意してください。

8. 型紙④A[LH]、[RH]を切り取り、図10のようにフロントバンパーに貼り付けてマーキングを行い、型紙を剥がす。

(左右各1箇所)

9. 図11のようにドリルの先端にガムテープを巻きつけ、ストッパーを作る。フロントバンパーのマーキング位置に、φ3のドリルで下穴加工を行い、φ25のホルソーで本穴加工を行う。

(左右各1箇所)

👉アドバイス：穴あけ加工時、ドリルは穴あけ面に対して垂直にし、マーキング位置からズレないように注意してください。

⚠注意：作業時は保護メガネを着用してください。

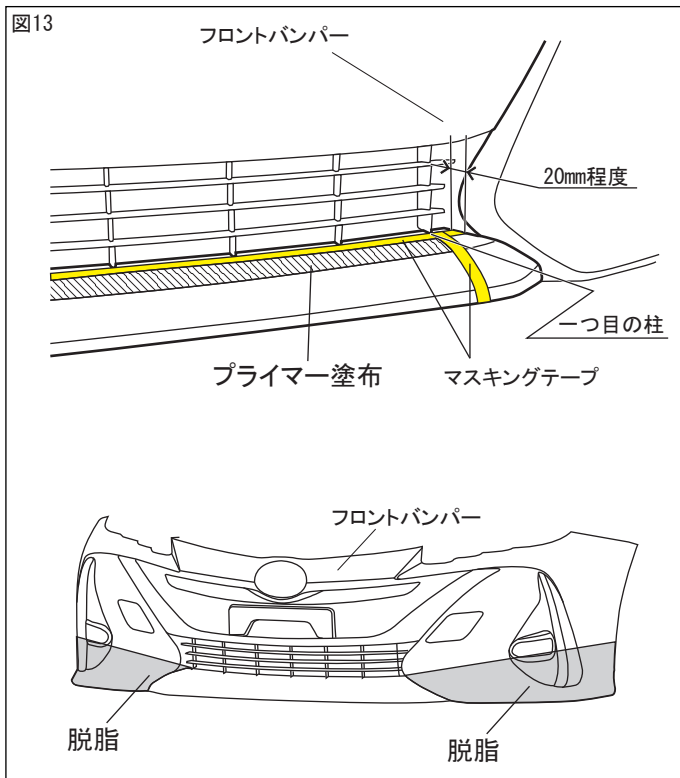
⚠注意：バリを取り除く時には、穴径が大きくなるように注意してヤスリ等で取り除いてください。

10. 該当車両の修理書に従い、車両にフロントバンパーを取り付ける。

※ここまで

LEDデイタイムランプ有りの場合のみ作業を行ってください。

👉アドバイス：フロントバンパー下部のアンダーカバー、インナーフェンダーの組み付けは、まだ、行わないでください。



11. 図13のように車両シボ面の斜線部をIPA又はホワイトガソリンで一方向にふいて脱脂してから、斜線部のみにPACプライマーK-500⑤を塗布する。

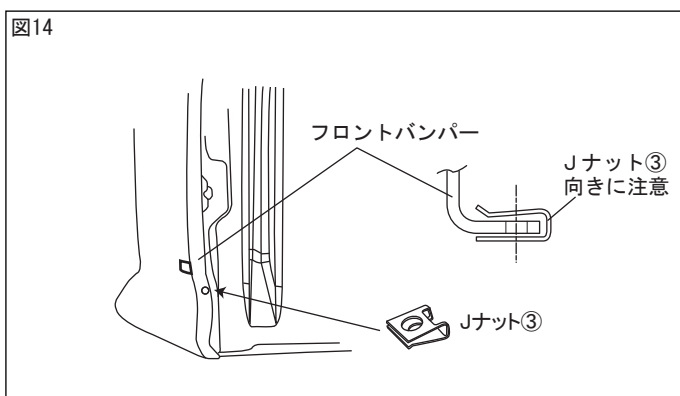
👉 **アドバイス:** 脱脂、プライマー塗布後は、10分以上乾燥させてください。

⚠ **警告:** 指示部以外にプライマーを付着させますと、塗装面にダメージを与える事になる為、十分注意して作業してください。

12. 図13のようにフロントバンパー取付部の汚れを取り除き、IPA又はホワイトガソリンで一方向にふいて脱脂する。

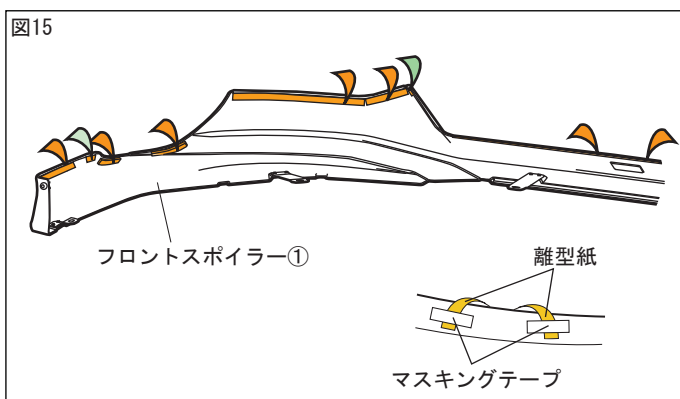
👉 **アドバイス:** 脱脂作業要領書(別紙)を参照してください。

👉 **アドバイス:** 脱脂作業を行う際は、換気に注意して、火気を近づけないよう注意してください。



13. 図14のようにフロントバンパーホイールハウス部にJナット③を差し込む。
(左右各1箇所)

⚠ **注意:** Jナット③の差込む向きに注意して下さい。逆に取付けるとタッピングスクリュー②が取付かなくなります。



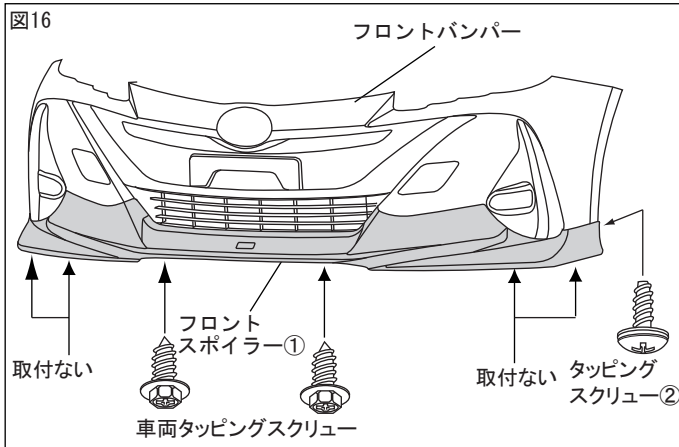
□ 取付要領

※本取付・取扱要領書は、主にLHを示しております、RHも同様に行ってください。

1. 図15のようにフロントスポイラー①の離型紙を、中央から外側に約30mm剥がし、マスキングテープ等で表側に貼付ける。
(左右各8箇所)

⚠ **注意:** 指示部以外の両面テープの離型紙をすべて剥がしてしまうと、正しい取付位置に取付けが出来なくなります。

⚠ **注意:** 離型紙のピックアップテープ(青色)は強く引張ると剥がれる恐れがある為、作業前に必ず離型紙と一緒に少し(10mm)剥がしてから作業を行ってください。



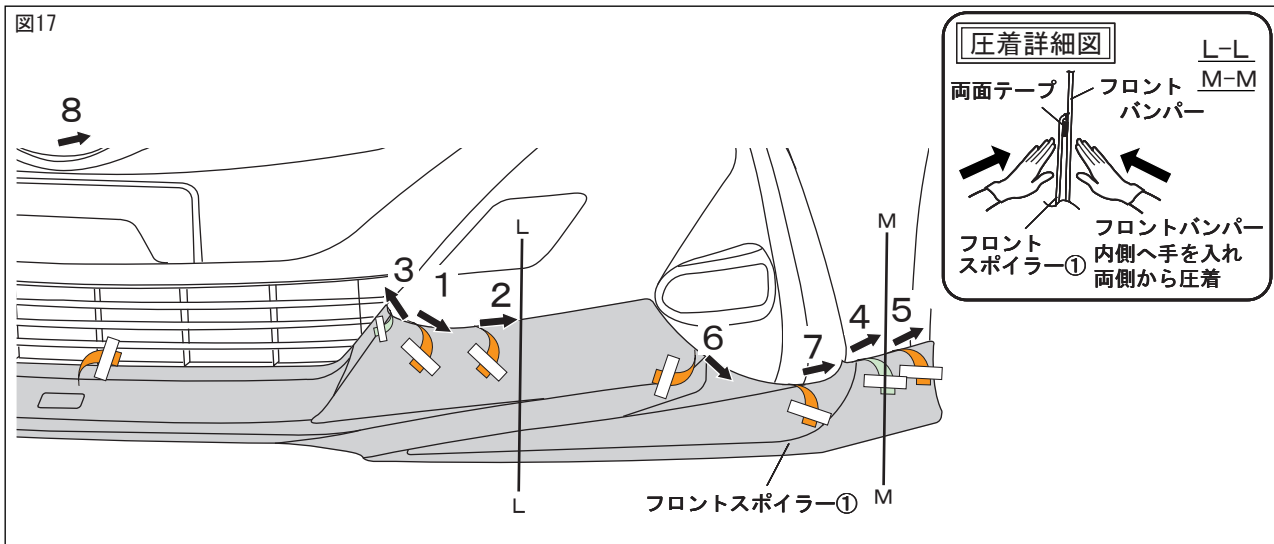
2. 図16のようにフロントバンパーにフロントスポイラー①をかぶせ、車両タッピングスクリューとタッピングスクリュー②で仮締めをする。

(左右各2箇所)

👉 **アドバイス:** 本商品の取付けは、2名以上で作業を行ってください。又、ほこりのたたない屋内で行ってください。

👉 **アドバイス:** アンダーカバーは後の工程でバンパー裏から圧着する為この工程では取り付けません。

⚠️ **注意:** フロントスポイラー①を取付る際に、フロントバンパーに傷をつけないように作業してください。



3. 図17を参考にインナーフェンダーをめくり、フロントスポイラー①のセンターとロアグリルの間と、フロントスポイラー①と Fog カバーの間に、左右のズレ、隙が無いを確認し、両面テープの離型紙を番号順に剥がしながら貼付け圧着する。

(左右各7箇所)

{49N (5kgf) 以上}

4. めくったインナーフェンダーを元に戻す。

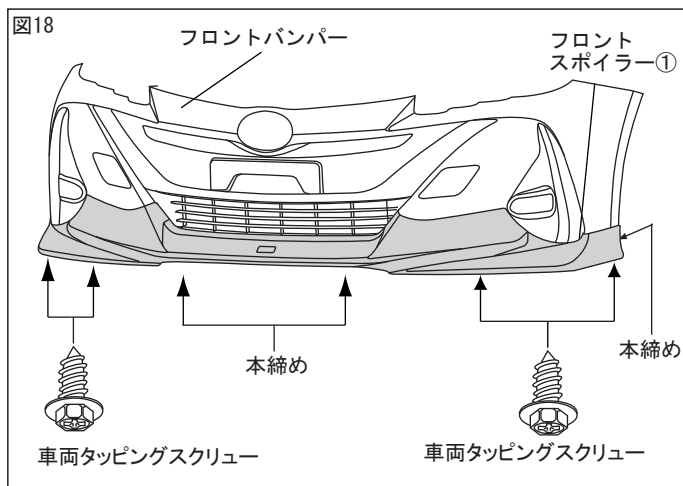
⚠️ **注意:** 両面テープの接着力最大限に発揮させる為、貼付け作業前に両面テープ部及び車両の貼付け部をドライヤー等で約40℃程度に暖めてください。

⚠️ **注意:** 両面テープの離型紙を指示した順に剥がさなかった場合、隙が発生する恐れがあります。

⚠️ **警告:** 両面テープは十分に圧着して下さい。圧着が不十分な場合は、浮き剥れの発生する恐れがあります。

⚠️ **注意:** 両面テープ接着後24時間以内は洗車しないでください。

👉 **アドバイス:** 両面テープの接着力は安定するまでに3~5時間程度必要です。製品の取付け後は、最短3時間程度、強い振動や風圧(車両の移動を含む)が、かからないようにオープンタイム(静止時間)をお取りください。



5. 図18のように2. で仮締めした車両タッピングスクリュー、タッピングスクリュー②を本締めする。

(左右各2箇所)

6. 図18のように2. で取付ていない車両タッピングスクリューを本締めする。

(左右各2箇所)

⚠注意：LEDデイトイムランプ装着の場合は、下面部のスクリュー・クリップを一旦外してから配線のクランピング作業を行ってください。クランピング作業後に復元、本締めを行ってください。(LEDデイトイムランプ取付要領書参照)

👉アドバイス：オーバートルクでの締付けは、タッピングスクリュー・Jナットが破損する恐れがあります。

■取付完了後の点検・注意事項

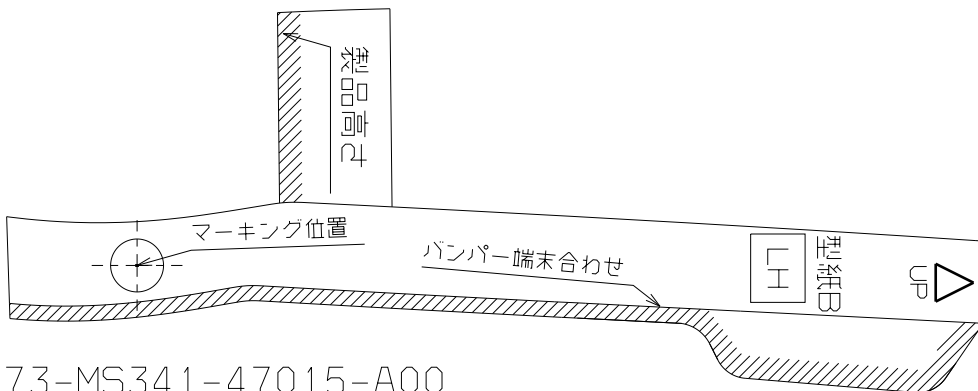
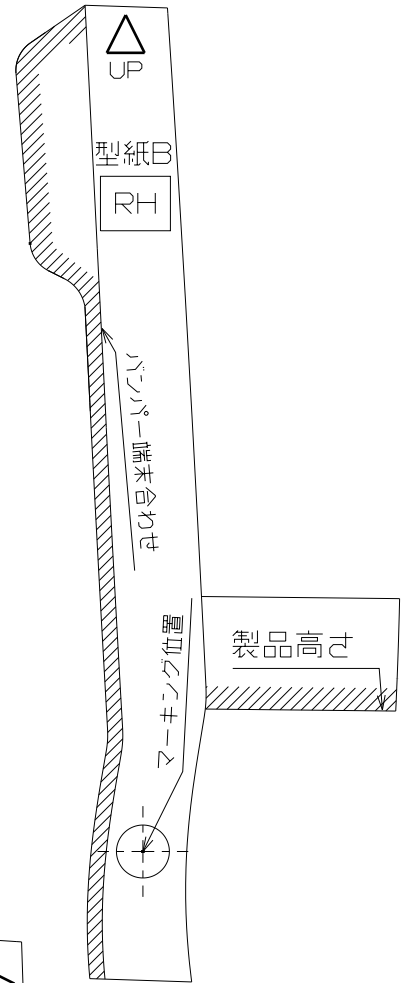
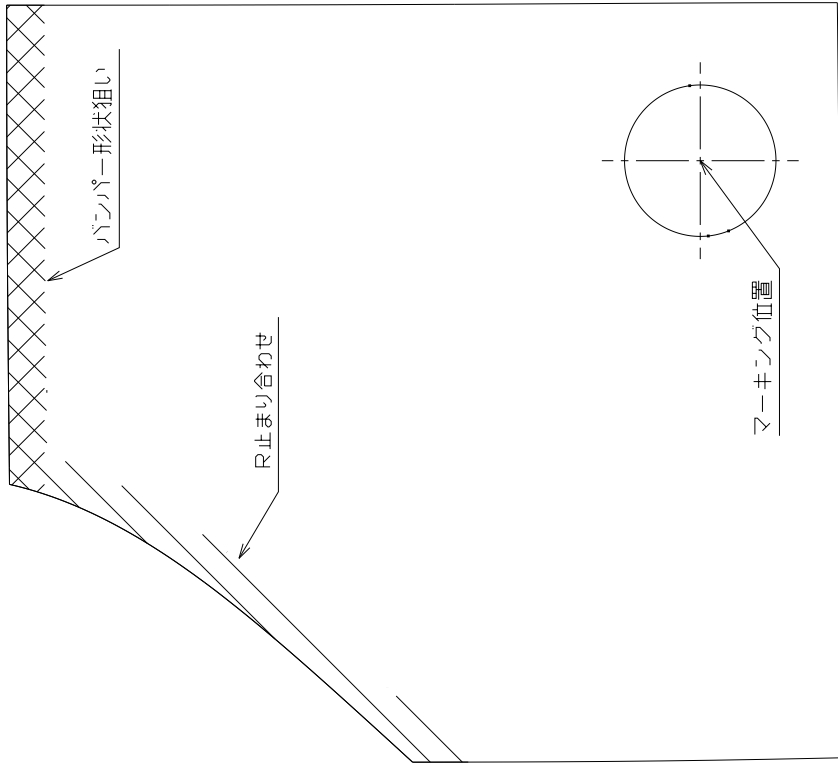
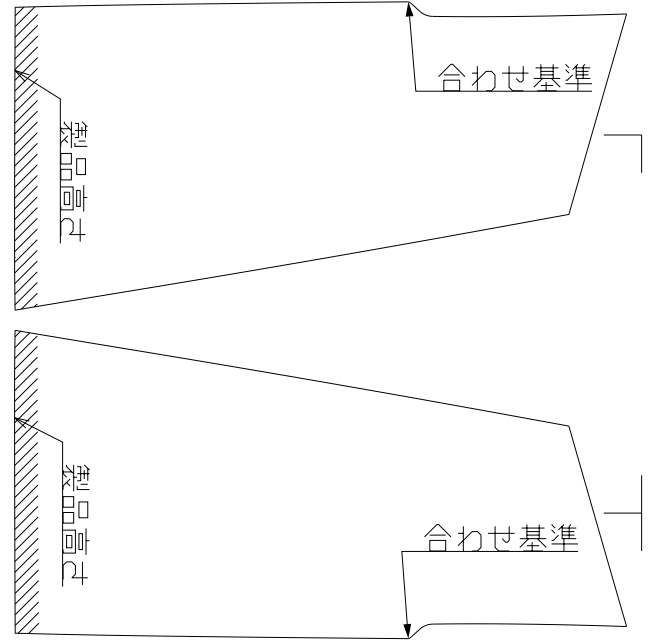
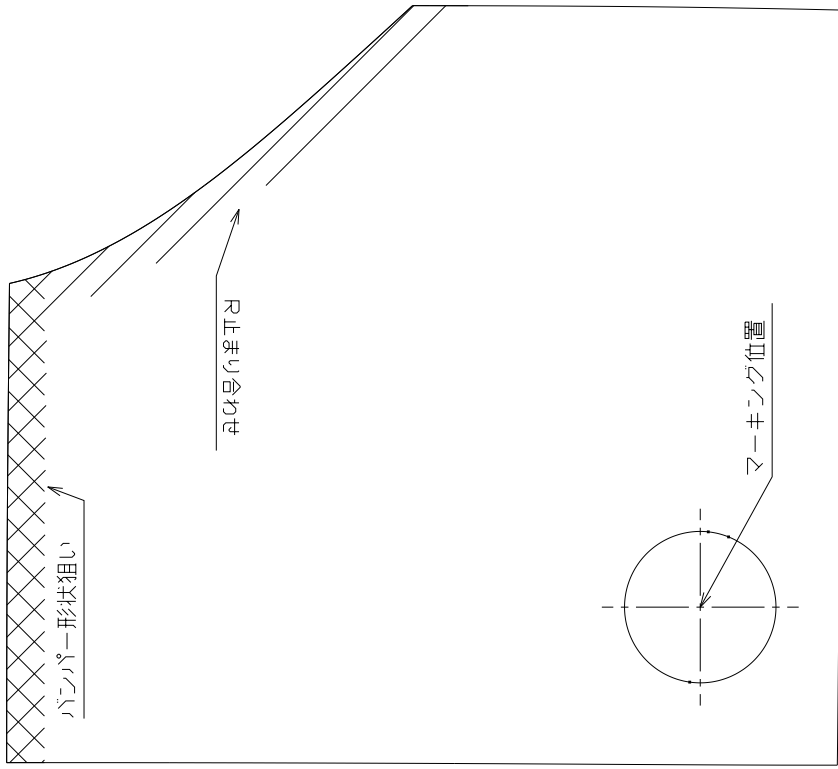
1. フロントスポイラー、及びフロントバンパーがスクリューにて、車両に確実に取付けられているか点検する。
2. フロントスポイラー及び車両部品に傷を付けていないか点検する。
3. 製品全周に渡り、浮き、剥がれの無い事を確認する。
4. 車両のフォグランプ及びLEDデイランプの点灯点検を確認する。

株式会社トヨタカスタマイジング&ディベロップメント

TRD商品問い合わせ窓口

TEL:050-3161-2121

<https://www.trdparts.jp/>



73-MS341-47015-A00