



# MS303-47002

## モーションコントロールビーム

### 取付・取扱要領書

この度はTRDモーションコントロールビームをお買い上げいただきありがとうございます。  
本書にはTRDモーションコントロールビームの取付け・取扱いについての要領と注意事項を記載してあります。  
取付け前に必ずお読みのうえ、正しい取付け、取扱いを実施してください。  
なお、本書は必ずお客様にお渡しください。

- 本商品は未登録車への取付けはできません、取付けは車両登録後に行ってください。
- 本商品の取付け作業・部品交換は、必ず専門の整備工場で行ってください。
- 本商品の取付け作業・部品交換は、必ず該当車両の修理書(トヨタ自動車(株)発行)に従い、本書の注意事項をまもり作業を行ってください。

#### ■ 品番・適合車種

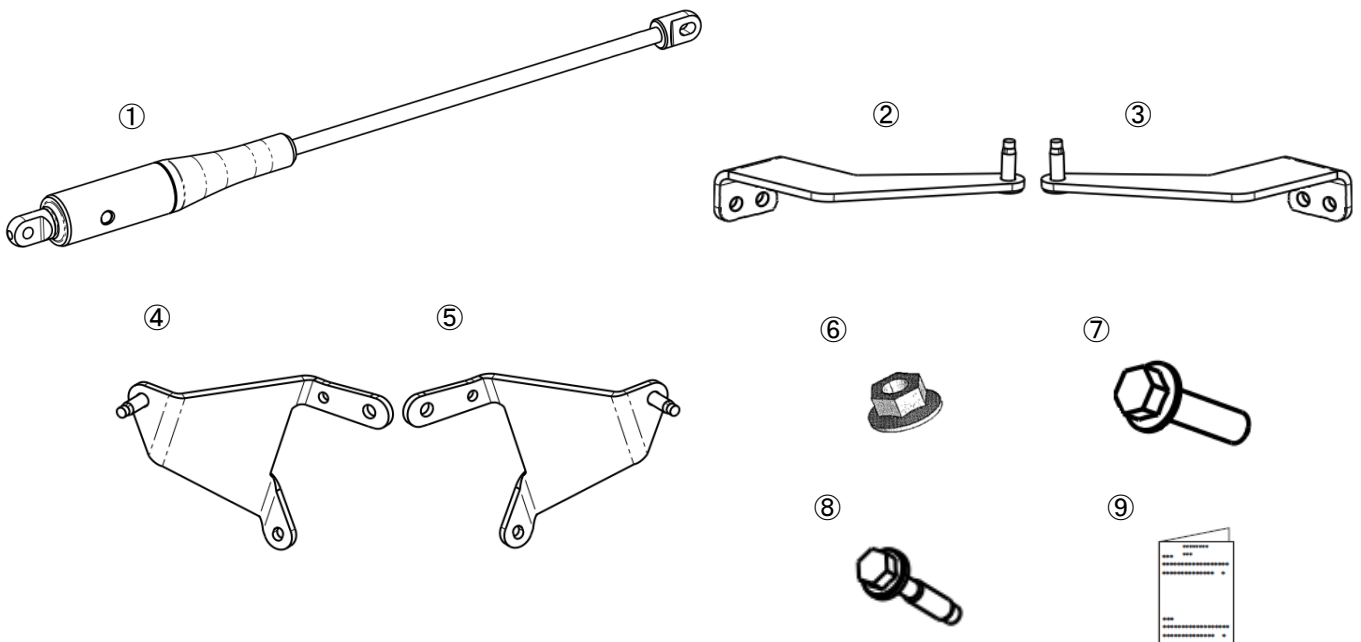
| 品番          | 適合   | 型式    | 年式      | 備考     |
|-------------|------|-------|---------|--------|
| MS303-47002 | プリウス | ZVW5# | '15.12~ | 4WD 含む |

・最新の適合情報はTRDカタログサイトをご覧ください。<http://www.trdparts.jp/>

#### ■ 構成部品

|   | 部品名            | 数量 | 備考                   |
|---|----------------|----|----------------------|
| ① | モーションコントロールビーム | 2  | FR/RR 共用             |
| ② | FR ビームブラケット RH | 1  |                      |
| ③ | FR ビームブラケット LH | 1  |                      |
| ④ | RR ビームブラケット RH | 1  |                      |
| ⑤ | RR ビームブラケット LH | 1  |                      |
| ⑥ | フランジナット        | 4  | M10 ビーム固定用(FR/RR 共用) |
| ⑦ | フランジボルト        | 4  | M10 FR ブラケット用        |
| ⑧ | ボルト(W/WASHER)  | 6  | M8 RR ブラケット用         |
| ⑨ | 取付・取扱要領書(本書)   | 1  |                      |

※確認・本商品が到着後、すぐに本体に破損がないこと、付属品が全てそろっていることを確認してください。



## ■ 目次

|                           |   |
|---------------------------|---|
| 1. 取付けに必要な工具              | 2 |
| 2. 取付けに必要な保護具・消耗品         | 2 |
| 3. 取付け取扱上のご注意             | 2 |
| 4. TRDモーションコントロールビーム取付け要領 | 3 |
| 5. 取付け後の確認・点検             | 7 |






## ■ 取付けに必要な工具

トルクレンチ、カット用工具（エアソー、カッター等）、ヤスリ








## ■ 取付けに必要な保護具・消耗品

保護メガネ、軍手、保護シート、保護テープ、マスキングテープ、ウエス

## ■ 取付け・取扱い上のご注意

|                                                                                         |                                                                |
|-----------------------------------------------------------------------------------------|----------------------------------------------------------------|
|  警告    | この内容に従わず、誤った取付け・取扱いを行うと人が死亡したり、重傷等を負う可能性がある内容について書かれています。      |
|  注意    | この内容に従わず、誤った取付け・取扱いを行うと人が傷害を負ったり、物的損害に結びつく可能性がある内容について書かれています。 |
|  アドバイス | スピーディに作業していただく上で知っておいていただきたいことを記載しています。                        |
|        | してはいけない行為                                                      |
|       | 必ずおこなっていただくこと                                                  |

### 警告

-  本商品への改造・加工、適合車種以外への装着は絶対に行わないでください。破損や事故の原因になります。
-  取付け作業は、必ずエンジンが冷えていることを確認してください。エンジンルーム、マフラーが熱いとヤケドをする恐れがあります。
-  取付け作業は、必ず平坦な場所でエンジンを切り、サイドブレーキがかかっていることを確認後行なってください。車両が予期せず動き、体を挟むなどの重度な事故の原因となります。
-  取付けの際は、指定トルクに従って、取付けボルト・ナット類を締付けてください。取付け時に緩みがあると徐々に緩んで、脱落などにより事故を招くおそれがあります。また締付トルクが過大だとネジが破損する恐れがあります。
-  取付け後、本商品と他の部品との干渉を確認してください。干渉している場合は、本商品を購入した販売店にご相談ください。そのまま走行すると破損や故障の原因となります。
-  本商品装着後に、衝突などの強い衝撃を受けた場合は直ちにご使用を中止してください。取付け部分や本体に、変形や破損、故障が生じる場合があります。必ず、整備工場にて点検を受けてください。
-  本商品取付け後、走行中に異常な振動や異音を感じたら直ちに安全な場所に停車してください。そのまま走行を続けると、重大な事故や破損の原因となる場合があります。整備工場にて点検を受けてください。

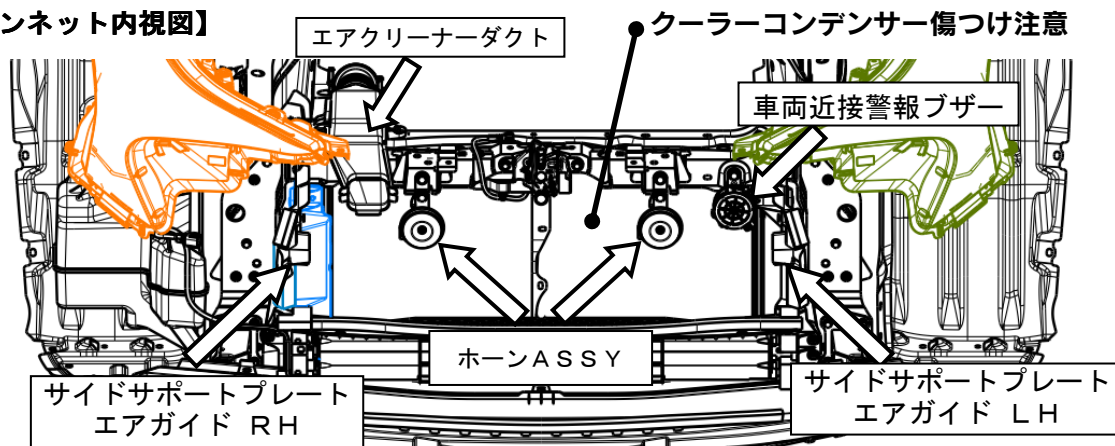
- 本商品は1年・20,000kmの保証を実施いたします。(1年または20,000km走行時点のいずれか早い方まで)  
※保証の詳細はTRDパーツカタログサイト<<http://www.trdparts.jp/>>「保証について」をご覧ください。
- 不具合が発生した場合は、お買い上げいただいた販売店へ至急ご連絡をお願いいたします。

## ■ TRD モーションコントロールビーム取付け要領

### 1. FRモーションコントロールビーム取付け準備作業

- (1) 該当車両の修理書に従い、フロントバンパーカバー・ホーンASSY・車両接近警報ブザー・ラジエータサポートプレート・ラジエータエアガイドを取外す。
- (2) エアクリーナーダクトの取付けボルト2本を取外す。

図1 【ボンネット内視図】

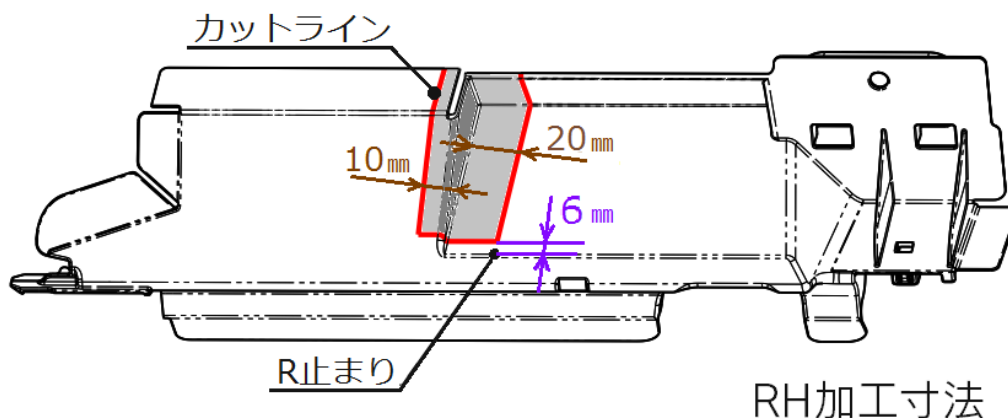


#### 👉 アドバイス

- ・純正部品の取外しは該当車両の修理書に従い作業を行ってください。取外した部品（ボルト、クリップ含む）は再使用しますので、傷つきや紛失がないよう十分に注意して保管してください。
- ・各部品を取外す際は傷つき防止の為、各部を適切に保護シートやテープ等で養生を行ってください。
- ・特にクーラーコンデンサーは傷つけないよう、厚紙等で保護するなどして注意のうえ作業を行ってください。
- ・取外したエアクリーナーダクトは、作業の邪魔にならないようにウエス等で保護してヘッドランプ上にマスキングテープ等で固定してください。

- (3) 図2のように、取外したサイドサポートプレートエアガイド RHにエアソー、カッター等を使用し切り欠き加工を行う。

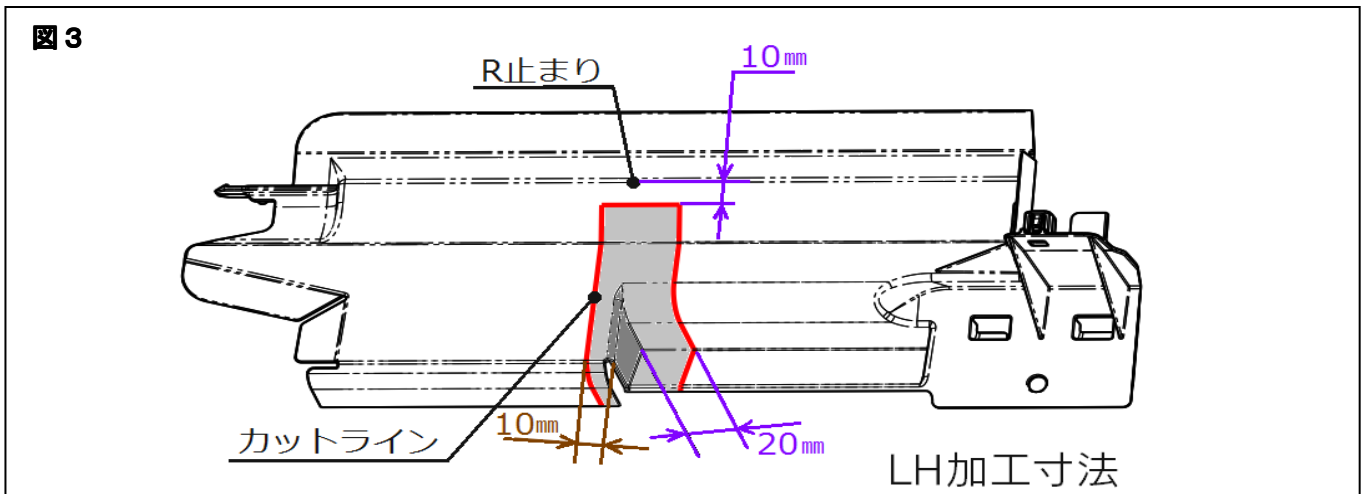
図2



#### ⚠️ 注意

- ❗ 切り欠き加工の際は、必ず保護具を着用してください。けがをする恐れがあります。

- (4) 図3のように、取外したサイドサポートプレートエアガイド LHにエアソー、カッター等を使用し切り欠き加工を行う。



**注意**

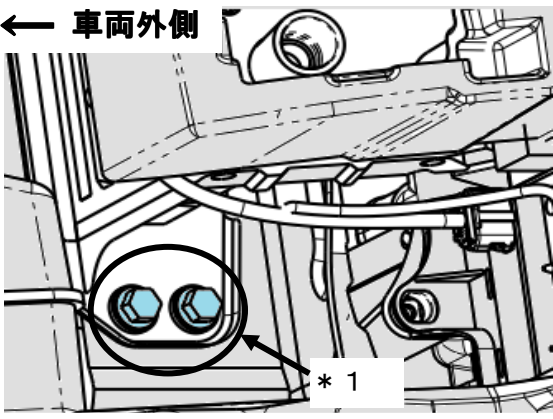
- ❗ 切り欠き加工の際は、必ず保護具を着用してください。けがをする恐れがあります。

- (5) 切り欠き加工したサイドサポートプレートエアガイド RH、LHを車両に取付ける。

## 2. FRモーションコントロールビーム取付け

**図4 【車両右側図】**

← 車両外側



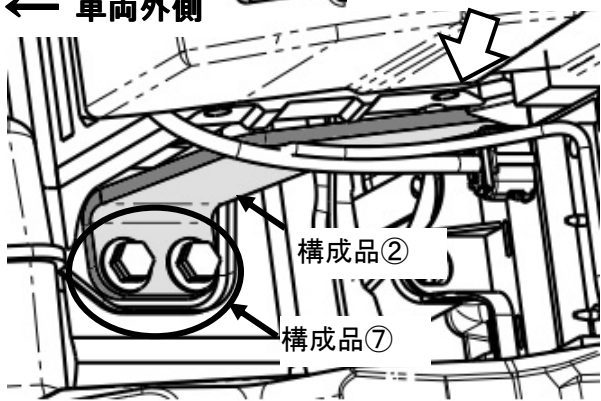
- (1) 図4のようにFRラインホースメント取付けボルト(\*1) 2本を取外す。
- (2) 車両左側も同様に作業する。

取外したFRラインホースメント固定ボルト(\*1)は、再使用しません。

**図5 【車両右側図】**

← 車両外側

切り欠き加工部に  
ブラケットを通す



- (3) 図5のように構成部品②FRビームブラケットRHを切り欠き加工したサイドサポートプレートエアガイドRHに通して、構成部品⑦フランジボルト2本でラインホースメントと共に仮締めする。
- (4) 車両左側も同様に作業する。

**アドバイス**

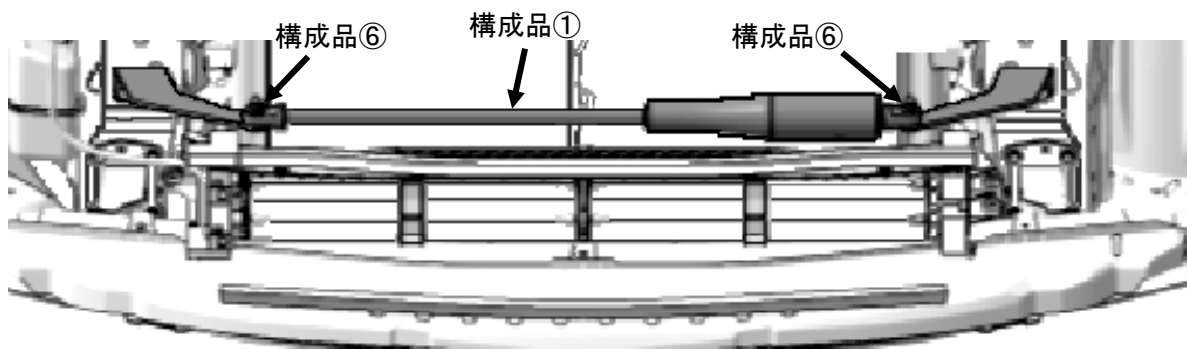
ブラケット取付け後、ハーネス・パイプ等に干渉がないことを確認してください。

- (5) 図6のように、構成品①モーショントロールビームをシリンダー部（太側）が車両左側（助手席側）に向くようにFRビームブラケットに組み付け、構成品⑥フランジナット2個で仮締めする。

👉 **アドバイス**

- ・シリンダー部のTRDラベルが上に向くようにセットしてください。

**図6 【正面視図】**



※この図はモーショントロールビーム取付けイメージ図（前方向）となり、FRラインホースメント等の図は省略されています。

- (6) 図7のように2-(3)、(4)で仮締めした構成品⑦フランジボルト4本を本締める。

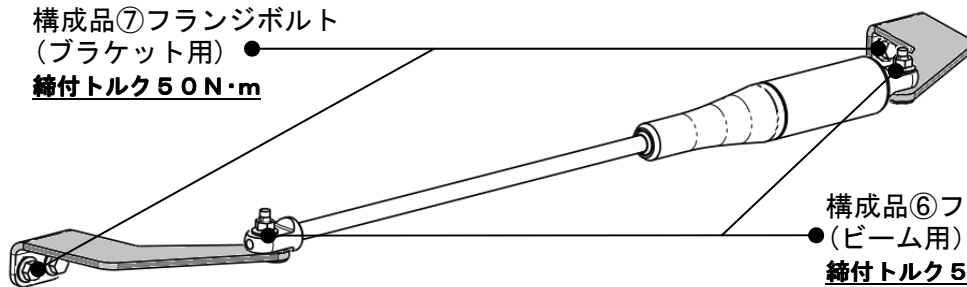
締付けトルク : 50 N・m

- (7) 図7のように2-(5)で仮締めした構成品⑥フランジナット2個を本締める。

締付けトルク : 55 N・m

**図7**

構成品⑦フランジボルト  
（ブラケット用） ●  
**締付トルク 50 N・m**



構成品⑥フランジナット  
（ビーム用） ●  
**締付トルク 55 N・m**

お願い

- ・ビームブラケット・モーショントロールビームともに、本締めの際はブラケットを保持しながら作業を行ってください。
- ・モーショントロールビームのロッド部分を無理に回転させたり収縮させたりしないでください。

- (8) 該当車両の修理書に従い、フロントバンパーカバー・ホーンASSY・車両接近警報ブザー・ラジエータサポートプレート・ラジエータエアガイドを車両に組み付け復元する。

### 3. RRモーションコントロールビームの取付け準備作業

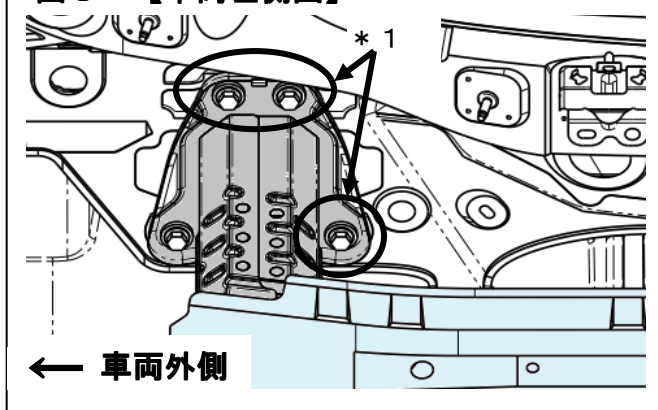
(1) 該当車両の修理書に従い、RRバンパーカバーを取外す。

👉 **アドバイス**

- ・純正部品の取外しは、該当車両の修理書に従い作業を行ってください。取外した部品（ボルト、クリップ含む）は、再使用しますので、傷つきや紛失がないよう十分に注意して保管してください。
- ・各部品を取外す際は、傷つき防止のため各部を適切に保護シートやテープ等で養生を行ってください。

### 4. RRモーションコントロールビーム取付け

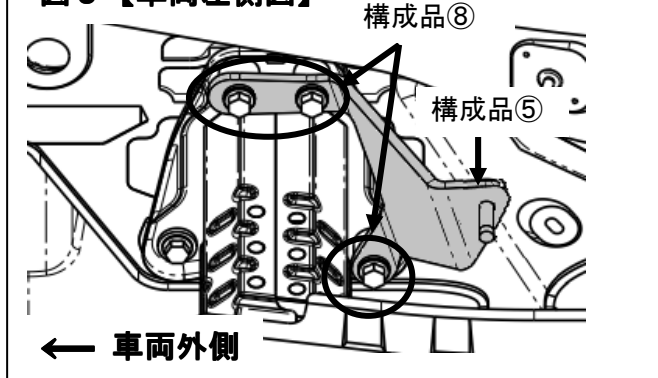
図8 【車両左側図】



- (1) 図8のようにRRラインホースメント取付けボルト（\*1）3本を取外す。
- (2) 車両右側も同様に作業する。

取外したRRラインホースメント取付けボルト（\*1）は、再使用しません。

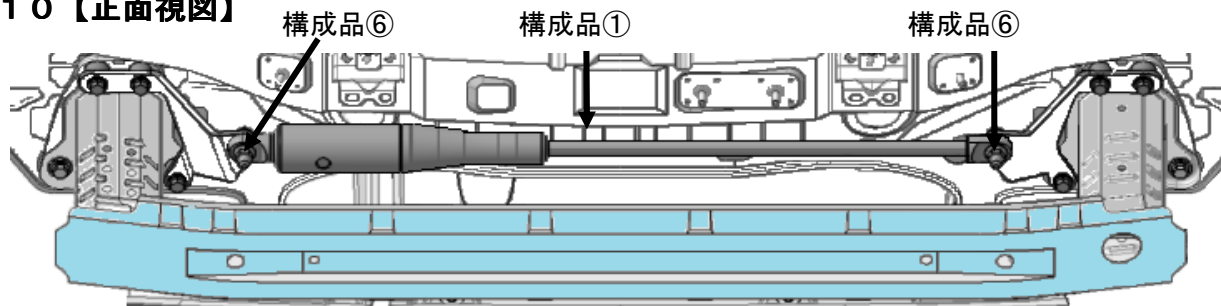
図9 【車両左側図】



- (3) 図9のように構成品⑧ボルト（W/WASHER）3本で構成品⑤RRビームブラケットを仮締めする。
- (4) 車両右側も同様に作業する。

(5) 図10のように、構成品①モーションコントロールビームをシリンダー部（太側）が車両左側（助手席側）に向くようにRRビームブラケットに組付け、構成品⑥フランジナット2個で仮締めする。

図10 【正面視図】



👉 **アドバイス**

- ・ブラケット・ビームを取付け後に、ハーネス・パイプ等に干渉がないことを確認してください。

(6) 図11のように4-(3)、(4)で仮締めした構成部品⑧ボルト(W/WASHER)6本を本締めする。

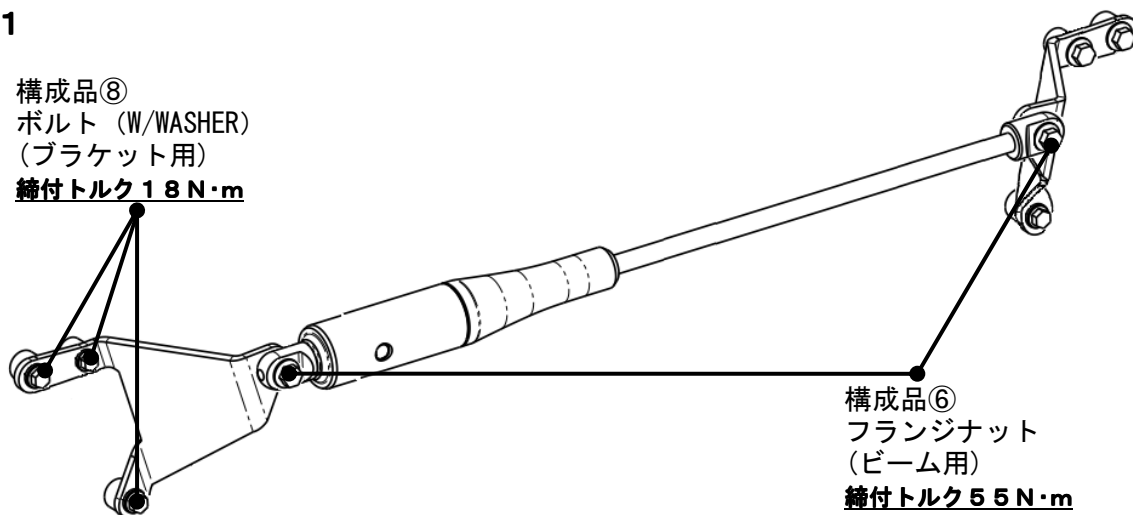
締付けトルク : 18 N・m

(7) 図11のように4-(5)で仮締めした構成部品⑥ボルト2個を本締めする。

締付けトルク : 55 N・m

図11

構成部品⑧  
ボルト(W/WASHER)  
(ブラケット用)  
締付けトルク 18 N・m



構成部品⑥  
フランジナット  
(ビーム用)  
締付けトルク 55 N・m

お願い

- ・ビームブラケット・モーションコントロールビームともに、本締めの際はブラケットを保持しながら作業を行ってください。
- ・モーションコントロールビームのロッド部分を無理に回転させたり収縮させたりしないでください。

(8) 該当車両の修理書に従い、RRバンパーカバーを車両に組付け復元する。

## ■ 取付け後の確認・点検

- ・取付け作業により各部の灯火類・センサー等の再設定・調整が必要な場合があります。該当車両の修理書に従い作業を行ってください。
- ・取付け後数キロの走行を行い、異音等がないことを確認する。