



# MS341-60001/2/3/4 フロントスポイラー

取付・取扱要領書

この度はTRDフロントスポイラーをお買い上げいただきありがとうございます。  
本書には本商品の取付け・取扱いについての要領と注意事項を記載してあります。  
取付け前に必ずお読みのうえ、正しい取付け・取扱いを実施してください。  
なお、本書の取扱い上のご注意(ご使用になるお客様へ)は必ずお客様にお渡しください。

- 本商品は未登録車への取付けはできません。必ず車両登録後に行ってください。

## ■ 品番・適合車種

品番	塗装色	備考
MS341-60001-A0	ホワイトパールクリスタルシャイン (070)	ランドクルーザー プラド '17.08~ LED有仕様
MS341-60001-C0	ブラック (202)	
MS341-60002-NP	未塗装品 (プライマー処理品)	
MS341-60003-A0	ホワイトパールクリスタルシャイン (070)	ランドクルーザー プラド '17.08~ LED無仕様
MS341-60003-C0	ブラック (202)	
MS341-60004-NP	未塗装品 (プライマー処理品)	

・最新の適合情報はTRDカタログサイトをご覧ください。 <http://www.trdparts.jp/>

## ■ 構成部品

品名	個数	備考
フロントスポイラー	1	
タッピングスクリュー	4	6 × 15
グロメット	4	
タッピングスクリュー	2	6 × 30
ゴムワッシャー	2	
ワッシャー	2	
タッピングスクリュー	2	5 × 16
Jナット	2	
型紙	1	
取付・取扱要領書(本書)	1	本書

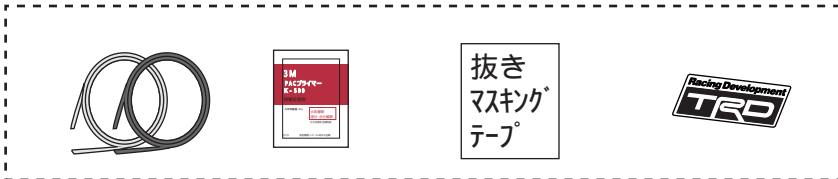
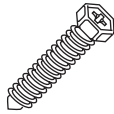
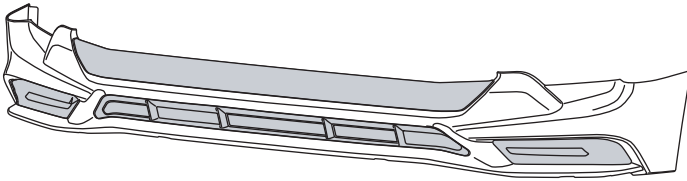
確認・本商品が到着後、すぐに本体に破損がないこと、付属品が全てそろっていることを確認してください。  
以下、MS341-60002/4-NP(未塗装品セット)のみに同梱

品名	個数	備考
モール	(各1)	黒/グレー L = 640mm
PACプライマー	1	K-500
抜きマスキングテープ	(各1)	3種類R/L
エンブレム	1	

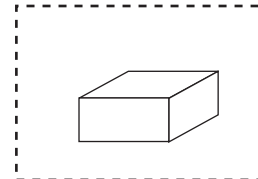
以下、MS341-60001/2-\*\*(LED有仕様)のみに同梱

品名	個数	備考
LEDキット	1	

■ 構成部品図



は未塗装品にのみ同梱



はLED有仕様にのみ同梱

## 取付上のご注意（取付作業の方へ）

作業を行う前に必ずお読みになり、安全で確実な取付け作業を行ってください。



### 警告

この内容に従わず、誤った取付け・取扱いを行うと生命の危険または、重大な傷害等を負う可能性がある内容について記載しています。



### 注意

注意事項を守らないで、誤った取付け・取扱いを行うと事故につながったり、ケガをしたり、車両を損傷する等の恐れがある事を記載しています。



### アドバイス

スピーディに作業していただく上で知っておいていただきたいことを記載しています。

### ⊖ やってはいけないこと

### Ⓢ 必ず行なっていただくこと

### ⚠ 警告

- ⊖ 本商品への改造・加工、及び適合車種以外への装着は、重大な事故や故障を招く恐れがありますので絶対に行わないでください。
- Ⓢ 本商品の取付け・交換は、該当車両の修理書(トヨタ自動車㈱発行)に従い、本書の注意事項をまもり作業を行ってください。
- Ⓢ 取付け作業は規定トルクに従って、確実に締め付けてください。締め付けが足りないと脱落などにより重大な事故や故障を招く恐れがあります。

### ⚠ 注意

- Ⓢ 本商品を取付け前に、本体・構成部品がすべて揃っていること、損傷や不具合が無いことを確認してください。取付け後に発覚した損傷や不具合のクレームには、対応できない場合があります。
- Ⓢ 本商品の取付けは、キズ付き防止のため保護シートの上で取扱いを行ない、同時に取付け部位を保護材にて養生をした上で作業を行ってください。取付け作業時のキズ付きや破損に十分に注意してください。

### 脱脂作業について（別添の脱脂作業要領も参考にしてください。）

- Ⓢ 脱脂作業を行う際は、清潔なウエスを使用して、ホワイトガソリン、イソプロピルアルコール(I P A)を使用し、上記以外の溶剤は絶対に使用しないでください。
- Ⓢ 脱脂作業にボディーコーティング等の下地処理剤や、パーツクリーナー、ブレーキクリーナーなどの溶剤は絶対に使用しないでください。正しく脱脂が出来ず浮き、剥がれの原因となります。

### 両面テープについて

- Ⓢ 脱脂作業を怠ると両面テープを接着しても剥がれます。
- Ⓢ 両面テープは一度貼り付けてから剥がしますと、接着力は低下しますので再貼り付けはできません。
- Ⓢ 本商品の両面テープは、環境温度が20 以下の低温時には接着能力が著しく低下します。温度が足りないと両面テープが剥がれます。
- Ⓢ 両面テープの圧着は49N(5kgf)以上(車両が軽く揺れる程度)で確実に行ってください。圧着が足りないと両面テープが剥がれます。
- ⊖ 本商品の取付け後24時間は、洗車や水(水拭きを含む)・雨などが、かからないようにしてください。装着後の注意事項を守らなかった場合、製品の浮き、剥がれの原因となります。

### 未塗装品の塗装作業について

- Ⓢ 本商品は塗装前に下地処理が必要です、必ずサフェーサー塗装から始めてください。
- Ⓢ 本商品に塗装をする際は、両面テープを全面マスキングしてください。
- Ⓢ 乾燥させる際は製品の変形の無いよう固定してください。又、乾燥温度が高いと変形やひび割れを起こしますので70 以下で乾燥させてください。

### 取付けが終わったら

- Ⓢ 取付け後、本商品と車両との干渉が無いことを確認してください。
- Ⓢ 作業にバッテリーのマイナス端子を外した場合は、作業終了後にシステム設定・確認を行ってください。

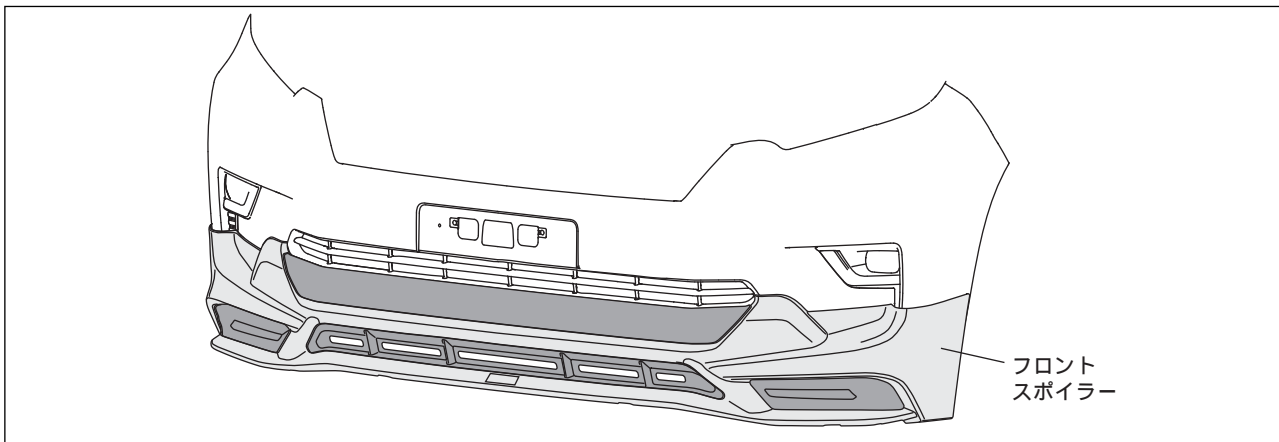
## 目次

1. 表紙、適合表、構成部品表、構成部品図 . . . . . 1 ~ 2
2. 取付け・取扱いご注意(作業の方へ) . . . . . 3
3. 目次、取付けに必要な工具・保護具・消耗品、取付構成図 . . . . . 4
4. 取付け要領 . . . . . 4 ~ 12
5. 取付け後の確認・点検 . . . . . 12

## 取付けに必要な工具・保護具・消耗品

- ・加工用工具(ハサミ、カッター、エアソー、ドリル、キリ、ホルソー等)・ヤスリ
- ・保護メガネ・軍手・保護シート・保護テープ・マスキングテープ
- ・ホワイトガソリン又はイソプロピルアルコール(IPA)・清潔なウエス

## 取付構成図

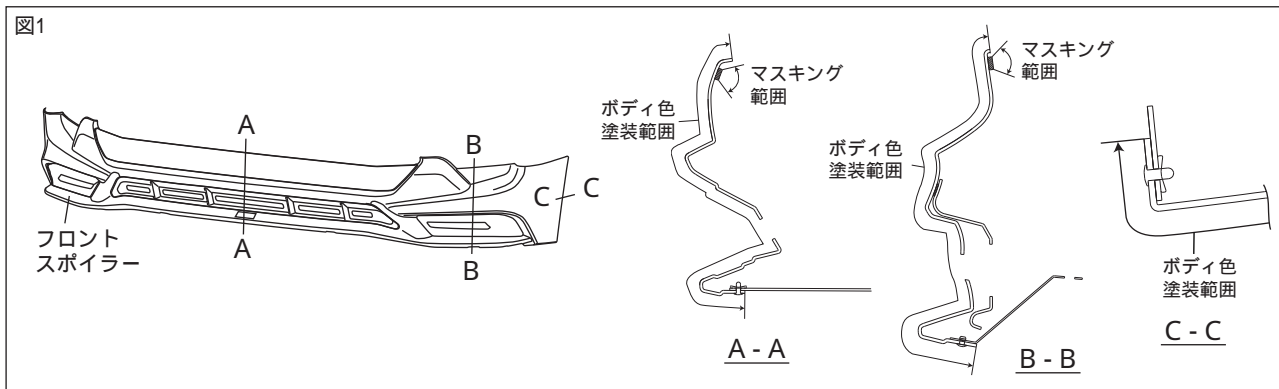


## 未塗装品の取扱いについて

下記は、未塗装品の塗装前、塗装後の作業を記載しています。下記要領に従い作業を行ってください。

### フロントスポイラーの塗装

本取付・取扱要領書は、主にLHを示しております、RHも同様に行ってください。



1. 図1のようにフロントスポイラー をボディ色で塗装する。

⚠注意：脱脂をする場合は、IPA又はホワイトガソリンを使用し、シリコンオフおよびシンナーは使用しないでください。プライマーが溶ける恐れがあります。

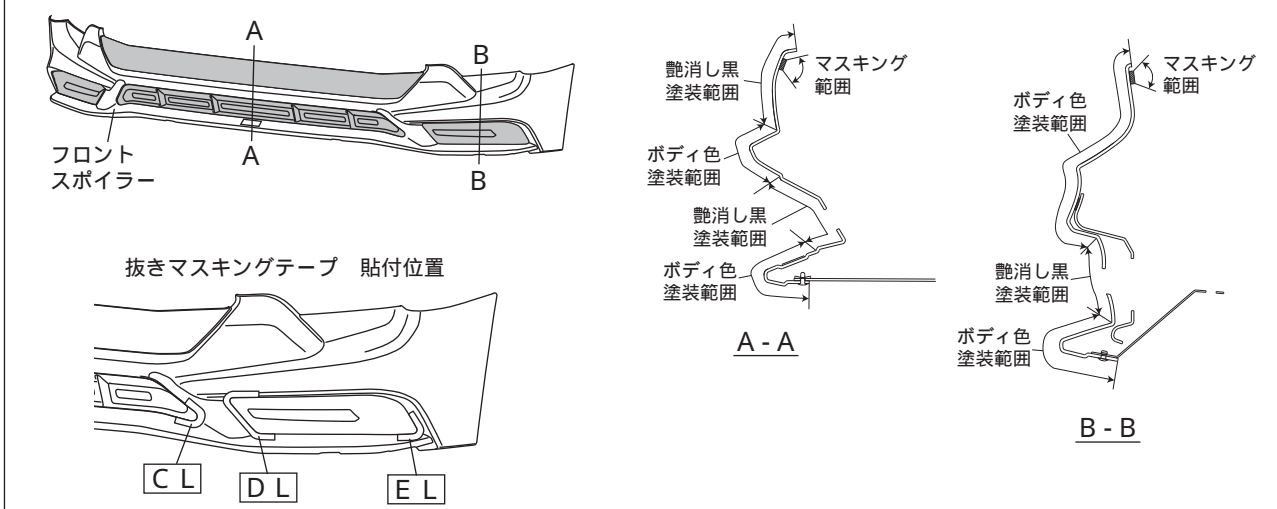
⚠注意：モール貼付面、両面テープには、絶対に塗装しないでください。接着力が低下します。マスキングテープを貼るなどして、対応してください。

⚠注意：乾燥温度を70 以上に上げますと、製品に変形や割れが発生しますので乾燥温度には十分注意してください。強制乾燥させる場合は製品が変形しないように固定してください。

## ツートン塗装

本取付・取扱要領書は、主にLHを示しております、RHも同様に行ってください。

図2



2. 図2のようにボディ色塗装範囲をマスキングし、艶消し黒(グロス10)で塗装する。

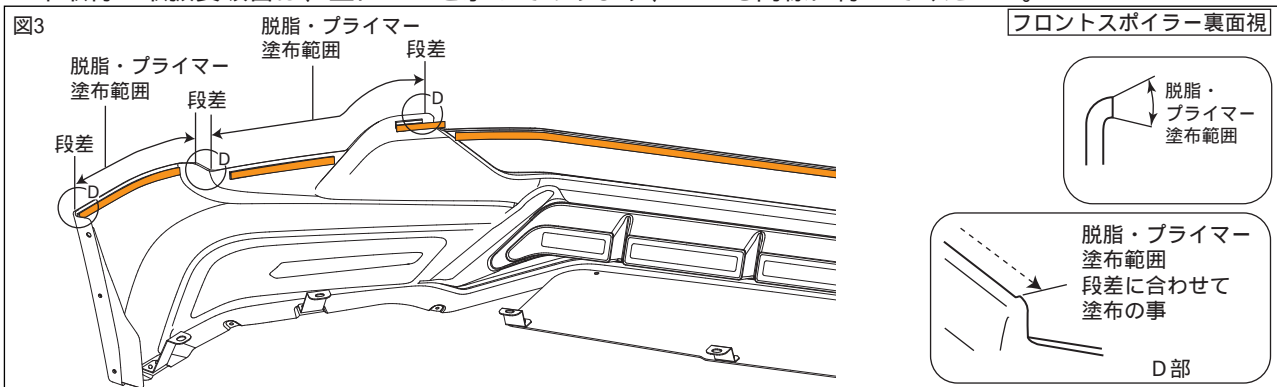
△注意：脱脂をする場合は、IPA又はホワイトガソリンを使用し、シリコンオフおよびシンナーは使用しないでください。プライマーが溶ける恐れがあります。

△注意：モール貼付面、両面テープには、絶対に塗装しないでください。接着力が低下します。マスキングテープを貼るなどして、対応してください。

△注意：乾燥温度を70 以上に上げますと、製品に変形や割れが発生しますので乾燥温度には十分注意してください。強制乾燥させる場合は製品が変形しないように固定してください。

## モールの貼付け

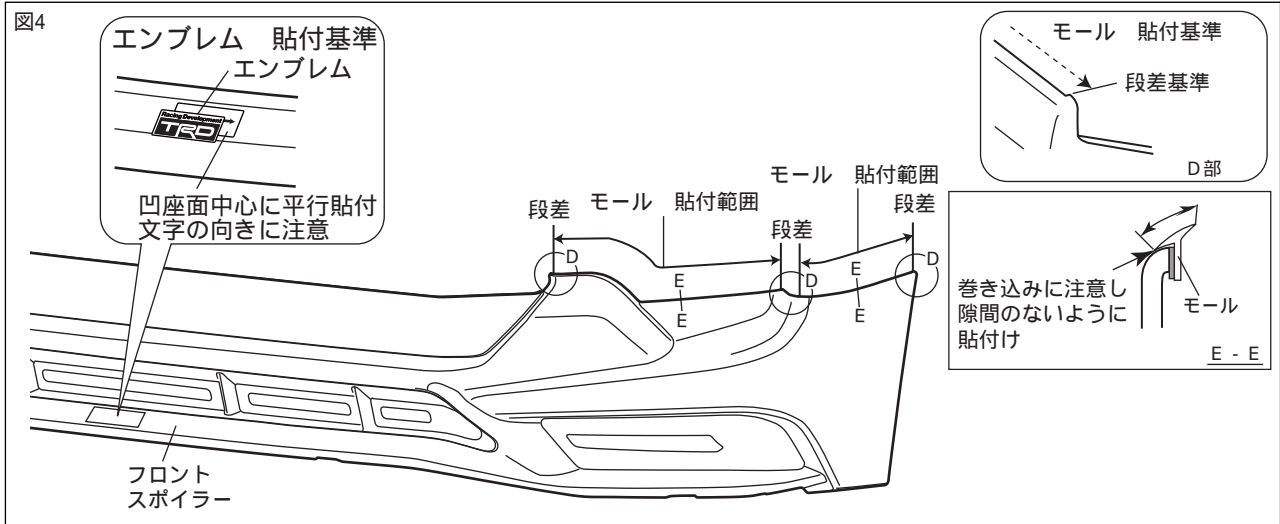
本取付・取扱要領書は、主にLHを示しております、RHも同様に行ってください。




3. 図3のようにモール貼付け部の汚れを取り除き、IPA又はホワイトガソリンで一方向にふいて脱脂し、PACプライマー を塗布する。


△注意：脱脂を行う際、上記以外の溶剤は使用しないでください。油脂分が残り、テープが剥がれる原因になります。又、プライマーのはみ出しは、シミの原因になりますので注意してください。


👉 アドバイス：脱脂、プライマー塗布後は、10分以上乾燥させてください。



4. 図4のようにフロントスポイラー に、モール の離型紙を剥がしながら、貼付け確実に圧着する。  
 { 49 N ( 5 k g f ) 以上 }
5. 図4のように脱脂した座面にエンブレム を貼付ける。

 アドバイス：モールは長めに設定されているので、長さを合わせてハサミ等で切り落としてください。

 注意：両面テープの接着力を最大限に発揮させる為、貼付け作業前に両面テープ部及びスポイラーの貼付部をドライヤー等で約40 程度に暖めてください。

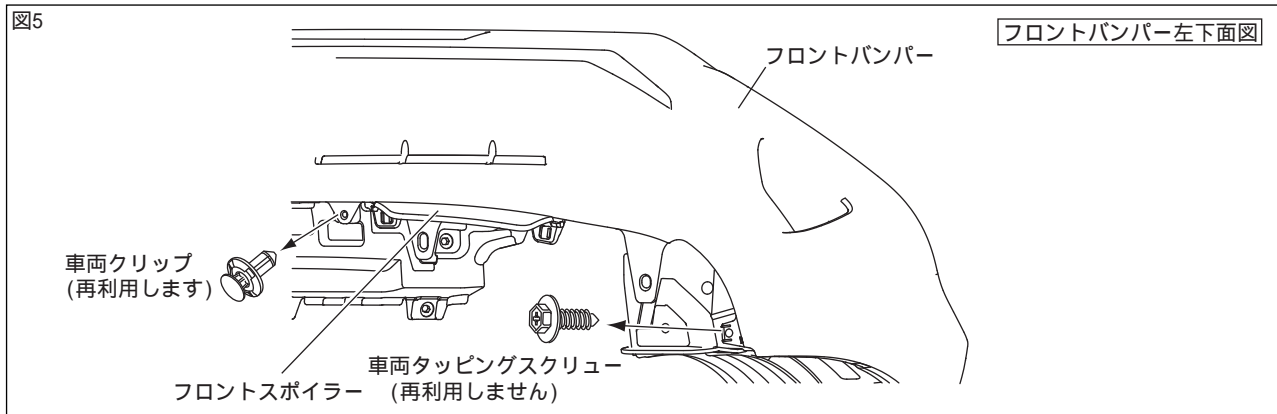
 注意：モール は、二色同梱されています。下記の推奨カラー表を参照してください。

#### モール設定 推奨カラー表

カラー	カラー名	推奨モール色
040	スーパーホワイト2	グレー
070	ホワイトパールクリスタルシャイン	グレー
1F7	シルバーメタリック	グレー
1G3	グレーメタリック	ブラック
202	ブラック	ブラック
218	アティチュードブラックマイカ	ブラック
221	ブラキシアゲハガラスフレク	ブラック
3R3	レッドマイカメタリック	ブラック
4V8	アバンギャルドブロンズメタリック	グレー

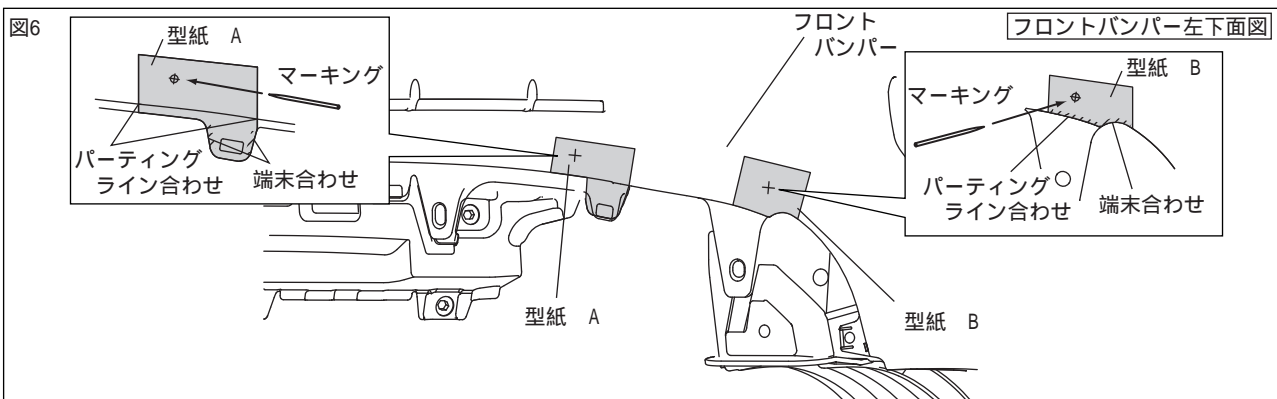
## 取付準備

本取付・取扱要領書は、主にLHを示しております、RHも同様に行ってください。

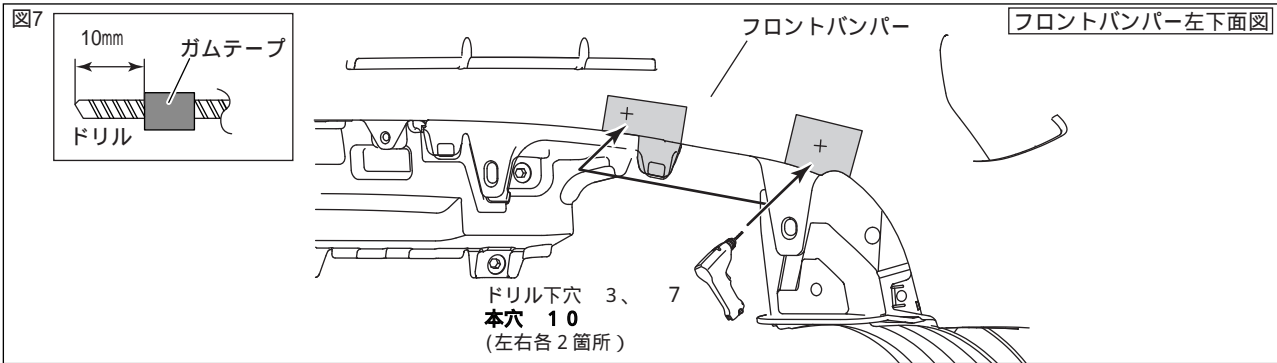


1. 該当車両の修理書に従い、図5のようにフロントバンパーからフロントスポイラーとクリップと車両タッピングスクリューを取り外す。(左右各1箇所)

⚠注意：取外したフロントスポイラー・車両クリップは再使用しますので、無くさない様に必ず保管してください。



2. 型紙 A/Bを剥がし、図6のようにフロントバンパーに貼付け、マーキングする。(左右各2箇所)
3. フロントバンパーから型紙を剥がす。

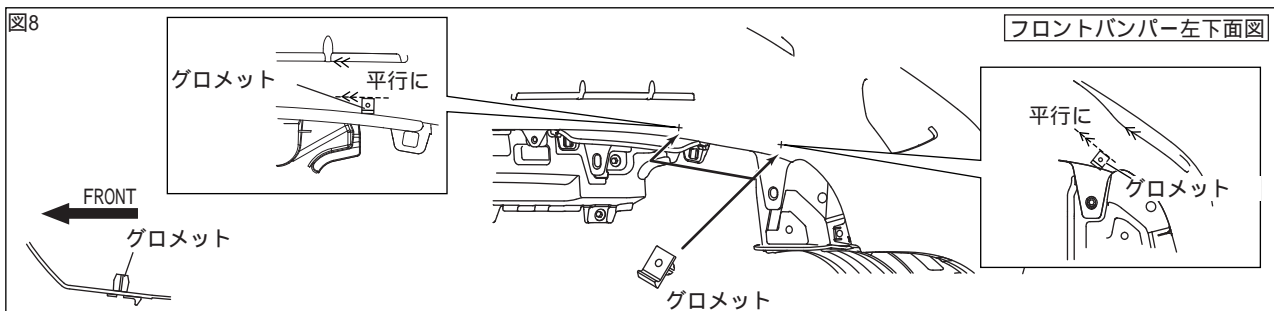


4. 図7のように 3、7、10のドリルの先端にストッパーになるようガムテープを巻きつけ、3、7のドリルを使用してマーキング位置に下穴をあける。  
(左右各2箇所)
5. 図7のように 10のドリルを使用して本穴をあけ、穴のバリを取り除く。  
(左右各2箇所)

👉 **アドバイス**：穴あけ加工時、ドリルは穴あけ面に対して垂直にし、マーキング位置からズレないように注意してください。

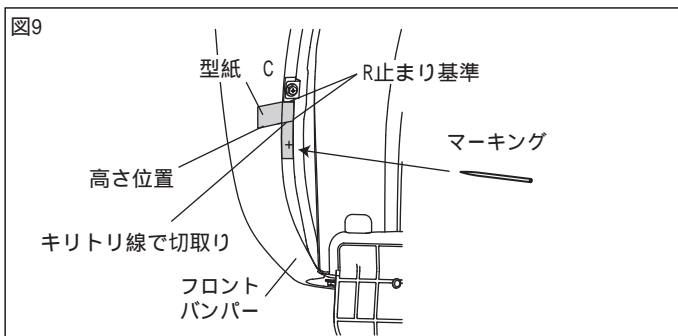
⚠️ **注意**：作業時は保護メガネを着用してください。

⚠️ **注意**：バリを取り除く時には、穴径が大きくなるように注意してヤスリ等で取り除いてください。



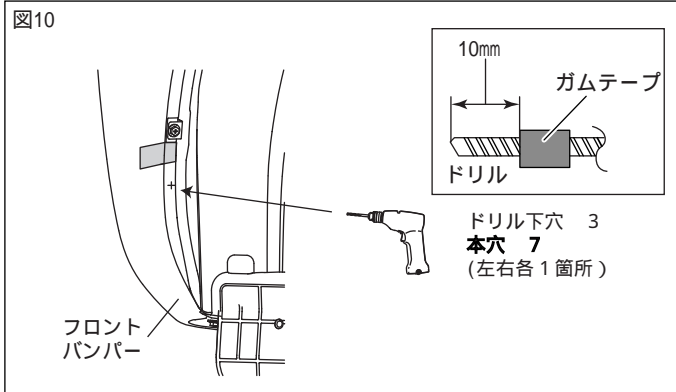
6. 図8のように前作業で穴あけ加工をした穴にグロメットを差し込む。  
(左右各2箇所)

⚠️ **注意**：図のようにグロメットの差し込む向きに注意してください。逆に取付けるとフロントスポイラーが取付かなくなります。



7. 型紙 Cを剥がし、図9のようにフロントバンパーのホイールハウス端末部に合わせて貼付け、マーキングする。  
(左右各1箇所)





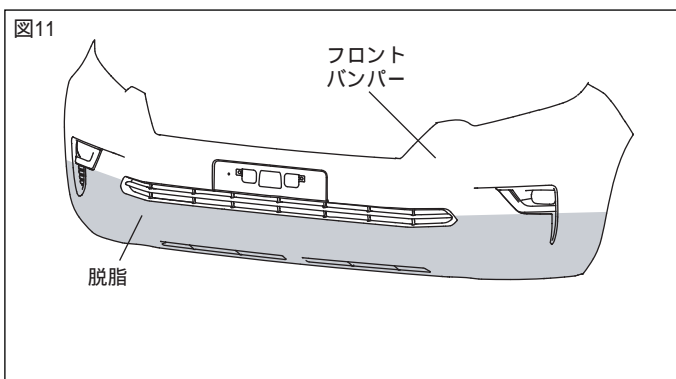
8. 図10のように 3、7のドリルの先端にストッパーになるようガムテープを巻きつけ、3のドリルでマーキング位置に下穴を開ける。  
(左右各1箇所)
9. 図10のように 7のドリルを使用して本穴を開け、穴のバリを取り除く。  
(左右各1箇所)

👉 アドバイス：穴あけ加工時、ドリルは穴あけ面に対して垂直にし、マーキング位置からズレないように注意してください。

⚠️ 注意：作業時は保護メガネを着用してください。

⚠️ 注意：バリを取除く時には、穴径が大きくなるように注意して行ってください。

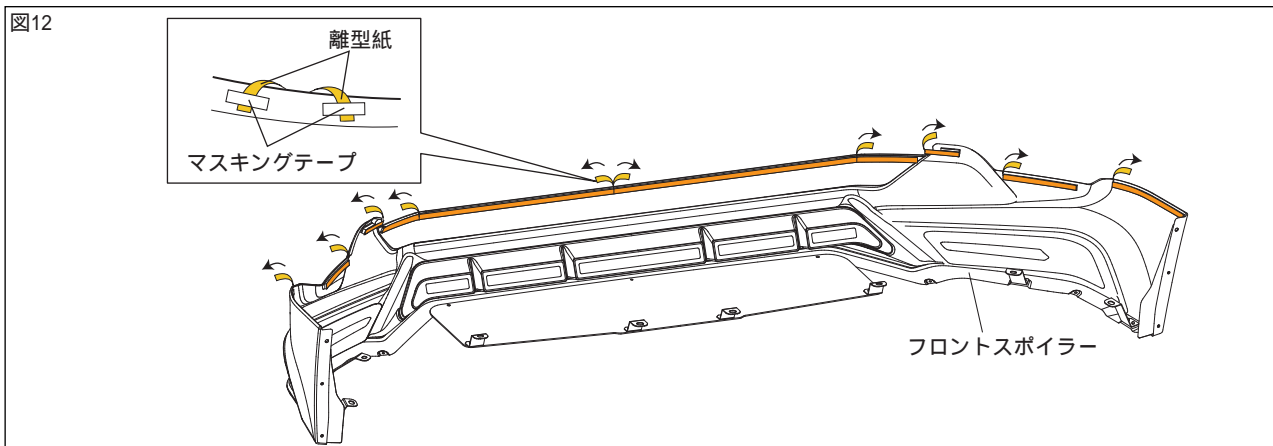
LEDデイトムランプの取付けは、LEDデイトムランプ取付要領書に従い、取付け作業を行ってください。



10. 図11のようにフロントスポイラー 取付部の汚れを取り除き、IPA又はホワイトガソリンで一方向にふいて脱脂する。

👉 アドバイス：脱脂作業要領書(別紙)を参照してください。

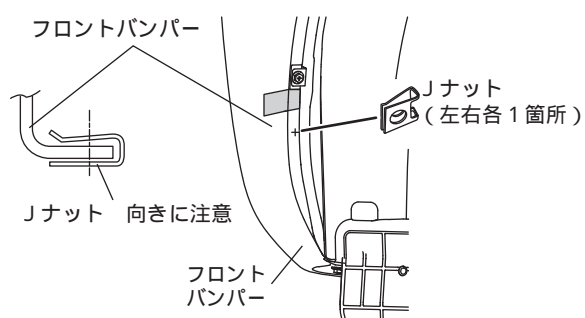
👉 アドバイス：脱脂作業を行う際は、換気に注意して、火気を近づけないよう注意してください。



11. 図12のようにフロントスポイラー の離型紙を、中央から外側に約30mm剥がし、マスキングテープ等で表側に貼付ける。  
(左右各5箇所)

⚠️ 注意：両面テープの離型紙をすべて剥がしてしまうと、正しい取付位置に取付けが出来なくなります。

図13

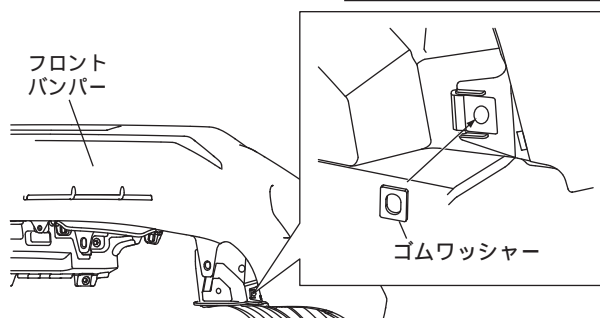


12. 図13のようにフロントバンパーホイールハウス部にJナット を差し込む。  
(左右各1箇所)

⚠注意：Jナット の差し込む向きに注意して下さい。逆に取付けるとタッピングスクリュー が取り付けなくなります。

図14

フロントバンパー左下面図

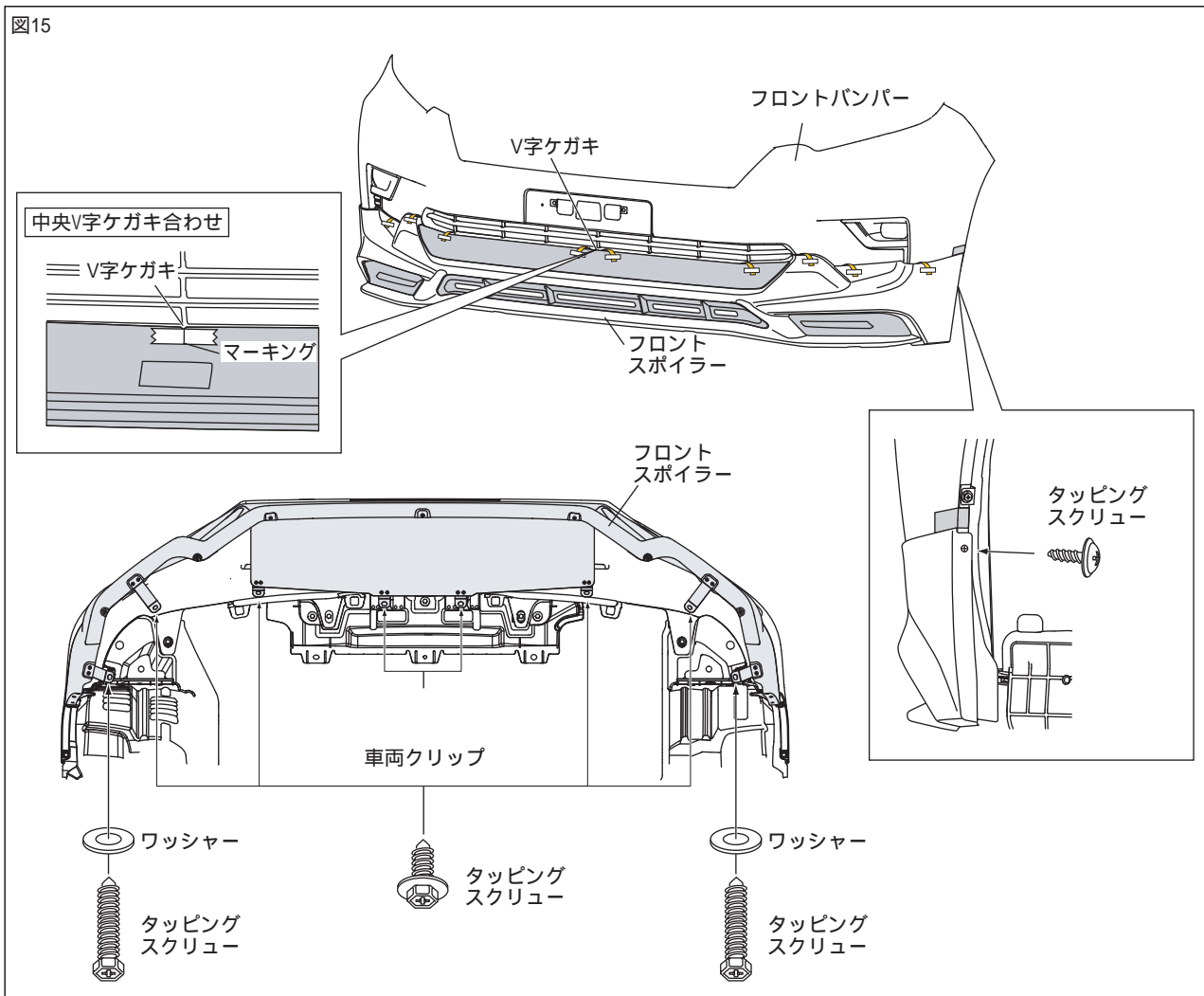


13. 図14のようにフロントバンパーホイールハウス部の下側にゴムワッシャー を貼り付ける。  
(左右各1箇所)

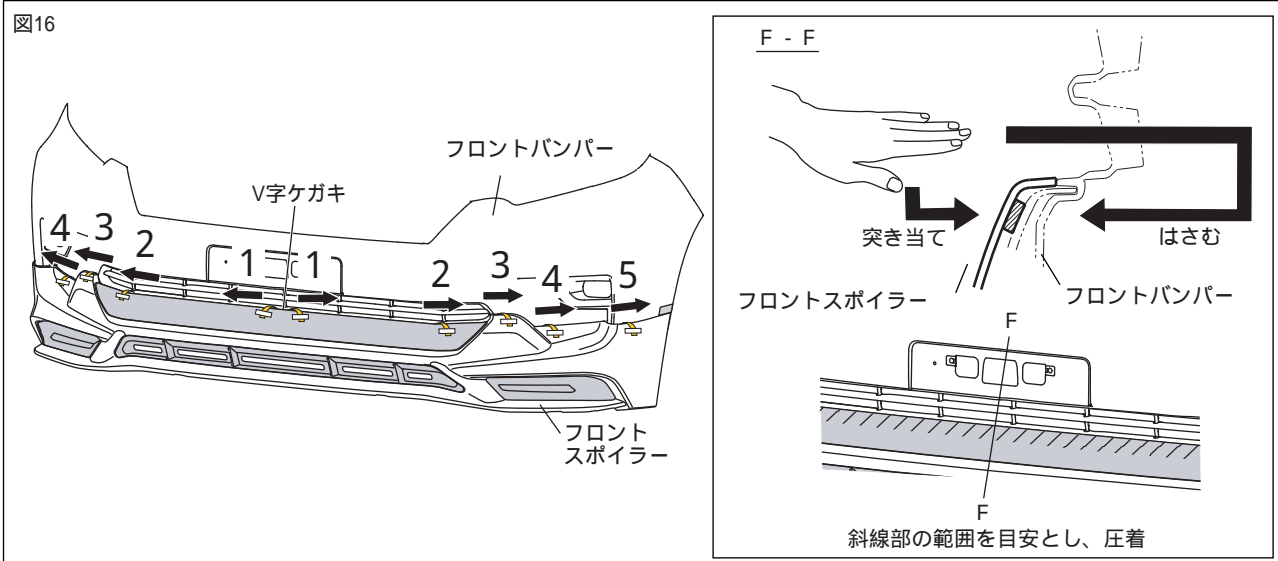
## 取付要領

本取付・取扱要領書は、主にLHを示しております、RHも同様に行ってください。

図15



1. 図15のようにフロントバンパー中央とフロントスポイラー 中央部のV字ケガキを合わせてかぶせる。
2. 図15のようにホイールハウス部のフロントスポイラー を車両タッピングスクリューで仮締めをする。  
(左右各 1箇所)
3. 図15のようにフロントスポイラー 下面を車両クリップとタッピングスクリュー とワッシャー を挟んだタッピングスクリュー で本締めをする。  
(左右各 4箇所)



4. フロントスポイラーのセンターとロアグリルの間に、左右のズレ、隙が無いか確認し、両面テープの離型紙を番号順に剥がしながら貼付け圧着する。  
**{ 49N ( 5kgf ) 以上 }**  
 (左右各5箇所)

⚠ 注意：両面テープの接着力を最大限に発揮させる為、貼付け作業前に両面テープ部及び車両の貼付け部をドライヤー等で約40℃程度に暖めてください。

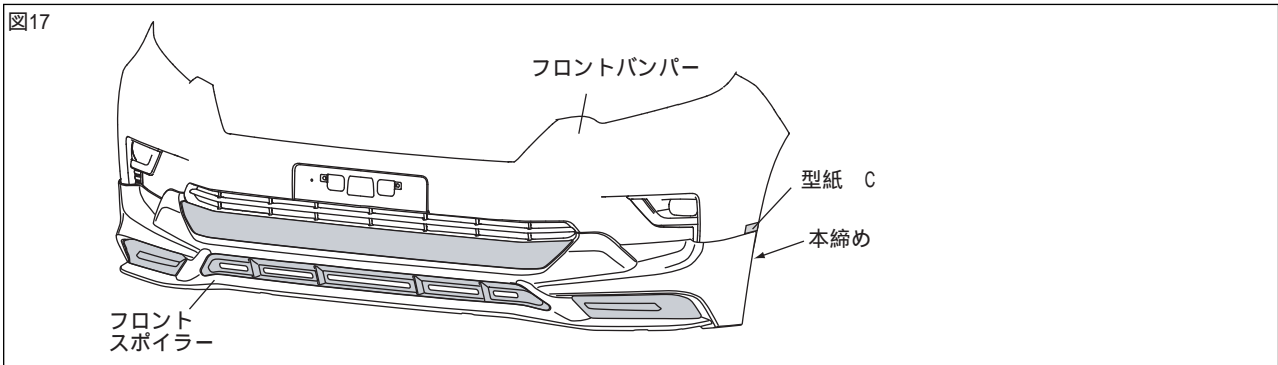
⚠ 注意：両面テープの離型紙を指示した順に剥がさなかった場合、隙が発生する恐れがあります。

⚠ 警告：両面テープは十分に圧着して下さい。圧着が不十分な場合は、浮き剥れの発生する恐れがあります。

⚠ 注意：両面テープ接着後24時間以内は洗車しないでください。



アドバイス：両面テープの接着力は安定するまでに3～5時間程度必要です。製品の取付け後は、最短3時間程度、強い振動や風圧(車両の移動を含む)が、かからないようにオープンタイム(静止時間)をお取りください。



5. 図17のようにホイールハウス部のタッピングスクリュー (左右各1箇所)を本締めする。  
 6. 型紙 (左右各1箇所)を剥がす。

#### 取付完了後の点検・注意事項

1. フロントスポイラー、及びフロントバンパーがタッピングスクリュー、クリップにて、車両に確実に取付けられていることを確認する。
2. フロントスポイラー及び車両部品にキズなどが無いことを確認する。
3. 製品全周に渡り、浮き、剥がれの無い事を確認する。
4. 車両のランプ類等の機能点検を行う。
5. 作業完了後、車両修理書に従い各種センサー類・灯火類等の再設定を行う。

株式会社トヨタカスタマイジング&ディベロップメント  
TRD商品問い合わせ窓口  
〒222-0002 横浜市港北区師岡町800番地  
TEL:045-540-2121 FAX:045-540-2122  
<http://www.trdparts.jp/>



