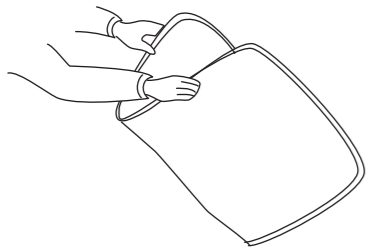


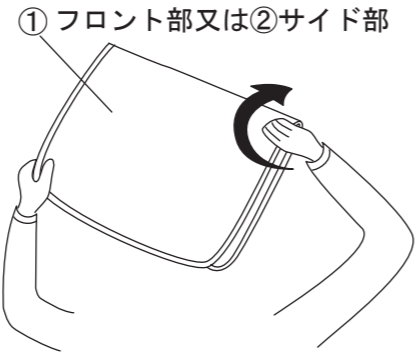
■ 収納方法

● 下図に示す手順で①フロント部・②サイド部を畳みます。
(サイド部※網戸付は、左右を合わせて畳みます。)

▼ アドバイス
※濡れた状態で収納するとカビ等が発生し異臭がでる恐れがあるので乾かしてから収納してください。

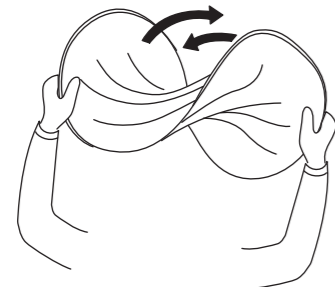


①を2つに折りたたむ

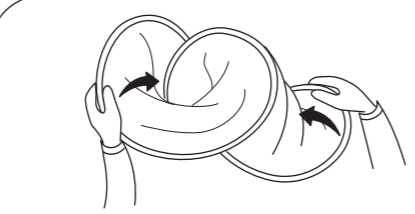


① フロント部又は②サイド部

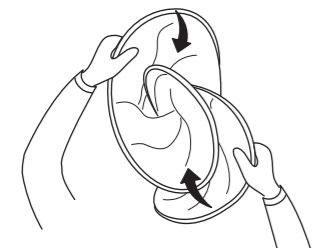
片側を逆手で持ってひねる



ひねりながら中央に寄せていく
(両手を合わせる方向に閉じていく)



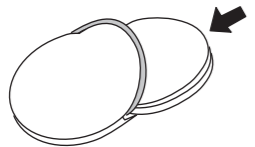
円を3つ作りながら中央に寄せていく
事がポイント!



円形になるように閉じる



③収納袋に入る大きさに整える



①・②共、③収納袋に入れる

株式会社トヨタカスタマイジング & ディベロップメント
TRD 商品問い合わせ窓口
〒222-0002 横浜市港北区師岡町 800 番地
TEL:045-540-2121 FAX:045-540-2122
<http://www.trdparts.jp/>



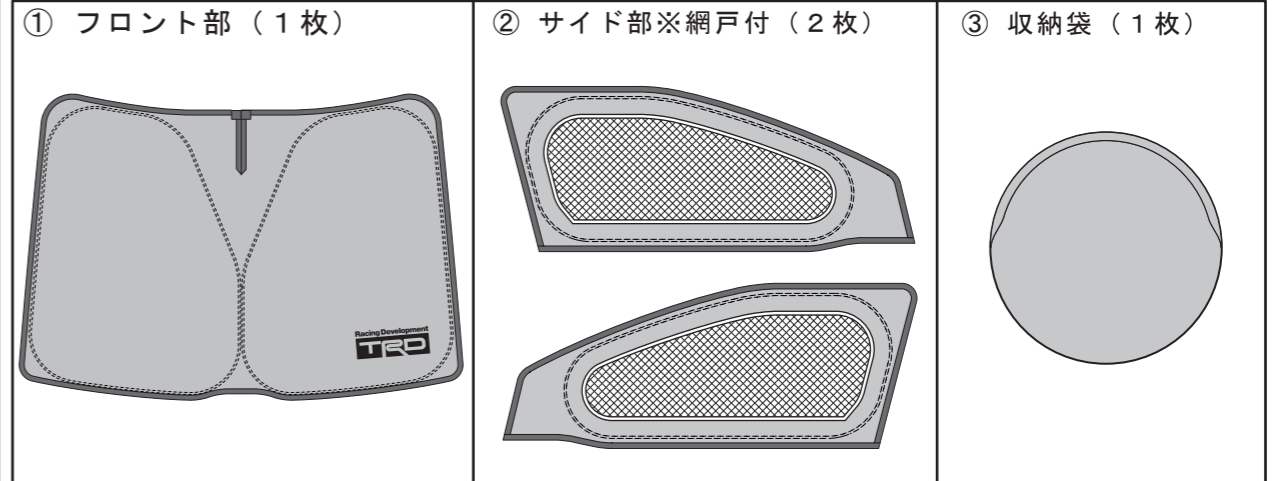
MS070-52002

ワンタッチサンシェード

取付・取扱要領書

この度はTRDワンタッチサンシェードをお買い上げ頂きありがとうございます。
本書には上期商品の取付け、取扱についての要領と注意事項を記載してあります。
取付け前に必ずお読みのうえ、正しい取付け、取扱いを実施してください。
なお、本書は必ずお客様にお渡しください。

■ 構成部品



● この取付・取扱説明書では次のマークを使用しています。

⚠ 注意	安全のために必ず守っていただきたいこと。 守らないと障害や事故につながるおそれがあります。
▼ アドバイス	取付・取扱上で守っていただきたいこと。

※記載事項に従わない取扱方法によって発生した不具合につきましては責任を負いかねますのでご了承ください。

⚠ 注意

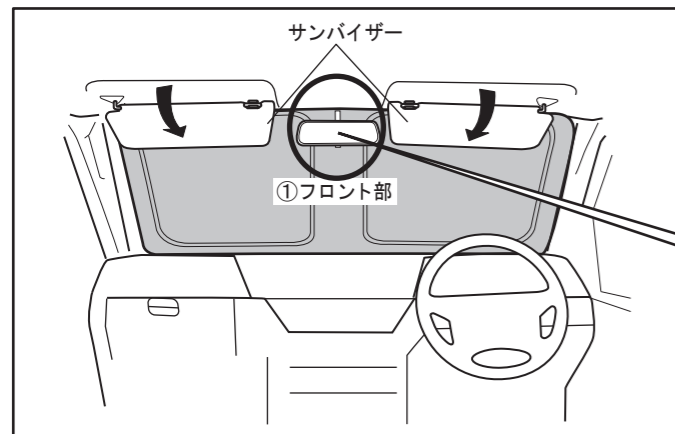
- 収納袋から取り出す際にサンシェードはバネの力で急激に開きます。両手でしっかりと持ってゆっくり開いてください。
- 本品を装着したままでの走行は絶対に行わないで下さい。視界不良となり大変危険です。

▼ アドバイス

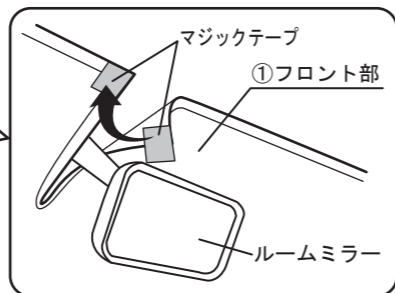
- 耐候性には配慮しておりますが、使用状況によっては退色が早まる場合がありますのでご了承ください。
- 本品は洗濯、ドライクリーニングはできません。
汚れた場合は中性洗剤の水溶液を含ませた柔らかい布でやさしく拭いてください。



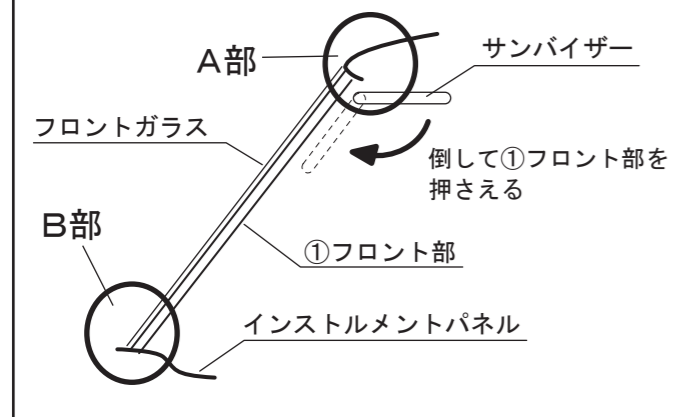
■ 取付手順 (フロント部)



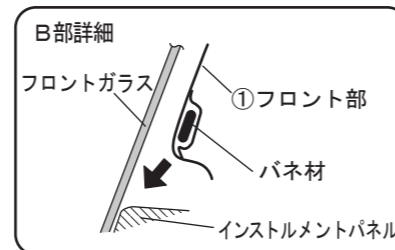
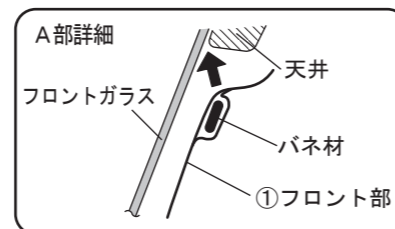
- マジックテープをはずし、①フロント部をフロントガラス面に取付け、マジックテープを下図のように固定します。



【側面図】



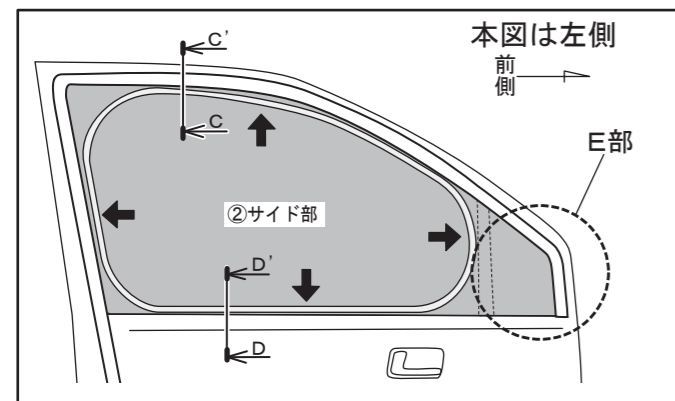
- ①フロント部上下のバネ材を下図の様に固定します。



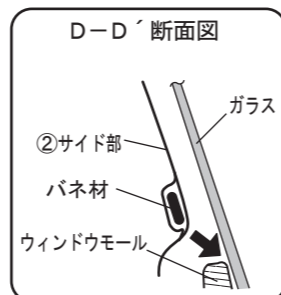
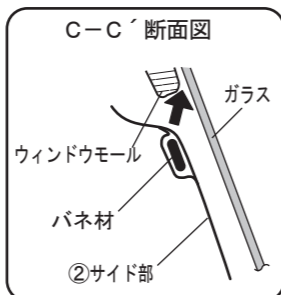
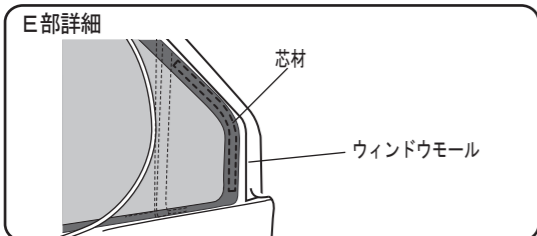
- サンバイザーを下げ、①フロント部を固定します。

■ 取付手順 (サイド部)

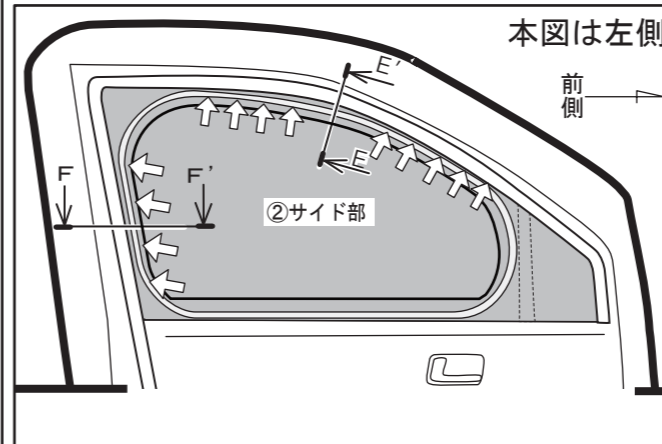
※本説明は左側のドア部での説明です。右側は本説明の対称になっています。



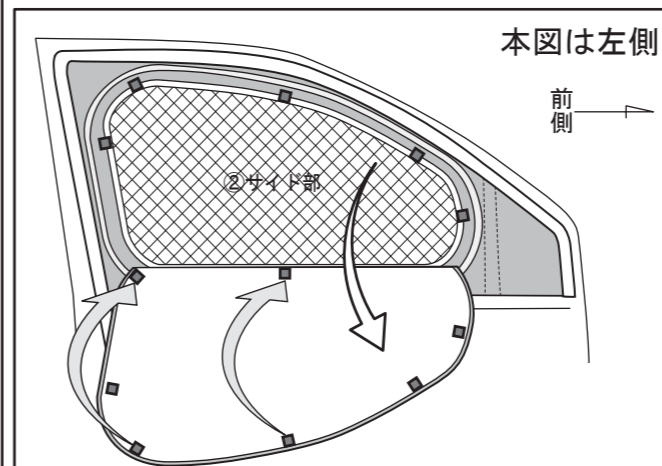
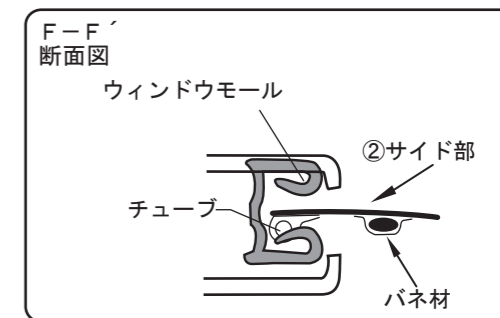
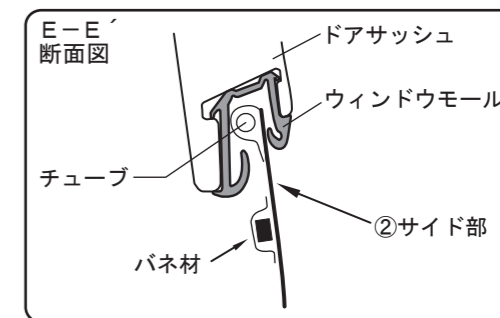
- 左右フロントドアのウィンドウを全閉にします。
- ②サイド部を、フロントドアのガラス面に取付けます。
- ②サイド部のバネ材を、左図・下図の様にウィンドウモールへ固定します。(C-C' 断面、D-D' 断面)
- ②サイド部先端の芯材をガラスとウィンドウモールの間に入れ、生地を馴染ませて固定します。(E部詳細図)



● 網戸として使用の場合の取付



- 左右フロントドアのウィンドウを全開にします。
- 左図の矢印部にある②サイド部のチューブをウィンドウモールの中へ押し込みます。



- ②サイド部のマジックテープを剥がし、フタを開けてください。フタは折り返してマジックテープで留められます。

▼ アドバイス

- ②サイド部を網戸として使用する際の取付け完了後、マジックテープを剥がしてフタを開けておいてください。フタを閉じたままにしておくと、ドア(バックドア等も含む)の開閉時に②サイド部が外れる事があります。(製品構造上、フタを開けていても強くドアを閉めると外れてしまう事があります。)

⚠ 注意

- ②サイド部を取付けた状態でのウィンドウの開閉操作は絶対に行わないで下さい。本品の破損、及びフロントドア(ガラス、パワーウィンドウ等)の破損につながる恐れがあります。
- ②サイド部を取付けた状態でのドアの開閉は、周りに人がいない事を確認し行ってください。
- 強風時には②サイド部が外れる恐れがありますので、網戸としてのご使用は避けてください。