



# MS320-28022 フロントグリル

取付・取扱要領書

この度はTRDフロントグリルをお買い上げいただきありがとうございます。  
本書には本商品の取付け・取扱いについての要領と注意事項を記載してあります。  
取付け前に必ずお読みのうえ、正しい取付け・取扱いを実施してください。  
なお、本書の取扱い上のご注意(ご使用になるお客様へ)は必ずお客様にお渡しください。

- 本商品は未登録車への取付けはできません。必ず車両登録後に行ってください。

## ■ 品番・適合車種

品番	塗装色	備考
MS320-28022	ブラック (202)	エスクァイア 全車'17.07~

注意：すでにTRDフロントスポイラー（MS341-28050/51/52/53 別売）の装着車には取付けは出来ません。  
・最新の適合情報はTRDカタログサイトをご覧ください。 <http://www.trdparts.jp/>

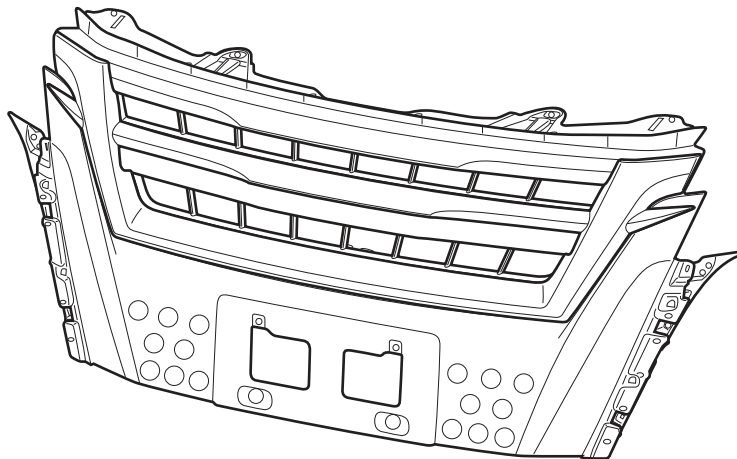
## ■ 構成部品

No.	品名	個数	備考
①	フロントグリル	1	
②	取付・取扱要領書（本書）		本書

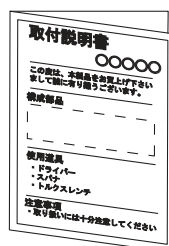
※確認・本商品が到着後、すぐに本体に破損がないこと、付属品が全てそろっていることを確認してください。

## ■ 構成部品図

①



②



## 取付上のご注意（取付作業の方へ）

作業を行う前に必ずお読みになり、安全で確実な取付け作業を行ってください。

### ⚠ 警告

この内容に従わず、誤った取付け・取扱いを行うと生命の危険または、重大な傷害等を負う可能性がある内容について記載しています。

### ⚠ 注意

注意事項を守らないで、誤った取付け・取扱いを行うと事故につながったり、ケガをしたり、車両を損傷する等の恐れがある事を記載しています。



### アドバイス

スピーディに作業していただく上で知っておいていただきたいことを記載しています。

### ⊘ やってはいけないこと

### ❗ 必ず行なっていただくこと

### ⚠ 警告

- ⊘ 本商品への改造・加工、及び適合車種以外への装着は、重大な事故や故障を招く恐れがありますので絶対に行わないでください。
- ❗ 本商品の取付け・交換は、該当車両の修理書（トヨタ自動車㈱発行）に従い、本書の注意事項をまもり作業を行ってください。
- ❗ 取付け作業は規定トルクに従って、確実に締付けてください。締め付けが足りないと脱落などにより重大な事故や故障を招く恐れがあります。

### ⚠ 注意

- ❗ 本商品を取付け前に、本体・構成部品がすべて揃っていること、損傷や不具合が無いことを確認してください。取付け後に発覚した損傷や不具合のクレームには、対応できない場合があります。
- ❗ 本商品の取付けは、キズ付き防止のため保護シートの上で取扱いを行ない、同時に取付け部位を保護材にて養生をした上で作業を行ってください。取付け作業時のキズ付きや破損に十分に注意してください。

### 取付けが終わったら

- ❗ 取付け後、本商品と車両との干渉が無いことを確認してください。
- ❗ 作業にバッテリーのマイナス端子を外した場合は、作業終了後にシステム設定・確認を行ってください。

## ■ 目次

1. 表紙、適合表、構成部品表、構成部品図 . . . . . 1
2. 取付け・取扱いご注意(作業の方へ) . . . . . 2
3. 目次、取付けに必要な工具・保護具・消耗品、取付構成図 . . . . . 3
4. 取付け要領 . . . . . 3～4
5. 取付け後の確認・点検 . . . . . 4

## ■ 取付けに必要な工具・保護具・消耗品

- ・ラチェット・ドライバー・クリップリムーバー
- ・保護メガネ・軍手・保護シート・保護テープ・マスキングテープ

## ■ 本商品は、1年・20,000Kmの保証を実施致します。

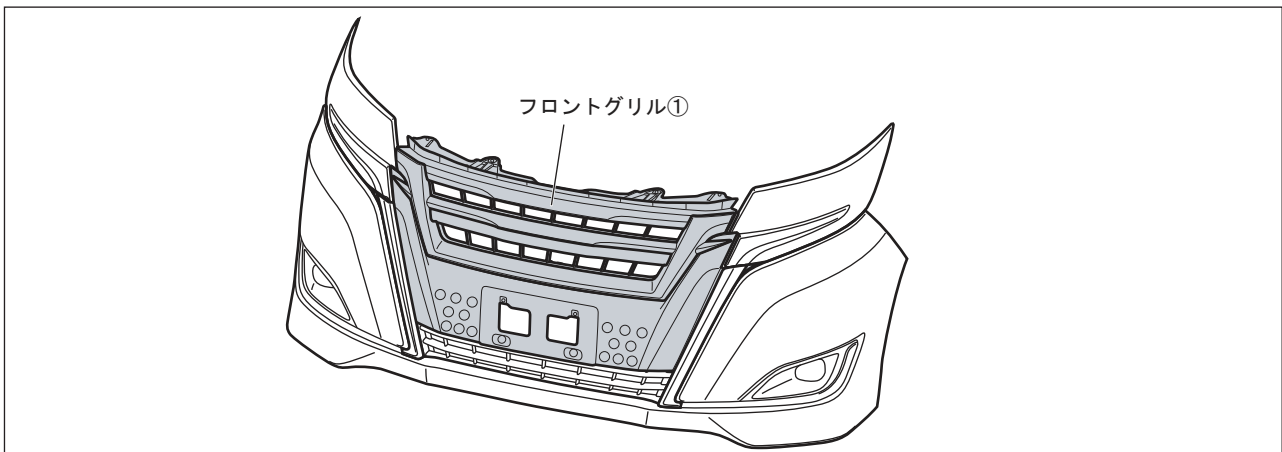
(1年または20,000Km走行時点のいずれか早い方まで)

※保証の詳細はTRDパーツカタログサイト<<http://www.trdparts.jp/>>

「保証について」をご覧ください。

## ■ 不具合が発生した場合は、お買い上げいただいた販売店へ、早急にご連絡お願い致します。

## ■ 取付構成図



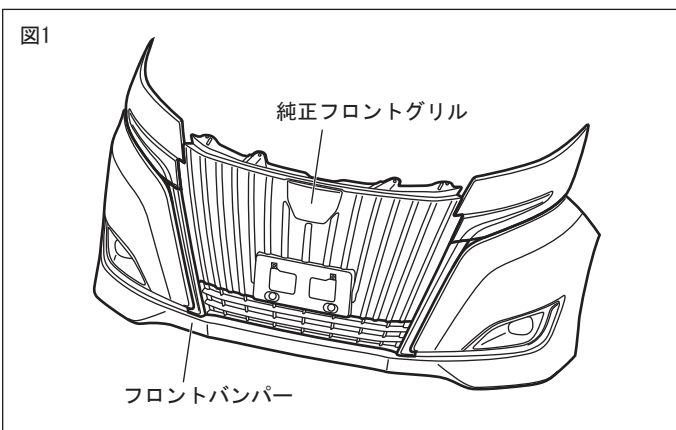
## ■ フロントグリル取付けについて

下記は、フロントグリルの取付け準備・取付要領を記載しています。

該当車両の修理書（トヨタ自動車(株)発行）に従い、本書の注意事項・要領のとおり作業を行ってください。

★フロントスポイラーとの同時装着の場合、取付け手順上、必ずフロントグリルを先に取付けてください。

フロントスポイラーを取付けてしまうと、フロントグリルの取付けが出来なくなります。



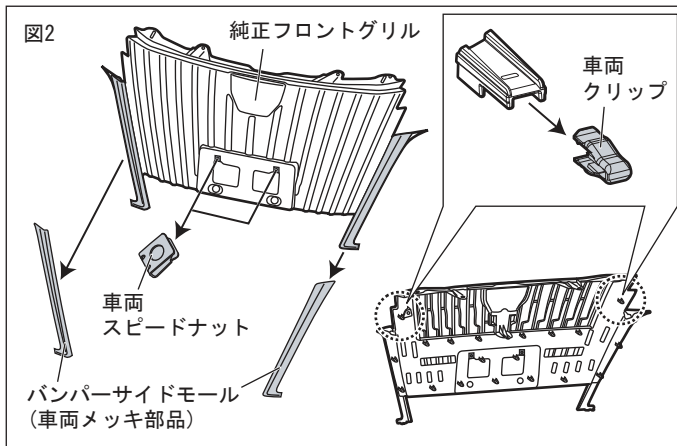
### □フロントグリル取付準備

1. 該当車両の修理書に従い、車両からフロントバンパーを外す。

△注意：取外した車両ボルトとクリップは、再使用しますので、無くさない様に必ず保管してください。

2. 該当車両の修理書に従い、フロントバンパーから純正フロントグリルを外す。

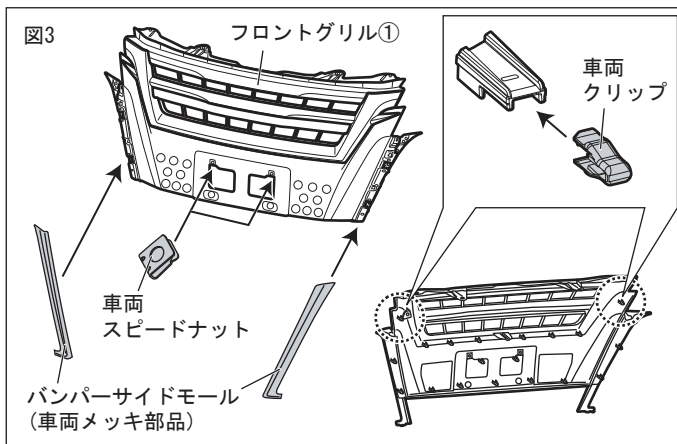
△注意：取外した車両ボルトとクリップは、再使用しますので、無くさない様に必ず保管してください。



3. 該当車両の修理書に従い、純正フロントグリルからバンパーサイドモール(車両メッキ部品)、車両スピードナット、車両クリップを取外す。(左右各3箇所)

△注意：取外した車両部品は、再使用しますので、無くさない様に必ず保管してください。純正フロントグリル、エンブレムは再使用しません。

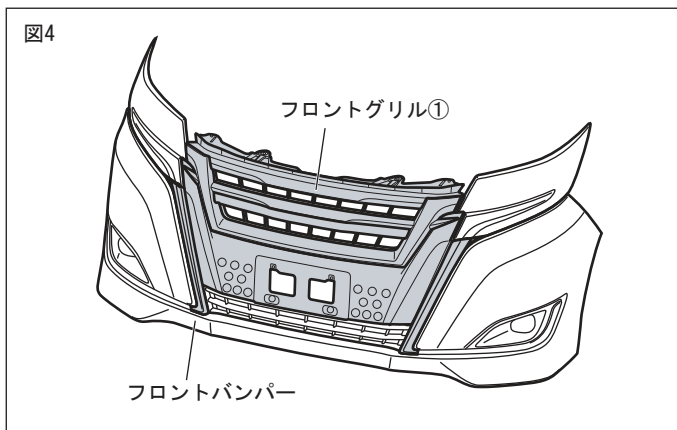
△注意：メッキパーツは大変傷つきやすいため取外しの際はマスキングテープ等で保護して作業を行ってください。



4. フロントグリル①に前作業3. で取外したバンパーサイドモール(車両メッキ部品)、車両スピードナット、車両クリップを純正フロントグリルと同様に取付ける。(左右各3箇所)

△注意：ツメはカチッと音がするまで確実に押込んでください。

△注意：メッキパーツは大変傷つきやすいため取付けの際はマスキングテープ等で保護して作業を行ってください。



#### □フロントグリル取付要領

1. 該当車両の修理書に従い、純正フロントグリルと同様にフロントグリル①をフロントバンパーに取付ける。

△注意：ツメはカチッと音がするまで確実に押込んでください。

2. 該当車両の修理書に従い、フロントバンパーを車両に取付ける。

#### ■取付完了後の点検・注意事項

1. フロントグリル、及びフロントバンパーがタッピングスクリュー、クリップナット、クリップにて、車両に確実に取付けられていることを確認する。
2. フロントグリル及び車両部品に傷を付けていないことを確認する。
3. 製品全周に渡り、浮き、剥がれの無いことを確認する。
4. 作業完了後、車両修理書に従い各種センサー類・灯火類等の点検・再設定を行う。