



# MS313-28001・MS313-28002 リヤバンパースポイラー

## 取付・取扱要領書

この度はノア・ヴォクシー用TRDリヤバンパースポイラーをお買い上げ頂き誠に有難うございます。  
本書は上記TRDリヤバンパースポイラーの取付け、取扱いについての要領と注意を記載してあります。  
取付け前に必ずお読み頂き、正しい取付け、取扱いを実施してください。  
なお、本書は必ずお客様にお渡しください。

本商品は未登録車への取付けは出来ません、取付けは車両登録後に行ってください。

### 品番・適合一覧表

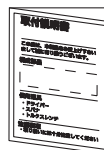
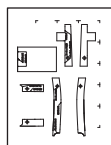
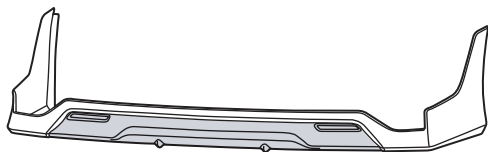
品番	塗装色	備考
MS313-28001-A0	ホワイトパールクリスタルシャイン(070)	ノア Siグレード用 '14.01~ ヴォクシー ZSグレード用
MS313-28001-C0	ブラック(202)	
MS313-28001-C1	ブラッシュアゲハガラスフレック(221)	
MS313-28001-D0	ボルト・マイカメトリック(3R9)	
MS313-28002-00	未塗装品(プライマー処理品)	

### 構成部品一覧表

品名	品番	個数	備考
リヤバンパースポイラー		1	
タッピングスクリュー		4	5×16
Jナット		4	5mm
グロメット		2	6mm
タッピングスクリュー		2	6×16
型紙		1	
取付・取扱要領書(本書)		1	本書は大切に保管して下さい。

以下、MS313-28002-00(未塗装品セット)のみに同梱

品名	品番	個数	備考
モール		(各1)	黒/グレー L=3100mm
PACプライマー		1	K-500



以下、MS313-28002-00(未塗装品セット)のみに同梱






トヨタ テクノクラフト株式会社

〒222-0002 横浜市港北区磯子町800番地 TEL(045)540-2121 FAX(045)540-2122


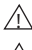



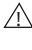


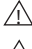




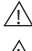
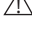
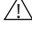
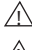
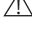
## 取付・取扱上の注意

この取付・取扱要領書では安全にご使用いただく為に、特にお守り頂きたいことなどを、次のマークで表示しています。

 <b>警告</b>	この内容に従わず、誤った取付け、取扱いを行うと、人が死亡したり、重傷等を負う可能性がある内容について書かれています。
 <b>注意</b>	この内容に従わず、誤った取付け、取扱いを行うと、人が障害を負ったり、製品等の物的損害に結びつく可能性がある内容について書かれています。
 <b>アドバイス</b>	スピーディーに作業していただく上で知っておいていただきたいことを記載しています。

**確認** 本商品が到着後、すぐに本体に破損が無いこと、付属品が全て揃っていることを確認してください。

**確認** 本商品は過去に事故歴のない車、事故歴があっても正常に修復された車には確実に装着出来ます。

-  **警告** 取付作業は、必ず平坦な場所でエンジンを切り、サイドブレーキがかかっていることを確認後行ってください。不安定な場所で作業、車両が動く状態での作業は重大な事故原因となります。
-  **警告** エンジンルームやマフラー等の付近で作業を行う場合、ヤケド等の重大な怪我に注意してください。
-  **警告** 本商品への改造・加工、適合車種以外への装着は絶対に行わないでください。破損や事故の原因となります。
-  **警告** 取付け後、本商品と他の部品とが干渉していないかを確認してください。干渉している場合は、本商品を購入した販売店にご相談ください。そのまま走行すると破損や故障の原因となります。
-  **警告** 本商品装着後に、衝突等の強い衝撃を受けた場合、取付部分や本体に変形や破損、故障を生じる場合がありますので、直ちにご使用を中止し、整備工場にて点検を受けてください。
-  **警告** 走行中に異常な振動や異音等を感じたら直ちに安全な場所に停車し、整備工場にて点検を受けてください。そのまま走行を続けると、車両の破損や事故の原因となります。
-  **警告** 本商品は舗装路での走行を想定して設計されています。悪路や雪道での走行は、商品によっては破損の原因になりますのでお止めください。
-  **警告** 本商品には十分な強度・耐久性を持たせてありますが、保管条件や取扱条件、走行条件によっては破損、故障が起こる可能性があります。保管、取付作業、ご使用に際しては十分にご注意ください。
-  **注意** 本商品の交換・取付作業は必ず専門の整備工場で実施してください。
-  **注意** 本商品の取付の際は必ず該当車両の修理書（トヨタ自動車（株）発行）に従い、本書の注意事項を守って作業を行ってください。
-  **注意** 本商品は各構造基準に適合しているため、車検時も通常の検査と同様に受けられます。ただし適合車種以外に装着した場合、またはその他の部位を改造しているなどの使用状況によっては、その限りではありません。
-  **注意** 未塗装品セット（MS313-28002-00）は未塗装の為、車両の外板色に合わせた塗装が必要になります。塗装後の乾燥時、乾燥温度を70 以上に上げますと、製品に変形や割れが発生しますので乾燥温度には十分注意して下さい。強制乾燥させる場合は製品が変形しないように固定して下さい。
-  **注意** 未塗装品を塗装前に脱脂する場合、IPA又はホワイトガソリンを使用し、シリコンオフ及びシンナーは使用しないでください。
-  **注意** 本書で指示した以外の車両部品を取り外さないでください。
-  **注意** 車両へのリヤバンパースポイラーの取付け時の傷付き防止のため、作業前に保護シートを準備し、取付け作業は必ず保護シートの上で行ってください。また、取付け作業時には車両部品に傷を付けないように十分に注意してください。
-  **注意** 両面テープの接着力を最大限に発揮させる為、貼付作業前に両面テープ部及び取付部をドライヤー等で約40 程度に暖めて下さい。
-  **注意** お手入れの際には、シンナー、ガソリン等の有機溶剤は使用しないでください。変色・変形の原因となります。
-  **注意** 取付作業や走行により、車両本体、または本商品が損傷した場合のクレームには応じかねます。  
上記の事項と本書の装着要領を必ずお守りください。

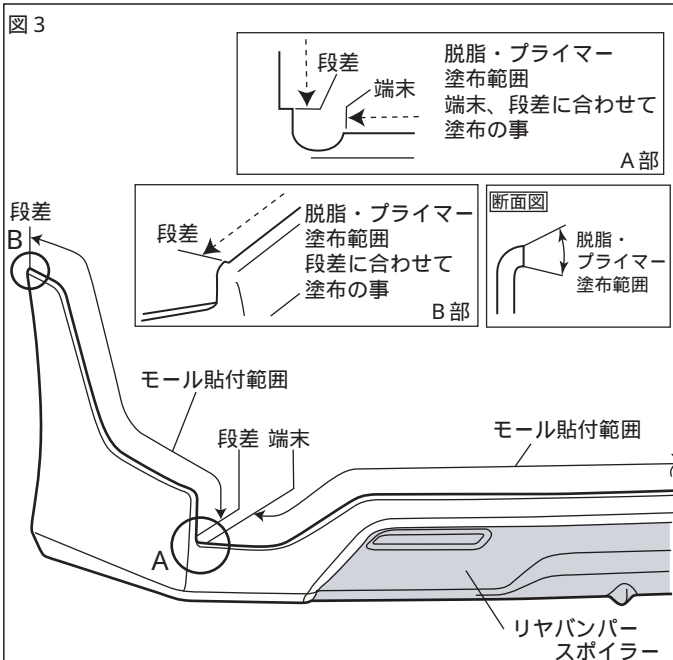
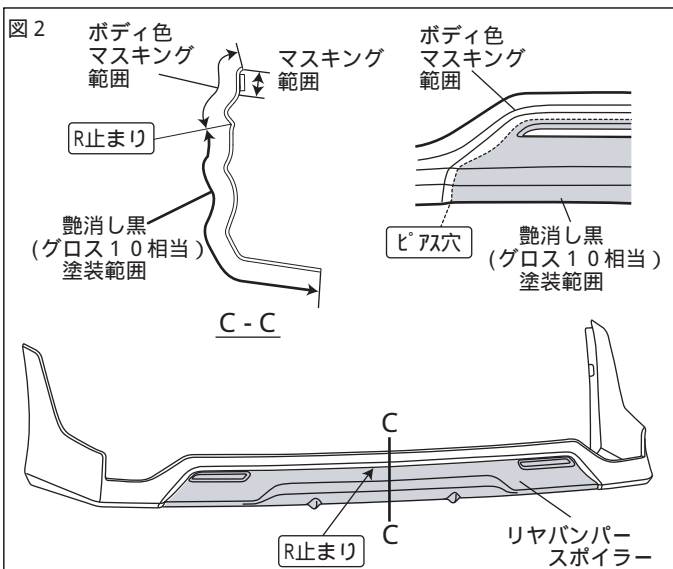
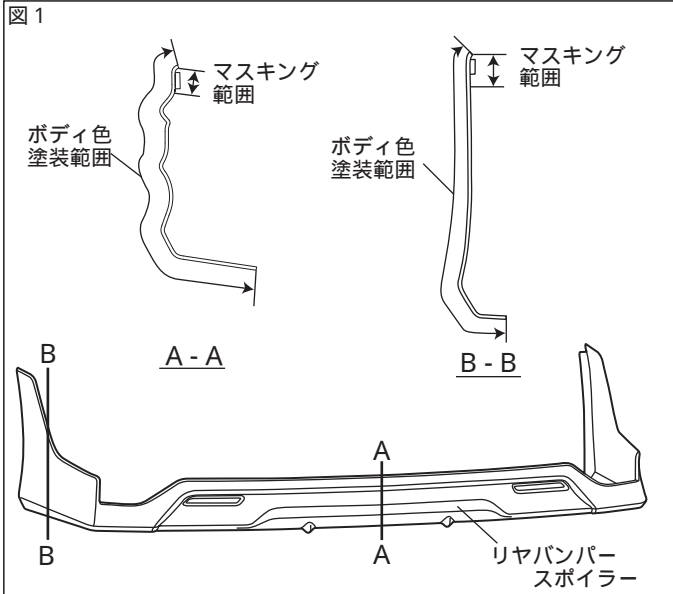
本商品は、1年・20,000Kmの保証を実施致します。（1年または20,000Km走行時点のいずれか早い方まで）

保証の詳細はTRDパーツカタログサイト<<http://www.trdparts.jp/>>「保証について」をご覧ください。

不具合が発生した場合は、お買い上げいただいた販売店へ、早急にご連絡お願い致します。

## 未塗装品の取扱いについて

下記は、未塗装品 (MS313-28002-00) の塗装前、塗装後の作業を記載しています。下記要領に従い作業を行ってください。



### リヤバンパースポイラーの塗装

本取付・取扱要領書は、主にLHを示しております、RHも同様に行ってください。

- 図1のようにリヤバンパースポイラーを塗装する。
- 図2のようにリヤバンパースポイラーにマスキングし、艶消し黒(グロス10相当)で塗装する。

△注意：脱脂をする場合は、IPA又はホワイトガソリンを使用し、シリコンオフおよびシンナーは使用しないでください。  
サーフェーサーが溶ける恐れがあります。

△注意：モール貼付面、両面テープには、絶対に塗装しないでください。  
接着力が低下します。マスキングテープを貼るなどして、対応してください。

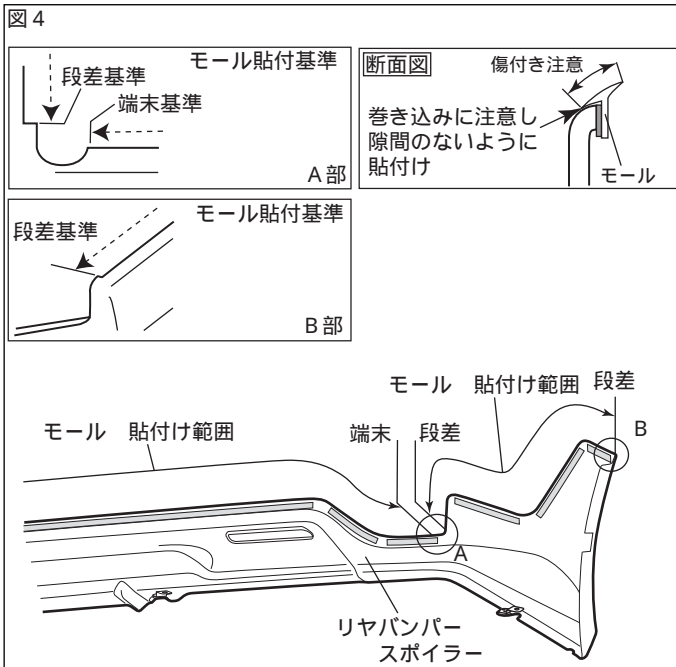
△注意：乾燥温度を70以上に上げますと、製品に変形や割れが発生しますので乾燥温度には十分注意してください。強制乾燥させる場合は製品が変形しないように固定してください。

### モールの貼付け

- 図3のようにモール貼付部の汚れを取り除き、IPA又はホワイトガソリンで一方向にふいて脱脂し、PACプライマーK-500を塗布する。

△注意：脱脂を行う際、上記以外の溶剤は使用しないでください。油脂分が残ると、テープが剥がれる原因になります。又、プライマーのはみ出しは、シミの原因になりますので注意してください。

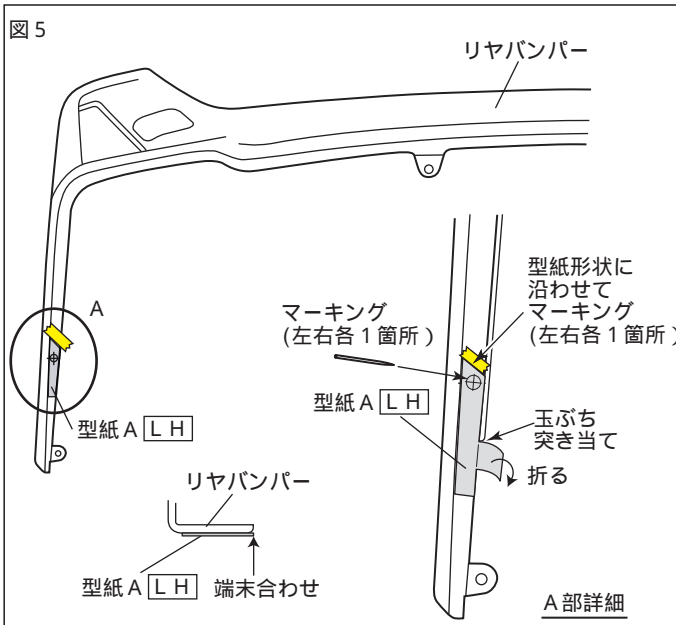
👉アドバイス：脱脂、プライマー塗布後は、10分以上乾燥させてください。



2. 図4のようにリヤバンパースポイラーに、モールドの両面テープの離型紙を剥がしながら、貼付け{49N(5kgf)以上}圧着する。  
モールドは長めに設定されているので、長さ合わせてハサミ等で切り落とす。

△注意：モールドは、二色同梱されています。塗装色に合わせて、モールド色を選択し貼付けて下さい。

△注意：両面テープの接着力最大限に発揮させる為、貼付け作業前に両面テープ部及び車両の貼付け部をドライヤー等で約40程度に暖めて下さい。



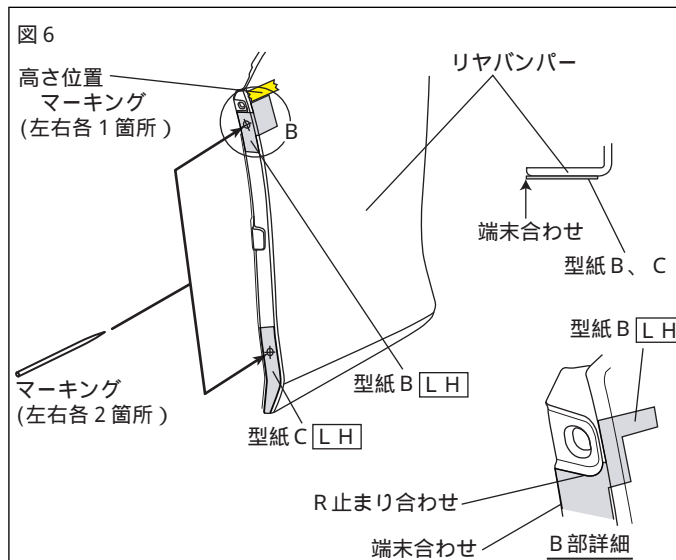
### 取付準備

本取付・取扱要領書は、主にLHを示しております、RHも同様に行ってください。

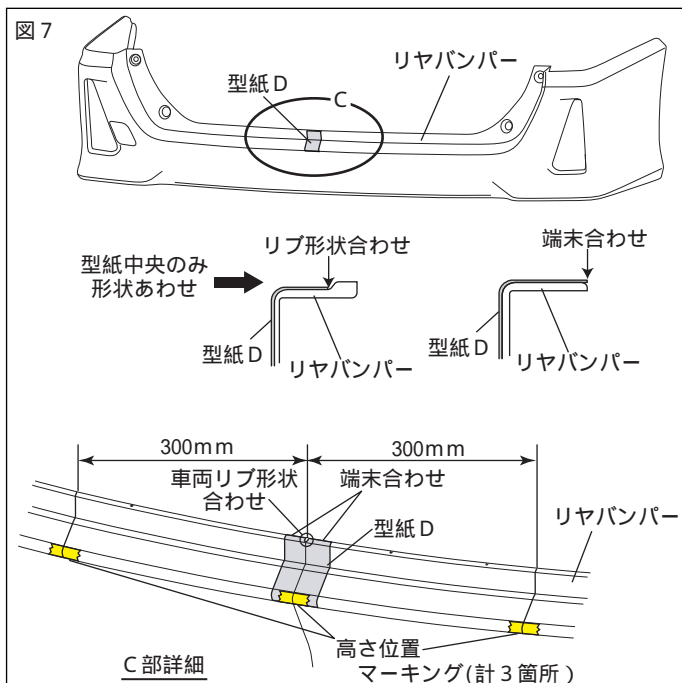
1. 型紙から型紙A[LH]、[RH]を切り取り、図5のように型紙A[LH]、[RH]をリヤバンパー下面に貼り付け、リヤバンパーの下面穴センターをマーキングする。(左右各1箇所)

△注意：カッター使用の際に怪我をしないよう、十分に気を付けて切取り作業をして下さい。

2. 図5のように型紙A[LH]、[RH]の形状に沿わせてマスキングテープ等でマーキングする。(左右各1箇所)

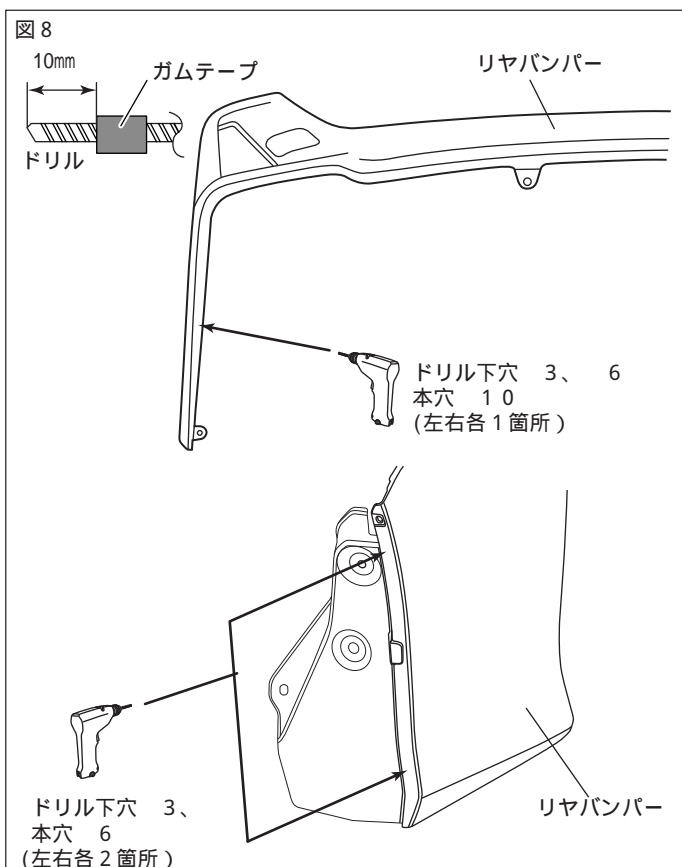


3. 図6のように型紙B[LH]、[RH]、型紙C[LH]、[RH]を貼り付け、リヤバンパーのホイールハウス部をマーキングする。  
(穴位置左右各2箇所)  
(高さ位置左右各1箇所)



4. 図7のように型紙Dを貼り付け、リヤバンパーセンター部の高さ位置をマーキングする。  
(1箇所)

5. 図7のようにセンターから左右約300mmの箇所をセンターの高さ位置と同じ高さにマーキングする。  
(左右各1箇所)



6. 図8のように 3、6のドリルの先端にストッパーになるようガムテープを巻きつけ、3、6のドリルを使用してリヤバンパー下面穴センターのマーキング位置に下穴をあける。  
(左右各1箇所)

7. 図8のように 10のドリルの先端にストッパーになるようガムテープを巻きつけ、下穴に本穴をあけ、穴のバリを取り除く。  
(左右各1箇所)

8. 図8のように 3のドリルの先端にストッパーになるようガムテープを巻きつけ、ホイールハウス部のマーキング位置に下穴をあける。  
(左右各2箇所)

アドバイス：フェンダーライナーも同時に穴をあけて下さい。

9. 図8のように 6のドリルの先端にストッパーになるようガムテープを巻きつけ、下穴に本穴をあけ、穴のバリを取り除く。  
(左右各2箇所)

アドバイス：フェンダーライナーも同時に穴をあけて下さい。

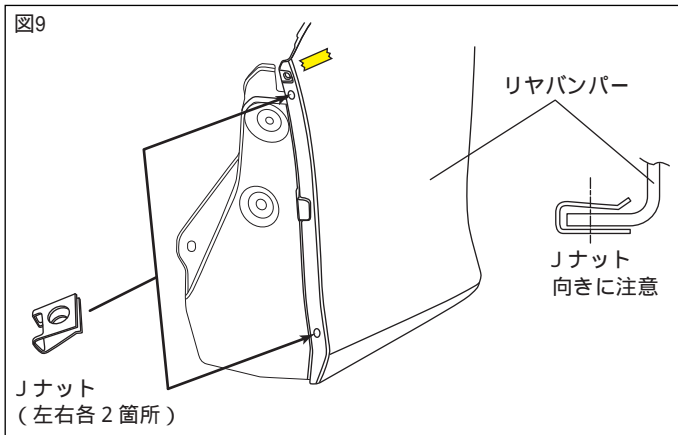
アドバイス：穴あけ加工時、ドリルは穴あけ面に対して垂直にし、マーキング位置からズレないように注意してください。

注意：作業時は保護メガネを着用してください。

注意：バリを取り除く時には、穴径が大きくなるように注意してヤスリ等で取り除いてください。



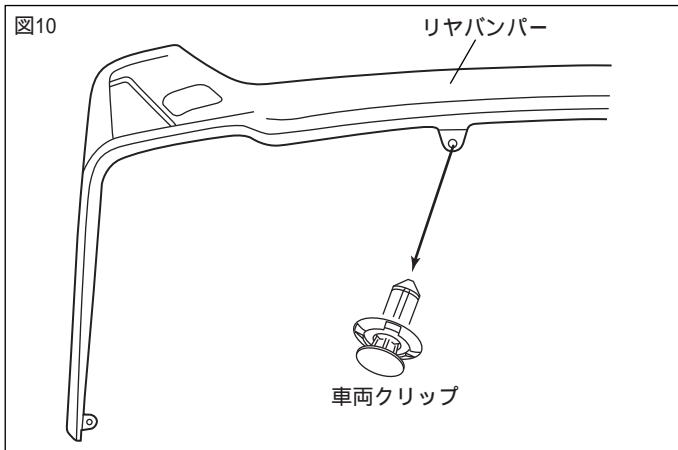
図9



10. 図9のようにリヤバンパーホイールハウス部にJナットを差し込む。  
(左右各2箇所)

△注意：Jナットの差し込む向きに注意して下さい。逆に取付けるとタッピングスクリューが取り付けなくなります。

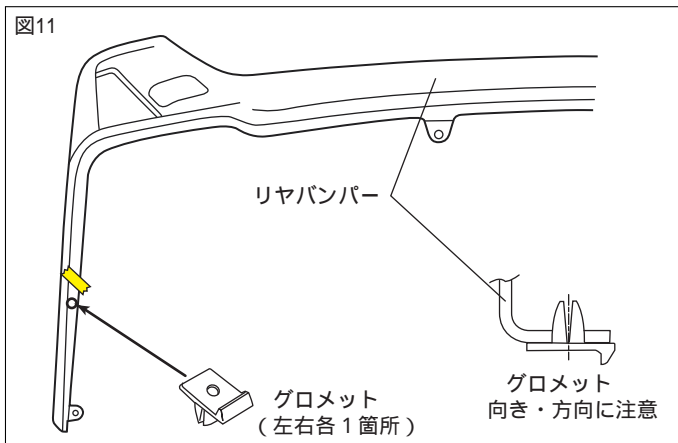
図10



11. 図10のようにリヤバンパーから車両クリップを取外す。  
(左右各1箇所)

△注意：取外した車両クリップは再使用しますので、無くさない様に必ず保管してください。

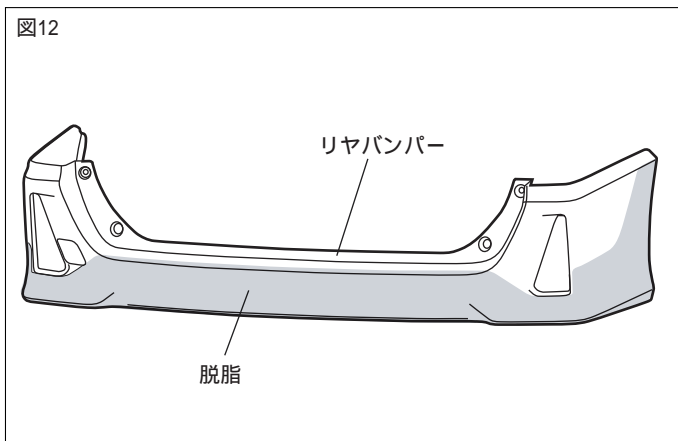
図11



12. 図11のようにリヤバンパー下面部の取付準備3.でマーキングした方向に沿わせてグロメットを差し込む。  
(左右各1箇所)

△注意：グロメットの差し込む向きに注意して下さい。逆に取付けるとリヤスポイラーが取り付けなくなります。

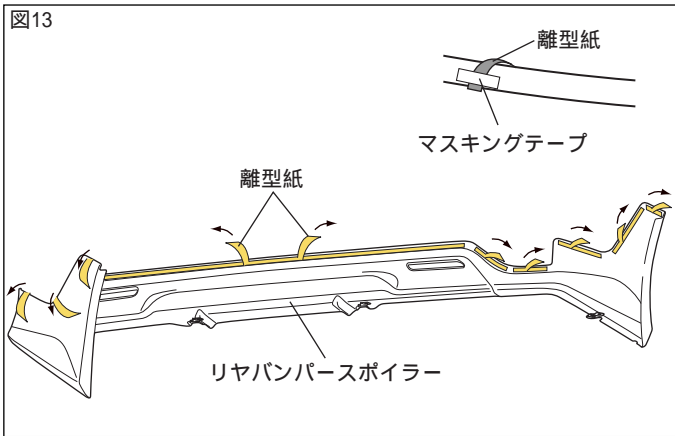
図12



13. 図12のようにリヤバンパーのリヤバンパースポイラー取付部の汚れを取り除き、IPA又は、ホワイトガソリンで一方向にふいて脱脂する。

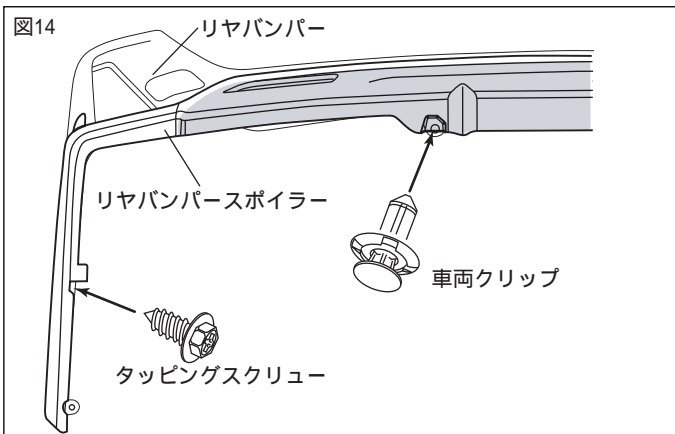
△警告：ボディコーティングが施されている場合は、塗装にキズをつけないよう、コンパウンド等で除去した上で、必ず脱脂を行なってください

△注意：脱脂を行う際はIPA又はホワイトガソリンを使用し、パーツクリーナーは使用しないでください。油脂分が残り、テープが剥がれる原因になります。



14. 図13のようにリアバンパースポイラーの両面テープの離型紙を中央から外側に30mm剥がしマスキングテープ等で表側に貼り付ける。  
(左右各6箇所)

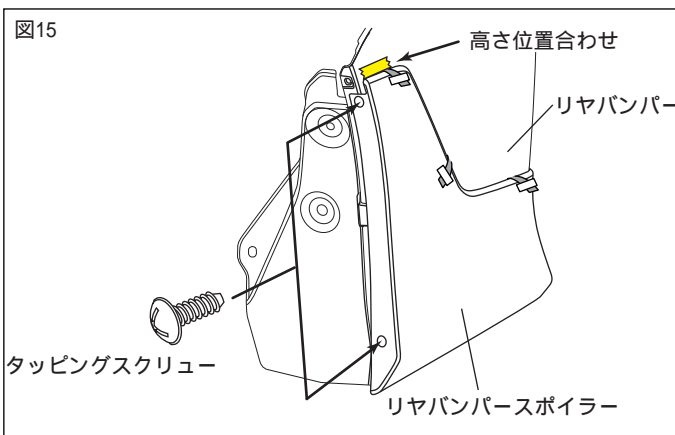
△注意：両面テープの離型紙をすべて剥がしてしまうと、正しい取付位置に取付けが出来なくなります。



## 取付要領

本取付・取扱要領書は、主にLHを示しております、RHも同様に行ってください。

1. 図14のようにリアバンパースポイラーをリアバンパーにかぶせ、車両クリップとタッピングスクリューで本締めする。  
(左右各2箇所)



2. 図15のようにリアバンパーにリアバンパースポイラーを合わせ、ホイールハウス部をタッピングスクリューで仮締めする。  
(左右各2箇所)

3. 図16を参考にリアバンパースポイラーセンター高さ位置を合わせながら、両面テープの離型紙を図の番号順に剥がしながら貼付け、圧着する。  
{49N(5kgf)以上}

△注意：両面テープの接着力最大限に発揮させる為、貼付け作業前に両面テープ部及び車両の貼付け部をドライヤー等で約40℃程度に暖めて下さい。

△注意：両面テープの離型紙を指示した順に剥がさなかった場合、隙が発生する恐れがあります。

△警告：両面テープは十分に圧着して下さい。圧着が不十分な場合は、浮き剥れの原因となる事があります。

△注意：両面テープ接着後24時間以内は洗車しないでください。

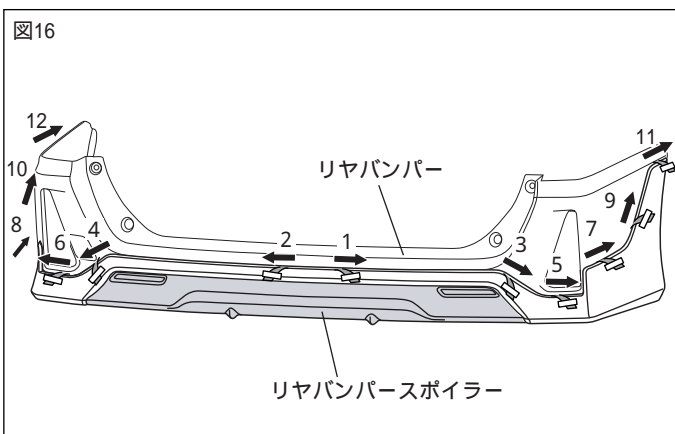
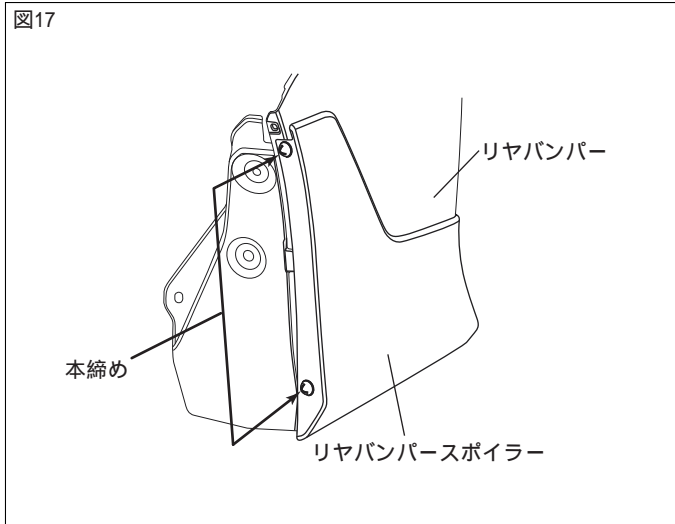


図17



4. 図17のように仮締めしておいたリヤバンパースポイラー ホイルハウス部のタッピングスクリー を本締めする。  
(左右各2箇所)

#### 取付完了後の点検・注意事項

1. リヤバンパースポイラー、及びリヤバンパーがスクリー・クリップにて、車両に確実に取付けられているか点検します。
2. リヤバンパースポイラー及び車両部品に傷を付けていないか点検します。
3. 製品全周に渡り、浮き、剥がれの無い事を確認する。