

# MS343-28001/2 GRリヤバンパースポイラー

**取付・取扱要領書**

この度はGRリヤバンパースポイラーをお買い上げ頂き誠にありがとうございます。  
本書は本商品の取付け、取扱いについての要領と注意事項を記載してあります。  
取付け前に必ずお読みのうえ、正しい取付け、取扱いを実施してください。  
なお、本書は必ずお客様にお渡しください。

●本商品は未登録車への取付けは出来ません。取付けは必ず車両登録後に行なってください。

■ **品番・適合車種**

品番	塗装色	適合車種	備考
MS343-28001-A0	ホワイトパールクリスタルシャイン(070)	ヴォクシー '22.1~	
MS343-28001-C0	アティチュードブラックマイカ(218)		
MS343-28002-NP	未塗装品		

※最新の適合情報は TRD カタログサイトをご覧ください。 <https://www.trdparts.jp/>

■ **構成部品**

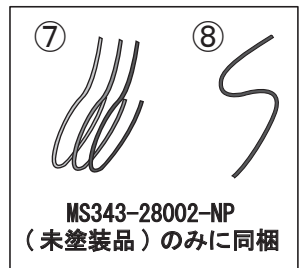
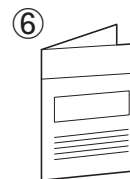
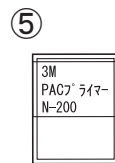
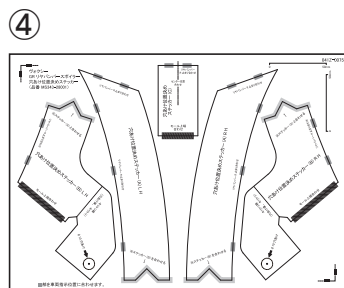
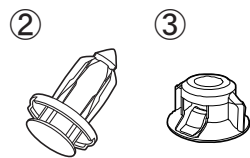
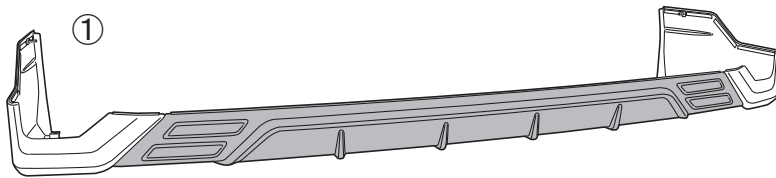
No.	品名	個数	備考
①	リヤバンパースポイラー	1	
②	クリップ	6	
③	クリップナット	2	
④	穴あけ位置決めステッカー	1	
⑤	PACプライマー	1	N-200
⑥	取付・取扱要領書	1	本書

以下、MS343-28002-NP(未塗装品)のみに同梱

⑦	モール	各1	ブラック/ライトグレー L=3000mm
⑧	モール(L型)	1	ブラック L=500mm

※確認・本商品が到着後、すぐに本体に破損がないこと、付属品が全てそろっていることを確認してください。

■ **構成部品図**



⑦モール推奨使用色

色番号	色名称	モール色
070	ホワイトパールクリスタルシャイン	ライトグレー
1K0	メタルストリームメタリック	ブラック
1L6	マッシュグレー	ブラック
218	アティチュードブラックマイカ	ブラック
220	スパークリングブラックパールクリスタルシャイン	ブラック
226	グリッターブラックガラスフレーク	ブラック
3R3	レッドマイカメタリック	ブラック
4X1	スチールブロンドメタリック	ライトグレー

## 取付上のご注意（取付作業の方へ）

●作業を行なう前に必ずお読みになり、安全で確実な取付け作業を行なってください。



### 警告

この内容に従わず、誤った取付け・取扱いを行なうと生命の危険または、重大な傷害等を負う可能性がある内容について記載しています。



### 注意

注意事項を守らないで、誤った取付け・取扱いを行なうと事故につながったり、ケガをしたり、車両を損傷する等のおそれがある事を記載しています。



### アドバイス

スピーディに作業していただく上で、知っておいていただきたいことを記載しています。

⊘ やってはいけないこと      ❗ 必ず行なっていただくこと



### 警告

- ⊘ 本商品への改造・加工、及び適合車種以外への装着は、重大な事故や故障を招くおそれがありますので絶対に行なわないでください。
- ❗ 本商品の取付け・交換は、該当車両の修理書(トヨタ自動車(株)発行)に従い、本書の注意事項をまもり作業を行なってください。
- ❗ 取付け作業は規定トルクに従って、確実に締め付けてください。締め付けが不足すると脱落などにより重大な事故や故障を招くおそれがあります。



### 注意

- ❗ 本商品を取付け前に、本体・構成部品がすべて揃っていること、損傷や不具合が無いことを確認してください。取付け後に発覚した損傷や不具合のクレームには、対応できない場合があります。
- ❗ 本商品の取付けは、キズ付き防止のため保護シートの上で取扱いを行ない、同時に取付け部位を保護材にて養生をした上で作業を行なってください。取付け作業時のキズ付きや破損に十分に注意してください。

### 脱脂作業について(別添の脱脂作業要領も参考にしてください。)

- ❗ 脱脂作業を行なう際は、清潔なウエスを使用して、イソプロピルアルコール(IPA)を使用し、上記以外の溶剤は絶対に使用しないでください。
- ❗ 脱脂作業にボディコーティング等の下地処理剤や、パーツクリーナー、ブレーキクリーナーなどの溶剤は絶対に使用しないでください。正しく脱脂が出来ず浮き、剥がれの原因となります。

### 両面テープについて

- ❗ 脱脂作業を怠ると両面テープを接着しても剥がれます。
- ❗ 両面テープは一度貼り付けてから剥がしますと、接着力は低下しますので再貼り付けはできません。
- ❗ 本商品の両面テープは、環境温度が20℃以下の低温時には接着力が著しく低下します。温度が不足すると両面テープが剥がれます。
- ❗ 両面テープの圧着は49N(5kgf)以上(車両が軽く揺れる程度)で確実に行なってください。圧着が不足すると両面テープが剥がれます。
- ⊘ 本商品の取付け後24時間は、洗車や水(水拭きを含む)・雨などが、かからないようにしてください。装着後の注意事項を守らなかった場合、製品の浮き、剥がれの原因となります。

### 未塗装品の塗装作業について

- ❗ 本商品は塗装前に下地処理が必要です。必ずサフェーサー塗装から始めてください。
- ❗ 本商品に塗装する際は、両面テープを全面マスキングしてください。
- ❗ 乾燥させる際は、製品の変形の無いよう固定してください。又、乾燥温度が高いと変形やひび割れを起こしますので70℃以下で乾燥させてください。

### 取付けが終わったら

- ❗ 取付け後、本商品と車両との干渉が無いことを確認してください。
- ❗ 作業にバッテリーのマイナス端子を外した場合は、作業終了後にシステム設定・確認を行なってください。
- ❗ 本取付けに伴い分解・脱着した部位により、再設定・調整が必要となる場合があります。該当車両の修理書(トヨタ自動車(株)発行)に従い、各部の点検・調整・設定を行なってください。

## ■ 目次

1. 表紙、品番・適合車種、構成部品、構成部品図 . . . . . 1
2. 取付上のご注意(取付業者の方へ) . . . . . 2
3. 目次、取付けに必要な工具・保護具・消耗品、保証について、取付構成図 . . . 3
4. 取付準備、取付要領 . . . . . 4~9
5. 取付け完了後の点検・注意事項 . . . . . 9
6. 未塗装品の取り扱いについて . . . . . 10~11

## ■ 取付けに必要な工具・保護具・消耗品

- ・ 一般工具
- ・ 加工用工具・ヤスリ・保護メガネ
- ・ 電気ドリル(刃：3mm/6mm/10mm)
- ・ 軍手・保護シート・保護テープ・マスキングテープ・養生テープ
- ・ イソプロピルアルコール(IPA)・清潔なウエス

## ■ 保証について

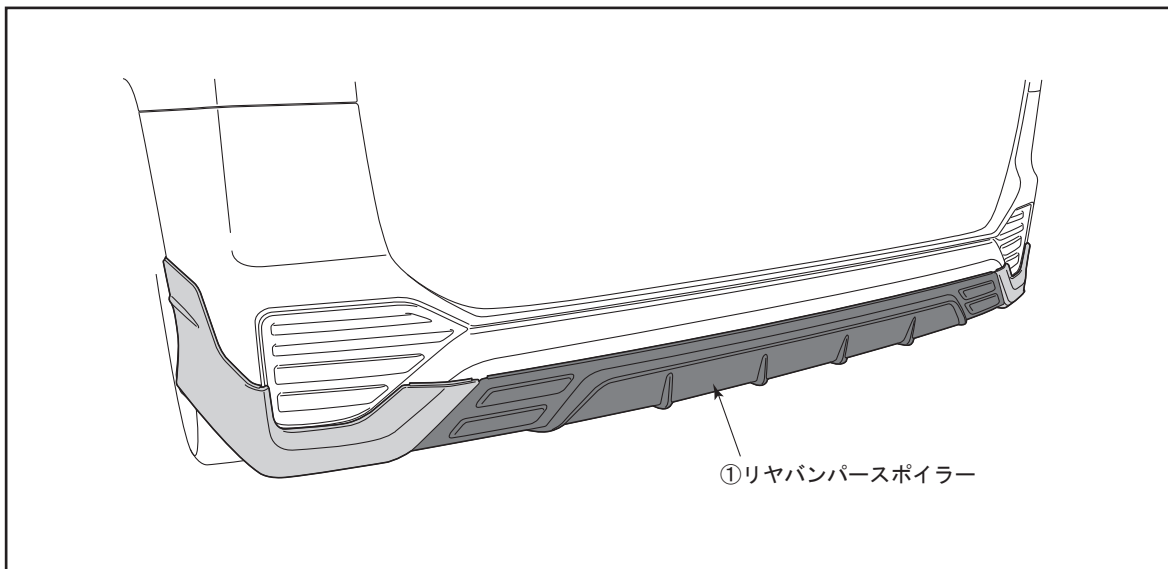
本商品は、1年・20,000kmの保証を実施致します。

(1年または20,000km走行時点のいずれか早い方まで)

※保証の詳細はTRDパーツカタログサイト<<https://www.trdparts.jp/>>

「保証について」をご覧ください。

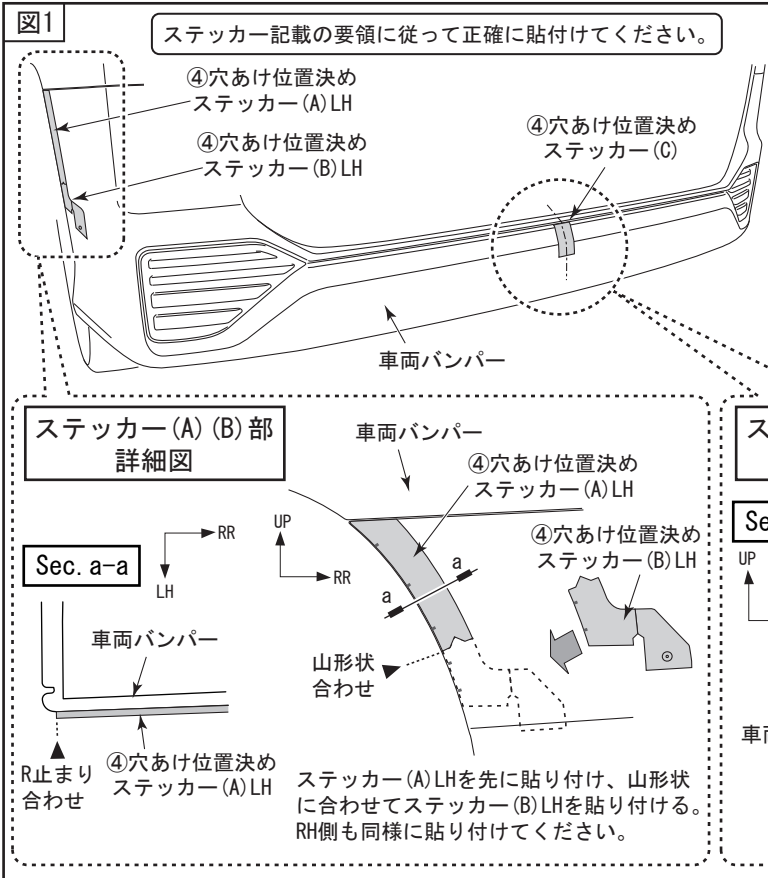
## ■ 取付構成図



■ 取付準備、取付要領

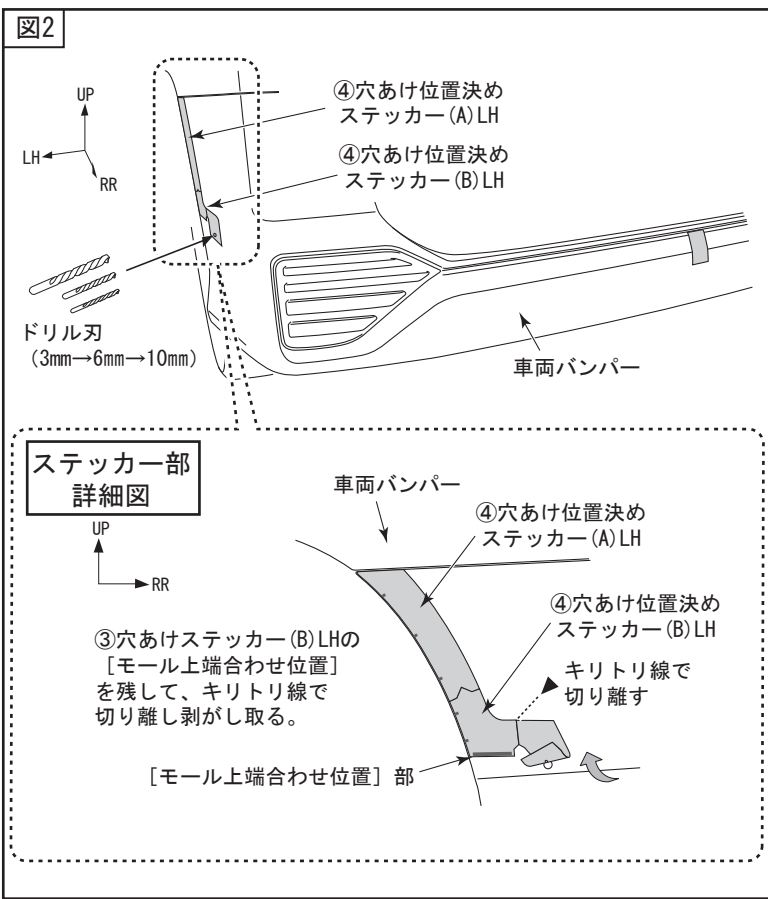
□ リヤバンパースポイラー取付準備

※本取付・取扱要領書は、主にLH側を示しており、RH側も同様に行なってください。



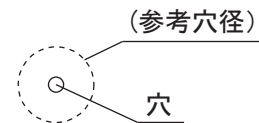
1. バックドアをあける。
2. ④穴あけ位置決めステッカー(A) (B) (C) を左図の要領で車両バンパーへ貼り付ける。
3. フェンダーライナーを取外す。

**アドバイス**  
・フェンダーライナーの取外しの詳細はトヨタ自動車発行の修理書をご参照ください。

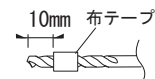


1. ④穴あけ位置決めステッカーの穴中心を狙い、ドリルで下穴φ3mm、φ6mm、正規穴φ10mmの順に車両バンパーへ穴をあける。(左右各1カ所)

**アドバイス**  
・型抜きされている穴中心を狙って穴あけをしてください。



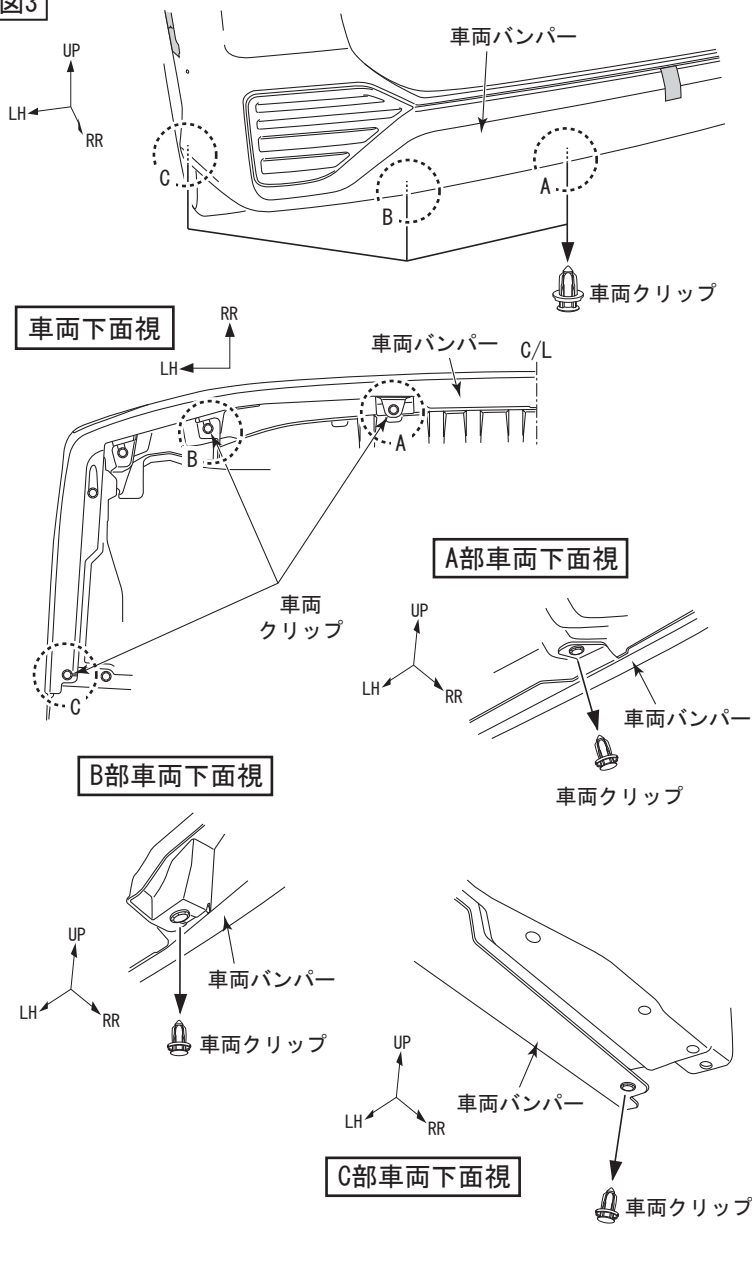
- ・穴あけ加工時、ドリルは穴あけ面に対して垂直にし、位置がズレないように注意してください。
- ・突き抜け防止の為、ドリル先端から10mmのところを布テープを巻き付けてください。



**注意**  
・作業時は保護メガネを着用してください。

2. ④穴あけ位置決めステッカー(B) LHの一部を図示の要領で切り離し、穴周りに出来たバリを取り、仕上げる。

図3

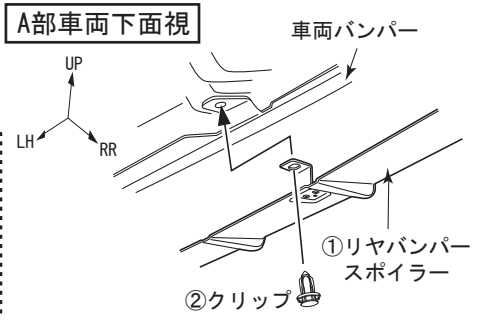
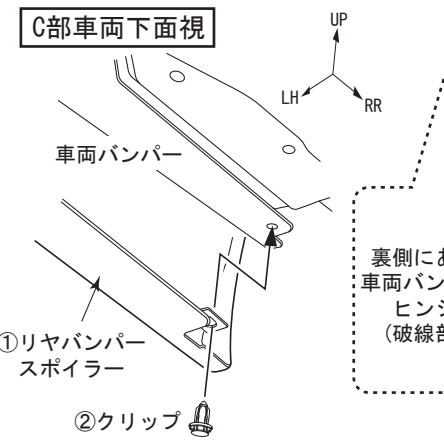
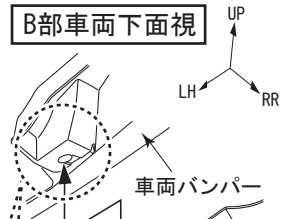
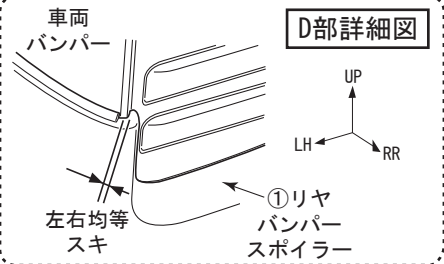
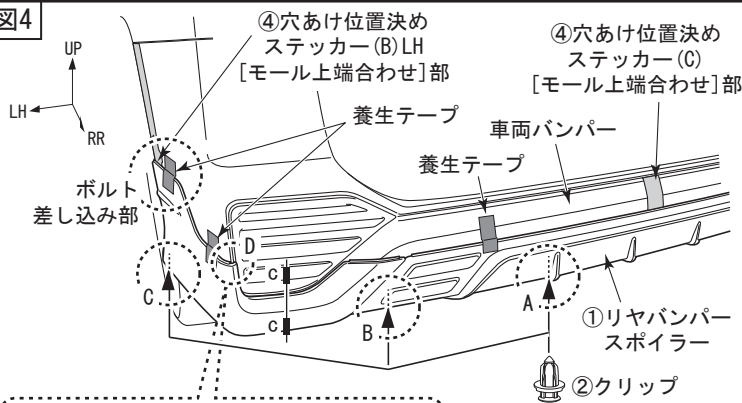


1. 車両バンパー下面の車両クリップを外す。  
(左右各3カ所)

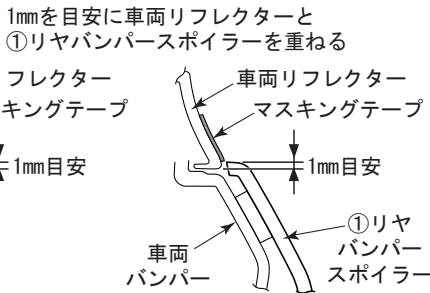
**アドバイス**

- ・ 取り外した車両クリップは再使用しません。

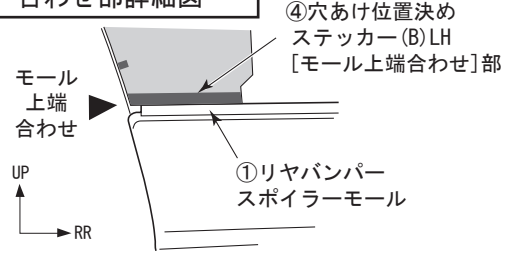
図4



Sec. c-c



位置決めステッカー(B) 合わせ部詳細図



1. ①リヤバンパースポイラーのスタッドボルト部を車両バンパー側面の穴へ差し込み、下部を②クリップで固定する。(左右各3カ所)

アドバイス

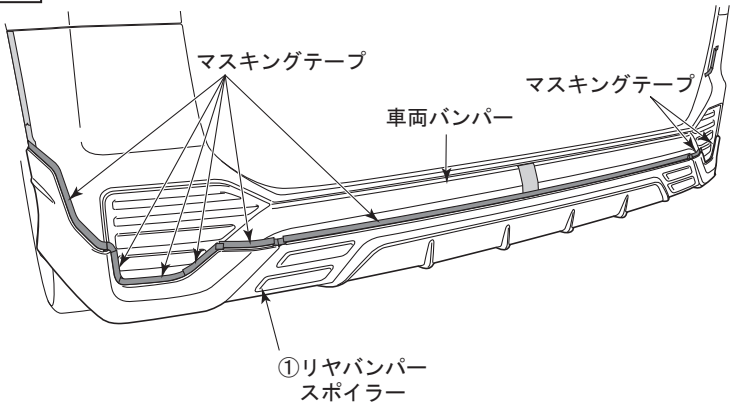
・B部を②クリップで固定する際、車両バンパーヒンジまで固定されていることを確認してください。

2. ④穴あけ位置決めステッカー(B)LH及び、ステッカー(C)の[モール上端合わせ]に①リヤバンパースポイラーのモール上端を合わせて養生テープで仮固定する。その際、車両リフレクター部との高さ位置とD部のスキを左図の要領で合わせる。

アドバイス

・車両リフレクター部との高さ位置をあらかじめマスキングテープでマーキングしておくと位置が合わせ易くなります。

図5



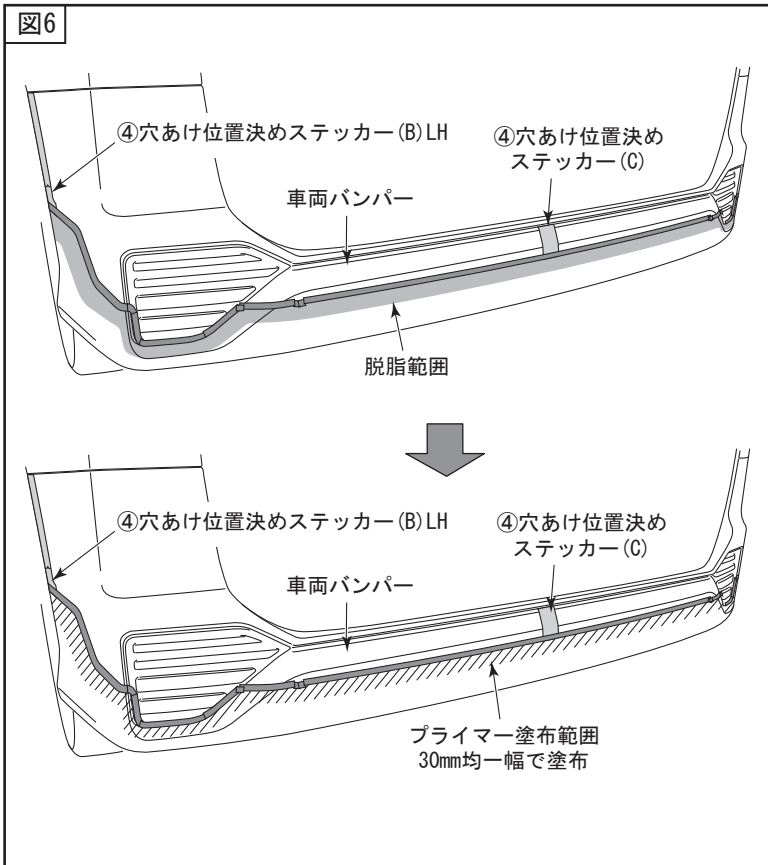
1. 左図の要領で①リヤバンパースポイラー端末(モール貼付け部はモール上端)に合わせてマスキングテープでマスキングする。

アドバイス

・PACプライマー塗布範囲のマスキング作業のため正確な位置出し、マスキングを行なってください。



図6



- ①リヤバンパースポイラーを取外し、左図 ■部を一方方向に拭いて脱脂する。



## アドバイス

- ・脱脂後は、十分に乾燥させてください。

- 両面テープ貼り付け部（左図斜線部）に⑤PACプライマー-N-200を塗布する。
- ⑤PACプライマー-N-200塗布後、マスキングテープを剥がしてください。位置決めステッカーを剥がさない様注意してください。

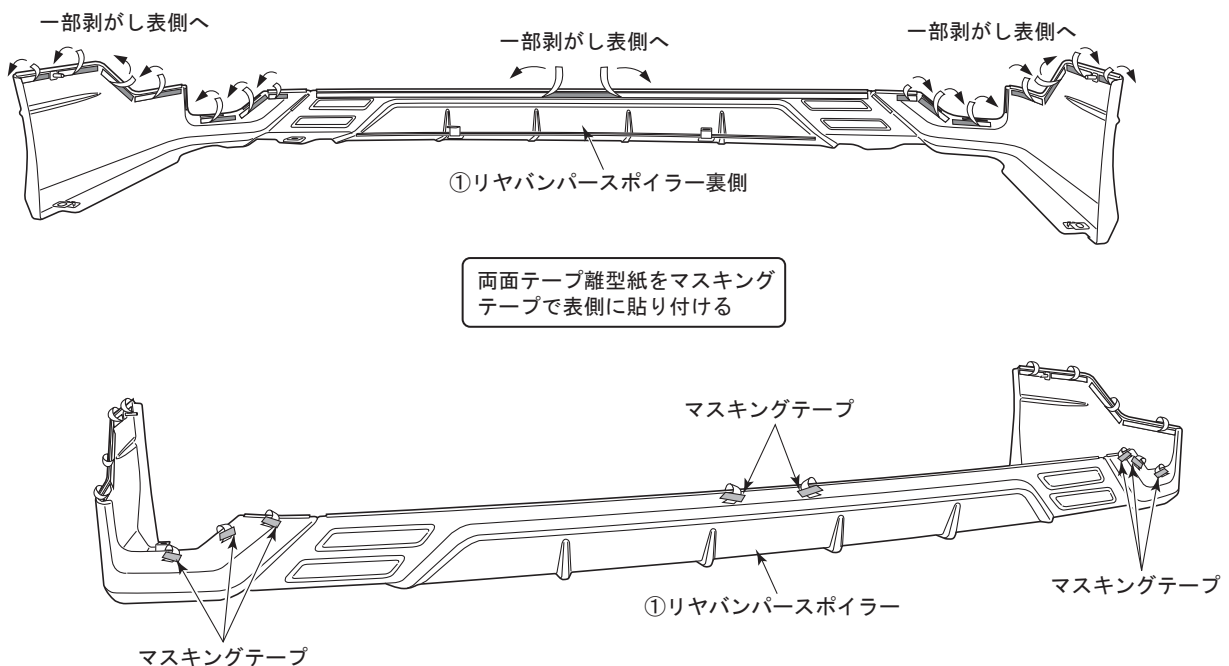


## アドバイス

- ・PACプライマー塗布後は、常温で10分以上放置し乾燥させてください。
- ・PACプライマーが塗布範囲以外に付着した場合は、直ちにIPA等で拭き取ってください。付着してしまいますと、変色する事がありますので注意してください。

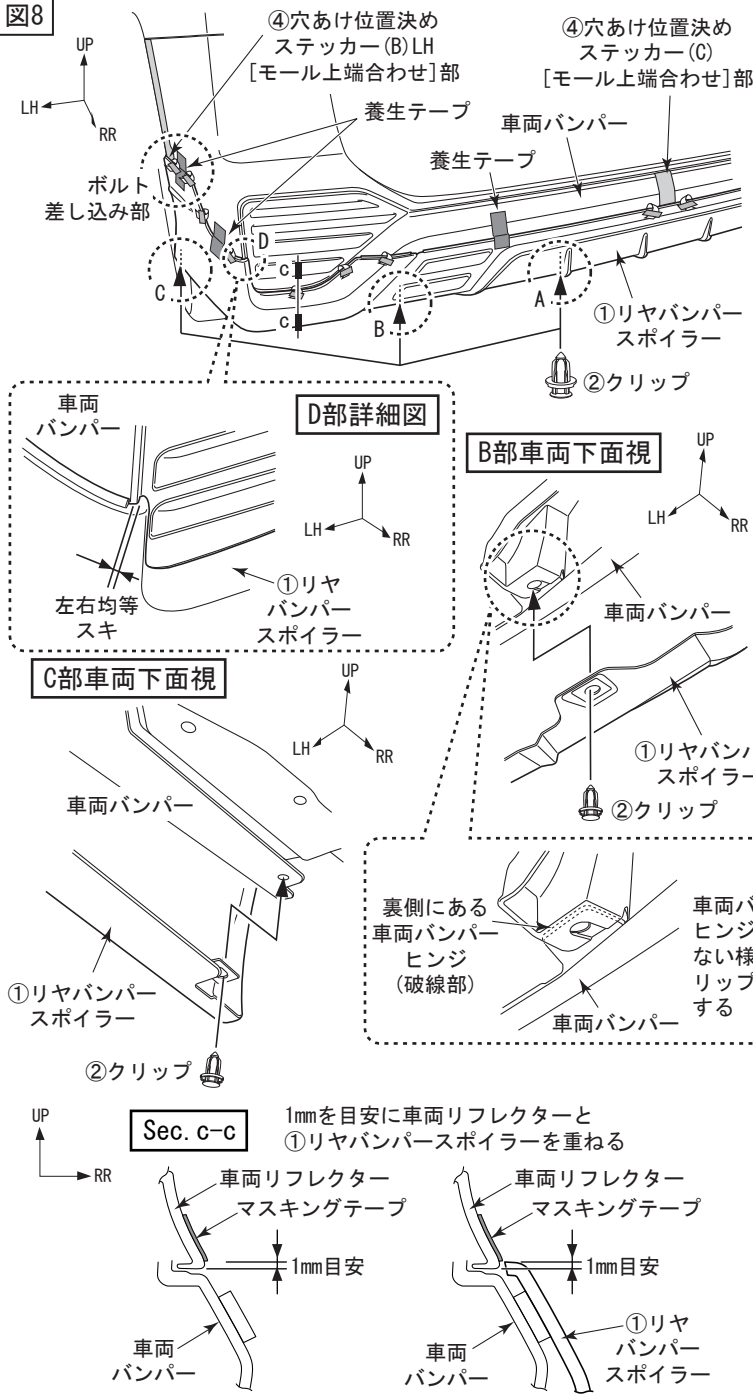
- ①リヤバンパースポイラー裏側の両面テープ離型紙を一部剥がし、表面に折り返してマスキングテープで貼り付ける。（全16カ所）

図7



## □ リヤバンパースポイラー取付要領

図8



- ①リヤバンパースポイラーのスタッドボルト部を車両バンパー側面の穴へ差し込み、下部を②クリップで固定する。(左右各3カ所)

### アドバイス

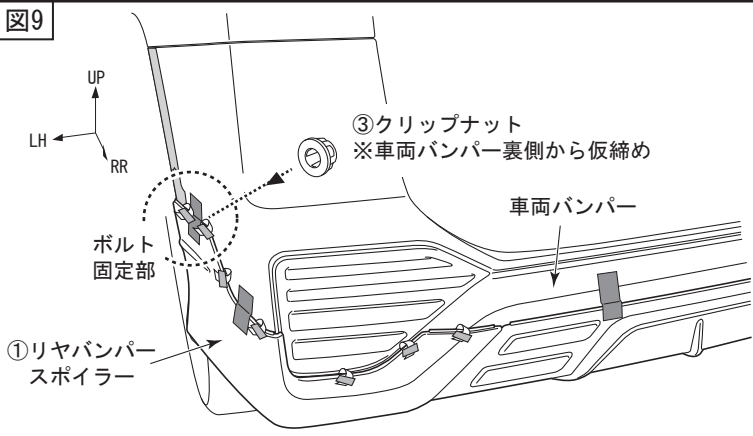
・B部を②クリップで固定する際、車両バンパーヒンジまで固定されていることを確認してください。

- ④穴あけ位置決めステッカー(B)LH及び、ステッカー(C)の[モール上端合わせ]に①リヤバンパースポイラーのモール上端を合わせて養生テープで仮固定する。その際、車両リフレクター部との高さ位置とD部のスキを左図の要領で合わせる。

### アドバイス

・車両リフレクター部との高さ位置をあらかじめマスキングテープでマーキングしておく位置が合わせ易くなります。

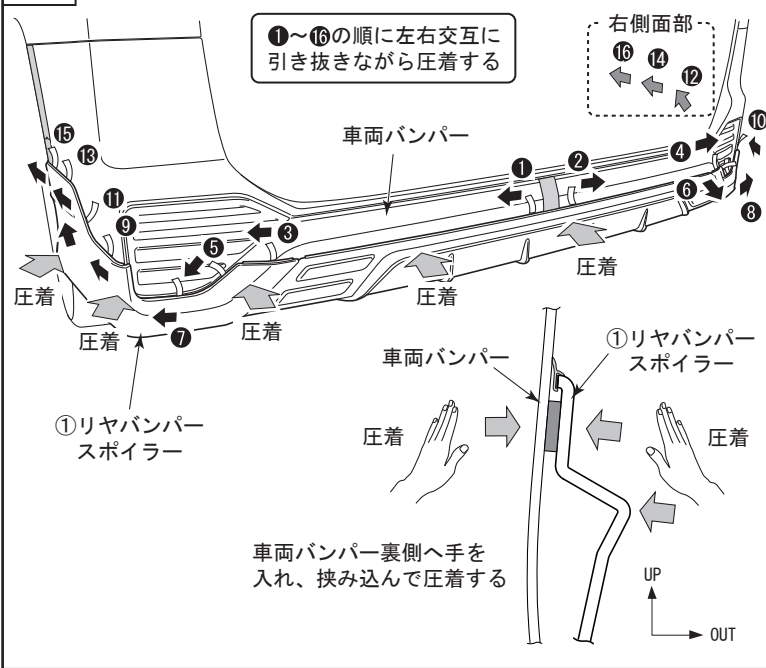
図9



- ①リヤバンパースポイラーのスタッドボルト部を車両バンパー裏側から③クリップナットで仮締めする。(左右各1カ所)



図10

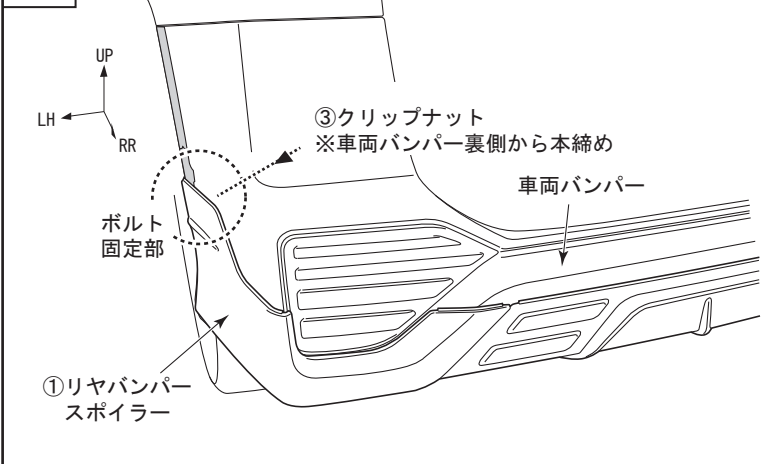


- 両面テープ離型紙を図示の①～⑬の順に徐々に引き抜きながら圧着する。

#### アドバイス

- 離型紙が途中で切れない様に、①リヤバンパースポイラーを少し浮かしながら離型紙を引き抜いてください。
- 車両バンパーの裏に手を入れる際は、けがをしないよう十分注意してください。
- 両面テープの圧着力は49N(5kgf)以上で行なってください。

図11



- 車両バンパー裏側から、③クリップナットを本締めし、フェンダーライナーを復元する。

#### アドバイス

- フェンダーライナーの復元の詳細はトヨタ自動車発行の修理書をご参照ください。

#### 重要

- 浮き、剥がれ、傷等が無い事を確認し、再度圧着する。
- 全てのマスキングテープ、穴あけ位置決めステッカーを剥がす。
- 全ての両面テープ接着面を3時間後に全て再圧着する。

#### アドバイス

- 両面テープの接着力は安定するまで3～5時間程度必要です。
- 商品の取り付け後は、最低3時間程度、強い振動や風圧(車両の移動を含む)が、掛からないようにオープントイム(静止時間)をお取りください。

#### 警告

- 両面テープは十分に圧着してください。圧着が不十分な場合、浮き・剥がれ等の症状が発生し、脱落などの重大な不具合が発生する可能性があります。
- 両面テープ接着後、24時間以内は雨・洗車等で接着部に水が掛からないようにしてください。接着力が低下し、剥がれ・脱落等が発生する可能性があります。

#### ■ 取付け完了後の点検・注意事項

- 製品全周にわたり、浮き・剥がれ等、無いことを確認する。
- 車両及びリヤバンパースポイラー廻りに傷が付いていないことを確認する。
- 本取付けに伴い分解・脱着した部位により、再設定・調整が必要となる場合があります。該当車両の修理書(トヨタ自動車発行)に従い、各部の点検・調整・設定を行なってください。

## ■ 未塗装品の取扱いについて

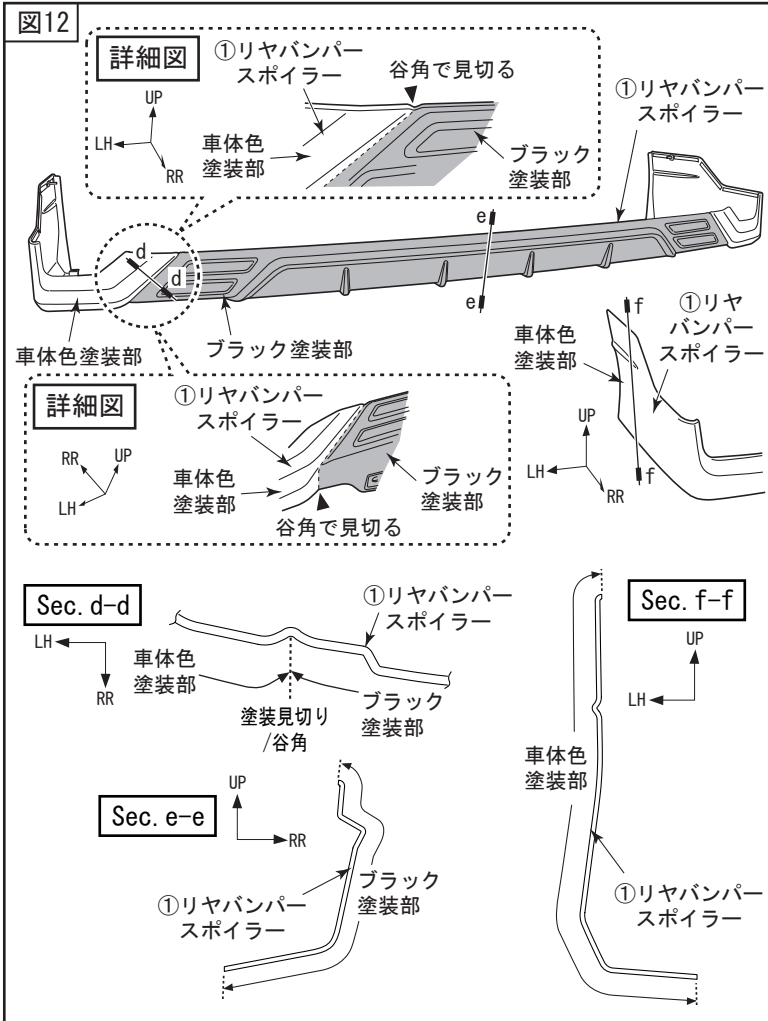
### □ リヤバンパースポイラーの塗装

下記は、未塗装品 (MS343-28002-NP) の塗装前、塗装後の作業を記載しています。  
下記要領に従い作業を行なってください。

#### ⚠ 注意

- ・本製品は下地処理として、製品表面の面出しまで実施してあります。塗装前の下地処理として、足付け脱脂、プライマーサフェーサー塗装は販売店様にて実施してください。

※本取付・取扱要領書は、主にLH側を示しており、RH側も同様に行なってください。



1. ①リヤバンパースポイラー裏側の両面テープ・スタッドボルト・ブラケット・アルミテープ・クッションを全面マスキングする。
2. ①リヤバンパースポイラーを車体色に塗装する。
3. ①リヤバンパースポイラーにマスキングしブラック色(アティチュードブラックマイカ<218>)を塗装する。

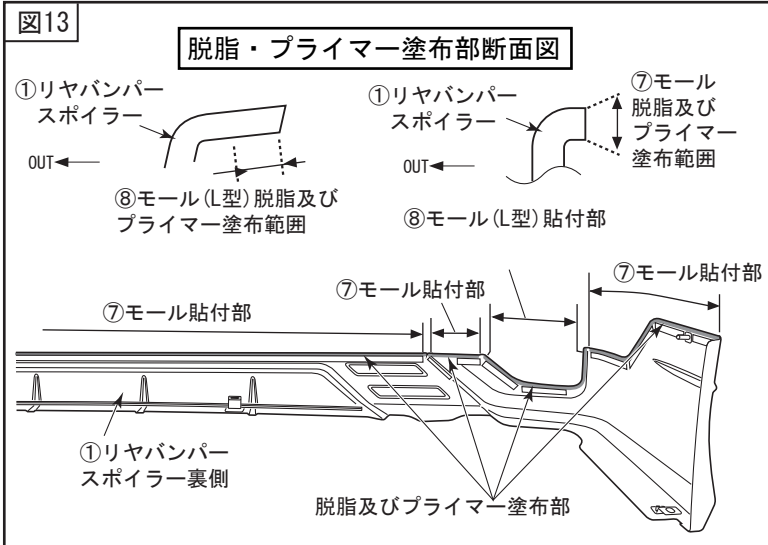


#### アドバイス

- ・車体色がアティチュードブラックマイカ<218>の場合、塗り分けはありません。

#### ⚠ 注意

- ・脱脂作業を行なう際は、清潔なウエスを使用して、イソプロピルアルコール(IPA)を使用し、上記以外の溶剤は絶対に使用しないでください。
- ・両面テープは絶対に塗装しないでください。接着力が低下します。マスキングテープを貼るなどして対応してください。
- ・乾燥温度を70℃以上に上げますと、製品に変形や割れが発生しますので乾燥温度には十分注意してください。強制乾燥させる場合は製品が変形しないように固定してください。



1. ⑦モールド及び⑧モールド(L型)貼付部を一方方向に拭いて脱脂し、⑤パックプライマーN-200を塗布する。

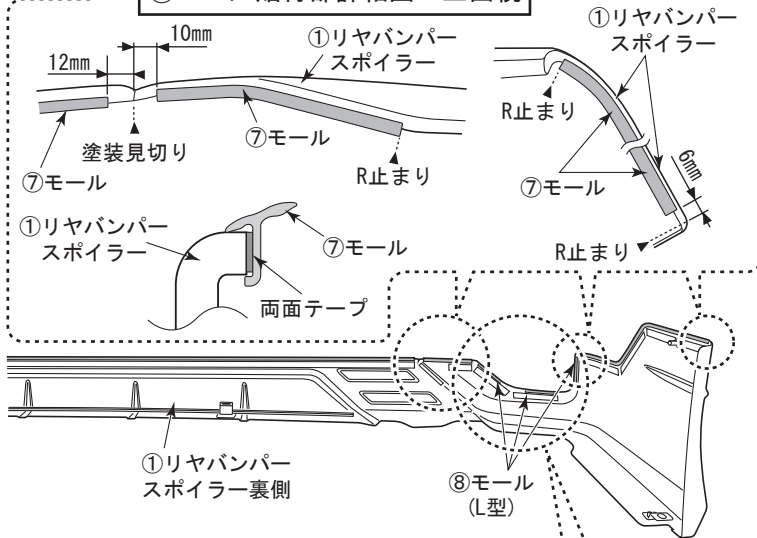


#### アドバイス

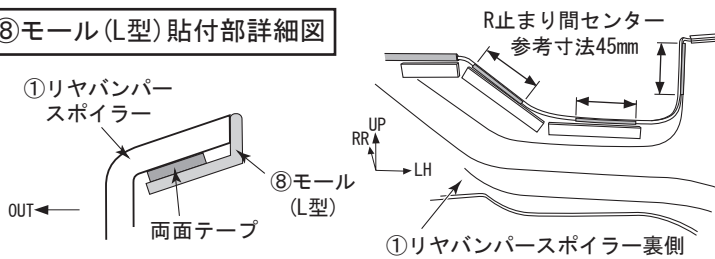
- ・脱脂後は、十分に乾燥させてください。
- ・PACプライマー塗布後は、常温で10分以上放置し乾燥させてください。
- ・PACプライマーが塗布範囲以外に付着した場合は、直ちにIPA等で拭き取ってください。付着してしまいますと、変色する事がありますので注意してください。

図14

## ⑦モール貼付部詳細図 上面視



## ⑧モール(L型)貼付部詳細図



1. ①リヤバンパースポイラーに⑦モール及び⑧モール(L型)を左図の要領で貼り付ける。

**アドバイス**

- ・モールは長めに設定されているので長さを合わせてハサミ等で切り落としてください。
- ・⑦モールは、3色同梱されています。塗装色に合わせて選択し、貼り付けてください。

**注意**

- ・両面テープの接着力を最大限に発揮させる為、貼り付け作業前に両面テープ部及び車両の貼り付け部をドライヤー等で約40°C程度に暖めてください。

株式会社トヨタカスタマイジング&ディベロップメント  
 TRD商品問い合わせ窓口  
 TEL:050-3161-2121  
<https://www.trdparts.jp/>