

MS312-28011

GRフロントバンパーガーニッシュ

取付・取扱要領書

この度はGRフロントバンパーガーニッシュをお買い上げ頂き誠にありがとうございます。
本書は本商品の取付け、取扱いについての要領と注意事項を記載してあります。
取付け前に必ずお読みのうえ、正しい取付け、取扱いを実施してください。
なお、本書は必ずお客様にお渡しください。

●本商品は未登録車への取付けは出来ません。取付けは必ず車両登録後に行なってください。

■ 品番・適合車種

品番	塗装色	適合車種	備考
MS312-28011	アティチュードブラックマイカ(218)/金属調	ヴォクシー'22.1~	

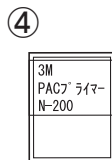
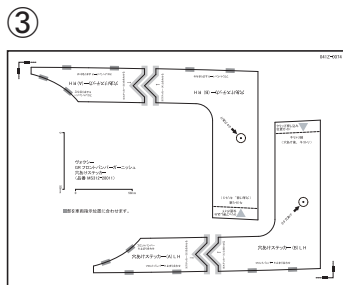
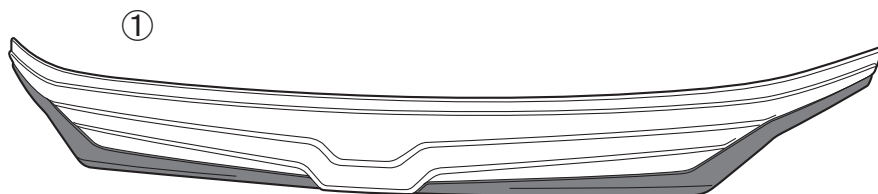
※最新の適合情報はTRDカタログサイトをご覧ください。 <https://www.trdparts.jp/>

■ 構成部品

No.	品名	個数	備考
①	フロントバンパーガーニッシュ	1	
②	トリムクリップ	2	
③	穴あけステッカー	1	
④	PACプライマー	1	N-200
⑤	取付・取扱要領書	1	本書

※確認・本商品が到着後、すぐに本体に破損がないこと、付属品が全てそろっていることを確認してください。

■ 構成部品図



取付上のご注意（取付作業の方へ）

●作業を行なう前に必ずお読みになり、安全で確実な取付け作業を行なってください。



警告

この内容に従わず、誤った取付け・取扱いを行なうと生命の危険または、重大な傷害等を負う可能性がある内容について記載しています。



注意

注意事項を守らないで、誤った取付け・取扱いを行なうと事故につながったり、ケガをしたり、車両を損傷する等のおそれがある事を記載しています。



アドバイス

スピーディに作業していただく上で、知っておいていただきたいことを記載しています。

⊘ やってはいけないこと ❗ 必ず行なっていただくこと



警告

- ⊘ 本商品への改造・加工、及び適合車種以外への装着は、重大な事故や故障を招くおそれがありますので絶対に行なわないでください。
- ❗ 本商品の取付け・交換は、該当車両の修理書（トヨタ自動車㈱発行）に従い、本書の注意事項をまもり作業を行なってください。
- ❗ 取付け作業は規定トルクに従って、確実に締め付けてください。締め付けが足りないと脱落などにより重大な事故や故障を招くおそれがあります。



注意

- ❗ 本商品を取付け前に、本体・構成部品がすべて揃っていること、損傷や不具合が無いことを確認してください。取付け後に発覚した損傷や不具合のクレームには、対応できない場合があります。
- ❗ 本商品の取付けは、キズ付き防止のため保護シートの上で取扱いを行ない、同時に取付け部位を保護材にて養生をした上で作業を行なってください。取付け作業時のキズ付きや破損に十分に注意してください。

脱脂作業について（別添の脱脂作業要領も参考にしてください。）

- ❗ 脱脂作業を行なう際は、清潔なウエスを使用して、イソプロピルアルコール（IPA）を使用し、上記以外の溶剤は絶対に使用しないでください。
- ❗ 脱脂作業にボディーコーティング等の下地処理剤や、パーツクリーナー、ブレーキクリーナーなどの溶剤は絶対に使用しないでください。正しく脱脂が出来ず浮き、剥がれの原因となります。

両面テープについて

- ❗ 脱脂作業を怠ると両面テープを接着しても剥がれます。
- ❗ 両面テープは一度貼り付けてから剥がれますと、接着力は低下しますので再貼り付けはできません。
- ❗ 本商品の両面テープは、環境温度が20℃以下の低温時には接着力が著しく低下します。温度が足りないと両面テープが剥がれます。
- ❗ 両面テープの圧着は49N（5kgf）以上（車両が軽く揺れる程度）で確実に行なってください。圧着が足りないと両面テープが剥がれます。
- ⊘ 本商品の取付け後24時間は、洗車や水（水拭きを含む）・雨などが、かからないようにしてください。装着後の注意事項を守らなかった場合、製品の浮き、剥がれの原因となります。

取付けが終わったら

- ❗ 取付け後、本商品と車両との干渉が無いことを確認してください。
- ❗ 作業にバッテリーのマイナス端子を外した場合は、作業終了後にシステム設定・確認を行なってください。
- ❗ 本取付けに伴い分解・着脱した部位により、再設定・調整が必要となる場合があります。該当車両の修理書（トヨタ自動車㈱発行）に従い、各部の点検・調整・設定を行なってください。

■ 目次

1. 表紙、品番・適合車種、構成部品、構成部品図 1
2. 取付け上のご注意(取付作業者の方へ) 2
3. 目次、取付けに必要な工具・保護具・消耗品、保証について、取付構成図 . . . 3
4. 取付準備、取付要領 4~7
5. 取付け完了後の点検・注意事項 7

■ 取付けに必要な工具・保護具・消耗品

- ・ 一般工具
- ・ 加工用工具・ヤスリ・保護メガネ
- ・ 電気ドリル(刃 : 3mm/8mm)
- ・ 軍手・保護シート・保護テープ・マスキングテープ・養生テープ
- ・ イソプロピルアルコール(IPA)・清潔なウエス

■ 保証について

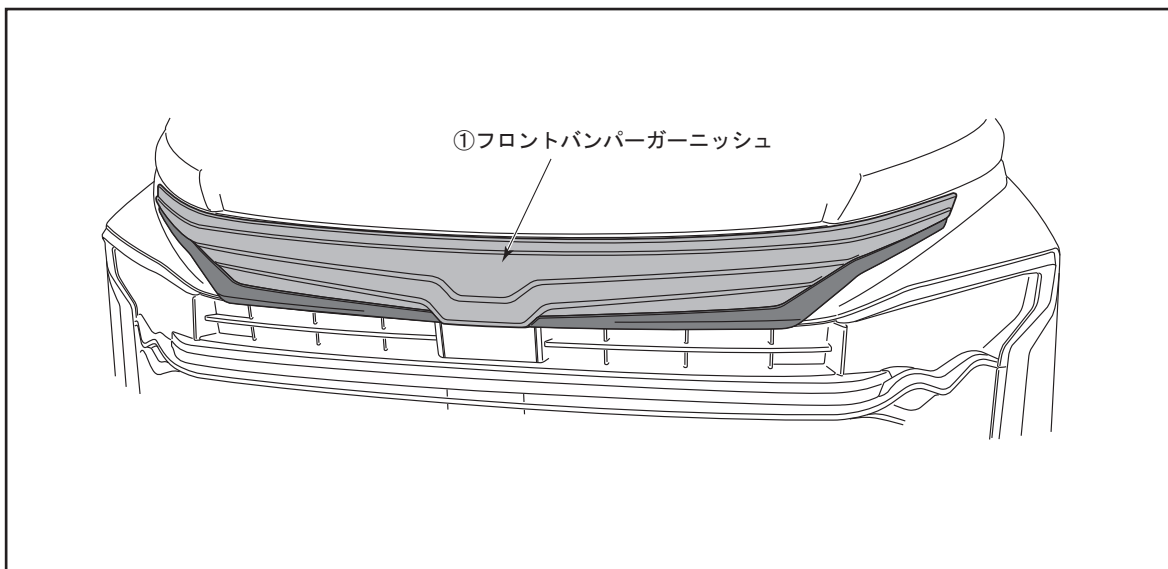
本商品は、1年・20,000kmの保証を実施致します。

(1年または20,000km走行時点のいずれか早い方まで)

※保証の詳細はTRDパーツカタログサイト<<https://www.trdparts.jp/>>

「保証について」をご覧ください。

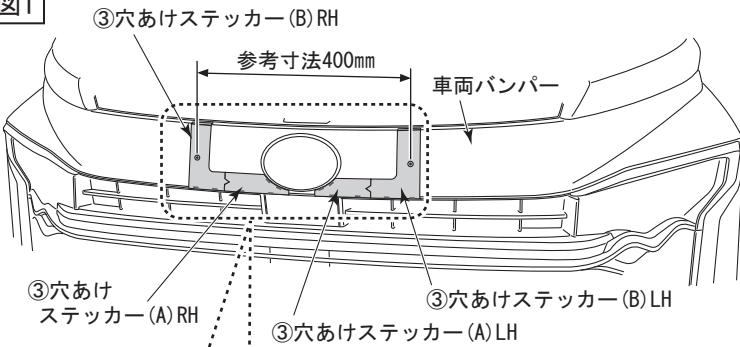
■ 取付構成図



■ 取付準備 取付要領

□ フロントバンパーガーニッシュ取付準備

図1



1. フードをあげる。
2. ③穴あけステッカーを左右それぞれ(A),(B)の順に左図の要領で車両バンパーへ貼り付けてください。

👉 **アドバイス**

- ・ a-a、b-b共R止まりに合わせてください。

**ステッカー部
詳細図**

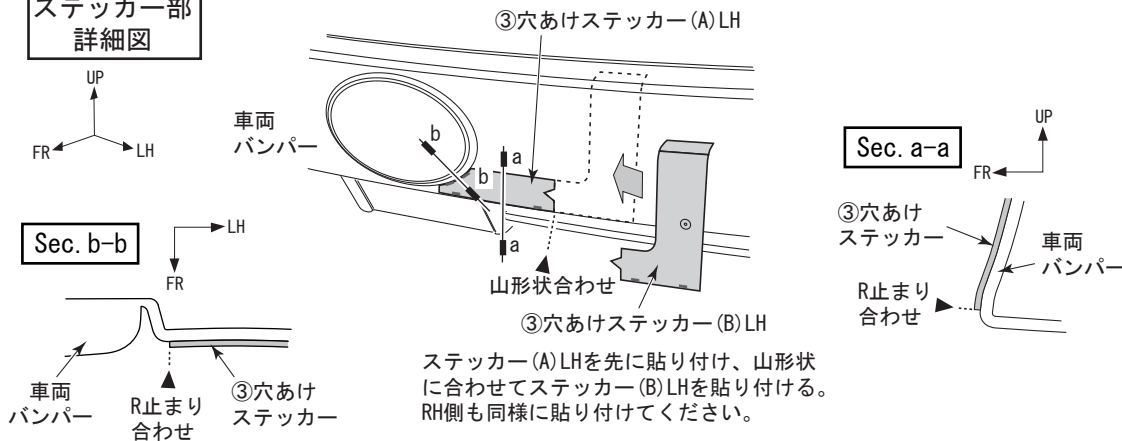
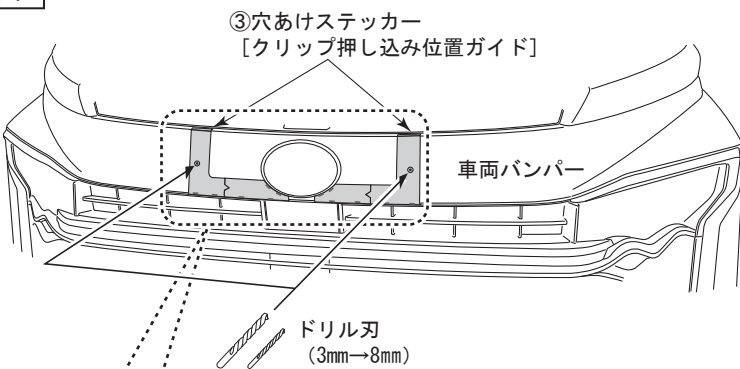


図2

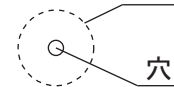


1. ③穴あけステッカーの穴中心を狙い、ドリルで下穴φ3mm、正規穴φ8mmの順に車両バンパーへ穴をあける。(2カ所)

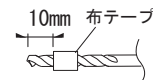
👉 **アドバイス**

- ・ 型抜きされている穴中心を狙って穴あけをしてください。

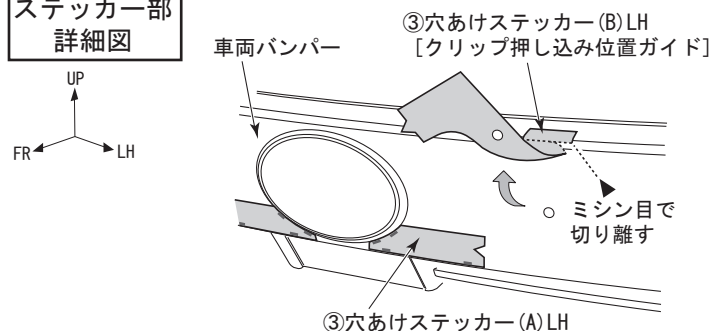
(参考穴径)



- ・ 穴あけ加工時、ドリルは穴あけ面に対して垂直にし、位置がズレないように注意してください。
- ・ 突き抜け防止の為、ドリル先端から10mmのところ布テープを巻き付けてください。



**ステッカー部
詳細図**

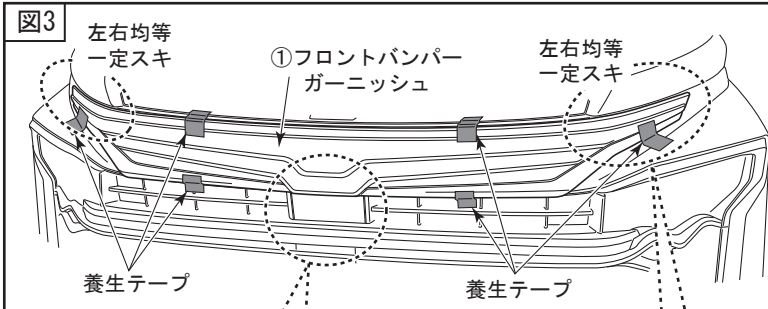


穴あけ加工後、③穴あけステッカー(B)LHは [クリップ押し込み位置ガイド] を残して、ミシン目で切り離し剥がし取る。

⚠️ **注意**

- ・ 作業時は保護メガネを着用してください。

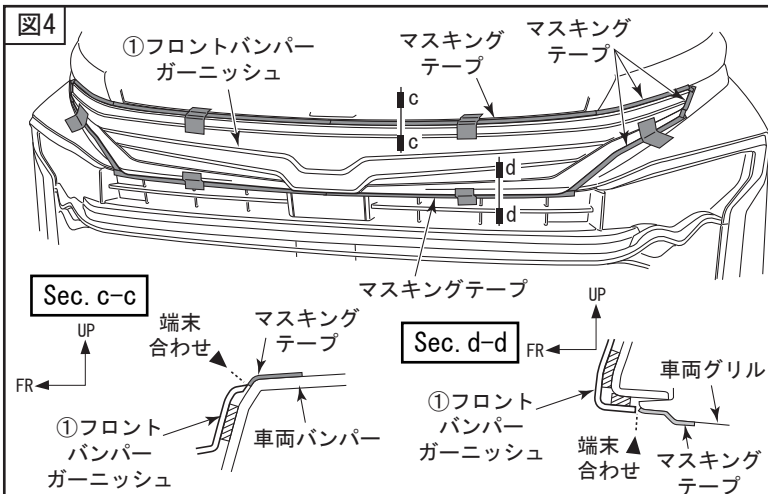
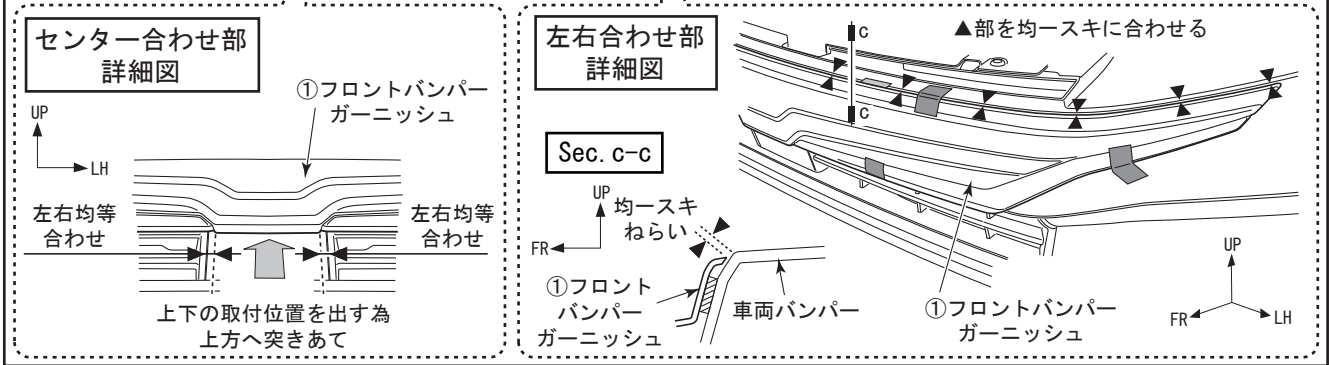
2. ③穴あけステッカー(B)LHの [クリップ押し込み位置ガイド] 部を残して剥がし、穴周りに出来たバリを取り、仕上げる。



1. ①フロントバンパーガーニッシュを図示の要領で左右位置と高さ位置を合わせて養生テープで仮固定する。

アドバイス

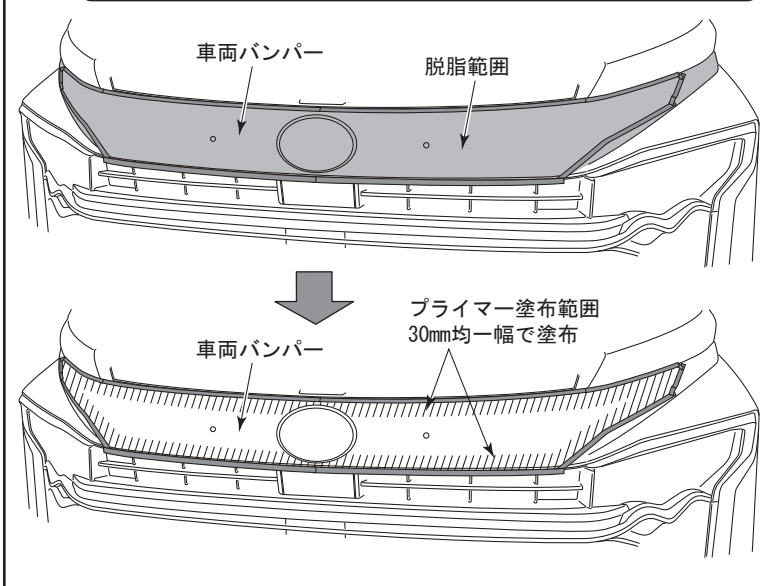
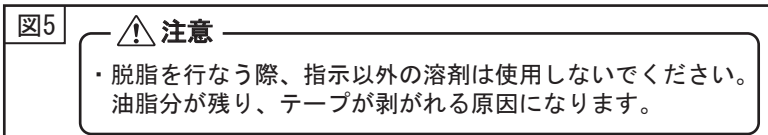
- ・トリムクリップは取付けずに仮固定してください。



1. 左図の要領で①フロントバンパーガーニッシュ外周に合わせてマスキングテープでマスキングする。

アドバイス

- ・PACプライマー塗布範囲のマスキング作業のため正確な位置出し、マスキングを行なってください。



1. ①フロントバンパーガーニッシュを取外し左図■部を一方方向に拭いて脱脂する。

アドバイス

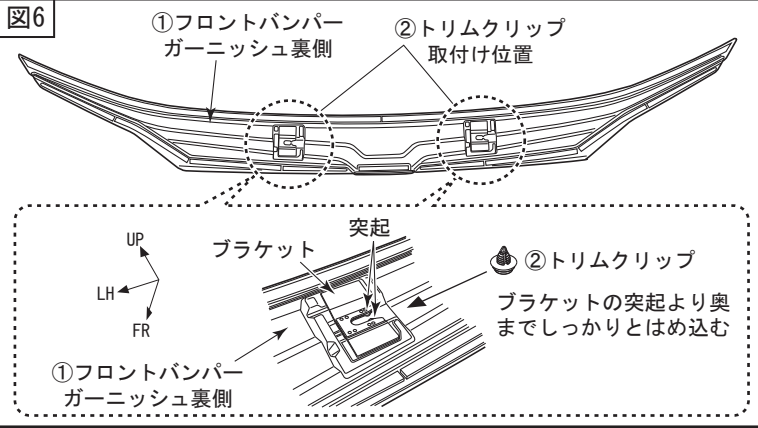
- ・脱脂後は、十分に乾燥させてください。

2. 両面テープ貼り付け部（左図斜線部）に④PACプライマー-N-200を塗布する。

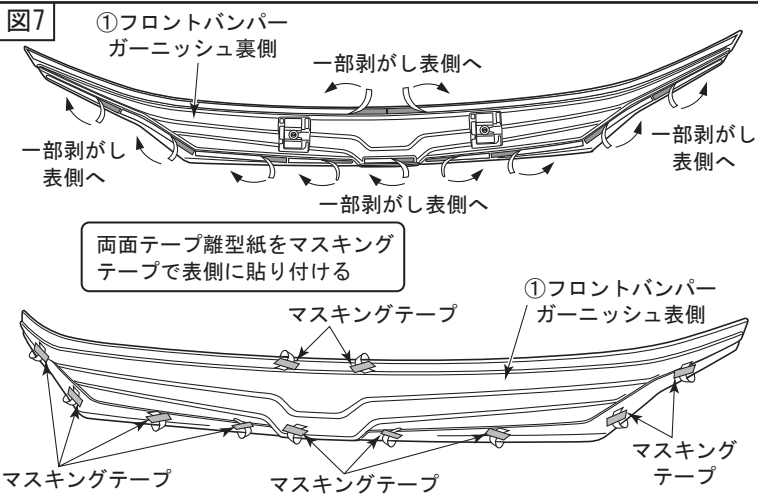
3. ④PACプライマー-N-200塗布後、マスキングテープを剥がしてください。その際、③穴あけステッカー [クリップ押し込み位置ガイド] を剥がさない様注意してください。

アドバイス

- ・PACプライマー塗布後は、常温で10分以上放置し乾燥させてください。
- ・PACプライマーが塗布範囲以外に付着した場合は、直ちにIPA等で拭き取ってください。付着すると、変色する事がありますので注意してください。

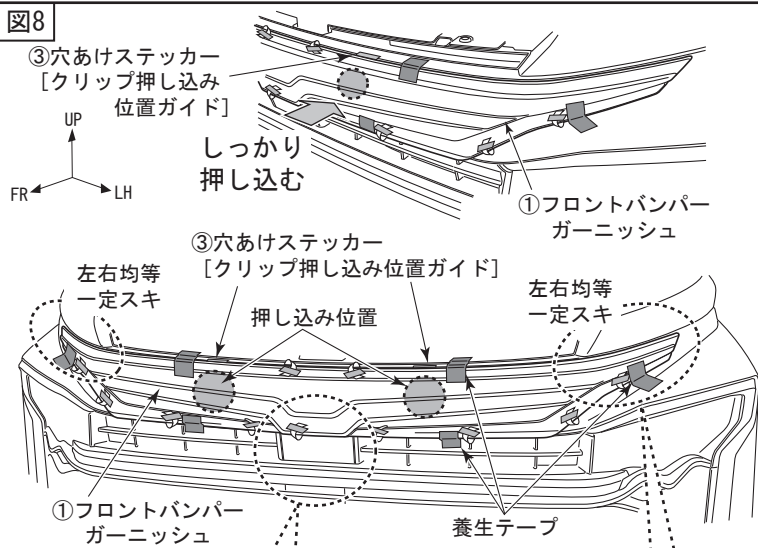


1. ①フロントバンパーガーニッシュ裏側のブラケット図示部へ②トリムクリップを取付ける。(2カ所)



1. ①フロントバンパーガーニッシュ裏側の両面テープ離型紙を一部剥がし、表面に折り返してマスキングテープで貼り付ける。(11カ所)

□ フロントバンパーガーニッシュ取付要領



1. ①フロントバンパーガーニッシュ裏側の②トリムクリップ部を車両バンパーの穴に押し込み、図示の要領で左右位置と高さ位置を合わせて養生テープで仮固定する。その際、[クリップ押し込み位置ガイド]を目安にしっかりと押し込んでください。

⚠ 注意

- ②トリムクリップがしっかりと押し込まれていることを確認してください。押し込まれていないと、剥がれの原因となります。

👉 アドバイス

- ①フロントバンパーガーニッシュの両面テープが強く接着しないように注意してください。

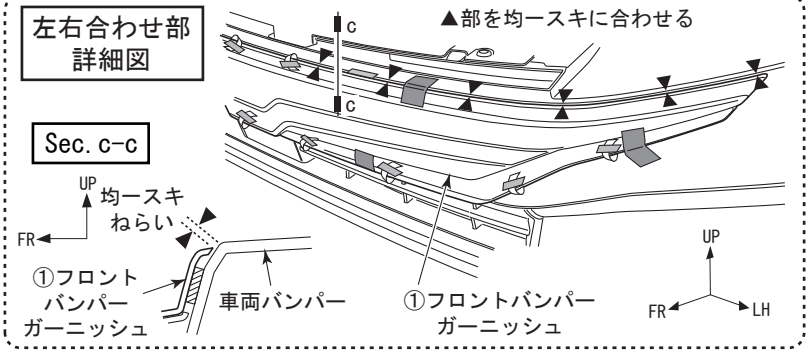
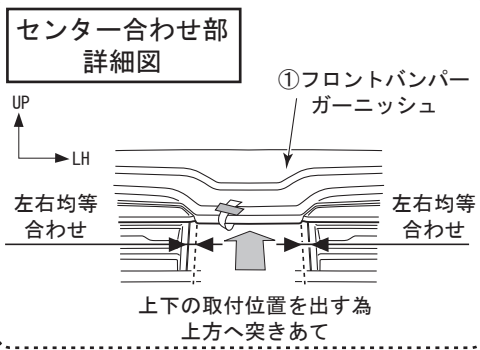
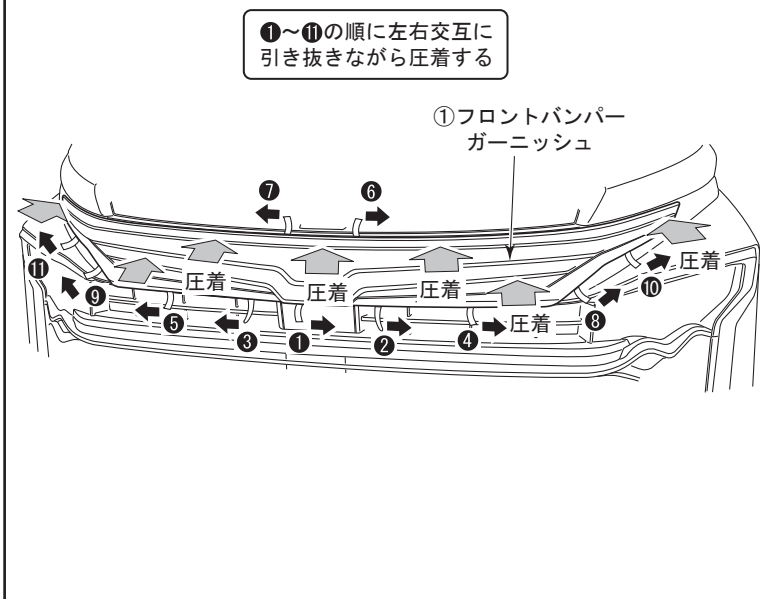


図9



1. 両面テープ離型紙を図示の①～⑩の順に徐々に引き抜きながら圧着する。



アドバイス

- ・ ①貼付けの際に、ガーニッシュがセンターにあること、①～⑤までの圧着時にガーニッシュ上部の隙に注意して圧着してください。
- ・ 離型紙が途中で切れない様に、①フロントバンパーガーニッシュを少し浮かしながら離型紙を引き抜いてください。
- ・ 両面テープの圧着力は49N(5kgf)以上で行なってください。

重要

2. 浮き、剥がれ、傷等が無い事を確認し、再度圧着する。
3. 全てのマスキングテープ、[クリップ押し込み位置ガイド]を剥がす。
4. 全ての両面テープ接着面を3時間後に全て再圧着する。



アドバイス

- ・ 両面テープの接着力は安定するまで3～5時間程度必要です。
- ・ 商品の取り付け後は、最低3時間程度、強い振動や風圧(車両の移動を含む)が、掛からないようにオーパタイム(静止時間)をお取りください。

警告

- ・ 両面テープは十分に圧着してください。圧着が不十分な場合、浮き・剥がれ等の症状が発生し、脱落などの重大な不具合が発生する可能性があります。
- ・ 両面テープ接着後、24時間以内は雨・洗車等で接着部に水が掛からないようにしてください。接着力が低下し、剥がれ・脱落等が発生する可能性があります。

■ 取付け完了後の点検・注意事項

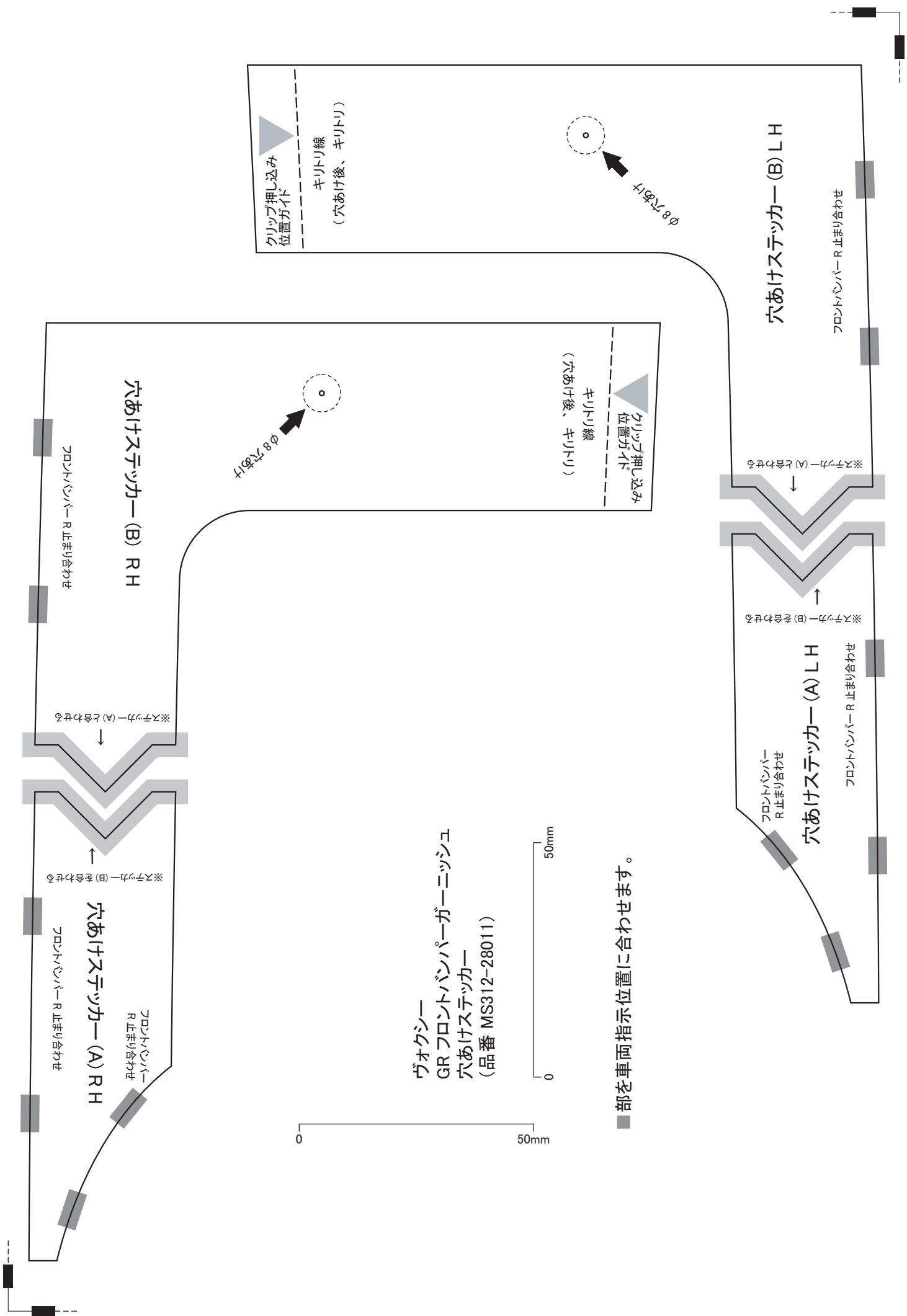
1. 製品全周にわたり、浮き・剥がれ等、無いことを確認する。
2. 車両及びフロントバンパーガーニッシュ廻りに傷が付いていないことを確認する。
3. 本取付けに伴い分解・脱着した部位により、再設定・調整が必要となる場合があります。該当車両の修理書(トヨタ自動車㈱発行)に従い、各部の点検・調整・設定を行なってください。

株式会社トヨタカスタマイジング&ディベロップメント

TRD商品問い合わせ窓口

TEL:050-3161-2121

<https://www.trdparts.jp/>



穴あけステッカー (B) RH

穴あけステッカー (A) LH

穴あけステッカー (B) LH

穴あけステッカー (A) LH

ヴォクシー
GR フロントバンパーガーニッシュ
穴あけステッカー
(品番 MS312-28011)

クリップ押し込み
位置ガイド
キリトリ線
(穴あけ後、キリトリ)

クリップ押し込み
位置ガイド
キリトリ線
(フロントキ、後付部品)

■部を車両指示位置に合わせます。

0 50mm

0 50mm

フロントバンパー R 止まり合わせ

フロントバンパー R 止まり合わせ

フロントバンパー R 止まり合わせ

フロントバンパー R 止まり合わせ

※ステッカー (A) と合わせる

※ステッカー (B) と合わせる

フロントバンパー R 止まり合わせ

φ8穴あけ

φ8穴あけ

※ステッカー (A) と合わせる

※ステッカー (B) と合わせる