

F SPORT PARTS (TRD)

MS344-50003/4/5 サイドスカート

取付取扱要領書

この度はF SPORT PARTS (TRD) サイドスカートをお買い上げ頂きありがとうございます。
本書には、上記商品の取付・取扱要領について記載してあります。
取付け前に必ずお読みのうえ、正しい取付け、取扱いを実施してください。
なお、本書は必ずお客様にお渡しください。

★本商品は未登録車への取付けは出来ません、取付けは車両登録後に行ってください。

■ 品番・適合

品番	塗装色	適合車種	年式	備考
MS344-50003-A0	ホイトノグアガラスレク (083)	LS	'17.10 ~	
MS344-50003-C0	ブラック (212)			
MS344-50003-C1	グレアイトブラックガラスレク (223)			
MS344-50004-NP	未塗装品 (プライマー処理品)			
MS344-50005	共通品 (212)			
MS344-50003-B3	マンガンスター (1K2)	LS	~ '20.10	

*ディーラーオプションを含み、他社製品との同時装着は出来ません。

※確認・本商品が到着後、すぐに本体に破損がないこと、付属品が全てそろっていることを確認してください。

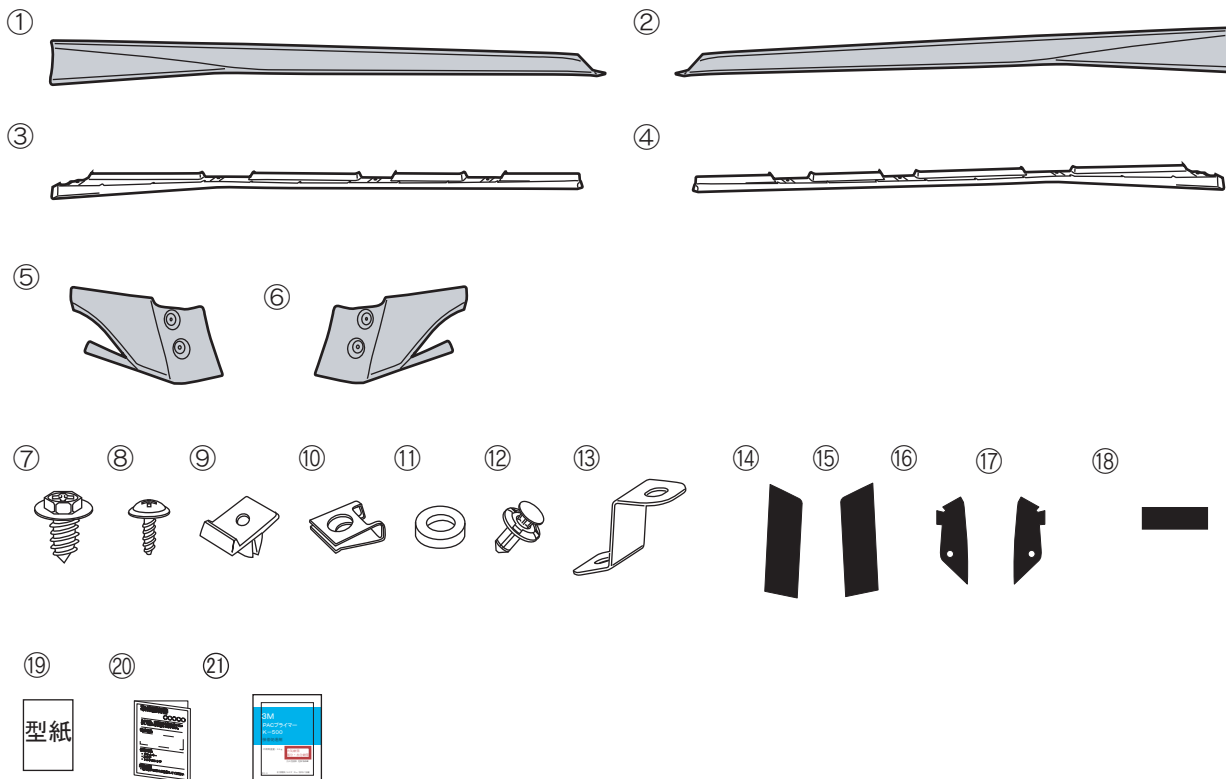
■ 構成部品

	部品名	品番	数量	備考
①	サイドスカート RH		1	
②	サイドスカート LH		1	
③	別ピース RH		1	
④	別ピース LH		1	
⑤	フロントピース RH		1	
⑥	フロントピース LH		1	
⑦	タッピングスクリュー		10	6×16
⑧	タッピングスクリュー		14	5×16
⑨	グロメット		10	6用
⑩	Jナット		14	5用
⑪	ラバーワッシャー		2	t=2.0
⑫	クリップ		2	
⑬	ブラケット		2	
⑭	ブラックアウトフィルムAR		1	150×43
⑮	ブラックアウトフィルムAL		1	150×43
⑯	ブラックアウトフィルムBR		1	52×100
⑰	ブラックアウトフィルムBL		1	52×100
⑱	ブラックアウトフィルムC		2	16×55
⑲	型紙		1	A3シール
⑳	取扱説明書		1	本書は大切に保管してください。
㉑	PACプライマー		2	K-500

以下、MS344-50004-NP (未塗装品セット) のみに同梱

	部品名	品番	数量	備考
㉒	モール		2	黒/グレー L=2700mm
㉓	PACプライマー		2	K-500




■ 構成部品



㉒㉓は未塗装品にのみ同梱




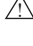

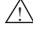













■取付・取扱上の注意

この取付・取扱要領書では安全にご使用いただく為に、特にお守り頂きたいことなどを、次のマークで表示しています。

 警告	この内容に従わず、誤った取付け、取扱いを行うと、人が死亡したり、重傷等を負う可能性がある内容について書かれています。
 注意	この内容に従わず、誤った取付け、取扱いを行うと、人が障害を負ったり、製品等の物的損害に結びつく可能性がある内容について書かれています。
 アドバイス	スピーディーに作業していただく上で知っておいていただきたいことを記載しています。

確認 本商品が到着後、すぐに本体に破損が無いこと、付属品が全て揃っていることを確認してください。

確認 本商品は過去に事故歴のない車、事故歴があっても正常に修復された車には確実に装着出来ます。

-  **警告** 取付作業は、必ず平坦な場所でエンジンを切り、サイドブレーキがかかっていることを確認後行ってください。不安定な場所で作業、車両が動く状態での作業は重大な事故原因となります。
-  **警告** エンジンルームやマフラー等の付近で作業を行う場合、ヤケド等の重大な怪我に注意してください。
-  **警告** 本商品への改造・加工、適合車種以外への装着は絶対に行わないでください。破損や事故の原因となります。
-  **警告** 取付けの際は、指定トルクに従って各タッピングスクリューを十分に締め付けてください。取付け時に緩みがあると徐々に緩みが大きくなり、脱落等により重大な事故、故障の原因となります。
-  **警告** 取付け初期は、タッピングスクリューが緩みやすいので、数キロ走行後には必ず増し締めを行ってください。
-  **警告** 取付け後、本商品と他の部品とが干渉していないかを確認してください。干渉している場合は、本商品を購入した販売店にご相談ください。そのまま走行すると破損や故障の原因となります。
-  **警告** 本商品装着後に、衝突等の強い衝撃を受けた場合、取付部分や本体に変形や破損、故障を生じる場合がありますので、直ちにご使用を中止し、整備工場にて点検を受けて下さい。
-  **警告** 走行中に異常な振動や異音等を感じたら直ちに安全な場所に停車し、レクサス販売店にて点検を受けてください。そのまま走行を続けると、車両の破損や事故の原因となります。
-  **警告** 本商品は舗装路での走行を想定して設計されています。悪路や雪道での走行は、商品によっては破損の原因になりますのでお止めください。
-  **警告** 本商品には十分な強度・耐久性を持たせてありますが、保管条件や取扱条件、走行条件によっては破損、故障が起こる可能性があります。保管、取付作業、ご使用に際しては十分にご注意ください。
-  **注意** 本商品の交換・取付作業は必ずレクサス販売店で実施してください。
-  **注意** 本商品の取付の際は本書を良くお読み頂き、注意・警告事項を守って作業を行ってください。
-  **注意** 本商品は各構造基準に適合しているため、車検時も通常の検査と同様に受けられます。ただし適合車種以外に装着した場合、またはその他の部位を改造しているなどの使用状況によっては、その限りではありません。
-  **注意** 未塗装品セットは車両の外板色に合わせた塗装が必要になります。強制乾燥させる場合は製品が変形しないように固定し、70℃以下で乾燥させてください。
-  **注意** 未塗装品を塗装前に脱脂する場合、IPA又はホワイトガソリンを使用し、シリコンオフ及びシンナーは使用しないでください。
-  **注意** 焼付け塗装の際に、乾燥温度を70℃以上に上げると、製品に変形や割れが発生しますので、乾燥温度には十分注意してください。
-  **注意** 車両部品の脱着および車両へのフロントスポイラーの取付け時の傷付き防止のため、作業前に保護シートを準備し、取付け作業は必ず保護シートの上で行ってください。
また、取付け作業時には車両部品に傷を付けないように十分に注意してください。
-  **注意** 両面テープの接着力最大限に発揮させる為貼付け作業前に両面テープ部及び車両の貼付け部をドライヤー等で約40℃程度に暖めて下さい。
-  **注意** お手入れの際には、シンナー、ガソリン等の有機溶剤は使用しないでください。変色・変形の原因となります。
-  **注意** 取付作業や走行により、車両本体、または本商品が損傷した場合のクレームには応じかねます。
上記の事項と本書の装着要領を必ずお守りください。

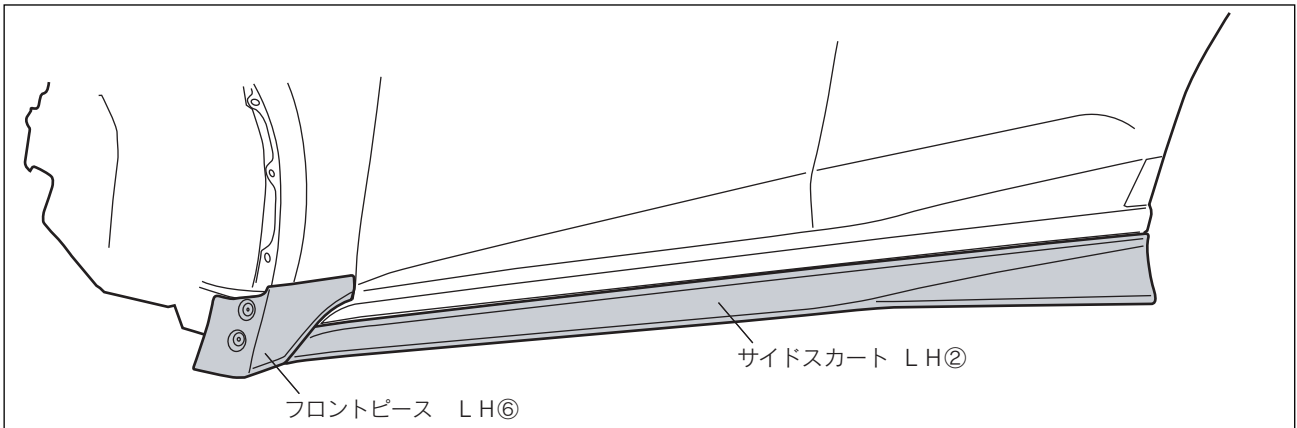
■ 目次

- 1. 表紙、適合表、構成部品表、構成部品図 1 ~ 2
- 2. 取付け上のご注意(取付け業者の方へ) 3
- 3. 目次、取付けに必要な工具・保護具・消耗品、取付構成図 4
- 4. 取付け要領、モール設定 推奨カラー表 4 ~ 12
- 5. 取付け後の確認・点検 12

■ 取付けに必要な工具・保護具・消耗品

- ・加工用工具(ハサミ、カッター、ドリル、キリ、ホルソー等)・ヤスリ・リベッター
- ・保護メガネ・軍手・保護シート・保護テープ・マスキングテープ・ガムテープ
- ・ホワイトガソリン又はイソプロピルアルコール(IPA)・清潔なウエス

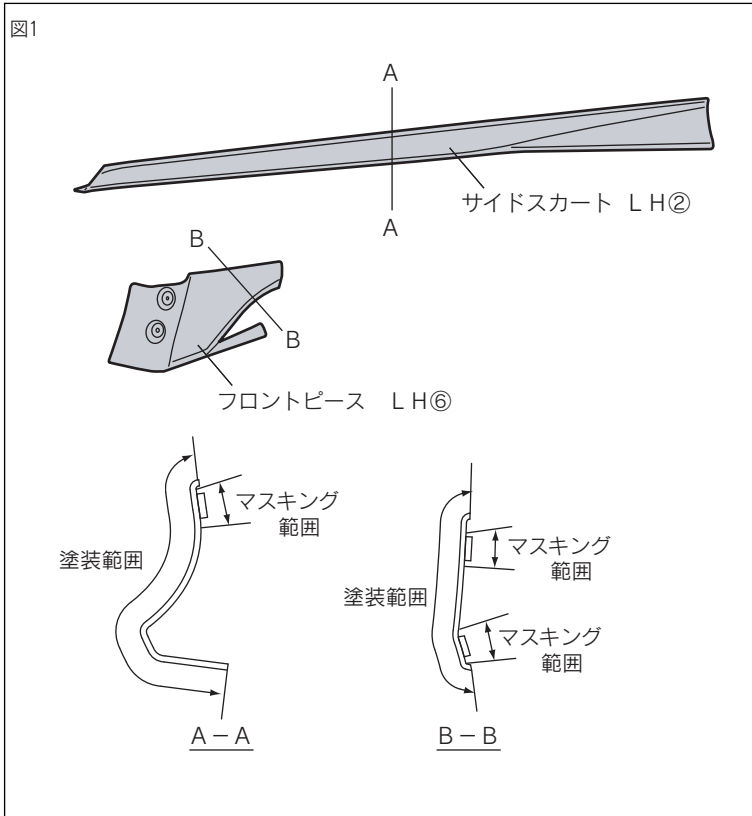
■ 取付構成図



■ 未塗装品の取扱いについて

下記は、未塗装品の塗装前、塗装後の作業を記載しています。下記要領に従い作業を行ってください。

※本取付・取扱要領書は、主にLHを示しております、RHも同様に行ってください。



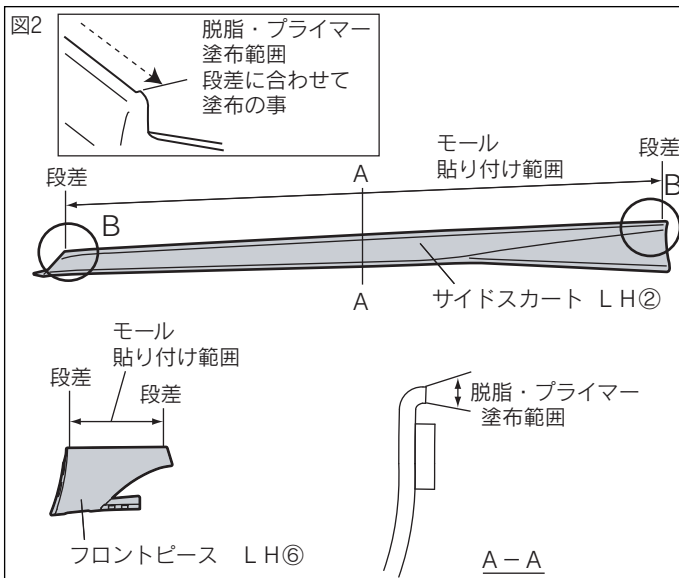
□ サイドスカートの塗装

- 1. 図1のようにサイドスカートLH2とフロントピースLH6をボディ色で塗装する。

△注意：脱脂をする場合は、イソプロピルアルコール(以下、IPAという)又はホワイトガソリンを使用し、シリコンオフおよびシンナーは使用しないでください。プライマーが溶ける恐れがあります。

△注意：モール貼付面、両面テープには、絶対に塗装しないでください。接着力が低下します。マスキングテープを貼るなどして、対応してください。

△注意：乾燥温度を70℃以上に上げますと、製品に変形や割れが発生しますので、乾燥温度には充分注意してください。強制乾燥させる場合は、製品が変形しないように固定してください。

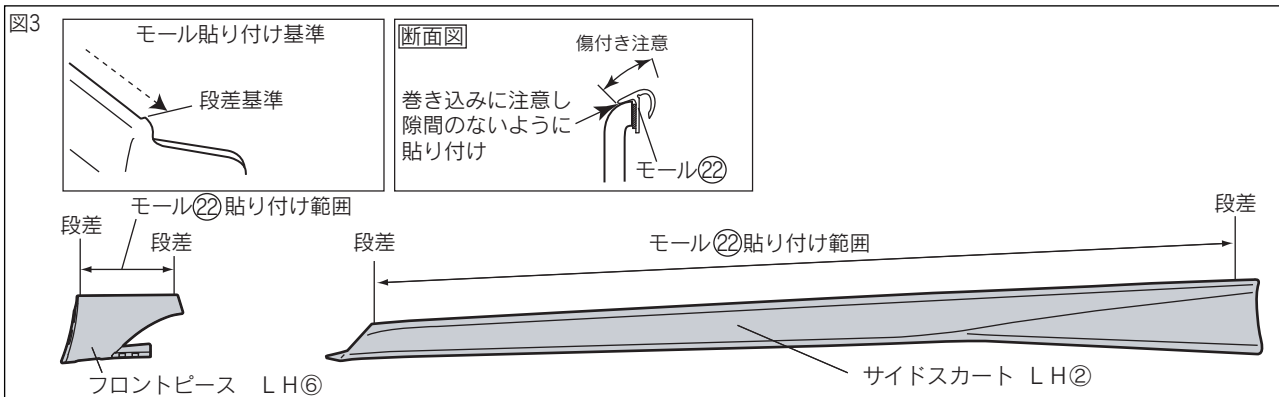


■モールドの貼付け

1. 図2のようにモールド貼り付け部の汚れを取り除き、IPA又はホワイトガソリンで一方方向にふいて脱脂し、PACプライマーK-500③を塗布する。

△注意：脱脂を行う際、上記以外の溶剤は使用しないでください。油脂分が残ると、テープが剥がれる原因になります。又、プライマーのはみ出しは、シミの原因になりますので注意してください。

👉アドバイス：脱脂、プライマー塗布後は、10分以上乾燥させてください。



2. 図3のようにサイドスカートLH②、フロントピースLH⑥に、モールド②の両面テープの離型紙を剥がしながら貼り付け、圧着する。
モールドは長めに設定されているので、長さを合わせてハサミ等で切り落とす。

👉アドバイス：モールドは、二色同梱されています。塗装色に合わせて、モールド色を選択し貼り付けてください。

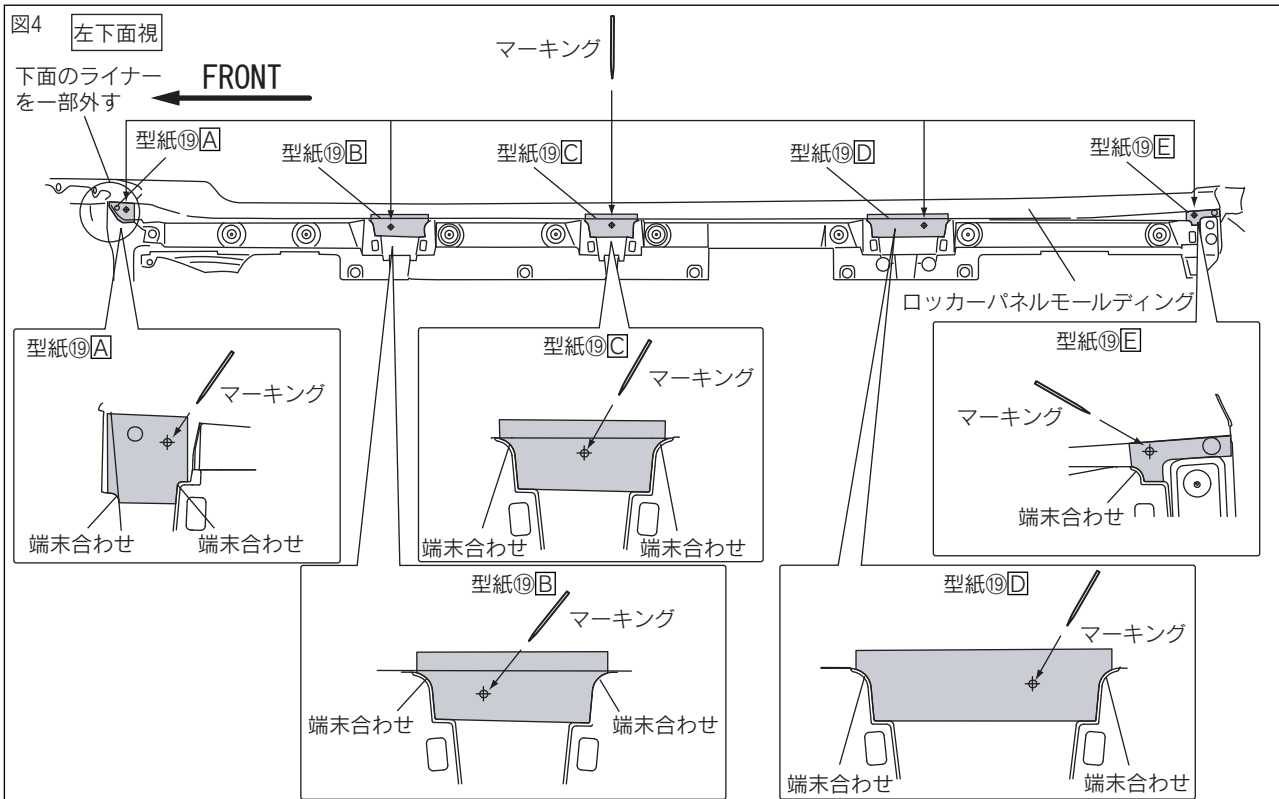
△注意：両面テープの接着力を最大限に発揮させる為、貼付け作業前に両面テープ部及び車両の貼付け部をドライヤー等で約40℃程度に暖めてください。

■モールド設定 推奨カラー表

カラーNo.	カラー名	推奨モールド色
083	ホワイトノーヴァガラスフレーク	グレー
085	ソニックオーツ	グレー
1J2	ソニックシルバー	グレー
1J7	ソニックチタニウム	ブラック
1K2	マンガンラスター	ブラック
1L2	ソニックイリジウム	ブラック
1L3	銀影ラスター	ブラック
212	ブラック	ブラック
223	グラファイトブラックガラスフレーク	ブラック
3R1	レッドマイカクリスタルシャイン	ブラック
3U3	ソニックアゲート	ブラック
4U7	スリークエクリュメタリック	グレー
4X2	アンバークリスタルシャイン	ブラック
8X1	ヒートブルーコントラストレイヤリング	ブラック
8X5	ディープブルーマイカ	ブラック

□取付準備

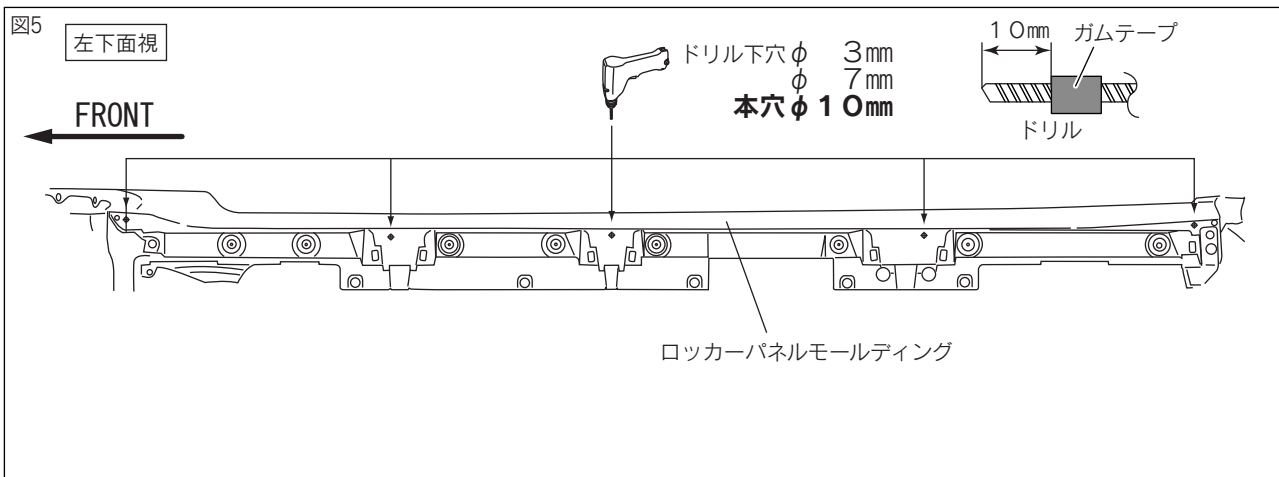
※本取付・取扱要領書は、主にLHを示しております、RHも同様に行ってください。



1. 図4のようにロッカーパネルモールディングの下面に型紙⑨A～Eを貼付け、指示部をマーキングする。
(左右各5箇所)

△注意：型紙の端末がずれていると、貼付け位置がずれますので貼り直してください。

👉アドバイス：穴あけ位置のマーキング後、別ピースを仮合せして確認して頂くと、より正確な穴位置を出す事が出来ます。



2. 図5のように型紙をすべて剥がし、使用するドリルの先端にストッパーとなるよう10mmの位置にガムテープを巻付け、 ϕ 3mm、 ϕ 7mmで下穴をあけた後、 ϕ 10mmで本穴をあけ、穴のバリを取除く。

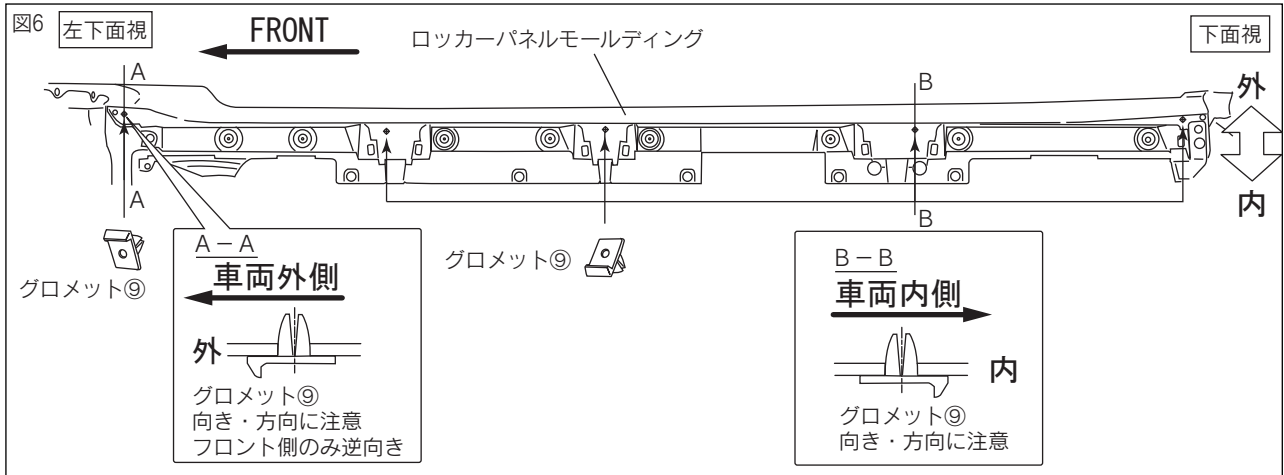
(左右各5箇所)

👉アドバイス：穴あけ加工時、ドリルは穴あけ面に対して垂直にし、マーキング位置からズレないように注意してください。

△注意：作業時は保護メガネを着用してください。

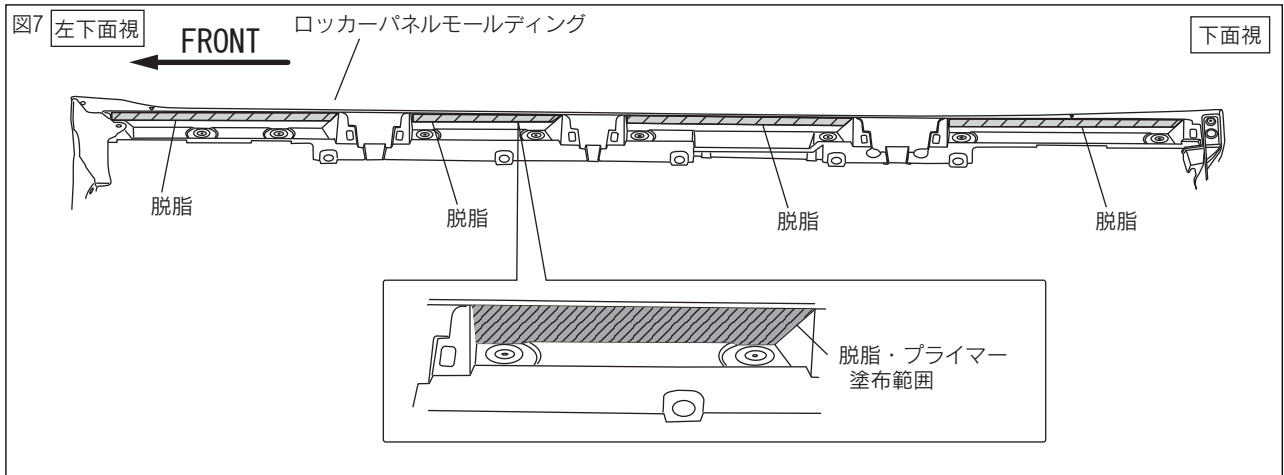
△注意：バリを取除く時には、穴径が大きにならないように注意してヤスリ等で取除いてください。

△注意：穴径を間違えないよう注意して下さい。間違えると取付け出来なくなる恐れがあります。



3. 図6のように10mmの穴の下面部にグロメット⑨を差し込む。 (左右各5箇所)

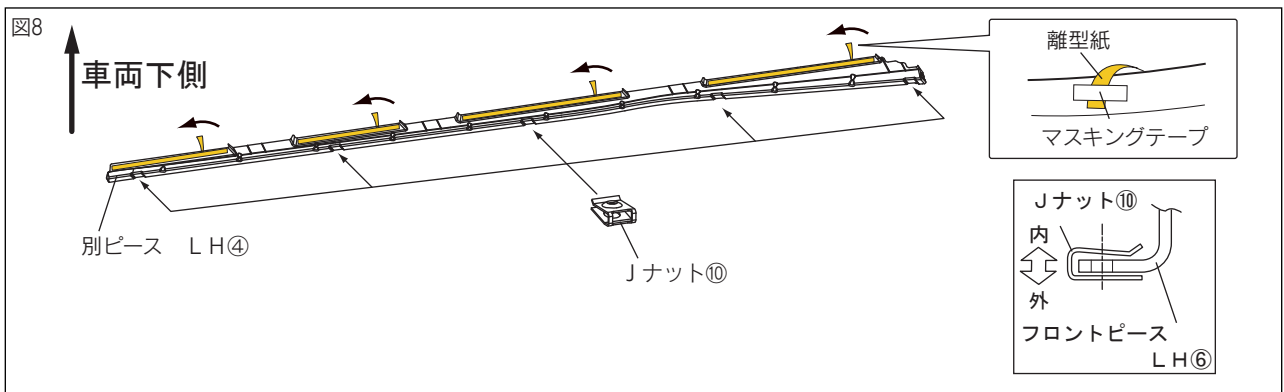
△注意：グロメット⑨の差込む向きに注意してください。逆に取付けるとタッピングスクリー⑦が取付かなくなります。



4. 図7のように別ピース貼り付け部の汚れを取り除き、IPA又はホワイトガソリンで一方向にふいて脱脂し、PACプライマーK-500②を塗布する。

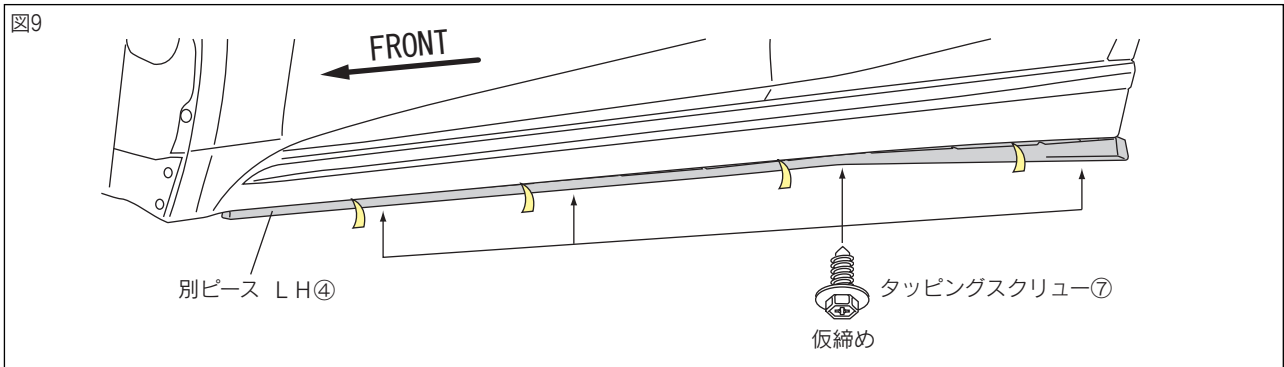
△注意：脱脂を行う際、上記以外の溶剤は使用しないでください。油脂分が残り、テープが剥がれる原因になります。又、プライマーのはみ出しは、シミの原因になりますので注意してください。

👉 アドバイス：脱脂、プライマー塗布後は、10分以上乾燥させてください。

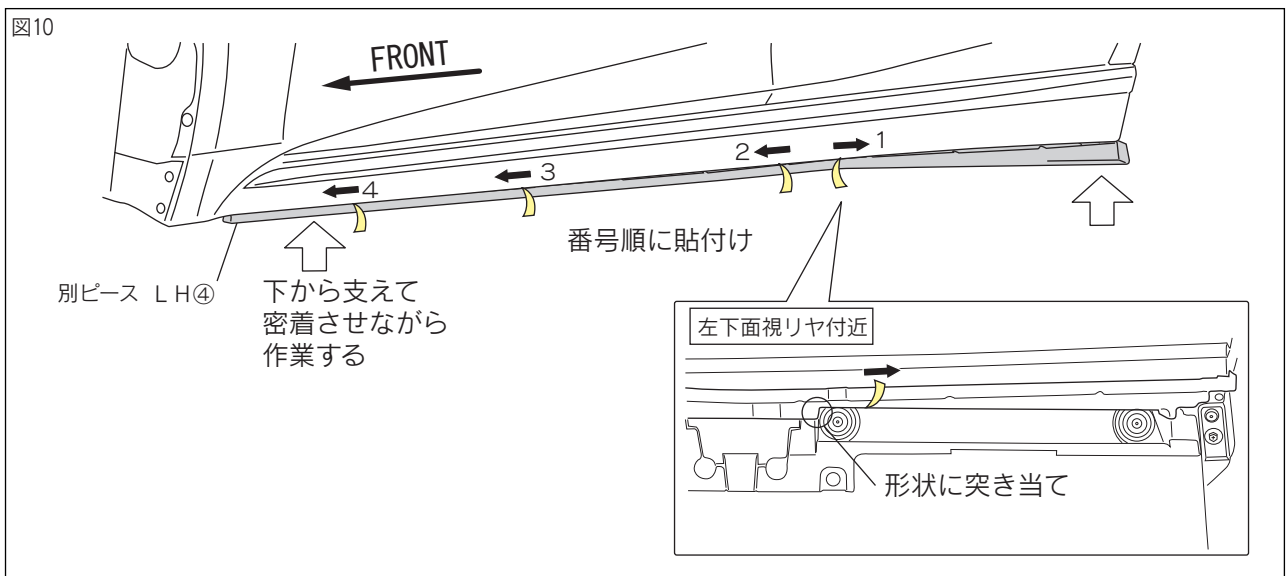


5. 図8のように別ピース LH④の両面テープの離型紙を矢印の向きに約30mm剥がし、マスキングテープ等で表側に貼付ける。 (左右各4箇所)

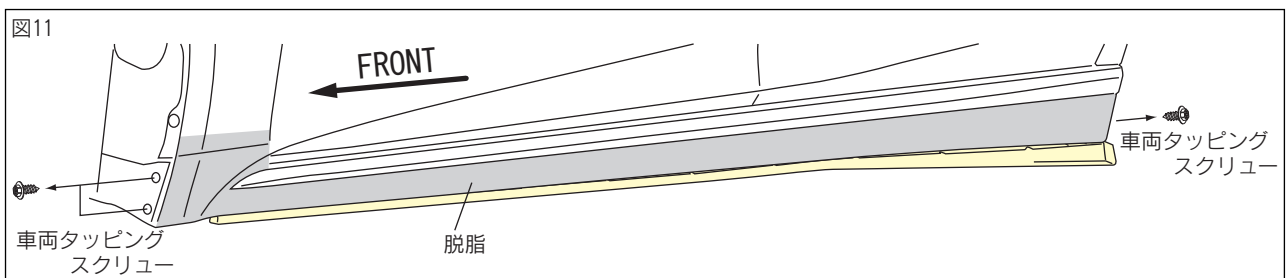
6. 図8のように別ピース LH④の穴に合わせてJナット⑩を向きに注意して差し込む。 (左右各5箇所)



7. 図9のように別ピースLH④をロッカーパネルモールディングにあわせて、下面をタッピングスクリュー⑦にて仮締めする。
(左右各4箇所)



8. 図10のように別ピースLH④の両面テープの離型紙を剥がしながら貼り付け、圧着する。
(左右各4箇所) **{49N (5 kg f) 以上}**
9. 7.にて仮固定したタッピングスクリュー⑦を本締めする。



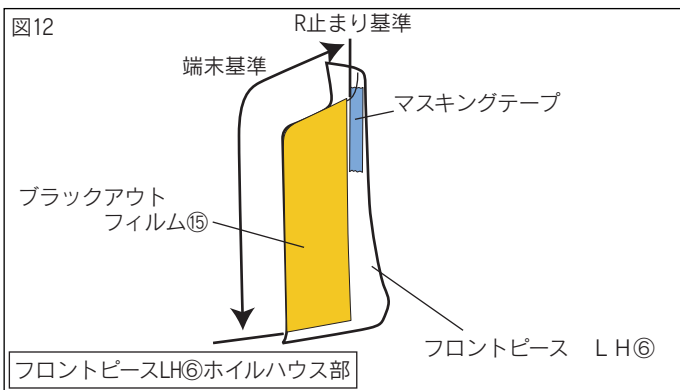
10. 図11のようにホイールハウス部の車両タッピングスクリューを取り外す。

⚠ 注意：取外した車両タッピングは再使用しますので、無くさない様に必ず保管してください。

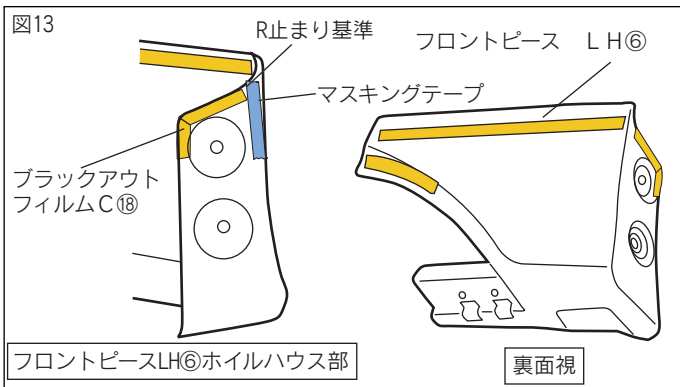
11. 図11のようにサイドスカートLH②、フロントピースLH⑥取付部の汚れを取り除き、IPA又はホワイトガソリンで一方向にふいて脱脂する。

🔧 アドバイス：脂作業要領書(別紙)を参照してください。

🔧 アドバイス：脱脂作業を行う際は、換気に注意して、火気を近づけないよう注意してください。



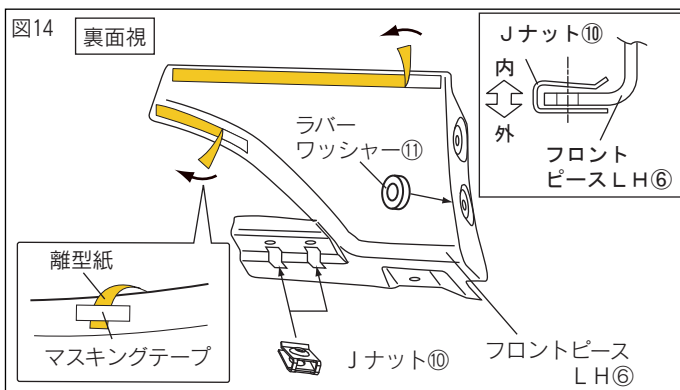
12. 図12のようにフロントピースLH⑥のホイールハウス部にブラックアウトフィルム⑮を仮合せしR止まりにマスキングテープを貼付ける。
(左右各1箇所)



13. 図13のようにマスキングテープを基準にR止まりからフロントピースLH⑥端末部にブラックアウトフィルムC⑱を張り付け裏面折返し貼付ける。
(左右各1箇所)

アドバイス：ブラックアウトフィルムは、製品上部の端末に綺麗に貼り付けて下さい。

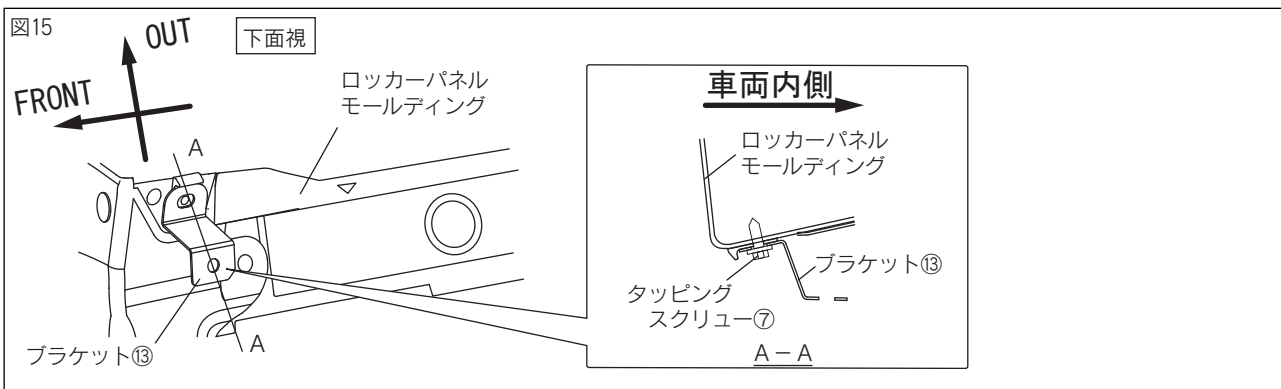
注意：貼付の際マスキングテープにブラックアウトフィルムが重ならないように注意してください。



14. 図14のようにフロントピースLH⑥の両面テープの離型紙を矢印の向きに約30mm剥がし、マスキングテープ等で表側に貼付ける。
(左右各2箇所)

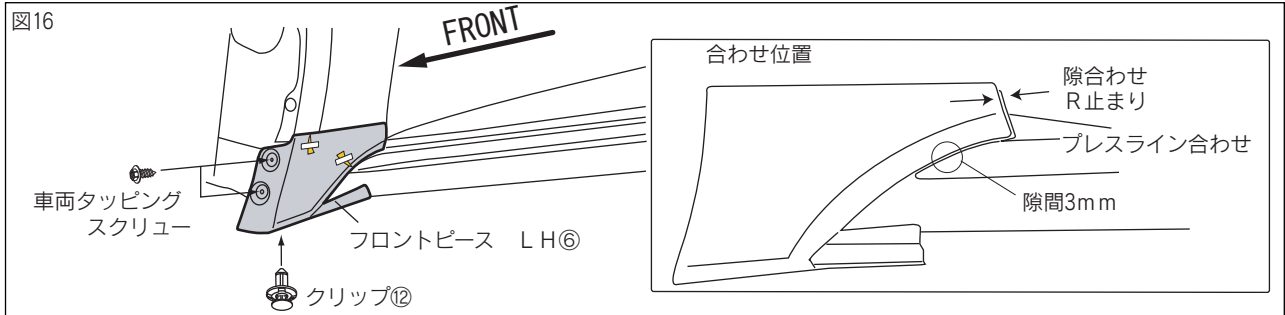
15. 図14のようにフロントピースLH⑥の穴に合わせてJナット⑩を向きに注意して差し込む。
(左右各2箇所)

16. 図14のようにフロントピースLH⑥にラバーワッシャー⑪を貼付ける。
(左右各1箇所)

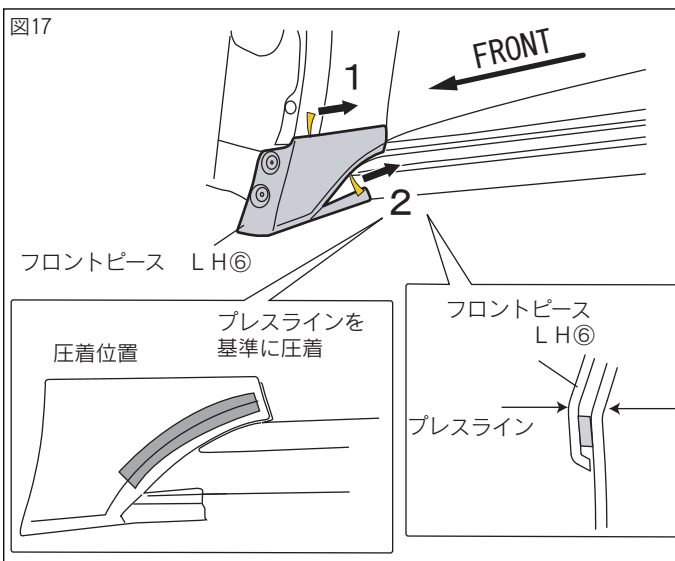


17. 図15のようにロッカーパネルモールド車両前側のグロメット⑨に、ブラケット⑬をタッピングスクリュー⑦で固定する。
(左右各1箇所)

□ 取付要領



1. 図16のようにロッカーパネルモールディングに、フロントピースLH6をあわせ、図14.で取り付けしたブラケット⑬部分をクリップ⑫で固定し、車両タッピングスクリューで仮締めする。
(左右各1箇所)



2. 図17のようにフロントピースLH6に隙が無いか確認し、両面テープの離型紙を番号順に剥がしながら貼付け圧着する。
{49N (5kgf) 以上}
(左右各2箇所)
3. 1.にて仮固定した車両タッピングスクリューを本締めする。

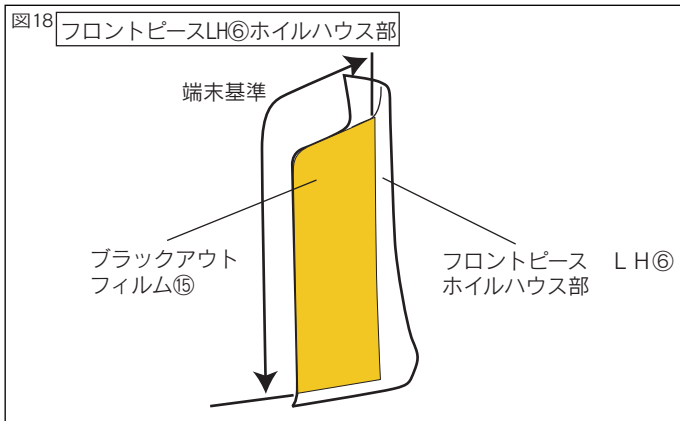
⚠ 注意：両面テープの接着力を最大限に発揮させる為、貼付け作業前に両面テープ部及び車両の貼付け部をドライヤー等で約40℃程度に暖めてください。

⚠ 注意：両面テープの離型紙を指示した順に剥がさなかった場合、隙が発生する恐れがあります。

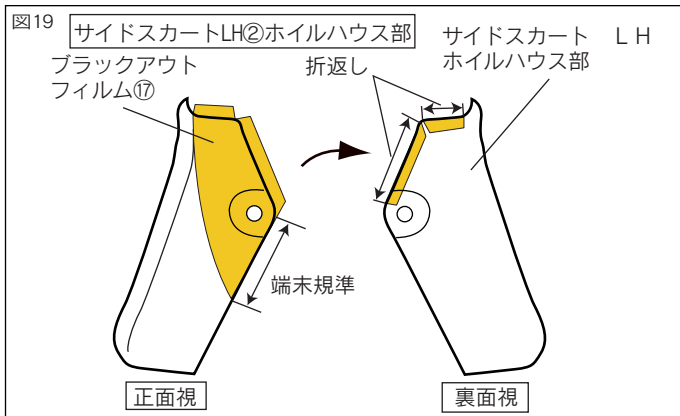
⚠ 警告：両面テープは十分に圧着して下さい。圧着が不十分な場合は、浮き剥れの発生する恐れがあります。

⚠ 注意：両面テープ接着後24時間以内は洗車しないでください。

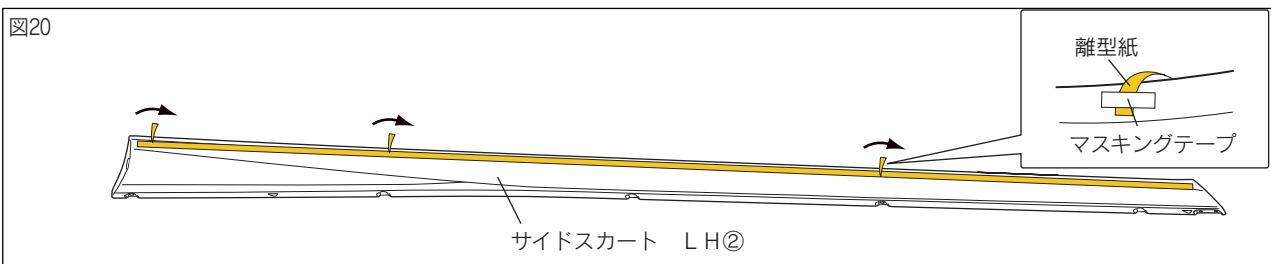
👉 アドバイス：両面テープの接着力は安定するまでに3～5時間程度必要です。製品の取付け後は、最短3時間程度、強い振動や風圧(車両の移動を含む)が、かからないようにオープンタイム(静止時間)をお取りください。



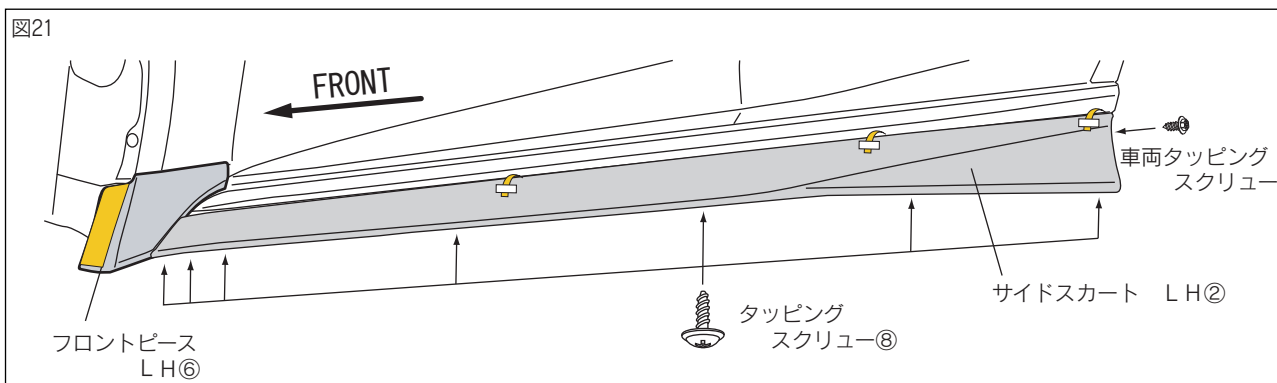
4. 図18のように端末合わせでブラックアウトフィルム⑮を貼付ける。



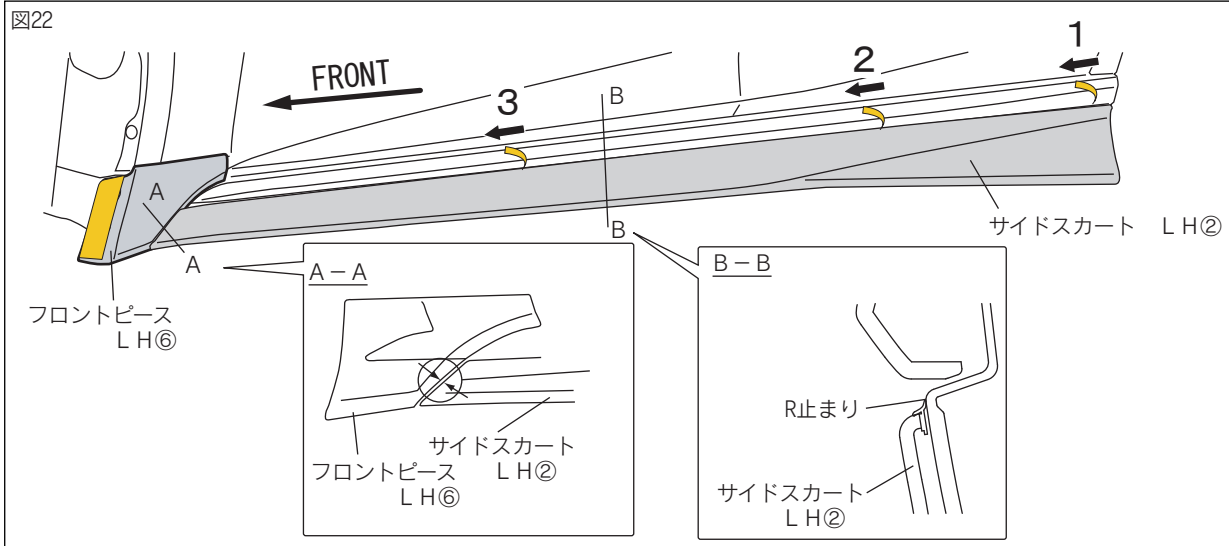
5. 図19のように穴位置と端末合わせでブラックアウトフィルム⑰を貼付け、折り返す。



6. 図20のようにサイドスカート LH②の両面テープの離型紙を矢印の向きに約30mm剥がし、マスキングテープ等で表側に貼付ける。(左右各3箇所)



7. 図21のようにロッカーパネルモルディングに、サイドスカート LH②をあわせ、タッピングスクリュー⑧、車両タッピングスクリューで仮締めする。(左右各8箇所)



8. 図22のようにフロントピースLH⑥とサイドスカートLH②とのすき間を一定にあわせ、隙が無いか確認し、両面テープの離型紙を番号順に剥がしながら貼付け圧着する。
 {49N (5kgf) 以上}
 (左右各3箇所)
- 9.7.にて仮締めしたタッピングスクリューを本締めする。
 (左右各8箇所)

⚠ 注意：両面テープの接着力を最大限に発揮させる為、貼付け作業前に両面テープ部及び車両の貼付け部をドライヤー等で約40℃程度に暖めてください。

⚠ 注意：両面テープの離型紙を指示した順に剥がさなかった場合、隙が発生する恐れがあります。

⚠ 警告：両面テープは十分に圧着して下さい。圧着が不十分な場合は、浮き剥れの発生する恐れがあります。

⚠ 注意：両面テープ接着後24時間以内は洗車しないでください。

👉 アドバイス：両面テープの接着力は安定するまでに3～5時間程度必要です。製品の取付け後は、最短3時間程度、強い振動や風圧(車両の移動を含む)が、かからないようにオープンタイム(静止時間)をお取りください。

■取付完了後の点検・注意事項

1. サイドスカートがタッピングスクリュー・クリップにて、車両に確実に取付けられているか点検する。
2. サイドスカート及び車両部品に傷を付けていないか点検する。
3. 製品の全周に渡り、浮き、剥がれの無い事を確認する。

株式会社トヨタカスタマイジング&ディベロップメント
 TRD商品問い合わせ窓口
 TEL:050-3161-2121
<https://www.trdparts.jp/>