

F SPORT PARTS (TRD)

MS153-50002/3 スポーツマフラー

'10.04~新規制対応商品 取付・取扱要領書

この度はF SPORT PARTS (TRD) スポーツマフラーをお買い上げ頂き誠にありがとうございます。
本書は本商品の取付け、取扱いについての要領と注意事項を記載してあります。
取付け前に必ずお読みのうえ、正しい取付け、取扱いを実施してください。
なお、本書は必ずお客様にお渡しください。

★ 本商品は未登録車への取付けは出来ません、取付けは車両登録後に行ってください。

■ 品番・適合車種

品番	車種	型式	種別	年式	備考
MS153-50002	LEXUS LS	GVF5#	HYBRID	'17.10~	
MS153-50003	LEXUS LS	VXFA5#	ガソリン	'17.12~	

※純正ガasket (17451-31012) 2個は別途ご購入いただき、新品に交換して下さい。

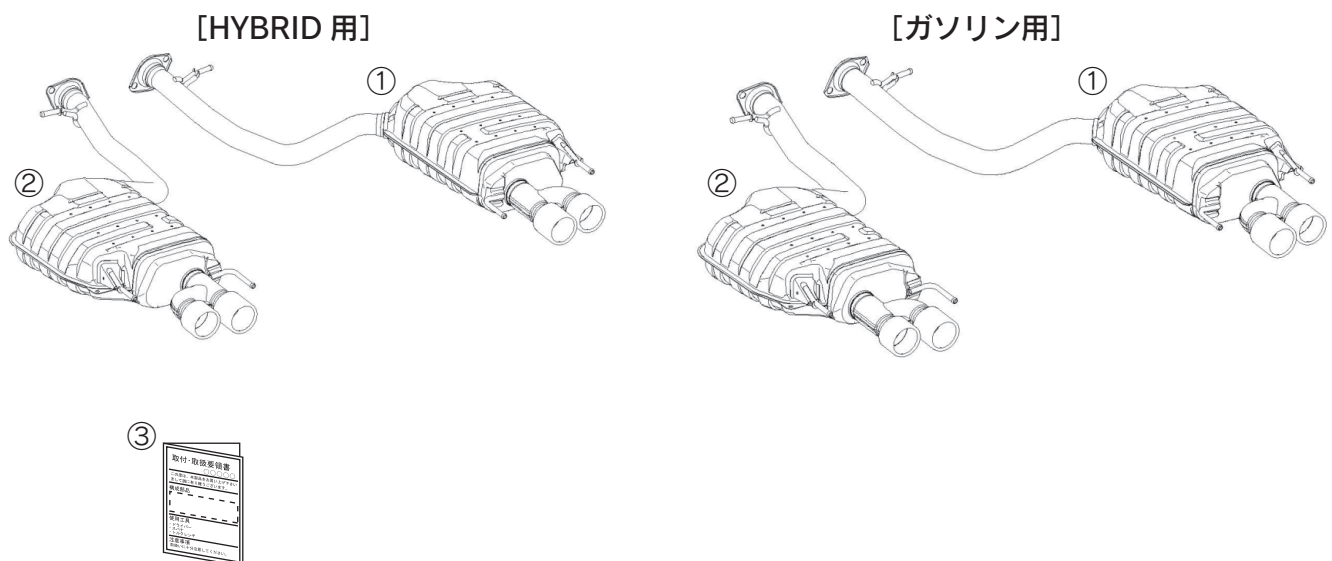
- ・本商品の取付けは、別売りリヤディフューザー (MS343-50003/4/5/6/7/8) との同時装着が必須となります。
- ・本商品の取付けは、別売りリヤディフューザー装着後に行ってください。
- ・開封時に必ず構成部品がある事、外観、傷、凹み等をご確認ください。車両取付け後は対応しかねる場合がございます。
- ・最新の適合情報はTRDカタログサイトをご覧ください。 <https://www.trdparts.jp/>

■ 構成部品

No.	品名	数量	備考
①	テールパイプマフラー RH	1	
②	テールパイプマフラー LH	1	
③	取付・取扱要領書	1	本書

※確認・本商品が到着後、すぐに本体に破損がないこと、付属品が全てそろっていることを確認して下さい。

■ 部品構成図



■ 取付け上の注意

- (1) 本商品は「道路運送車両法の保安基準」を満足していますので、一般公道でも安心してご使用頂ける保安基準適合マフラーです。但し、マフラー以外の改造を行っている場合、または使用状況によってはその限りではない場合もありますのでご了承ください。
- (2) 保安基準適合の為、純正部品と同様に触媒やシールド等を取外さず必ず、適合車種に取付けてください。

- △警告 (1) 車高を下げた改造を伴う場合、**最低地上高90mm**を確保してください。(灯火類の地上高についても確認を実施してください。)
- △警告 (2) 車高調整タイプのサスペンションキットを装着した車両で一般公道を走行する場合は、必ず現車にて**最低地上高90mm**の確保を行ってください。
- △警告 (3) 本商品の分解・加工は絶対にしないでください。破損や事故の原因となります場合があります。
- △警告 (4) 本品を適合車種以外には絶対に使用しないでください。破損や故障の原因となります場合があります。
- △注意 (1) 本商品の取付け・交換作業は、必ずレクサス販売店で行ってください。
- △注意 (2) 交換の際は、必ず該当車両の修理書(トヨタ自動車(株)発行)に従い、本書の注意事項を守って作業を行ってください。
- △注意 (3) 交換の際は、エンジンを停止して冷却を確認してから行ってください。火傷や事故の原因となる場合があります。
- △注意 (4) 取付け後は換気の良い所でエンジンを始動し、排気漏れや干渉が無い事を必ず確認してください。正しく装着されていないと保安基準に適合することが出来ません。

■ 取扱上の注意 (ご使用になるお客様へ)

- △警告 (1) 車高を下げた改造を伴う場合、**最低地上高90mm**を確保して下さい。(灯火類の地上高に付きましても確認を実施して下さい)
- △警告 (2) 車高調整タイプのサスペンションキットを装着した車両で一般公道を走行する場合は、必ず、現車にて**最低地上高90mm**の確保を行って下さい。
- △注意 (1) 取付け直後の走行時に、多少の異臭や薄煙の発生がありますが異常ではありません。いつまでも消えない場合は取付工場にて点検を受けて下さい。そのまま走行を続けると、破損や事故の原因となります場合があります。
- △注意 (2) 本商品を取付けますとエンジン回転のフィーリングに変化が生じます。車両に慣れるまでは安全な速度で十分注意して走行して下さい。事故の原因となる場合があります。
- △注意 (3) 枯れ草や紙屑など燃えやすい物の近くを走行したり駐停車はしないで下さい。火災や事故の原因となる場合があります。
- △注意 (4) 運転中に不具合(異音、振動等)が発生した場合は、直ちに車を安全な場所に停車させ、お取付けのレクサス販売店に連絡をして指示を受けて下さい。そのまま走行を続けると破損や事故の原因となる場合があります。
- △注意 (5) マフラーに凍結防止剤(塩化カルシウム等)が付着した場合は、速やかに流水洗浄を行って下さい。付着したままでご使用になられますとマフラーの変色や錆の原因となります。
- △注意 (6) 通常の使用過程に於いても排気管出口(テール出口部)は冷熱の繰返しにより、色味に変化が現れる場合がありますが、製品の不具合ではございません。
- △注意 (7) 走行直後のマフラーは非常に高温となっております。触れると火傷の恐れがあります。荷物の出入れやお子様の接近等、十分に注意して下さい。

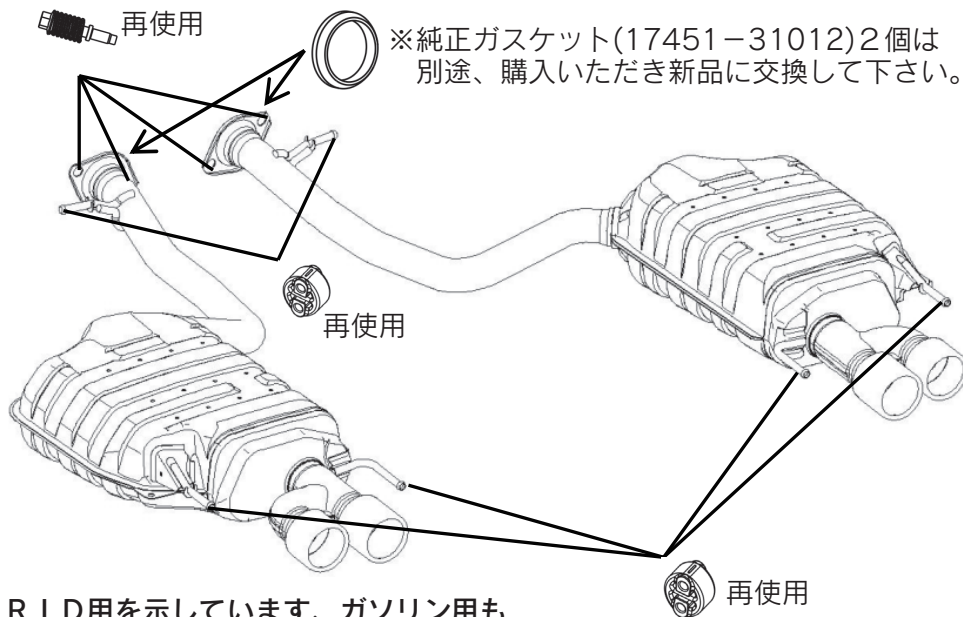
* 本商品はテールパイプに特殊な化学発色を施しています、下記の事項にご注意下さい。

- * 表面を損傷しないようにして下さい。同じ色調を得られる補修剤がありませんので、損傷すると補修が出来ません。
- * 汚れが目立ちやすい傾向にあります。油脂・埃・泥・薬品・手垢及び指紋等の付着により汚れた場合は、柔らかいスポンジ・布等を使用し、市販の中性洗剤(30~50倍に薄めて使用)や石鹼水で洗い流して下さい。それでも汚れが落ちない場合は、アルコール等の有機溶剤で拭取り、水洗い、から拭きを行って下さい。尚、塩素系の洗剤、タイル洗浄剤、ステンレス研磨剤、酸性研磨剤、クレンザー、コンパウンド、コンパウンドを含んだワックス等の使用は、変色・退色の原因となりますので使用しないで下さい。
- * 異種の金属(鉄釘・針金・鉄粉等)や薬品等が付着しますと、貰い錆が発生しますので速やかに取除いて下さい。その際に錆落とし用の薬剤は使用しないで下さい。

■ 仕様

エキゾーストパイプ : パイプ部 61φ (SUS)
 出口テール : テール部 85φ (SUS)

■ 取付構成図



*図はHYBRID用を示しています、ガソリン用も同様にしてください。

■ 取付要領

(1) 該当車両の修理書に従い、注意事項を厳守のうえ車両から純正テールパイプを取外す。

△注意：車両側フロントパイプと純正テールパイプ締結ボルト、サポートゴムは再使用しますので紛失・破損等に十分に注意して保管して下さい。ガスケットは新品に交換して下さい。
 マフラーサポートゴムの取外し・取付けの際は、絶対に潤滑油等を使わないで下さい。
 潤滑剤が付着していると装着後の走行時に横方向への力(G)が加わった時、マフラー後端が車両に干渉する場合があります。

(2) テールパイプ①②に新品ガスケット(別売)を使用して、該当車両の修理書交換要領と同様に車両に組付け、規定トルクで締付けて取付ける。

締付トルク：43.0N・m

△注意：テールパイプの組付けの際は、インパクトレンチは絶対に使わないで下さい。使用した場合、製品を破損してしまう場合があります。

■ 取付け後の確認

- ・テールパイプの出口が、車両と干渉していないこと、位置に偏りが無いことを確認する。
- ・取付け後、走行前に15分程度アイドリング暖気運転を行い排気漏れ・干渉が無いことを確認する。
- ・アイドリング暖気運転後、数キロ通常走行の試運転を行い、再度、取付けボルトの緩みや排気漏れテールパイプ出口の位置・干渉が無いことを確認する。
- ・装着後は、定期的(定期点検時等)に取付け部に緩みなどが無いことを点検して下さい。

株式会社トヨタカスタマイジング&ディベロップメント
 TRD商品問い合わせ窓口
 TEL:050-3161-2121
<https://www.trdparts.jp/>