

F SPORT PARTS (TRD)

MS153-50001 スポーツマフラー

'10.04 ~新規制対応商品 取付取扱要領書

この度はF SPORT PARTS (TRD)スポーツマフラーをお買い上げ頂きありがとうございます。
開封時に必ず構成部品がある事、及び、商品の外観、傷、凹み等をご確認下さい。車両取付け後に判明致しましても対応しかねる場合がございます。本書には上記品の取付要領と取扱いについて記載してあります。取付け前に必ずお読み頂き、正しい取付、取扱を実施して下さい。なお本書は必ずお客様にお渡し下さい。

本商品は未登録車への取付けは出来ません、取付けは車両登録後に行なって下さい。

■品番・適合

品番	適合車種	型式	エンジン	年式	備考
MS153-50001	LS460 F SPORT	USF40	1UR-FSE	'12. 10 ~	注1 ガスケット
	LS600h F SPORT	UVF45	2UR-FSE		

注1 ガスケット(90917-06057)は別途手配いただき、新品に交換して下さい。

- ・最新の適合情報はTRDカタログサイトをご覧ください。<<http://www.trdparts.jp>>
- ・マフラーの取付けにはリヤバンパーの1部削除が必要になりますので、別売りのリヤディフューザー(MS343-50001)との同時装着が必要になります。(同時装着の際は、リヤディフューザーの取付を先に行なって下さい)

■構成部品

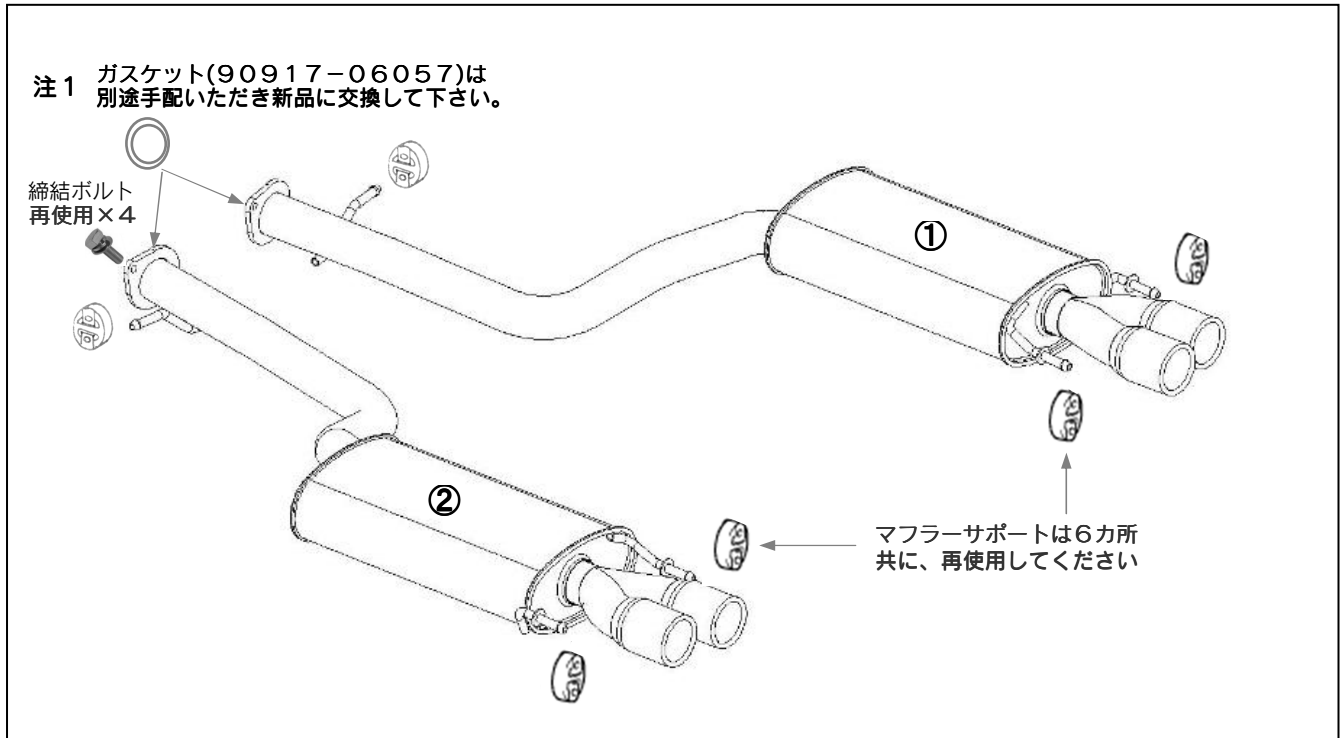
	部品名	品番	数量	備考
①	テールパイプマフラー RH		1	
②	テールパイプマフラー LH		1	
③	取付取扱要領書(本書)		1	

■取付上の注意(リヤディフューザーと同時装着の際は、リヤディフューザーの取付けを先に行なって下さい)

- (1) 本商品は「道路運送車両法の保安基準」を満足していますので、一般公道でも安心してご使用頂ける保安基準適合マフラーです。但し、マフラー以外の改造を行っている場合、または使用状況等によってはその限りではない場合もありますのでご了承下さい。
- (2) 保安基準適合の為、取付は純正と同様に触媒やシールド等を取外さず、必ず上記適合車種に取付けて下さい。

- △注意 (1) 本商品の取付、交換作業は必ずレクサス販売店で行って下さい。
- △注意 (2) 交換の際は、必ず該当車両の修理書(トヨタ自動車(株)発行)に従い、本書の注意事項を守って作業を行って下さい。
- △注意 (3) 交換の際は、エンジンを停止して冷却を確認してから行って下さい。火傷や事故の原因となる場合があります。
- △注意 (4) 取付後は換気の良い所でエンジンを始動し、排気漏れや干渉が無い事を必ず確認して下さい。正しく装着されていないと保安基準に適合することが出来ません。
- △警告 (1) 車高を下げた改造を伴う場合、**最低地上高90mm(注1)**を確保して下さい。(注1: 車両のホイールベース、オーバーハングの値によって変わる場合があります)
- △警告 (2) 車高調整タイプのサスペンションキットを装着した車両で一般公道を走行する場合は、必ず現車にて**最低地上高90mm**の確保を行って下さい。
- △警告 (3) 本商品の分解・加工は絶対にしないで下さい。破損や事故の原因となる場合があります。
- △警告 (4) 本品を適合車種以外には絶対に使用しないで下さい。破損や故障の原因となる場合があります。

構成図



仕様

エキゾーストパイプ：パイプ部 φ60 (SUS)
 出口テール : テール部 φ76 (SUS)

取付要領

(1) 純正のテールパイプを修理書(トヨタ自動車(株) 発行)に従って左右共に取外す。

△注意：車両側パイプと純正テールパイプとの締結ボルト、サポートゴムは再使用しますので紛失しないように保管して下さい。ガスケットは新品に交換して下さい。

(2) 構成部品①のテールパイプRHを車両側のエキゾーストパイプに取付け、サポートゴムを架ける。

△注意：車両側パイプとの締結は仮締めとして下さい。

(3) 構成部品②のテールパイプLHを車両側のエキゾーストパイプに取付け、サポートゴムを架ける。

△注意：車両側パイプとの締結は仮締めとして下さい。

(4) RH側のテールパイプ出口位置(リヤディフューザーと干渉せず、極端な偏りの無い事)を確認し、車両側パイプとの締結ボルトを33~46 N・mの範囲内で締付ける。(4本共に同数値で締付けの事)

(5) LH側もリヤディフューザーとの干渉が無い事を確認しながらRH同様に締付けて取付け終了。

(6) 取付後、走行する前にアイドル状態で15分程の暖機運転を行い、5 Km程の通常走行を実施し各部のボルトに緩み、テール部の位置等を確認する。

△取付時の注意事項

純正マフラー取外しの際に使用した潤滑剤が付着していると、走行時に横方向の強い力が加わった場合、マフラー後端とリヤディフューザーが干渉する可能性があります。サポートゴム取付時に潤滑剤を使用する事はお止め下さい。取外時に潤滑剤を使用した場合は、きれいに除去した後に取付けてください。

■取扱上の注意（ご使用になるお客様へ）

- △警告（1）車高を下げた改造を伴う場合、**最低地上高90mm（注1）**を確保して下さい。
（注1：車両のホイールベース、オーバーハングの値によって変わる場合があります）
- △警告（2）車高調整タイプのサスペンションキットを装着した車両で一般公道を走行する場合は、必ず、現車にて**最低地上高90mm**の確保を行って下さい。
- △注意（1）取付直後の走行時、多少の異臭発生がありますが異常ではありません。いつまでも消えない場合は取付工場にて点検を受けて下さい。そのまま走行を続けると、破損や事故の原因となる場合があります。
- △注意（2）本商品を取付けますとエンジン回転のフィーリングに変化が生じます。車両に慣れるまではエンジン回転に十分注意して走行して下さい。事故の原因となる場合があります。
- △注意（3）枯れ草や紙屑など燃えやすい物の近くを走行したり駐停車はしないで下さい。火災や事故の原因となる場合があります。
- △注意（4）運転中に不具合（異音、振動等）が発生した場合は、直ちに車を安全な場所に停車させ、お取付のレクサス販売店に連絡を取り指示を受けて下さい。そのまま走行を続けると破損や事故の原因となる場合があります。
- △注意（5）マフラーに凍結防止剤（塩化カルシウム等）が付着した場合は、速やかに流水洗浄を行って下さい。付着したままでご使用になられますとマフラーの変色や錆の原因となります。
- △注意（6）走行直後のマフラーは非常に高温となっております。その為、触れると火傷の恐れがあります。荷物の出し入れやお子様の接近等、十分に注意して下さい。
- △注意（7）通常の使用過程におかれましても排気管出口（テール出口部）は冷熱の繰返しにより、多少色味に変化が現れる場合がありますが、異常ではございません。

* 本商品はテールパイプに特殊な化学発色を施している為、下記事項にご注意下さい。

- * 表面を損傷しないようにして下さい。同じ色調を得られる補修剤がありませんので、損傷すると補修が出来ません。
- * 汚れが目立ちやすい傾向にあります。油脂・埃・泥・薬品・手垢及び指紋等の付着により汚れた場合は、柔らかいスポンジ・布等を使用し、市販の中性洗剤(30～50倍に薄めて使用)や石鹼水で洗い流して下さい。それでも汚れが落ちない場合は、アルコール等の有機溶剤で拭取り、水洗い、から拭きを行って下さい。
尚、塩素系の洗剤、タイル洗浄剤、ステンレス研磨剤、酸性研磨剤、クレンザー、コンパウンド、コンパウンドを含んだワックス等の使用は色落ちの原因となりますので使用しないで下さい。
- * 異種の金属（鉄釘・針金等）が付着しますと、貰い錆が発生しますので速やかに取除いて下さい。その際に錆落とし用の清掃薬剤は使用しないで下さい。