

**F SPORT PARTS (TRD)****MS343-53004/5/6****リヤディフューザー****取付・取扱要領書**

この度はF SPORT PARTS (TRD) リヤディフューザーをお買い上げいただき誠にありがとうございます。  
 本書は本製品の取付け、取扱いについての要領と注意を記載してあります。  
 取付け前に必ずお読みいただき、正しい取付け、取扱いを実施してください。  
 なお、本書は必ずお客様にお渡しください。

★ 本商品は未登録車への取付けは出来ません、取付けは車両登録後に行ってください。

**■ 品番・適合車種**

品番	塗装色	適合車種	型式	年式	備考
MS343-53004-A0	ホワイトノヴァガラスレーク (083)	レクサス IS	GSE31 ASE30 AVE3#	'20.9~	
MS343-53004-B0	ソニックタニウム (1J7)				
MS343-53004-C0	グレアイトブラックガラスレーク (223)				
MS343-53005-NP	未塗装品				
MS343-53006	ブラックエディション (212)				

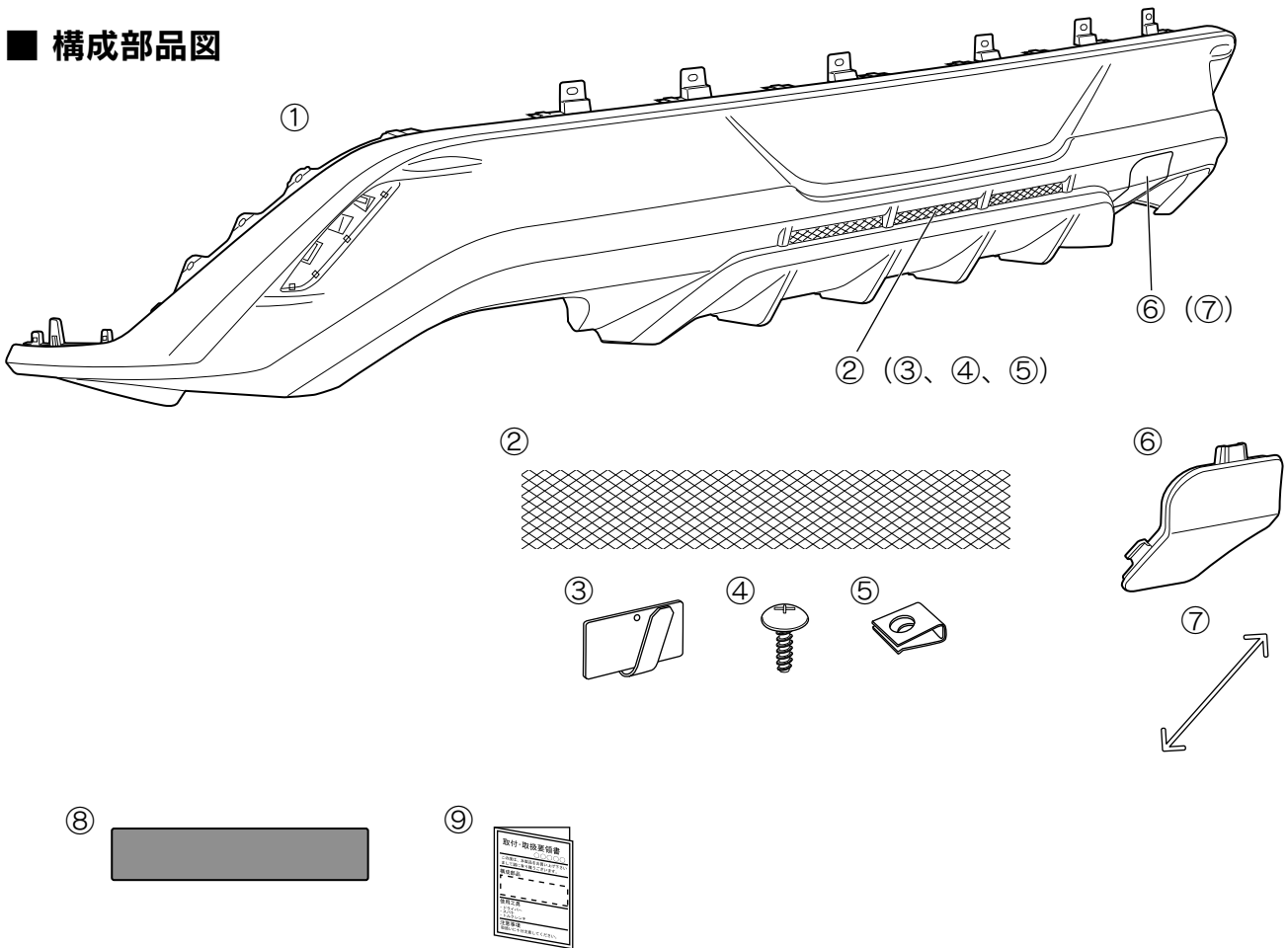
・最新の適合情報はTRDカタログサイトをご覧ください。<https://www.trdparts.jp/>

■ 構成部品

No.	部品名	品番	数量	備考
①	リヤディフューザー		1	
②	エキスパンドメタル		1	①に③④⑤で固定
③	ネットクリップ		3	
④	Bタッピングスクリュー		4	M4×12
⑤	Uナット		4	M4
⑥	牽引フックカバー		1	①に組付
⑦	ストラップ		1	①と⑥を連結
⑧	ブラックアウトシール		2	
⑨	取付・取扱要領書		1	本書

※確認・本商品が到着後、すぐに本体に破損がないこと、付属品が全てそろっていることを確認してください。

■ 構成部品図



# 取付け上のご注意（取付け作業の方へ）

作業を行なう前に必ずお読みになり、安全で確実な取付け作業を行ってください。



## 警告

この内容に従わず、誤った取付け・取扱いを行うと生命の危険または、重傷等を負う可能性がある内容について記載しています。



## 注意

注意事項を守らないで、誤った取付け・取扱いを行うと事故につながったり、ケガをしたり、車両を損傷する等のおそれがある事を記載しています。



## アドバイス

スピーディに作業していただく上で知っておいていただきたいことを記載しています。

⊖ やってはいけないこと

Ⓛ 必ず行っていただくこと

## ⚠ 警告

- ⊖ 本商品への改造・加工、及び適合車種以外への装着は、重大な事故を招くおそれがありますので絶対に行わないでください。
- Ⓛ 本商品の取付け・交換は、該当車両の修理書（トヨタ自動車㈱発行）に従い、本書の注意事項をまもり作業を行ってください。
- Ⓛ 取付け作業は規定トルクに従って、確実に締付けてください。締め付けが不足すると脱落などにより重大な事故や故障を招くおそれがあります。

## ⚠ 注意

- Ⓛ 本商品を取付け前に、本体・構成部品がすべて揃っていること、損傷や不具合がないことを確認してください。取付け後に発覚した損傷や不具合のクレームには、対応できない場合があります。
- Ⓛ 本商品の取付けは、キズ付き防止のため保護シートの上で取扱いを行ない、同時に取付け部位を保護材にて養生した上で作業を行ってください。取付け作業時のキズ付きや破損に十分に注意してください。

## 未塗装品の塗装作業について

- Ⓛ 本商品は塗装前に下地処理が必要です。
- Ⓛ 乾燥させる際は製品の変形の無いよう固定してください。又、乾燥温度が高いと変形やひび割れを起こしますので70℃以下で乾燥させてください。

## 取付けが終わったら

- Ⓛ 取付け後、本商品と車両との干渉が無いことを確認してください。
- Ⓛ 作業時にバッテリーのマイナス端子を外した場合は、作業終了後にシステム設定・確認を行ってください。
- Ⓛ 本取付けに伴い分解・脱着した部位により、再設定・調整が必要となる場合があります。該当車両の修理書（トヨタ自動車㈱発行）に従い、各部の点検・調整・設定を行ってください。

## ■ 目次

1. 表紙、適合表、構成部品表、構成部品図 . . . . . 1～2
2. 取付け上のご注意（取付け作業の方へ） . . . . . 3
3. 目次、取付けに必要な工具・保護具・消耗品、取付け構成図 . . . . . 4
4. 未塗装品の取扱いについて . . . . . 5～6
5. 取付け準備・取付け要項 . . . . . 7～9
6. 取付け完了後の点検、注意事項 . . . . . 9

## ■ 取付けに必要な工具・保護具・消耗品

- ・ 一般工具・プラスドライバー・クリップリムーバー
- ・ 保護メガネ・軍手・保護シート・保護テープ・マスキングテープ
- ・ 清潔なウエス

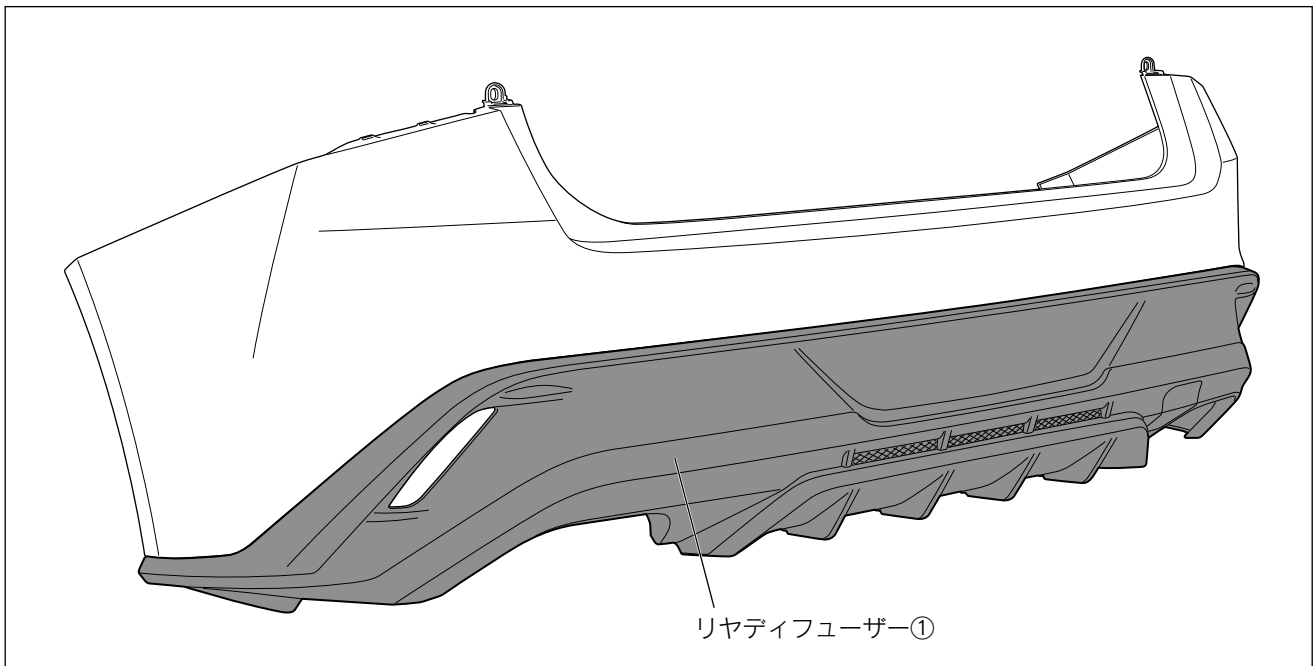
## ■ 本商品は、3年・60,000Kmの保証を実施致します。

（3年または60,000Km走行時点のいずれか早い方まで）

※保証の詳細はTRDパーツカタログサイト<<https://www.trdparts.jp/>>

「保証について」をご覧ください。

## ■ 取付け構成図



**塗装済み品の取付けは、7ページ【取付け準備・取付け要領】に進み作業を行なってください。**

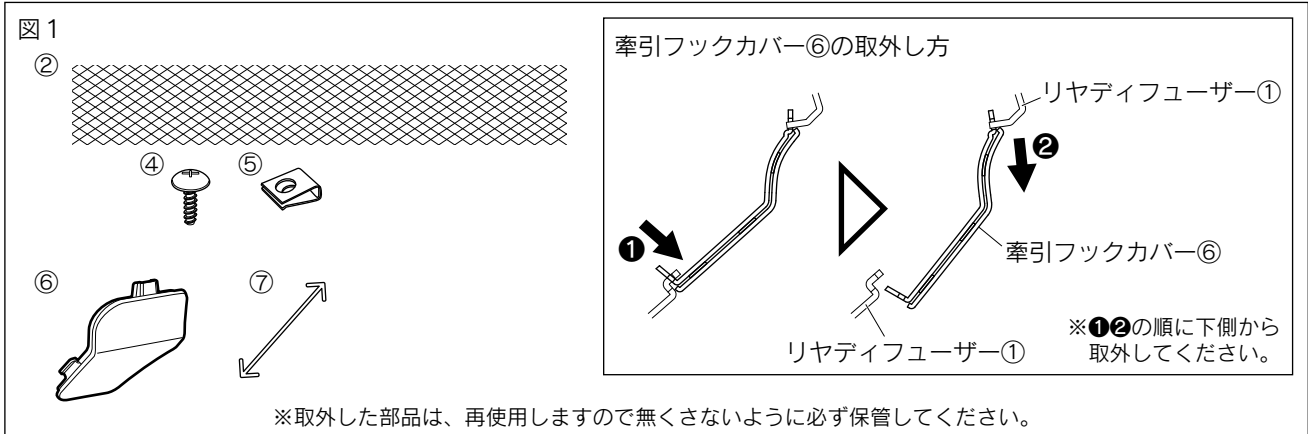
**■未塗装品の取扱いについて**

下記は未塗装品 (MS343-53005-NP) の塗装前、塗装後の作業を記載しています。下記要領に従い作業を行ってください。

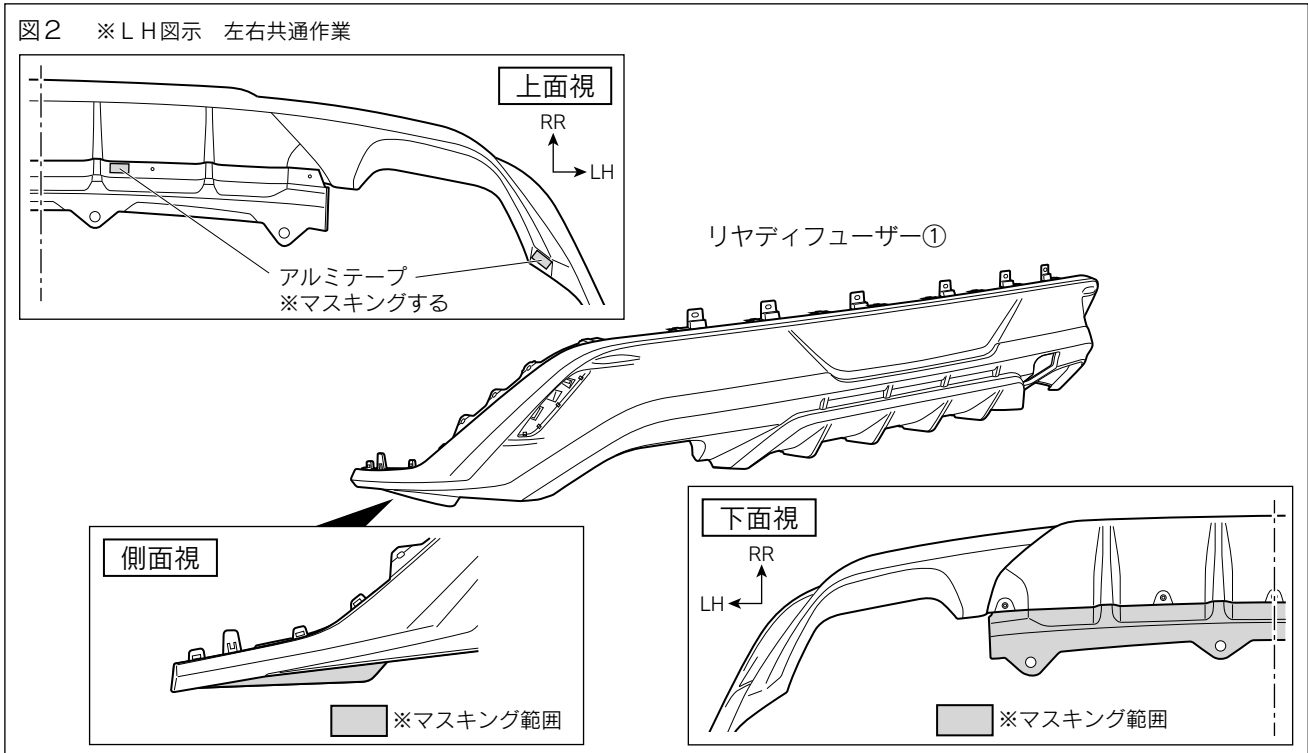
※本取付・取扱要領書は、主にLH側を示しており、RH側も同様に行ってください。

**□リヤディフューザーの塗装**

1. エクスパンドメタル②、Bタッピングスクリュー④、Uナット⑤と、牽引フックカバー⑥、ストリップ⑦を、リヤディフューザー①から取外す。ネットクリップ③は取外さない。  
※エクスパンドメタル②の取付け位置が変わらないようにマーキングしてください。

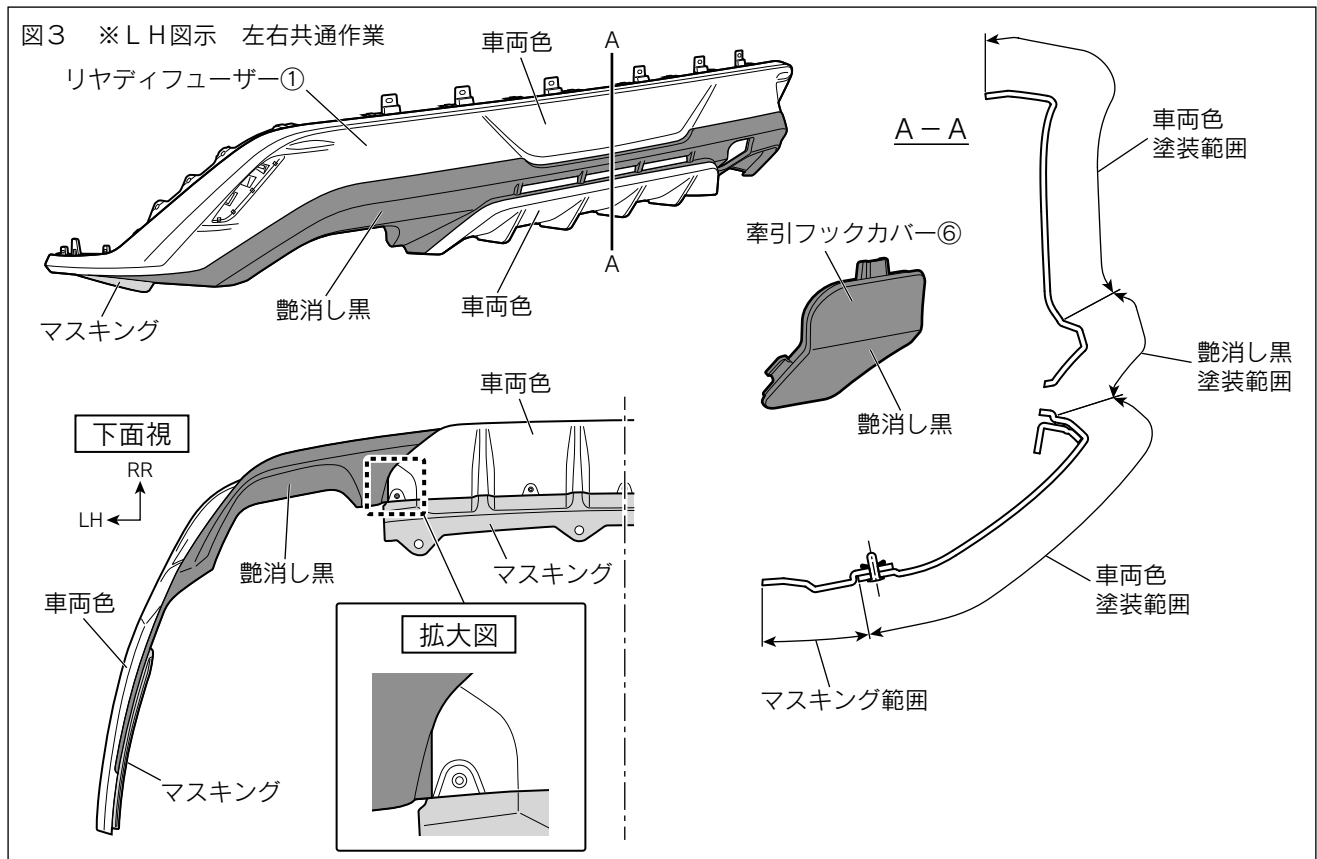


2. 図2のようにリヤディフューザー①にマスキングし、車両色で塗装する。  
※本製品は下地処理として、製品表面の面出しまで実施してあります。塗装前の下地処理として、足付け、脱脂、プライマーサーフェーサー塗装は販売店様にて実施してください。

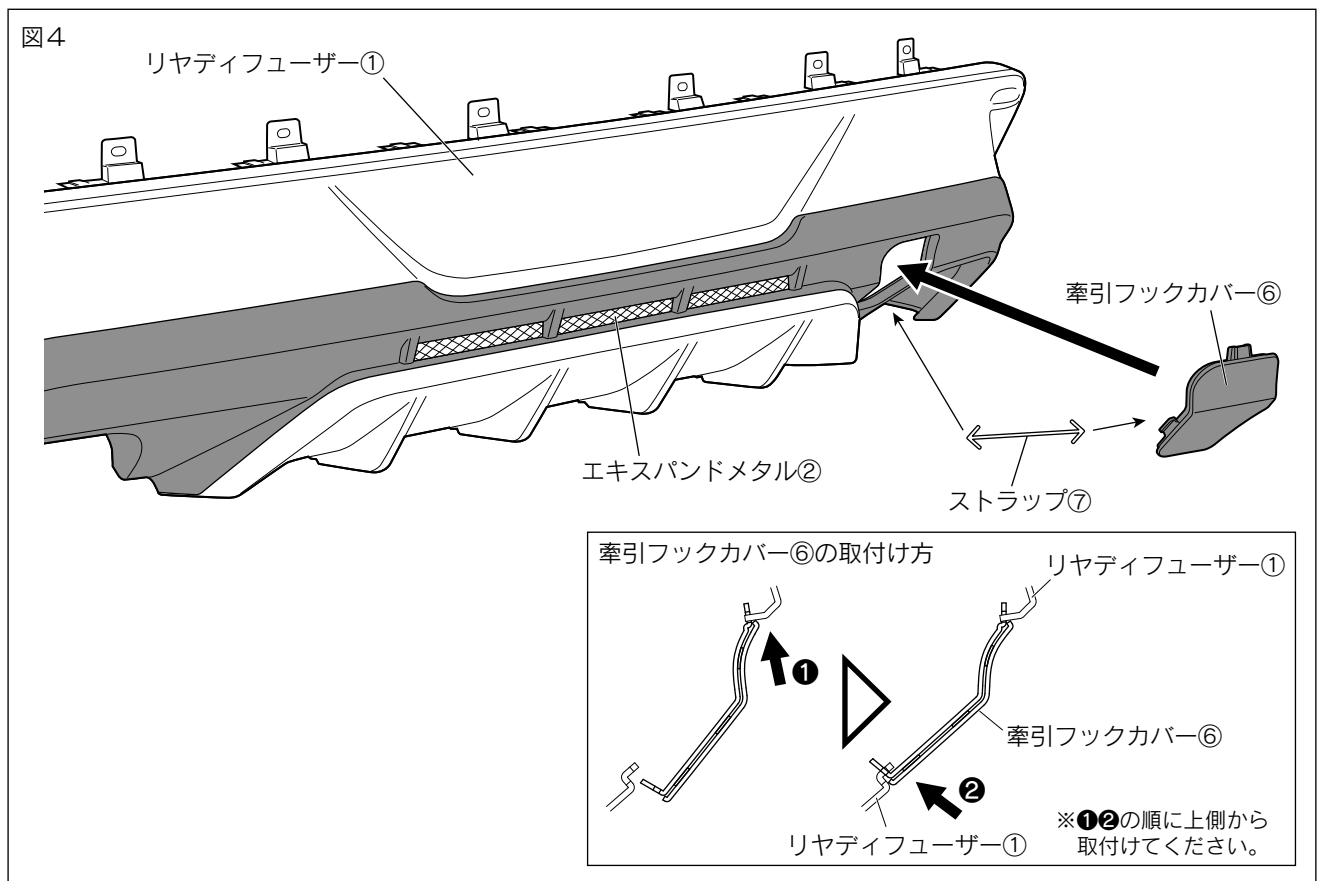


△注意 :乾燥温度を 70℃以上上げますと、製品に変形や割れが発生しますので乾燥温度には十分注意してください。強制乾燥させる場合は製品が変形しないように固定してください。

3. 図3のようにリヤディフューザー①にマスキングし、艶消し黒で塗装する。

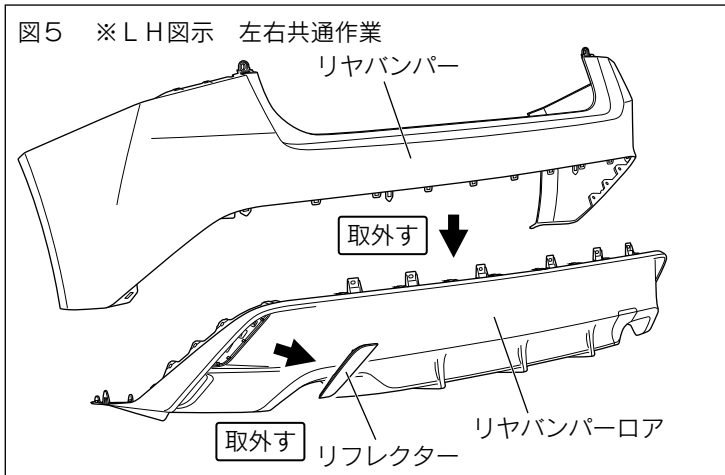


4. 図4のように塗装完了後、リヤディフューザー①にエキスパンドメタル②を固定されていた位置へ同様に合わせ、ネットクリップ③、Bタッピングスクリュー④で固定する。  
牽引フックカバー⑥とストラップ⑦を固定と同様に、リヤディフューザー①に取付ける。



※本取付・取扱要領書は、主にLH側を示しており、RH側も同様に行ってください。

□リヤディフューザー取付け準備

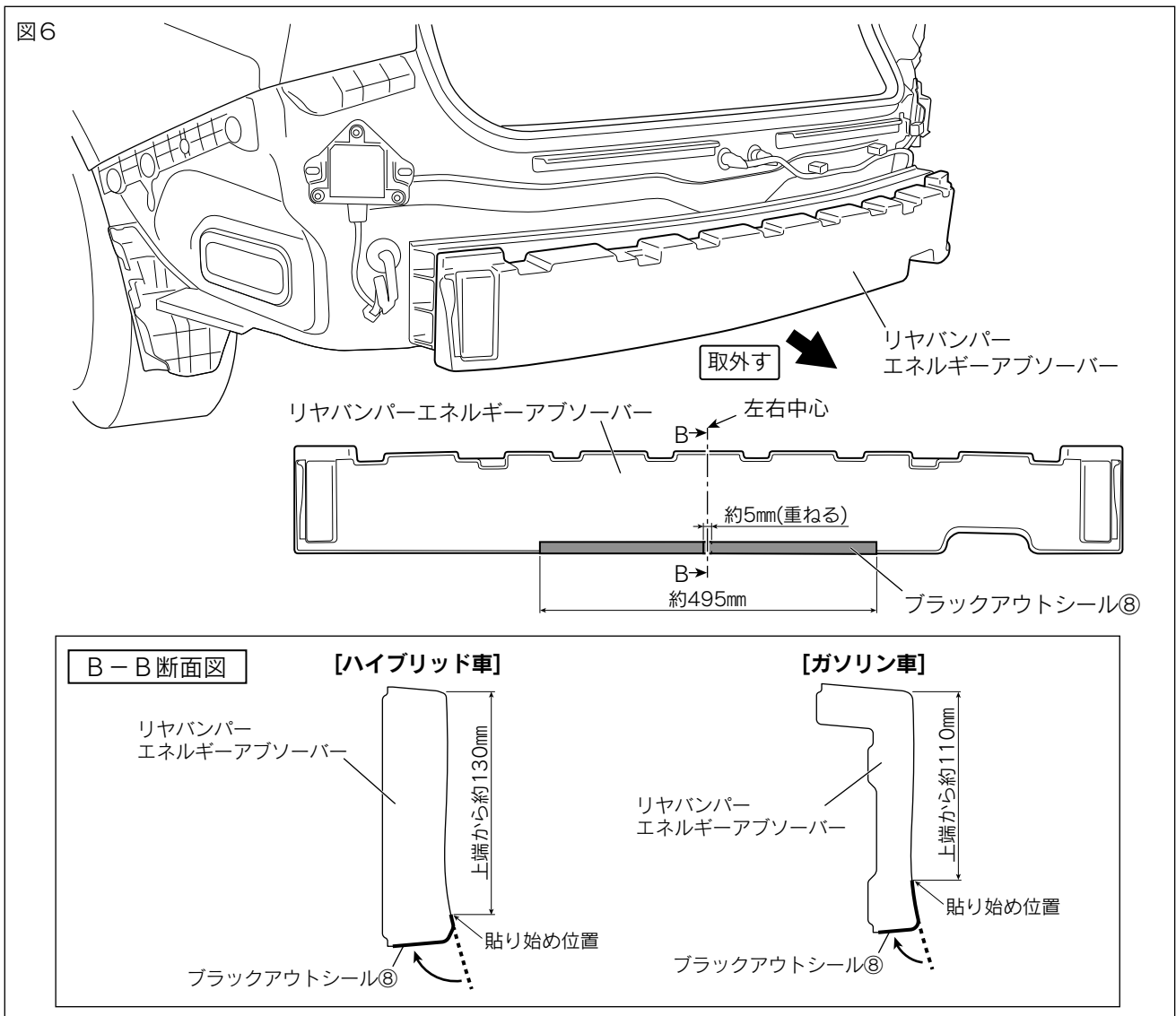


1. 図5のように該当車両の修理書に従い、車両からリヤバンパーを取外し、リヤバンパーロア、リフレクターを取外す。

△注意：取外した車両部品、車両バンパークリップ、車両クリップ類は再使用しますので無くさないように必ず保管してください。

2. 図6のように車両リヤバンパーエネルギーアブソーバーを取外し、ブラックアウトシール⑧を図中の位置に貼り付ける。(中央で約5mm重ねる：2枚使用)

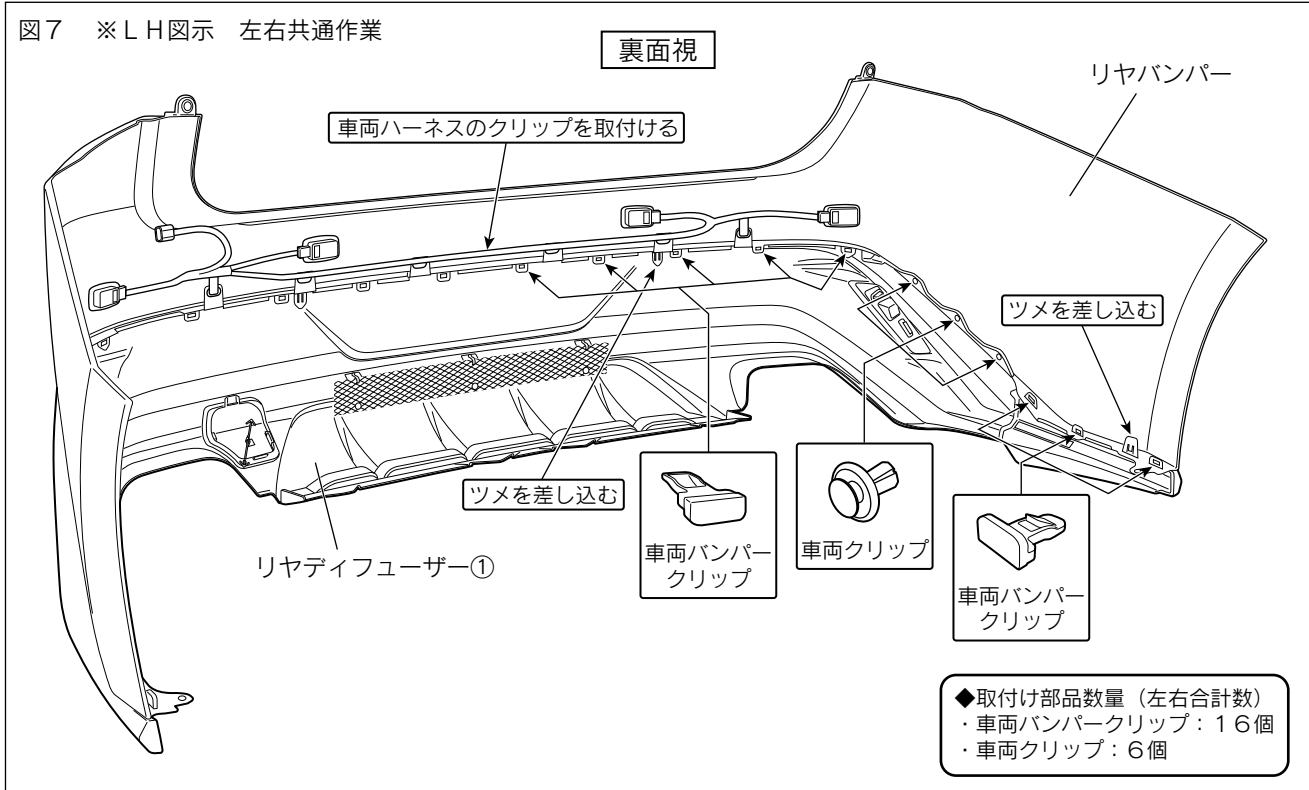
※ブラックアウトシール⑧を貼る際、エネルギーアブソーバーの表面をきれいに清掃してください。ホワイトガソリンやIPA等の溶剤を使用すると、エネルギーアブソーバーを傷めるおそれがありますので、使用しないでください。



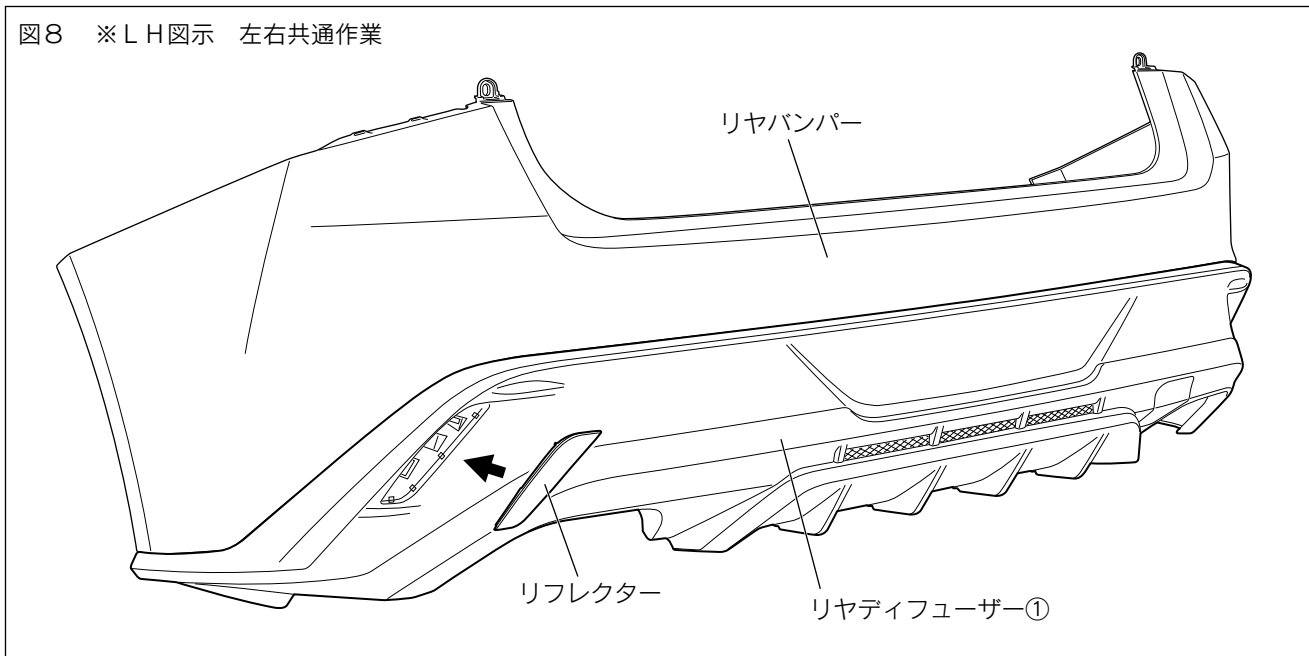
※本取付・取扱要領書は、主にLH側を示しており、RH側も同様に行ってください。

### □リヤディフューザー取付け要領

1. 図7のようにリヤバンパーにリヤディフューザー①をあて、ツメを全て差し込む。  
裏側から車両バンパークリップ、車両クリップを使用して取付ける。  
車両ハーネスのクリップをリヤディフューザー①に取付ける。(6箇所)



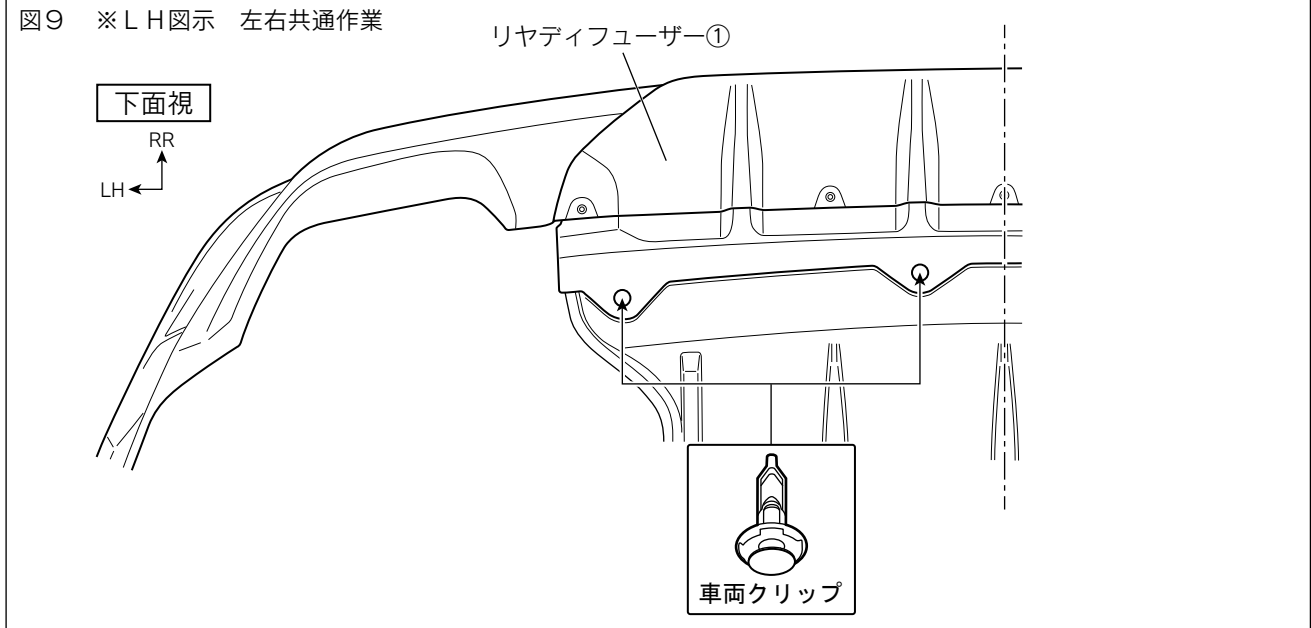
2. 図8のように車両から取外したリフレクターを車両ビスでリヤディフューザー①に取付ける。



3. 該当車両の修理書に従い、リヤディフューザー①を取付けたリヤバンパーを車両に復元する。



4. 図9のようにリヤディフューザー①下面を、車両クリップで固定する。(4箇所)



#### ■取付け完了後の点検・注意事項

1. 製品全周に渡り、浮き等が無いことを確認する。
2. 車両及びリヤディフューザー廻りに傷が付いていないことを確認する。
3. 本取付けに伴い分解・脱着した部位により、再設定・調整が必要となる場合があります。  
該当車両の修理書（トヨタ自動車(株)発行）に従い、各部の点検・調整・設定を行ってください。

株式会社トヨタカスタマイジング&ディベロップメント

T R D商品問い合わせ窓口

TEL:050-3161-2121

<https://www.trdparts.jp/>