

MS328-0K003/4 マッドフラップ

取付・取扱要領書

この度はマッドフラップをお買い上げいただきありがとうございます。
本書には本商品の取付け・取扱いについての要領と注意事項を記載してあります。
取付け前に必ずお読みのうえ、正しい取付け・取扱いを実施してください。
なお、本書の取扱い上のご注意(お客様用取扱説明書)は必ずお客様にお渡しください。

本商品は未登録車への取付けはできません。必ず車両登録後に行ってください。

品番・適合車種

品番	色	適合車種	備考
MS328-0K003	レッド	ハイラックス '20.07～	
MS328-0K004	ブラック		

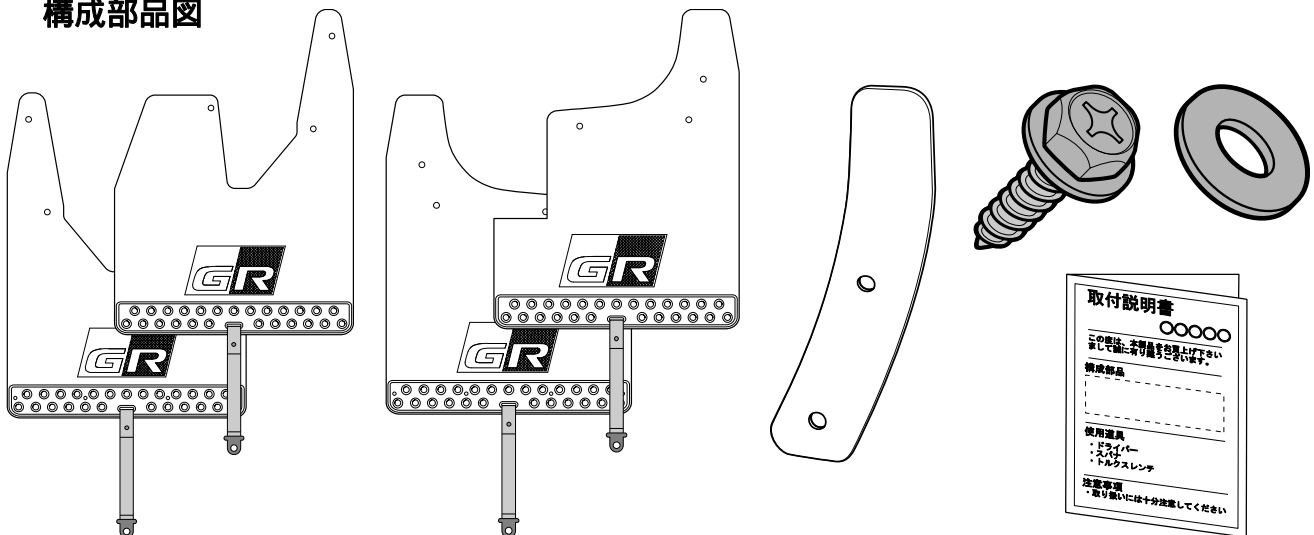
- ・最新の適合情報はTRDカタログサイトをご覧ください。 <https://trdparts.jp/>
- ・本製品とTRDオーバーフェンダー、電動格納ステップとの同時装着は出来ません。

構成部品

	品名	個数	備考
	フロントマッドフラップ LH	1	
	フロントマッドフラップ RH	1	
	リヤマッドフラップ LH	1	
	リヤマッドフラップ RH	1	
	ブラケットA	2	
	タッピングスクリーウ-A	12	6×20
	ワッシャー	8	M6
	取扱要領書	1	

確認・本商品が到着後、すぐに本体に破損がないこと、付属品が全て揃っていることを確認してください。

構成部品図



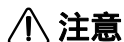
取付上のご注意（取付作業の方へ）

作業を行う前に必ずお読みになり、安全で確実な取付け作業を行ってください。



警告

この内容に従わず、誤った取付け・取扱いを行うと生命の危険または、重大な傷害等を負う可能性がある内容について記載しています。



注意

注意事項を守らないで、誤った取付け・取扱いを行うと事故につながったり、ケガをしたり、車両を損傷する等の恐れがある事を記載しています。



アドバイス

スピーディに作業していただく上で知っておいていただきたいことを記載しています。

⊘ やってはいけないこと

❶ 必ず行なっていただくこと



警告

- ⊘ 本商品への改造・加工、及び適合車種以外への装着は、重大な事故や故障を招く恐れがありますので絶対に行わないでください。
- ❶ 本商品の取付け・交換は、該当車両の修理書(トヨタ自動車(株)発行)に従い、本書の注意事項をまもり作業を行ってください。
- ❶ 取付け作業は規定トルクに従って、確実に締付けてください。締め付けが不足すると脱落などにより重大な事故や故障を招く恐れがあります。



注意

- ❶ 本商品を取付け前に、本体・構成部品がすべて揃っていること、損傷や不具合が無いことを確認してください。取付け後に発覚した損傷や不具合のクレームには、対応できない場合があります。
- ❶ 本商品の取付けは、キズ付き防止のため保護シートの上で取扱いを行ない、同時に取付け部位を保護材にて養生をした上で作業を行ってください。取付け作業時のキズ付きや破損に十分に注意してください。

目次

1. 表紙、適合表、構成部品表、構成部品図・・・・・・・・・・・・・ 1
2. 取付け・取扱いご注意(作業の方へ)・・・・・・・・・・・・・・・・・ 2
3. 目次、取付けに必要な工具・保護具・消耗品、保証について、取付構成図・・・・ 2
4. 取付け要領・・・・・・・・・・・・・・・・・・・・・・・・・・・・・・・・・・・・ 3～5
5. 取付け後の確認・点検・・・・・・・・・・・・・・・・・・・・・・・・・・・・・・ 5

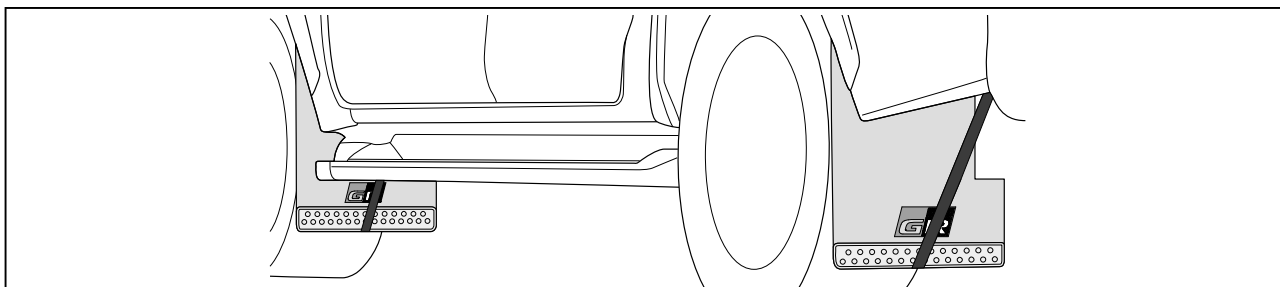
取付けに必要な工具・保護具・消耗品

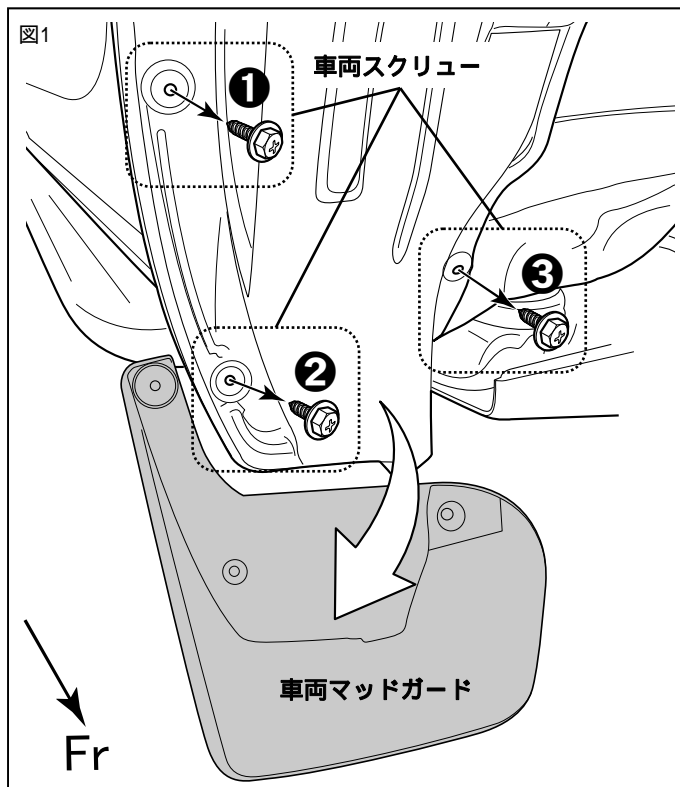
- ・ 一般工具 ・ 加工用工具(ハサミ、カッター等) ・ ヤスリ ・ スケール ・ 保護メガネ ・ 軍手
- ・ 保護シート ・ 保護テープ ・ マスキングテープ

保証について

本商品は、1年・20,000kmの保証を実施致します。(1年または20,000km走行時点のいずれか早い方まで)
保証の詳細はTRDパーツカタログサイト<<https://www.trdparts.jp/>>「保証について」をご覧ください。

取付構成図



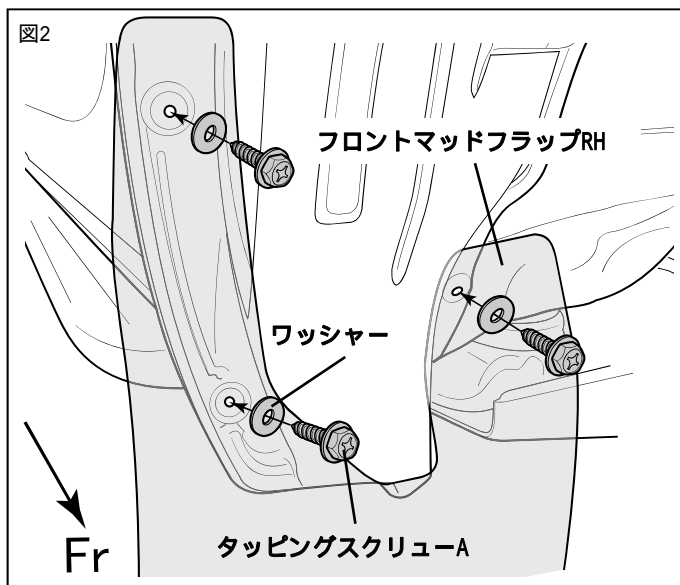


フロント側の取付け

本取付け・取扱要領書は、主にRHを示しています。LHも同様に行ってください。

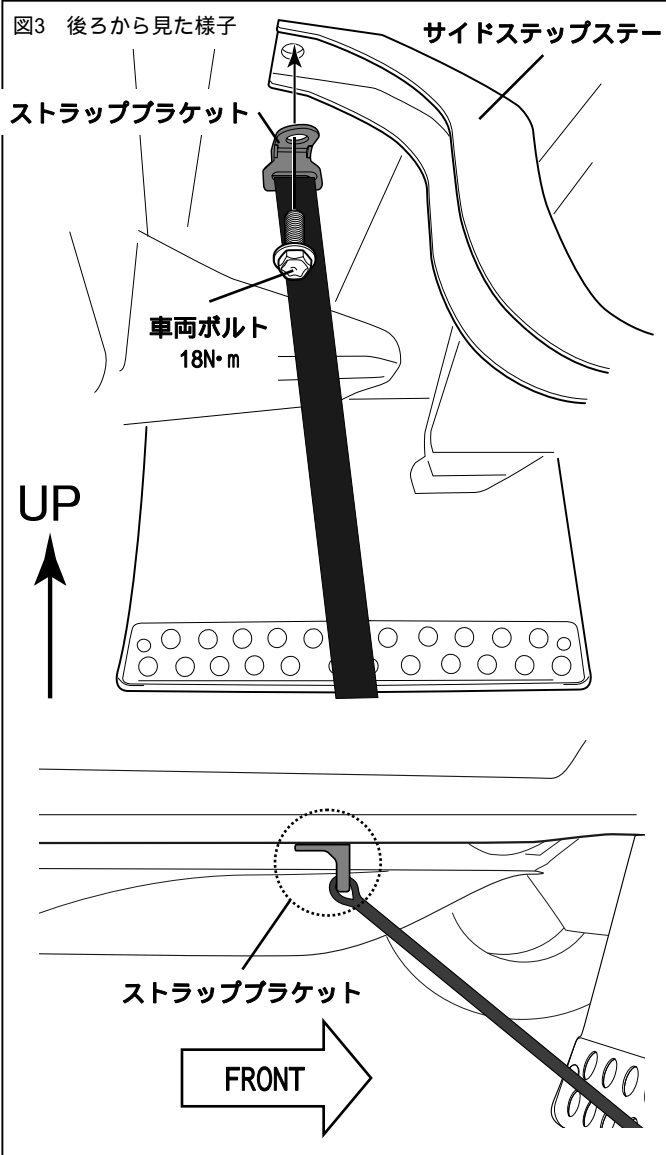
1. タイヤハウス後部の車両スクリュー（①～③）を取外し、車両マッドガードを外す。

⚠ 注意：取外した車両マッドガード及び車両スクリューは使用しません。



2. 図を参照し、車両スクリューを取外した取付け位置にフロントマッドフラップRHをあてがい、タッピングスクリューAとワッシャーを使用して位置を調整しながら仮固定する。

図3 後ろから見た様子



3.図を参照し、サイドステップのステーを固定している車両ボルトを一旦取外し、ストラップブラケットを挟み車両ボルトで取付ける。【締付けトルク：18N・m】



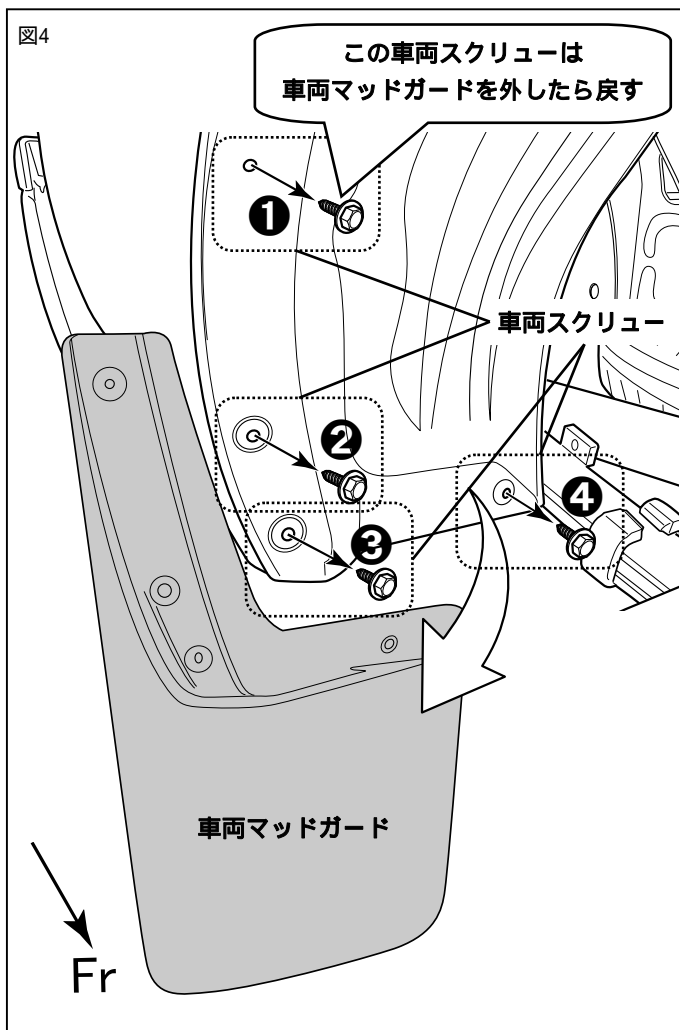
アドバイス：車両ボルトは指定のトルクで必ず増し締めし、ゆるみ止め剤などでゆるみ止め処理を行ってください。



アドバイス：ストラップブラケットにゆるみ止め剤がかからないよう注意してください。



アドバイス：ストラップブラケットの向きに注意してください。

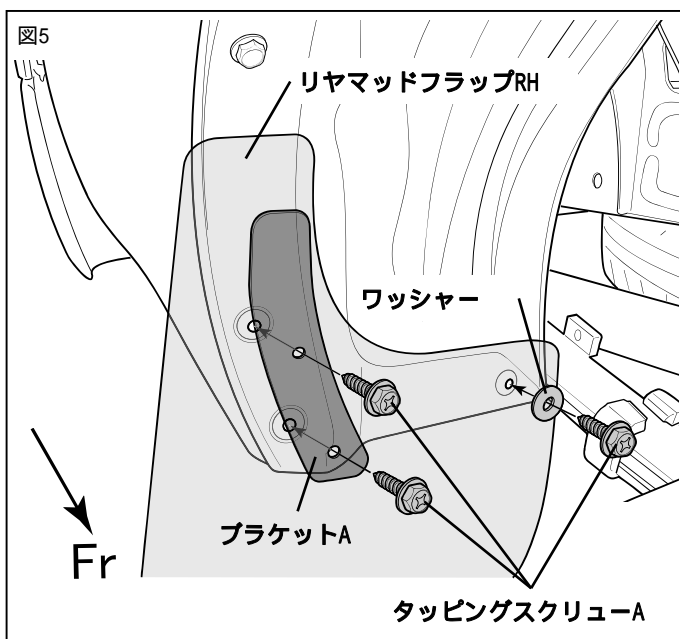


リヤ側の取付け

本取付け・取扱要領書は、主にRHを示しています。LHも同様に行ってください。

1. タイヤハウス後部の車両スクリュー（①～④）を取外し、車両マッドガードを外す。
2. ①の車両スクリューのみ元に戻す。

⚠ 注意：取外した車両マッドガード及び車両スクリュー（②～④）は使用しません。

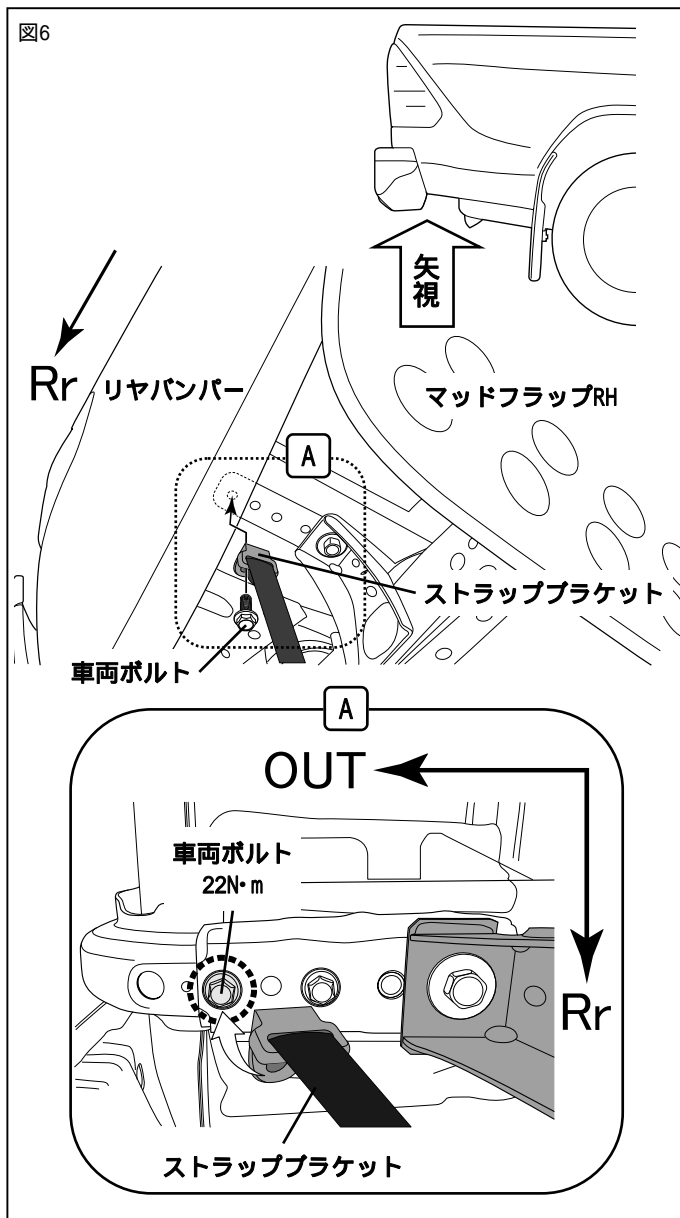


3. 図を参照し、車両スクリューを取外した取付け位置にリヤマッドフラップRHをあてがい、外側2箇所をタッピングスクリュー-A とブラケットA を使用して位置を調整しながら仮固定する。

⚠ 注意：マッドフラップ外側2箇所の取付けは、マッドフラップ ブラケット タッピングスクリューの順に取付けてください。

4. 残りの内側1箇所をタッピングスクリュー-A とワッシャー を使用して仮固定する。

図6

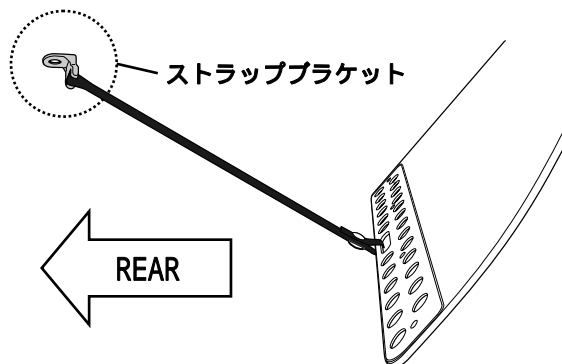


5. 図を参照し、車両下部の車両ボルトを一旦取外し、ストラップブラケットを挟み車両ボルトで取付ける。

アドバイス：車両ボルトは指定のトルクで必ず増し締めし、ゆるみ止め剤などでゆるみ止め処理を行ってください。

アドバイス：ストラップブラケットにゆるみ止め剤がかからないよう注意してください。

アドバイス：ストラップブラケットの向きに注意してください。



取付け完了後の点検・注意事項

1. マッドフラップが車両へ確実に取付けられていることを確認する。
2. 製品及び車両各部に緩みやガタ、干渉等無いことを点検する。
3. 取付け後、試走を行い、異音やガタつき、干渉などが無いことを確認する。

株式会社トヨタカスタマイジング & ディベロップメント

TRD商品問い合わせ窓口

TEL: 050-3161-2121

<https://www.trdparts.jp/>