



MS328-26001/2 マッドフラップ

取付・取扱要領書

この度はTRDマッドフラップをお買い上げいただきありがとうございます。
本書には本商品の取付け・取扱いについての要領と注意事項を記載してあります。
取付け前に必ずお読みのうえ、正しい取付け・取扱いを実施してください。
なお、本書の取扱い上のご注意(お客様用取扱説明書)は必ずお客様にお渡しください。

● 本商品は未登録車への取付けはできません。必ず車両登録後に行ってください。

■ 品番・適合車種

品番	色	適合	年式	備考
MS328-26001	レッド	HIACE	13.11~	
MS328-26002	ブラック			

・最新の適合情報はTRDカタログサイトをご覧ください。<http://trdparts.jp/>

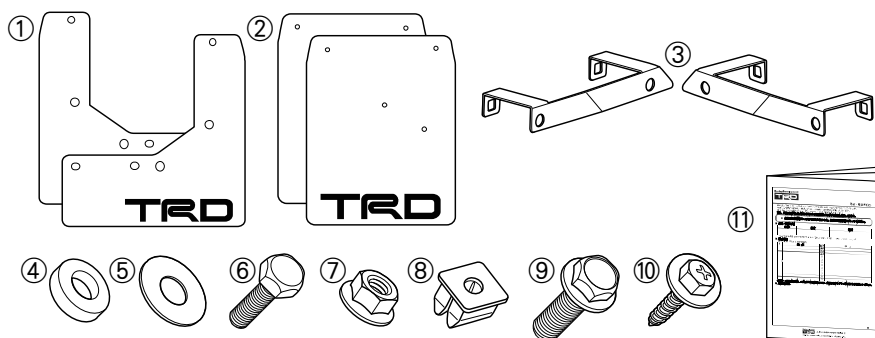
■ 構成部品

以下、MS328-26001/2構成部品

No.	品名	個数	備考
①	フロントマッドフラップ RH/LH	各1	
②	リヤマッドフラップ RH/LH	各1	
③	ブラケット RH/LH	各1	RH側 識別マーキング付(Rスタンプ)
④	スペーサー	8	
⑤	ワッシャー	8	
⑥	ボルトA	8	M6 x 16
⑦	ナット	2	M6
⑧	グロメット	8	
⑨	ボルトB	4	M8 x 16
⑩	タッピングスクリュー	8	5mm x 20
⑪	取付要領書	1	本書

※確認・本商品が到着後、すぐに本体に破損がないこと、付属品が全て揃っていることを確認してください。

■ 構成部品図



取付上のご注意（取付作業の方へ）

作業を行う前に必ずお読みになり、安全で確実な取付け作業を行ってください。

⚠ 警告

この内容に従わず、誤った取付け・取扱いを行うと生命の危険または、重大な傷害等を負う可能性がある内容について記載しています。

⚠ 注意

注意事項を守らないで、誤った取付け・取扱いを行うと事故につながったり、ケガをしたり、車両を損傷する等の恐れがある事を記載しています。



アドバイス

スピーディに作業していただく上で知っておいていただきたいことを記載しています。

⊘ やってはいけないこと

❗ 必ず行なっていただくこと

⚠ 警告

- ⊘ 本商品への改造・加工、及び適合車種以外への装着は、重大な事故や故障を招く恐れがありますので絶対に行わないでください。
- ❗ 本商品の取付け・交換は、該当車両の修理書（トヨタ自動車㈱発行）に従い、本書の注意事項をまもり作業を行ってください。
- ❗ 取付け作業は規定トルクに従って、確実に締付けてください。締め付けが不足すると脱落などにより重大な事故や故障を招く恐れがあります。

⚠ 注意

- ❗ 本商品を取付け前に、本体・構成部品がすべて揃っていること、損傷や不具合が無いことを確認してください。取付け後に発覚した損傷や不具合のクレームには、対応できない場合があります。
- ❗ 本商品の取付けは、キズ付き防止のため保護シートの上で取扱いを行ない、同時に取付け部位を保護材にて養生をした上で作業を行ってください。取付け作業時のキズ付きや破損に十分に注意してください。

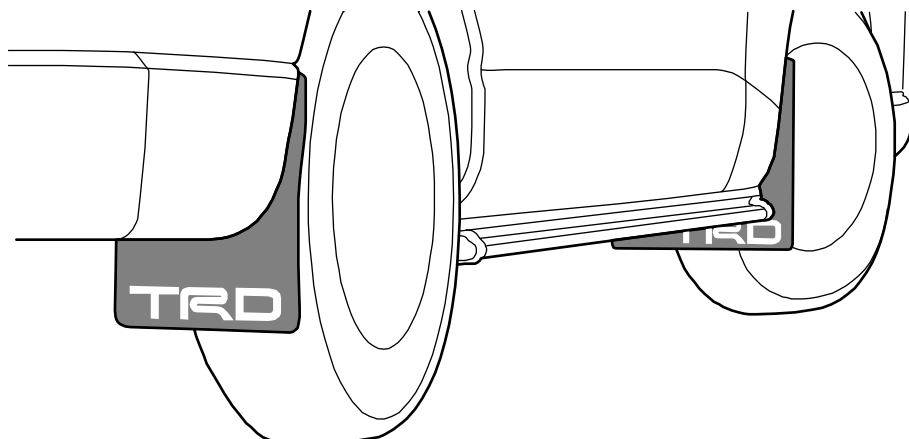
■ 目次

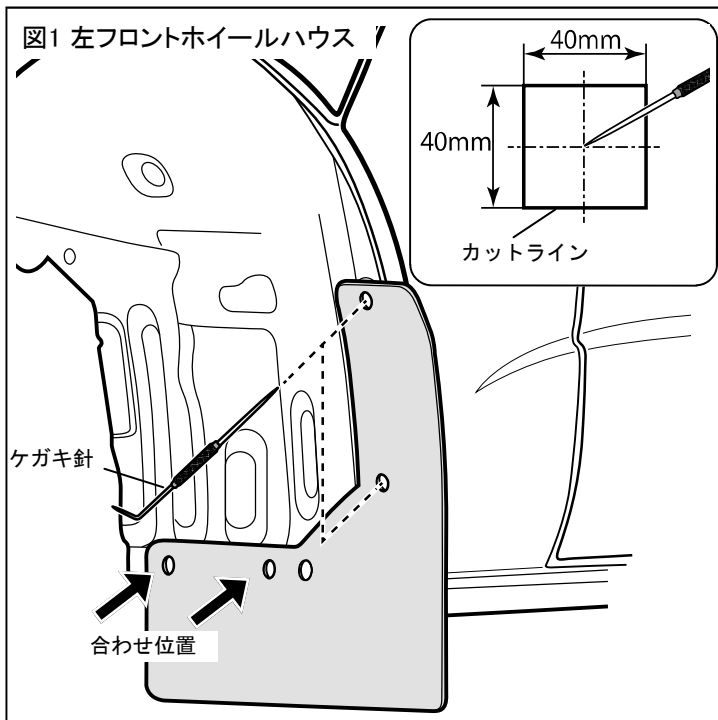
1. 表紙、適合表、構成部品表、構成部品図 1
2. 取付け・取扱いご注意（作業の方へ） 2
3. 目次、取付けに必要な工具・保護具・消耗品、取付構成図 2
4. 取付け要領 3～5
5. 取付け後の確認・点検 5

■ 取付けに必要な工具・保護具・消耗品

- ・一般工具 ・加工用工具（ハサミ、カッターナイフ等） ・ケガキ針 ・スケール ・ラジオペンチ
- ・ホワイトマーカー ・ケブラー手袋 ・マスキングテープ ・防錆剤 ・清潔なウエス

■ 取付構成図





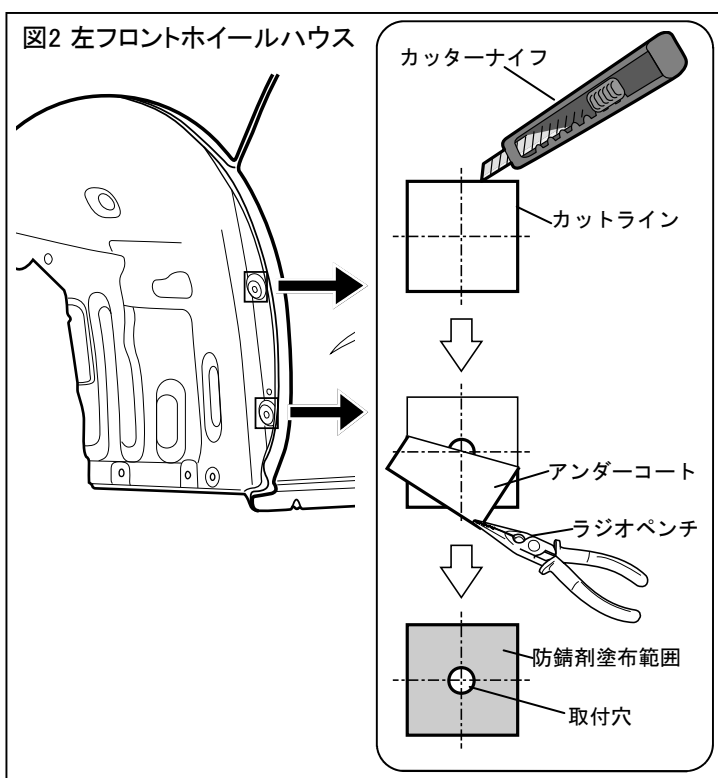
□取付け準備

※本取付け・取扱要領書は、主にLHを示しています。RHも同様に行ってください。

1. フロントマッドフラップ①を図1の合わせ位置の示す穴の中心にセットし、ケガキ針にて（車両外側2箇所）穴の中心にマーキングする。
2. フロントマッドフラップ①をはずし、マーキングを中心にホワイトマーカで□40mmのカットラインを引く。（2箇所）



アドバイス：タイヤハウスの凸形状を目安にしてください。アンダーコートを剥がすと取付け部が出てきます。



3. 図2のように、カットラインをカッターナイフでカットし、カットした部分のアンダーコート（アンダーコート下の銀色シート含む）をラジオペンチではさみ、剥がす。（2箇所）



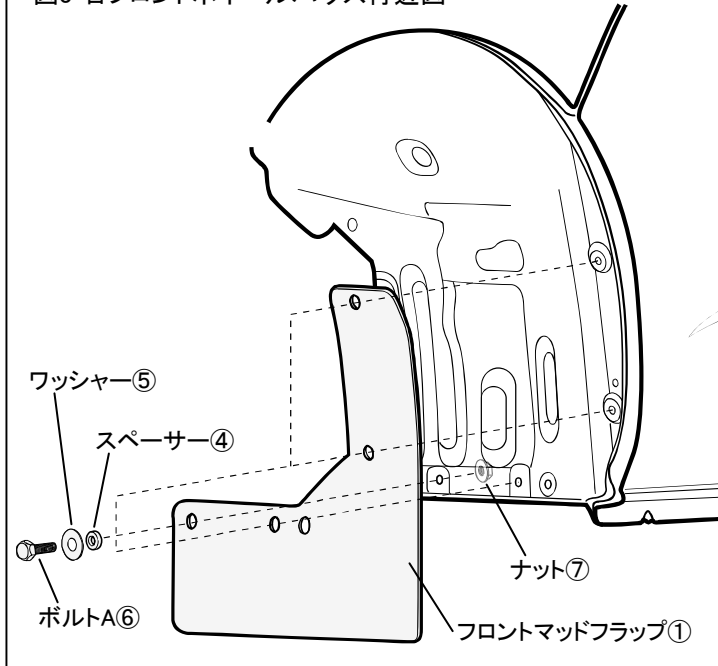
注意：アンダーコートをカッターナイフでカットする際、ボディ側を傷付けないように十分注意してください。

4. アンダーコートを剥がした箇所のボディ側に防錆剤を塗布する。（2箇所）



注意：防錆剤が完全に乾いてから、次の作業を行ってください。

図3 右フロントホイールハウス付近図



□取付け要領

※本取付け・取扱要領書は、主にLHを示しています。RHも同様に行ってください。

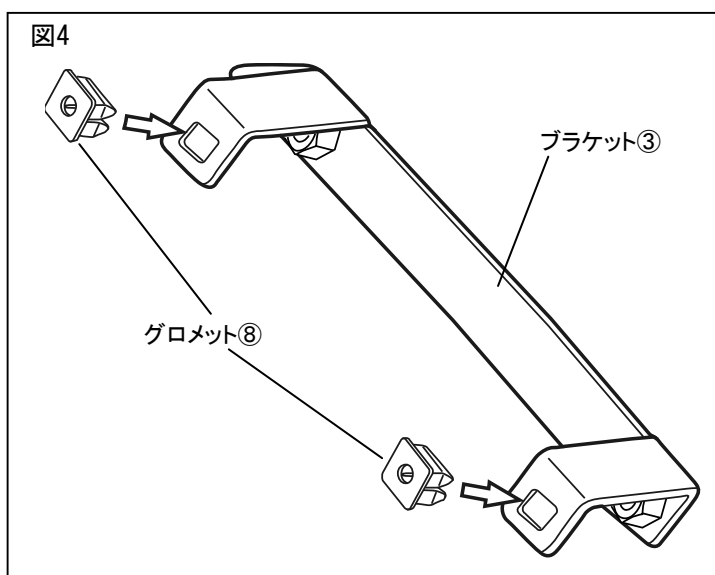
フロントマッドフラップの取付け

1. 図3のように、フロントマッドフラップ①をボルトA⑥(4個)、ワッシャー⑤(4個)、スペーサー④(4個)、ナット⑦(1個)で仮締めする。
2. 仮締めしたフロントマッドフラップ①の位置に傾きなど無いことを確認して、ボルトA⑥を本締めする。

【締めトルク：7N・m】

⚠ 注意：TRDロゴが車両後方になるように取付けてください。

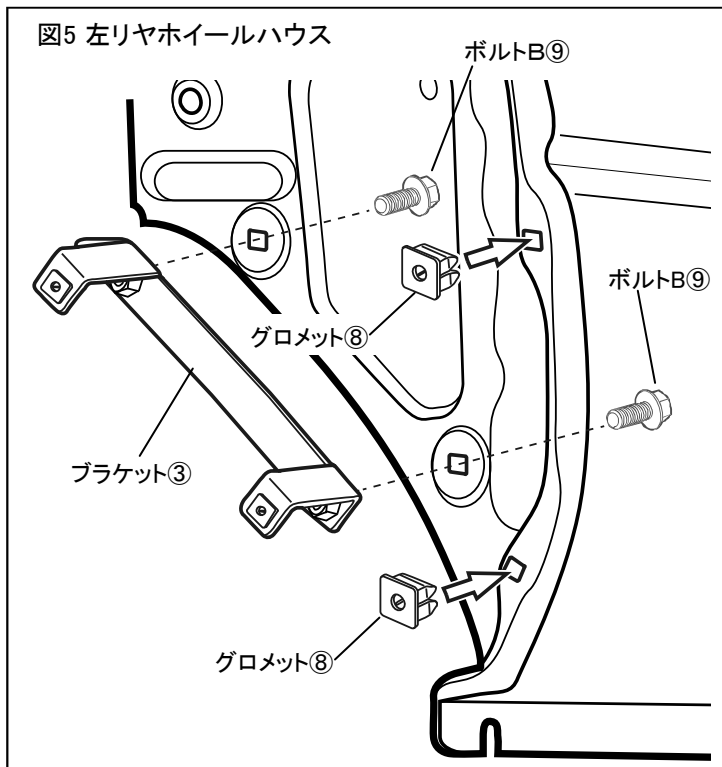
図4



リヤマッドフラップの取付け

3. 図4のように、ブラケット③にグロメット⑧を取り付けする。

図5 左リヤホイールハウス



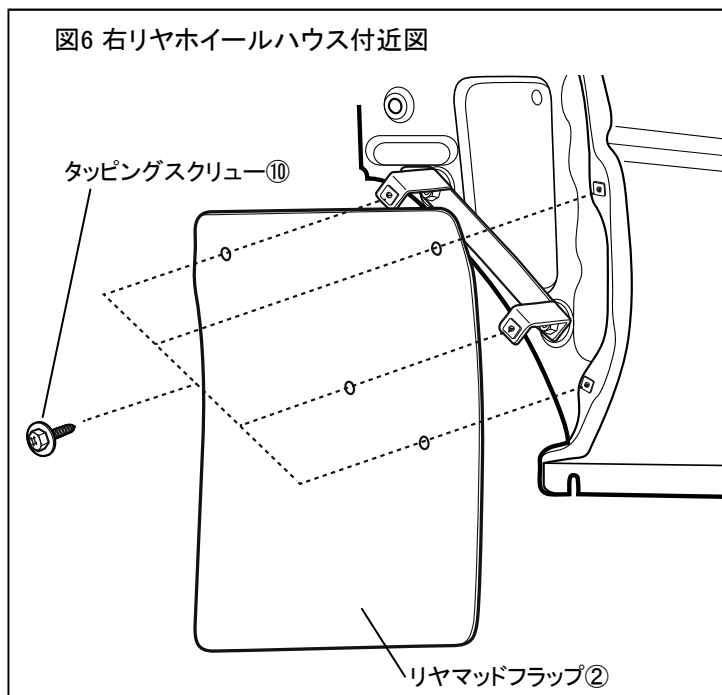
4. 図5のように、グロメット⑧を取付したブラケット③をボルトB⑨で仮締めする。

5. 図5のように、クォーターパネルのアーチ部にグロメット⑧を車両パネルの取付穴に取り付ける。



アドバイス：車両にグロメットが付いている場合は取外し、マッドフラップ同梱のグロメット⑧を使用してください。

図6 右リヤホイールハウス付近図



6. 図6のように、リヤマッドフラップ②をタッピングスクリュー⑩(4個)で仮締めする。

7. 仮締めしたリヤマッドフラップ②の位置に傾きなど無いことを確認して、ボルトB⑨とタッピングスクリュー⑩を本締めする。

■ボルトB⑨【締めトルク：11N・m】



注意：TRDロゴが車両後方のように取付けてください。

□取付け完了後の点検・注意事項

1. マッドフラップがスクリュー・ボルトで車両へ確実に取付けられているか確認する。
2. 製品及び車両各部に緩みやガタ、干渉等無いことを点検する。
3. 取付け後、試走を行い、異音やガタつき、干渉などが無いことを確認する。