

MS373-48002 GR ディスチャージテープ

取付・取扱要領書

この度は GR ディスチャージテープをお買い上げいただきありがとうございます。
本書には上記商品の取付け、取扱いについての要領と注意事項を記載してあります。
取付け前に必ずお読みのうえ、正しい取付け、取扱いを実施してください。
なお、本書は必ずお客様にお渡しください。

★本製品は未登録車への取付けは出来ません。取付けは車両登録後に行ってください。

■ 品番・適合車種

品番	車種	グレード	年式	備考
MS373-48002	ハリアー	全車	'20.6～	

■ 構成部品

	部 品 名	数量	備 考
①	GR ディスチャージテープ (サイズ<大> : W 約 100 × H 約 55mm)	4	補給品番 : MS373-00003 (数量 : 1)
②	取付・取扱要領書 (本書)	1	本書は大切に保管してください

■ 構成部品図



■ 取付けに必要な工具・保護具・消耗品

スケール、ウエス、脱脂剤等、マスキングテープ、スキージー（ナイロン系の布を巻き付けて使用する）、
ドライヤー（20℃以下の場合）

■ 目次

1. 品番・適合車種、構成部品、構成部品図、取付けに必要な工具・保護具・消耗品、目次……………	1
2. 取付け・取扱い上のご注意、安全にお使い頂くために……………	2
3. 取付構成図……………	3
4. 取付要領……………	4
5. 取付完了後の注意事項……………	6

■ 取付け・取扱い上のご注意 作業を行う前に必ずお読みになり、安全で確実な取付け作業を行ってください。



警告

この内容に従わず、誤った取付け・取扱いを行うと生命の危険または、重傷等を負う可能性がある内容について記載しています。



注意

注意事項を守らないで、誤った取付け・取扱いを行うと事故につながったり、ケガをしたり、車両を損傷する等の恐れがあることを記載しています。



アドバイス

スピーディに作業していただく上で知っておいていただきたいことを記載しています。



警告

⊘ やってはいけないこと

❗ 必ず行っていただくこと

- ⊘ 本製品を適合車種以外には使用しないでください。破損や故障により重大事故を招く場合があります。
 - 本製品への加工、取付不良や誤使用による不具合、事故等につきましては一切の責任を負いません。
 - 事故や接触により破損、変形した場合は危険ですので取外してください。



注意

※**包装材（商品パッケージ裏面）にも注意文が記載されていますので、必ずご確認ください。**

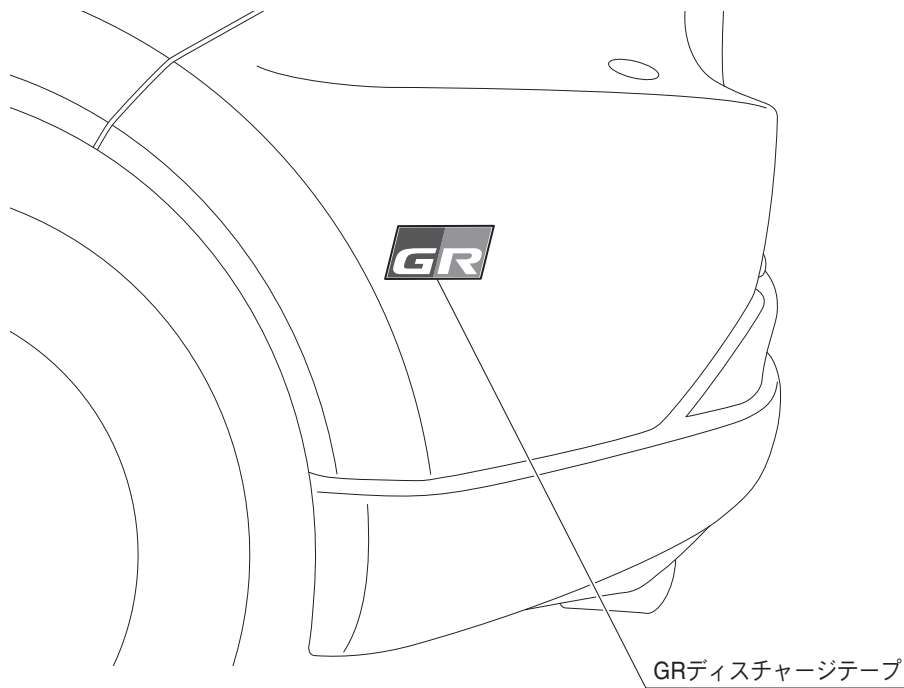
- ❗ 本製品の取付け、交換作業は必ずトヨタの販売店もしくは自動車整備工場で行ってください。
- ❗ 本製品の取付け、交換は該当車両の修理書（トヨタ自動車(株)発行）に従い、本書の注意事項をまもり作業を行ってください。
 - 取付け前に、取付部を脱脂剤等で汚れ等を除去してください。
 - 貼付面が汚れていると接着強度が発揮されません。必ず汚れを落としてから貼付けを行ってください。
 - 本製品は、材料として薄いアルミニウム箔を使用しており、アルミニウムの一部を露出させております。アルミニウム箔素材の特性上、小さな凸凹やゆがみ、キズ、しわ等が入っている場合があります。また、塩水や融雪剤、風雨などに長期間さらされることで変色することがありますが、これらはアルミニウム特性の為、商品性能に影響はありません。
 - 本製品は、硬い物等を押し付けると容易に跡やキズが付く場合があります。また、貼付けの際などに折り曲げると容易にしわが発生しますので、取扱いには充分注意してください。
 - 本製品は、導電性を有する特殊な粘着剤を使用しています。金属（メッキを含む）に直接貼付けると腐食する可能性がありますので、金属への貼付けはご遠慮ください。ガラスなどに貼付けた場合、雨などの条件により接着強度が発揮されない場合があります。また、樹脂シボ面に貼付けた場合にも、接着強度が発揮されない場合があります。
 - ボデーコーティングは、本製品を貼付ける前に行ってください。ただし、ボデーコーティングを行った後に本製品を貼付けると、接着力が弱まる可能性があります。
 - エッジ部は鋭利になっていますので、貼付け時に手などを切らないよう、取扱いには充分注意してください。
 - 冬期など貼り付け面温度が 20℃ 以下ではテープの接着力が低下しますので、製品の粘着面及び取付部をドライヤーなどで温めて取付けをしてください。
 - 取付けの際は、接着面に触れないよう作業を行ってください。接着力が弱くなります。
 - 取付部の空気が残ると、熱で膨らみ、剥がれの原因となることがあります。取付けの際は、中央部から外側に向けて空気を押し出すように圧着してください。
 - 取付け後、24 時間以内は洗車をしないでください。
 - 高圧洗車をしないでください。端部がめくれ上がる可能性があります。
 - 洗車後の拭き上げの際は、本製品の端部がめくれないように充分注意してください。

■ 安全にお使い頂くために

- ⊘ 購入後の改造は重大な事故や故障を招く危険性がありますので、絶対に行わないでください。
- ◆ 本製品は、1 年または 20,000km の保証を実施いたします。（1 年または 20,000km 走行時点のいずれか早い方まで）
 - ※ 保証の詳細は TRD パーツカタログサイト <<https://www.trdparts.jp/>> 「保証について」 をご確認ください。
 - ※ 上記の警告・注意を必ずご確認ください。

適合車種かつ指定部位以外への取付け及び走行や取扱いにより発生した外的要因が原因の不具合や、それにより車両本体等への損傷が発生した場合のクレームには応じかねます。

■ 取付構成図



アドバイス

＜GRディスチャージテープの構造＞

アプリケーションテープ

粘着面

GRディスチャージテープ

離型紙

アドバイス

アプリケーションテープを剥がす際、図示A部の角度ができるだけ小さくなるようにしてください。

アプリケーションテープ

A

バンパー

図は、LH側を示します。

■ 取付要領

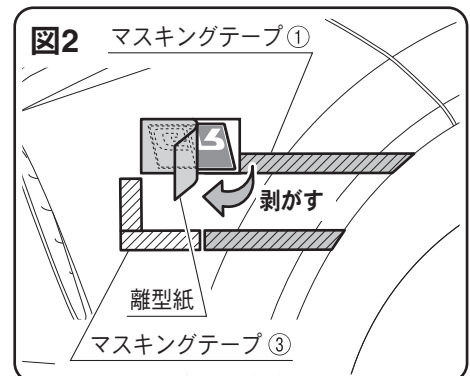
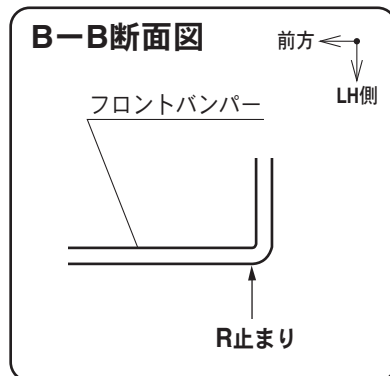
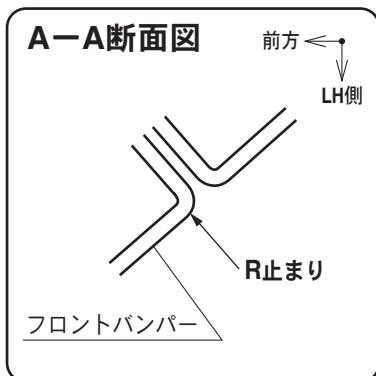
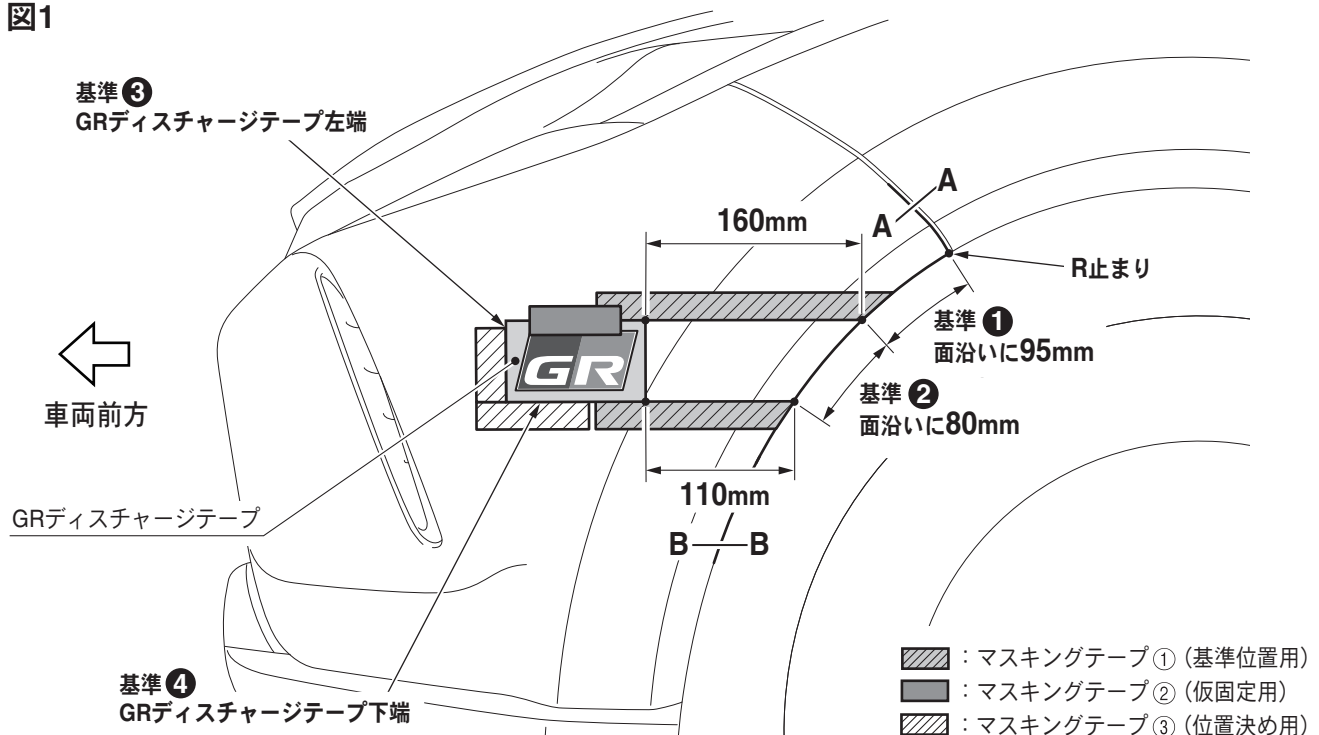
※本書の注意事項を守って作業してください。

※本取付・取扱要領書は、LH側を示しております。RH側も同様に行ってください。

● フロントバンパーへの貼付け

1. 貼付面を脱脂し、油やほこりを除去する。
2. マスキングテープ①を基準①に従い、地面に対して水平にフロントバンパーに貼付ける。(図1参照)
3. マスキングテープ①を基準②に従い、地面に対して水平にフロントバンパーに貼付ける。(図1参照)
4. GR ディスチャージテープの右上端を基準①のR止まりから160mm、右下端を基準②のR止まりから110mmの位置に合わせ、マスキングテープ②でフロントバンパーに仮固定する。(図1参照)
 ※★地面とGR ディスチャージテープの下端が平行になっていることを確認してください。
5. マスキングテープ③を基準③に従い、フロントバンパーに貼付ける。(図1参照)
6. マスキングテープ③を基準④に従い、フロントバンパーに貼付ける。(図1参照)
7. GR ディスチャージテープを裏返し、離型紙を剥がす。(図2参照)
8. GR ディスチャージテープを基準③及び基準④に合わせ、フロントバンパーにスキージーで圧着する。(図1参照)
 ※GR ディスチャージテープの末端が剥がれないよう、確実に圧着してください。
9. アプリケーションテープ及びマスキングテープ②をゆっくりと剥がす。
10. マスキングテープ①及びマスキングテープ③を剥がす。

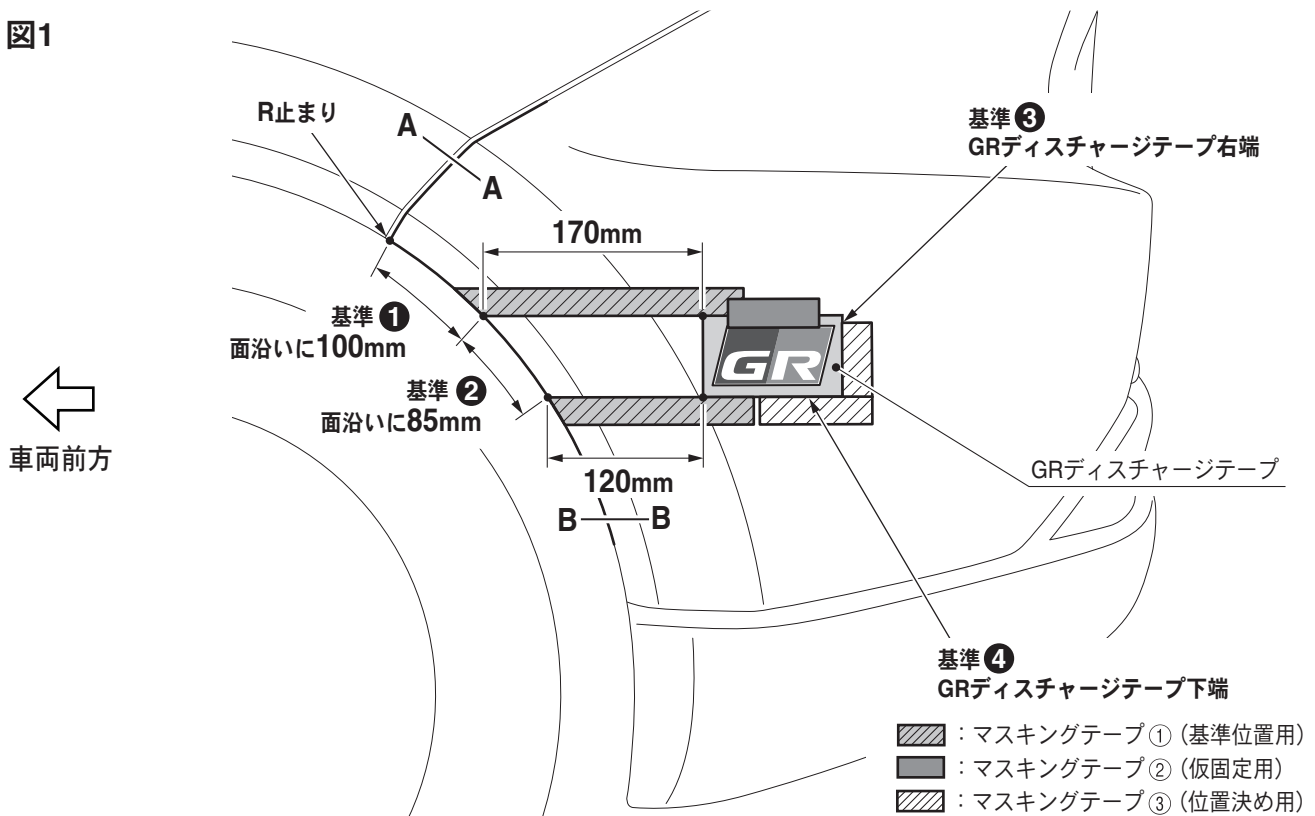
図1



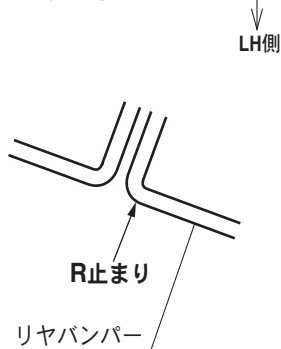
● リヤバンパーへの貼付け

1. 貼付面を脱脂し、油やほこりを除去する。
2. マスキングテープ①を基準①に従い、地面に対して水平にリヤバンパーに貼付ける。(図 1 参照)
3. マスキングテープ①を基準②に従い、地面に対して水平にリヤバンパーに貼付ける。(図 1 参照)
4. GR ディスチャージテープの左上端を基準①の R 止まりから 170mm、左下端が基準②の R 止まりから 120mm の位置になるよう、マスキングテープ②でリヤバンパーに仮固定する。(図 1 参照)
 ※★地面と GR ディスチャージテープの下端が平行になっていることを確認してください。
5. マスキングテープ③を基準③に従い、リヤバンパーに貼付ける。(図 1 参照)
6. マスキングテープ③を基準④に従い、リヤバンパーに貼付ける。(図 1 参照)
7. GR ディスチャージテープを裏返し、離型紙を剥がす。(図 2 参照)
8. GR ディスチャージテープを基準③及び基準④に合わせ、リヤバンパーにスキージーで圧着する。(図 1 参照)
 ※ GR ディスチャージテープの末端が剥がれないよう、確実に圧着してください。
9. アプリケーションテープ及びマスキングテープ②をゆっくりと剥がす。
10. マスキングテープ①及びマスキングテープ③を剥がす。

図1



A-A断面図



B-B断面図

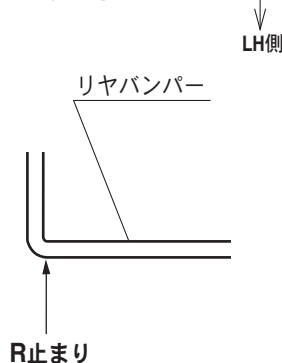
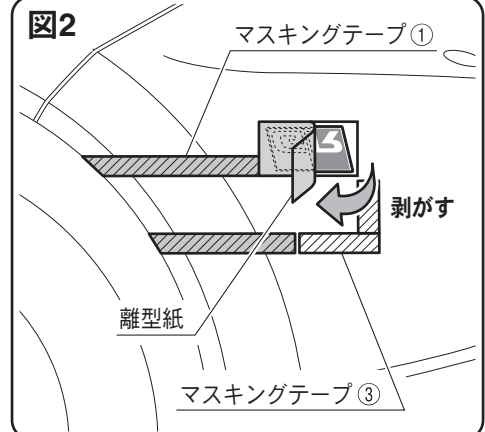


図2



■ 取付完了後の注意事項

1. 一度取付けた GR ディスチャージテープを剥がさないでください。取付け後、貼り直しをすると接着力が低下しますので、剥がれやすくなる恐れがあります。
2. 取付け後、24 時間以内は洗車をしないでください。剥がれやすくなる恐れがあります。
3. 本書を大切に保管していただくよう、お客様にお渡しください。

株式会社トヨタカスタマイジング&ディベロップメント
TRD 商品問い合わせ窓口
TEL:050-3161-2121
<https://www.trdparts.jp/>