



MS371-00001

GRカーボンナンバーフレーム(フロント)

取付・取扱要領書

この度はTRD GRカーボンナンバーフレーム(フロント) をお買い上げいただきありがとうございます。  
 本書には本製品の取付け・取扱いについての要領と注意事項を記載してあります。  
 取付け前に必ずお読みのうえ、正しい取付け・取扱いを実施してください。  
 なお、本書の取扱い上のご注意(ご使用になるお客様へ)は必ずお客様にお渡しください。

★本商品は未登録車への取付けは出来ません。必ず車両登録後に行ってください。

#### ■品番・適合車種

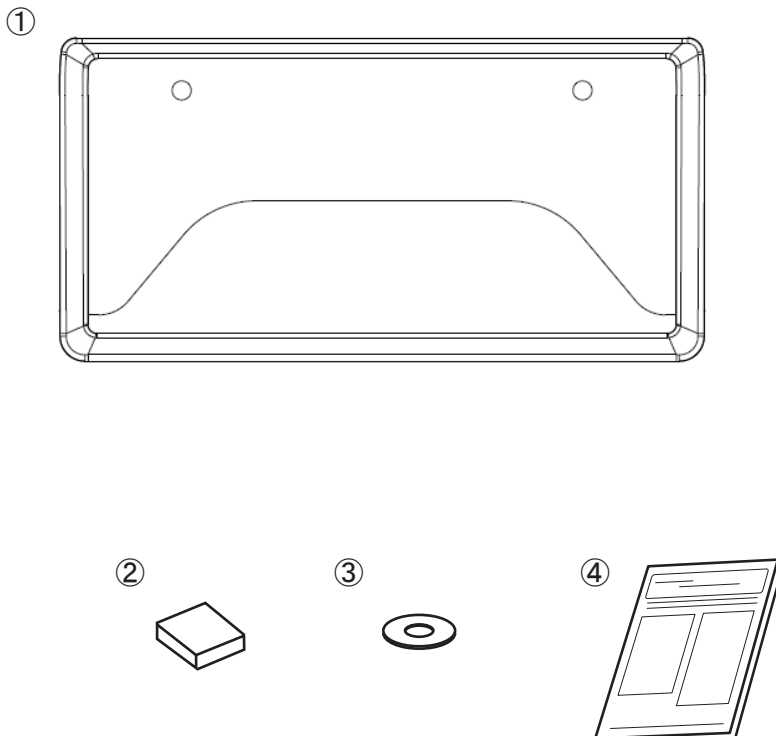
・商品適合につきましてはTRDカタログサイトをご覧ください。 <http://www.trdparts.jp/>

#### ■構成部品

| NO | 部 品 名        | 数量 | 備 考 |
|----|--------------|----|-----|
| ①  | カーボンナンバーフレーム | 1  |     |
| ②  | クッションゴム      | 2  |     |
| ③  | ワッシャー        | 2  |     |
| ④  | 取付・取扱要領書     | 1  |     |

※確認・本商品が到着後、すぐに本体に破損がないこと、付属品が全てそろっていることを確認してください。

#### ■構成部品図



## 取付け上のご注意(取付け作業の方へ)

作業を行う前に必ずお読みになり、安全で確実な取付け作業を行ってください。



### 警告

この内容に従わず、誤った取付け・取扱いを行うと生命の危険または、重傷等を負う可能性がある内容について記載しています。



### 注意

注意事項を守らないで、誤った取付け・取扱いを行うと事故につながったり、ケガをしたり、車両を損傷する等の恐れがある事を記載しています。



### アドバイス

スピーディーに作業をしていただく上で知っておいていただきたいことを記載しています。

⊘ やってはいけないこと

❗ 必ず行っていただくこと



### 警告

- ⊘ 本商品への改造・加工、及び適合車種以外への装着は、重大な事故を招く恐れがありますので絶対に行わないでください。
- ❗ 本商品の取付け・交換は、該当車両の修理書(トヨタ自動車(株)発行)に従い、本書の注意事項をまもり作業を行ってください。
- ❗ 取付け作業は規定トルクに従って、確実に締め付けてください。締め付けが不足すると脱落などにより重大な事故や故障を招く恐れがあります。



### 注意

- ❗ 本商品を取付け前に、本体・構成部品がすべて揃っていること、損傷や不具合がないことを確認してください。  
取付け後に発覚した損傷や不具合のクレームには対応できない場合があります。
- ❗ 本商品の取付けは、キズ付き防止のため保護シートの上で取扱いを行い、同時に取付け部位を保護材にて養生をした上で作業を行ってください。  
取付け作業時のキズ付きや破損に十分に注意してください。

### 取付けがおわったら

- ❗ 取付け後、本商品と車両との干渉が無いことを確認してください。

### ■ カーボン部品の取扱い及び洗車・お手入れについて

本商品は素材にカーボン(CFRP\*1)を使用している為、通常の車両塗装面とは扱いが異なります。ご注意ください。

- ① 有機溶剤を使用時の清掃は塗装の劣化、シミ、変形の原因となりますので絶対におやめください。
- ② CFRP(\*1)は製品の完成後も常に収縮を繰り返しています。使用環境や経年によりブリストアの発生や、製品に反りが発生する場合がありますので、あらかじめご承知おきください。
- ③ 経年により表面の透明度落ちていきます。極細コンパウンドにて定期的なメンテナンスの実施を心がけてください。
- ④ 製品の劣化を避ける為、直射日光に当たる場所での長時間駐車はなるべく避けてください。
- ⑤ 塗装の劣化を防ぐ為、汚れた場合はすぐに洗車してください。  
塗装品質を保つ為に手洗いを推奨します。
  - 洗車は水を十分にかけながら、柔らかい布で車両の上側から下側に汚れを洗い落とし、強く擦らないでください。
  - 汚れが酷い時は薄めた中性洗剤を使用し、洗車後は水で十分に洗い落とししてください。
  - 洗車後は、表面はもとよりパーツ下側も水分を完全に拭き取ってください。

\*1 CFRP: Carbon Fiber Reinforced Plastics(炭素繊維強化プラスチック)

## ■取付けに必要な工具

・一般工具

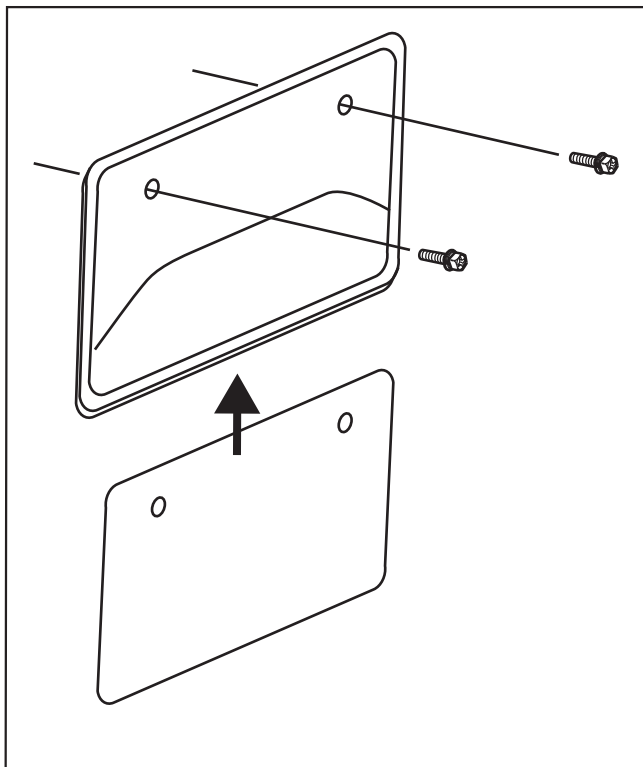
## ■本商品は、1年・20,000kmの保証を実施致します。

(1年または20,000km走行時点のいずれか早い方まで)

※保証の詳細はTRDパーツカタログサイト<<http://www.trdparts.jp>>

「保証について」をご覧ください。

## ■取付要領



### 1,ナンバープレートの取外し

(1)ナンバープレートを車両から取外す。

### 2,ナンバープレートの組み付け

(1)ナンバーフレームに外したナンバープレートを下から上側につき当たるまでしっかり差し込み、組み付ける。

(2)組み付けたナンバープレートを車両に取り外したボルトで装着する。

### 👉アドバイス

ナンバーフレーム周辺を叩いてビビリ音が発生する場合には、一度ナンバーフレームを取外し、発生位置へ付属のクッションを貼り付けてください。バンパー側取付面の湾曲が大きい場合はナンバーフレーム取付け時に付属のワッシャーを使用してください。

### 👉アドバイス

ナンバーフレームを上側につき当たるまで、しっかり差し込まないとナンバーフレームが位置ずれするなど見栄えを損なうことがあるので注意してください。

## ■ご使用になるお客様へ



**警告**

事故や接触により破損、変形した場合は危険ですので取り外してください。



**注意**

本製品は傷がつきやすいので洗車機使用時等にご注意ください。

株式会社トヨタカスタマイジング&ディベロップメント

TRD 商品問い合わせ窓口

〒222-0002 横浜市港北区師岡町 800 番地

TEL:045-540-2121 FAX:045-540-2122

<http://www.trdparts.jp/>