

F SPORT PARTS (TRD)

MS153-30002
スポーツマフラー

'10.04 ~新規制対応商品 取付取扱要領書

この度はF SPORT PARTS (TRD)スポーツマフラーをお買い上げ頂きありがとうございます。
開封時に必ず構成部品がある事、及び、商品の外観、傷、凹み等をご確認下さい。取付け後に判明しましても対応しかねる場合がございます。本書には上記品の取付要領と取扱について記載してあります。
取付け前に必ずお読み頂き、正しい取付、取扱を実施して下さい。なお本書は必ずお客様にお渡し下さい。

★ 本商品は未登録車への取付けは出来ません、取付けは車両登録後に行なって下さい。

■品番・適合

品番	適合車種	型式	エンジン	年式	備考
MS153-30002	GS350 F SPORT	GRL10	2GR-FSE	'12.01 ~	※1
	GS250 F SPORT	GRL11	4GR-FSE		

- ※1 ・別売りのリアディフューザー(MS343-30003)との同時装着が必要になります。
・マフラーガasket(品番 17451-28032)は同梱されておりません。別途、購入願います。

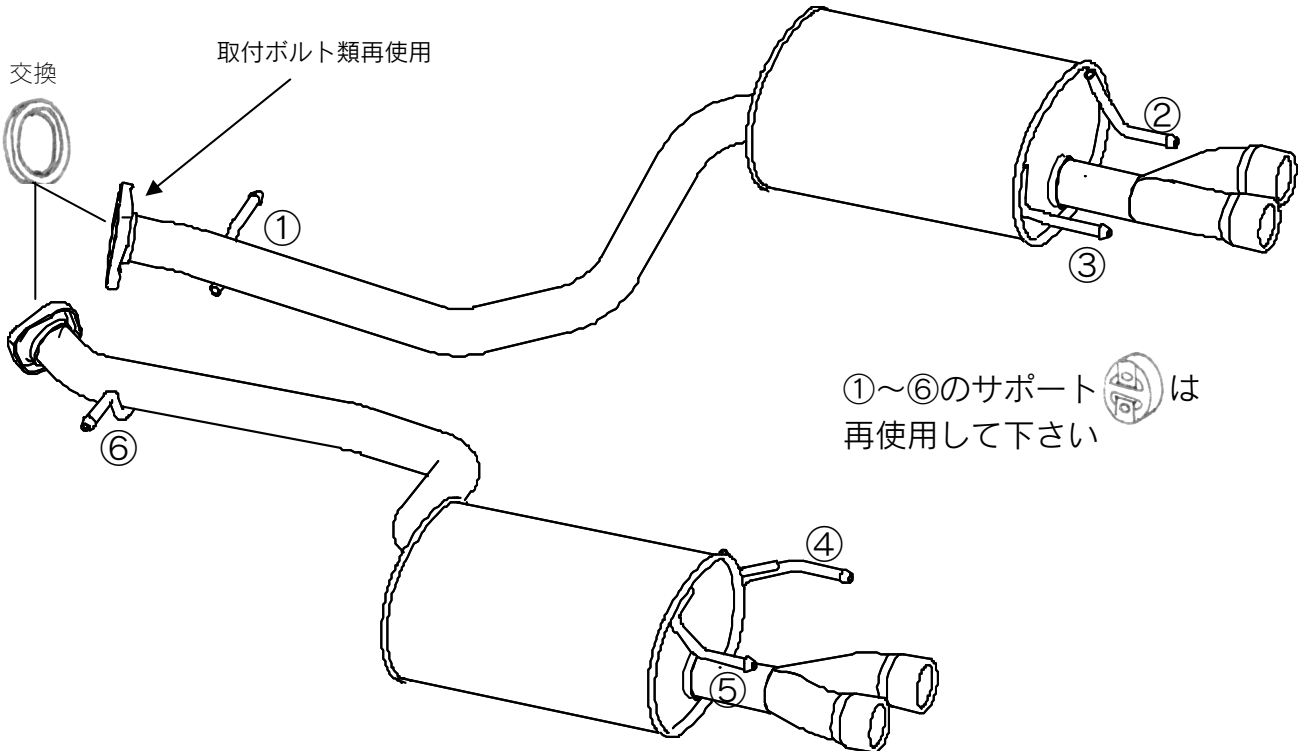
■構成部品

	部 品 名	品 番	数 量	備 考
①	テールパイプマフラー RH		1	
②	テールパイプマフラー LH		1	
③	取付取扱要領書(本書)		1	

■取付上の注意

- (1) 本商品は「道路運送車両法の保安基準」を満足していますので、一般公道でも安心してご使用いただける保安基準適合マフラーです。但し、マフラー以外の改造を行っている場合、または使用状況等によってはその限りではない場合もありますのでご了承下さい。
F SPORT PARTS (TRD)サスペンション、エアロパーツとの同時装着は下記警告(項目2)を遵守の場合は問題ございません。
- (2) 保安基準適合の為、取付は純正と同様、触媒やシールド等を取外さず必ず上記適合車種に取付けて下さい。
- △注意 (1) 本商品の交換、取付作業は必ずレクサス販売店で作業を行って下さい。
△注意 (2) 交換の際は、必ず該当車両の修理書(トヨタ自動車(株)発行)に従い、本書の注意事項を守って作業を行って下さい。
△注意 (3) 交換の際は、エンジンを停止して冷却を確認してから行って下さい。火傷や事故の原因となる場合があります。
△注意 (4) 取付後は換気の良いところで排気漏れや干渉がないか必ず確認して下さい。正しく装着されていないと保安基準に適合することが出来ません。
△警告 (1) 車高を下げた改造を伴う場合、**最低地上高90mm(注1)**を確保して下さい。
(注1: 車両のホイールベース、オーバーハングの値によって変わる場合があります)
△警告 (2) 車高調整タイプのサスペンションキットを装着した車両で一般公道を走行する場合は、必ず現車にて**最低地上高90mm**の確保を行って下さい。
△警告 (3) 本商品の分解・加工は絶対しないで下さい。破損や事故の原因となる場合があります。
△警告 (4) 本品を適合車種以外には絶対に使用しないで下さい。破損や故障の原因となる場合があります。

構成図



仕様

エキゾーストパイプ：パイプ部 $\phi 50.8$ (SUS)
 出口テール : テール部 $\phi 70.0$ (SUS)

取付要領

(1) 純正のテールパイプを修理書(トヨタ自動車(株) 発行)に従って左右共に取外しをします。

△注意：車両側パイプと純正テールパイプとの締結ボルト類、サポートゴムは再使用します。
 ガasketは交換して下さい。

(2) 構成部品①のテールパイプRHを車両側のエキゾーストパイプに取付け、サポートゴムを架けて下さい。

△注意：車両側パイプとの締結は仮締めとして下さい。

(3) 構成部品②のテールパイプLHを車両側のエキゾーストパイプに取付け、サポートゴムを架けて下さい。

△注意：車両側パイプとの締結は仮締めとして下さい。

(4) RH側のテールパイプ出口位置(リヤディフューザーと干渉せず、極端な偏り無き事)を確認し、車両側パイプとの締結ボルトを $43\text{N}\cdot\text{m}$ で締付けます。

(5) LH側もリアディフューザーとの干渉が無い事を確認しながらRH同様に締付けて装着終了です。

(6) 装着後、走行する前にアイドル状態で15分程の暖機運転を行った後、5km程の通常走行を実施し、各部のボルトに緩み、テール部の位置等を確認して下さい。

■取扱上の注意（ご使用になるお客様へ）

- ▲ 警告（1）車高を下げた改造を伴う場合、**最低地上高90mm（注1）**を確保して下さい。
（注1：車両のホイールベース、オーバーハングの値によって変わる場合があります）
- ▲ 警告（2）車高調整タイプのサスペンションキットを装着した車両で一般公道を走行する場合は、必ず現車にて**最低地上高90mm**の確保を行って下さい。
- ▲ 注意（1）取付直後の走行時、異臭の発生がありますが異常ではありません。いつまでも消えない時は整備工場にて点検を受けて下さい。そのまま走行を続けると、破損や事故の原因となる場合があります。
- ▲ 注意（2）本商品を取付けますとエンジン回転のフィーリングに変化が生じます。車両に慣れるまではエンジン回転に十分注意して走行して下さい。事故の原因となる場合があります。
- ▲ 注意（3）枯れ草や紙屑など燃えやすい物の近くを走行したり駐停車はしないで下さい。火災や事故の原因となる場合があります。
- ▲ 注意（4）運転中に不具合（異音、振動等）が発生した場合は、直ちに車を安全な場所に停車させ、専門の整備工場にて点検を行って下さい。そのまま走行を続けると、破損や事故の原因となる場合があります。
- ▲ 注意（5）マフラーに凍結防止剤（塩化カルシウム等）が付着した場合は速やかに流水洗浄して下さい。付着したままで御使用になられますと、マフラーの変色および錆の原因となります。
- ▲ 注意（6）通常の使用におきましても排気管出口(テール出口部)は冷熱の繰返しにより、多少色味が変わる場合がありますが、異常ではありません。
- ▲ 注意（7）走行直後のマフラーは非常に高温となっております。その為、触れると火傷の恐れがあります。荷物の出し入れやお子様の接近等、十分に注意して下さい。

* 本商品はテールパイプに特殊な化学発色を施している為、下記事項にご注意下さい。

- * 表面を損傷しないようにして下さい。同じ色調を得られる補修剤がありませんので、損傷すると補修が出来ません。
- * 汚れが目立ちやすい傾向にあります。油脂・埃・泥・薬品・手垢及び指紋等の付着により汚れた場合は、柔らかいスポンジ・布等を使用し、市販の中性洗剤(30～50倍に薄めて使用)や石鹸水で洗い流して下さい。それでも汚れが落ちない場合は、アルコール等の有機溶剤で拭取り、水洗い、から拭きを行って下さい。
尚、塩素系の洗剤、タイル洗浄剤、ステンレス研磨剤、酸性研磨剤、クレンザー、コンパウンド、コンパウンドを含んだワックス等の使用は色落ちの原因となりますので使用しないで下さい。
- * 異種の金属(鉄釘・針金等)が付着しますと、貰い錆が発生しますので速やかに取除いて下さい。
その際に錆落とし用の清掃薬剤は使用しないで下さい。