

# F SPORT PARTS (TRD)

## MS341-33006/7/8 フロントスポイラー

**取付・取扱要領書**

この度はF SPORT PARTS (TRD) フロントスポイラーをお買い上げ頂き有難うございます。  
本書は本製品の取付け、取扱いについての要領と注意を記載してあります。  
取付け前に必ずお読みいただき、正しい取付け、取扱いを実施してください。  
なお、本書は必ずお客様へお渡しください。

★ 本商品は未登録車への取付けはできません。取付けは車両登録後に行ってください。

### ■ 品番・適合車種

品番	塗装色	適合車種	型式	年式	備考
MS341-33006-A0	ホトノグアガラスレク(083)	LEXUS ES	AXZH10	'18.10~	
MS341-33006-A1	ソックオツ(085)				
MS341-33006-C0	ブラック(212)				
MS341-33006-C1	グレアイトブラックガラスレク(223)				
MS341-33007-NP	未塗装品				
MS341-33008	共通品(212)				

\*ディーラーオプションを含み、他社製品との同時を想定しておりません。  
他社製品との同時装着の際は、あらかじめ確認を実施してください。

### ■ 構成部品

	部品名	品番	数量	備考
①	フロントスポイラー センター		1	ガンメタ 11BK12
②	フロントスポイラー サイド		各1	RH,LH
③	アンダーパネル		1	
④	グロメット		6	
⑤	クリップナット		6	
⑥	タッピングスクリュー		6	6×20
⑦	クリップA		2	
⑧	クリップB		2	
⑨	PACプライマー		1	N-200
⑩	型紙		1	A4
⑪	型紙		1	A4
⑫	型紙		1	A4
⑬	ブラックアウトステッカー		各1	Fr : RH,LH Rr : RH,LH
⑭	取扱要領書		1	

※確認・本製品が到着後、すぐに本製品に破損がないこと、付属品が全てそろっていることを確認してください。

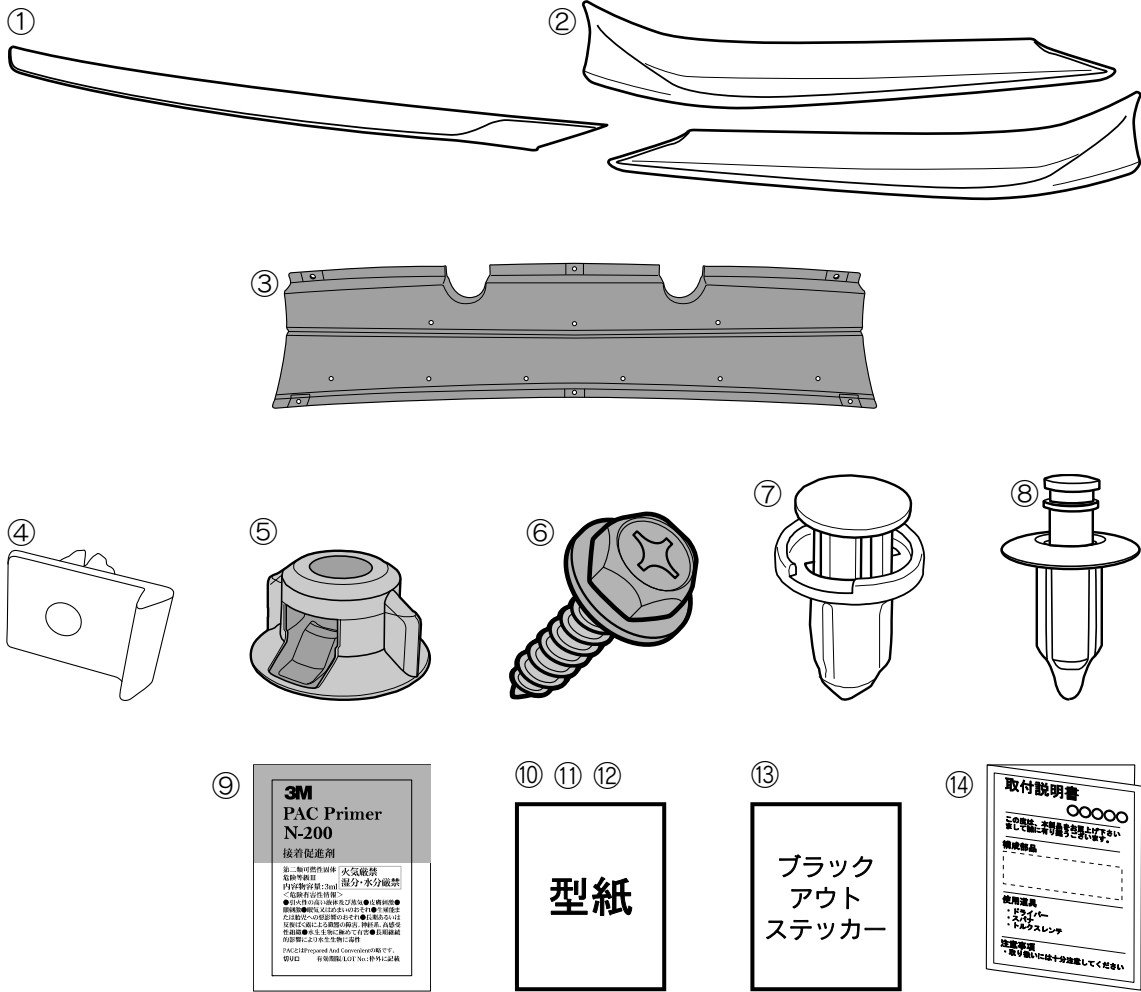
以下、MS341-33007-NP (未塗装品セット) のみに同梱

	部品名	品番	数量	備考
⑮	モールA		各1	ブラック/グレー L=1500 イ型
⑯	モールB		1	ブラック L=200 L型
⑰	PACプライマー		1	K-500

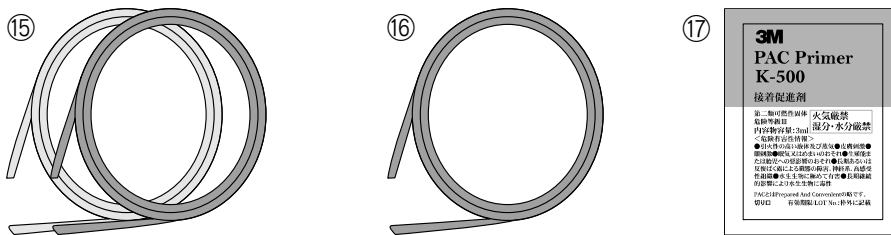
Racing Development



■ 構成部品図



※⑮⑯⑰は未塗装品のみ同梱



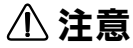
## 取付け上のご注意（取付作業者の方へ）

作業を行う前に必ずお読みになり、安全で確実な取付け作業を行ってください。



### 警告

この内容に従わず、誤った取付け・取扱いを行うと生命の危険または、重大な傷害等を負う可能性がある内容について記載しています。



### 注意

注意事項を守らないで、誤った取付け・取扱いを行うと事故につながったり、ケガをしたり、車両を損傷する等の恐れがある事を記載しています。



### アドバイス

スピーディに作業していただく上で知っておいていただきたいことを記載しています。

### ⊘ やってはいけないこと

### Ⓛ 必ず行なっていただくこと



### 警告

- ⊘ 本商品への改造・加工、及び適合車種以外への装着は、重大な事故や故障を招く恐れがありますので絶対に行わないでください。
- Ⓛ 本商品の取付け・交換は、該当車両の修理書(トヨタ自動車(株)発行)に従い、本書の注意事項をまもり作業を行ってください。
- Ⓛ 取付け作業は規定トルクに従って、確実に締付けてください。締め付けが不足すると脱落などにより重大な事故や故障を招く恐れがあります。



### 注意

- Ⓛ 本商品を取付け前に、本体・構成部品がすべて揃っていること、損傷や不具合が無いことを確認してください。取付け後に発覚した損傷や不具合のクレームには、対応できない場合があります。
- Ⓛ 本商品の取付けは、キズ付き防止のため保護シートの上で取扱いを行ない、同時に取付け部位を保護材にて養生をした上で作業を行ってください。取付け作業時のキズ付きや破損に十分に注意してください。

### 脱脂作業について（別添の脱脂作業要領も参考にしてください。）

- Ⓛ 脱脂作業を行う際は、清潔なウエスを使用して、ホワイトガソリン、イソプロピルアルコール(IPA)を使用してください。上記指定以外の溶剤は絶対に使用しないでください。
- Ⓛ 脱脂作業にボディーコーティング等の下地処理剤や、パーツクリーナー、ブレーキクリーナーなどの溶剤は絶対に使用しないでください。正しく脱脂が出来ず浮き、剥がれの原因となります。

### 両面テープについて

- Ⓛ 脱脂作業を怠ると両面テープを接着しても剥がれます。
- Ⓛ 両面テープは一度貼り付けてから剥がしますと、接着力は低下しますので再貼り付けはできません。
- Ⓛ 本商品の両面テープは、環境温度が20℃以下の低温時には接着能力が著しく低下します。温度が不足すると両面テープが剥がれます。
- Ⓛ 両面テープの圧着は49N(5kgf)以上(車両が軽く揺れる程度)で確実に行ってください。圧着が不足すると両面テープが剥がれます。
- ⊘ 本商品の取付け後24時間は、洗車や水(水拭きを含む)・雨などが、かからないようにしてください。装着後の注意事項を守らなかった場合、製品の浮き、剥がれの原因となります。

### 未塗装品の塗装作業について

- Ⓛ 本商品は塗装前に下地処理が必要で、必ずサフェーサー塗装から始めてください。
- Ⓛ 本商品に塗装をする際は、両面テープを全面マスキングしてください。
- Ⓛ 乾燥させる際は製品の変形の無いよう固定してください。又、乾燥温度が高くと変形やひび割れを起こしますので70℃以下で乾燥させてください。

### 取付けが終わったら

- Ⓛ 取付け後、本商品と車両との干渉が無いことを確認してください。
- Ⓛ 作業にバッテリーのマイナス端子を外した場合は、作業終了後にシステム設定・確認を行ってください。
- Ⓛ 本取付けに伴い分解・脱着した部位により、再設定・調整が必要になる場合があります。該当車両の修理書(トヨタ自動車(株)発行)に従い、各部の点検・調整・設定を行ってください。

## ■ 目次

- 1.表紙、適合表、構成部品表、構成部品図 . . . . . 1～2
- 2.取付け・取扱いご注意(作業者の方へ) . . . . . 3
- 3.目次、取付けに必要な工具・保護具・消耗品、取付構成図 . . . . 4
- 4.取付け要領 . . . . . 5～14
- 5.取付け後の確認・点検 . . . . . 15

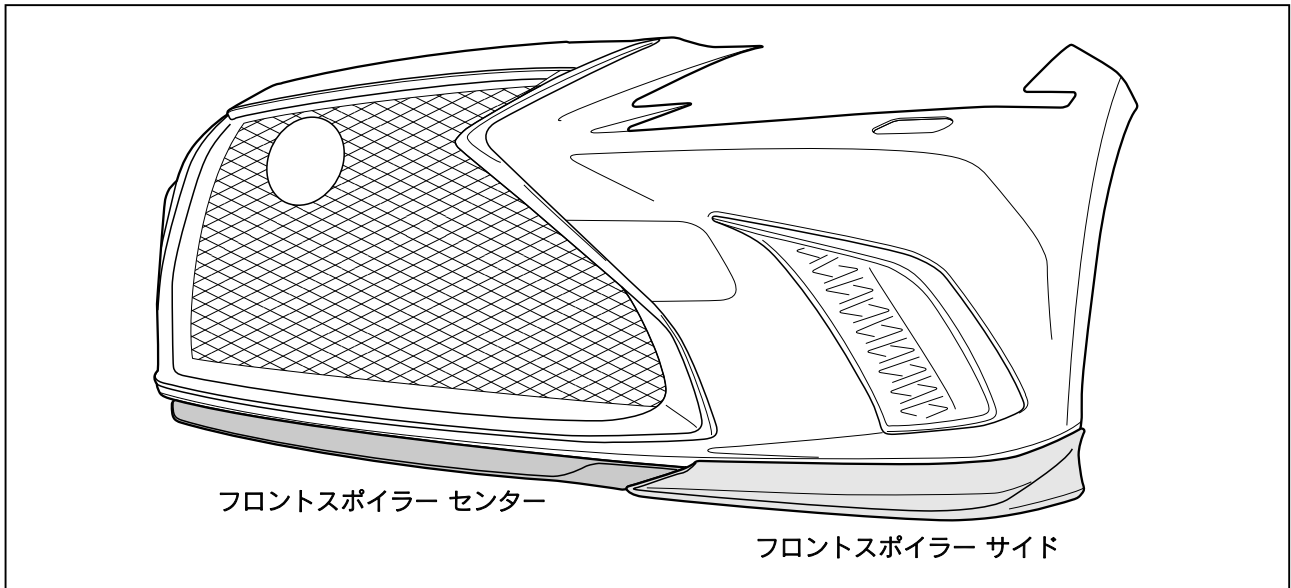
## ■ 取付けに必要な工具・保護具・消耗品

- ・一般工具・ドリル・加工用工具(ハサミ、カッター等)・ヤスリ・スケール・ドライヤー
- ・保護メガネ・軍手・保護シート・保護テープ・マスキングテープ
- ・ホワイトガソリン又はイソプロピルアルコール(IPA)・清潔なウエス

## ■ レクサス専用商品の保証について

本商品は、3年・60,000kmの保証を実施致します。(3年または60,000km走行時点のいずれか早い方まで)  
 ※保証の詳細はTRDパーツカタログサイト<<http://www.trdparts.jp>>「保証について」をご覧ください。

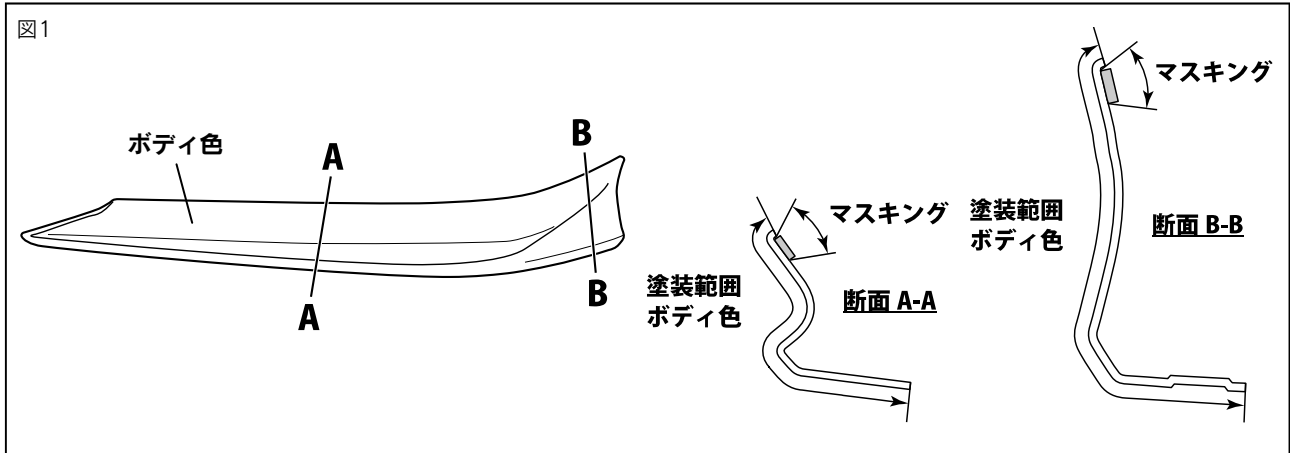
## ■ 取付構成図



## ■ 未塗装品の取扱いについて

下記は未塗装品の塗装前/後の作業を記載しています。下記の要領に従い作業を行ってください。

### □ フロントスポイラーの塗装



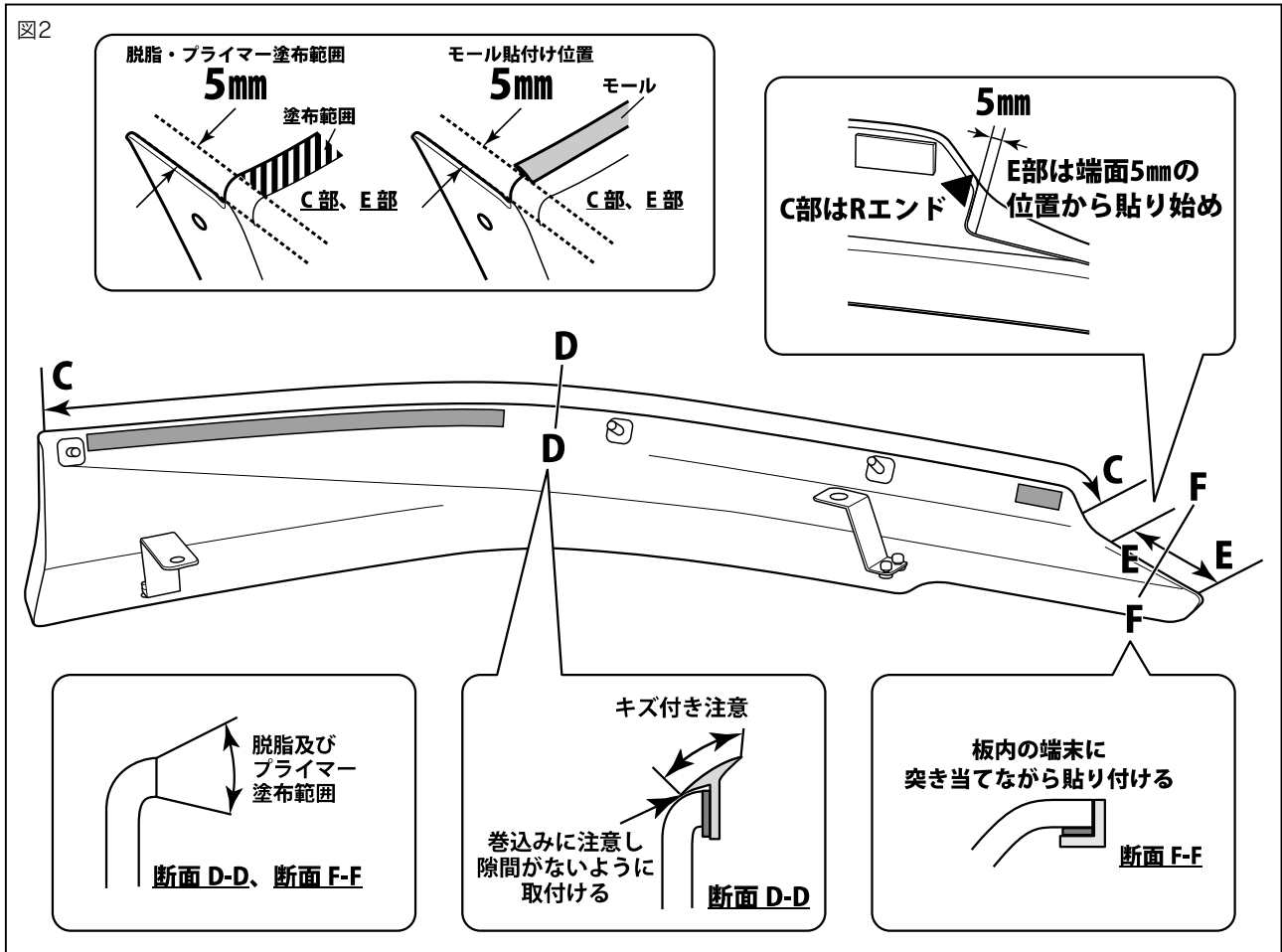
1.図のようにフロントスポイラー サイド②をボディ色に塗装する。

⚠ 注意：脱脂をする際はIPA又はホワイトガソリンを使用してください。シリコンオフやシンナーを使用すると、プライマーが溶ける恐れがあります。

⚠ 注意：モール貼付け面と両面テープには絶対に塗装をしないでください。接着力が低下します。マスキングテープを貼って覆うなど対応してください。

⚠ 注意：乾燥温度を70℃以上に上げると製品に変形や割れが発生しますので、乾燥温度には十分注意してください。強制乾燥させる場合は製品が変形しないように固定してください。

□モールの貼付け



1. モール貼付け部の汚れを取除きIPA又はホワイトガソリンで一方向に拭いて脱脂し、PACプライマー⑰K-500を塗布する。

⚠ 注意：脱脂を行う際、上記以外の溶剤は使用しないでください。油脂分が残りテープが剥がれる原因になります。また、プライマーのはみ出しはシミの原因になりますので注意してください。

👉 アドバイス：脱脂、プライマー塗布後は10分以上乾燥させてください。

2. 図のようにフロントスポイラー サイド②の指示部に、モールの離型紙を剥がしながらモールA⑮、モールB⑯を貼付け圧着する。

👉 アドバイス：モールは長めに設定されているので、長さを含わせて余りは切ってください。

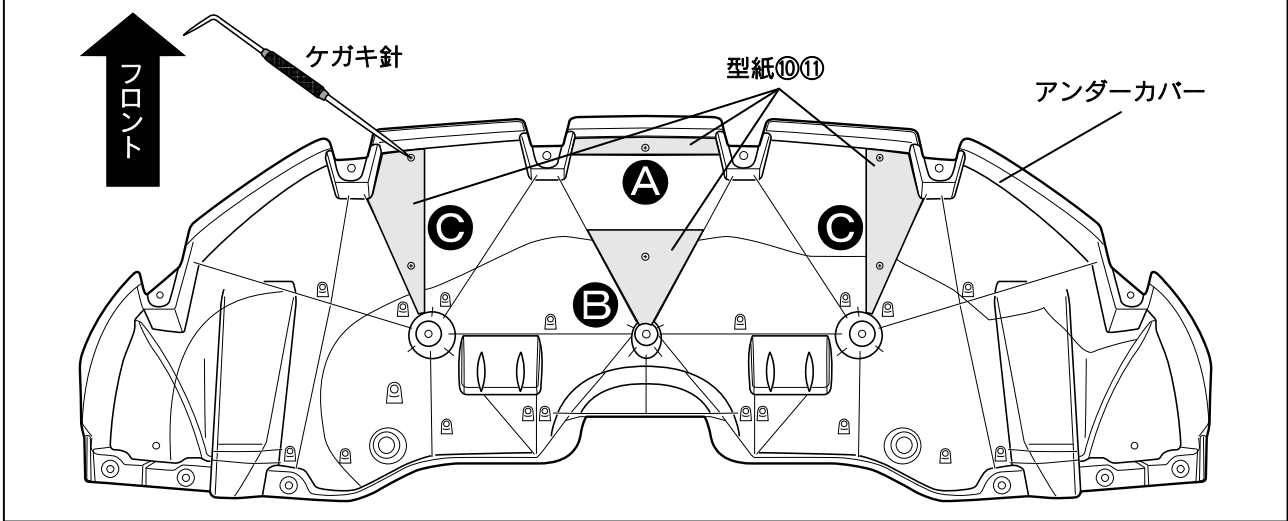
⚠ 注意：両面テープの接着力を最大限に発揮させるため、貼付け作業前に両面テープ部及びスポイラー貼付け部をドライヤーなどで約40℃にあたためてください。

⚠ 注意：モール⑮は2色同梱されていますので巻末の推奨カラー表を参照してください。

## □取付け準備

※本取付け・取扱要領書は、主にLHを示しています。RHも同様に行ってください。

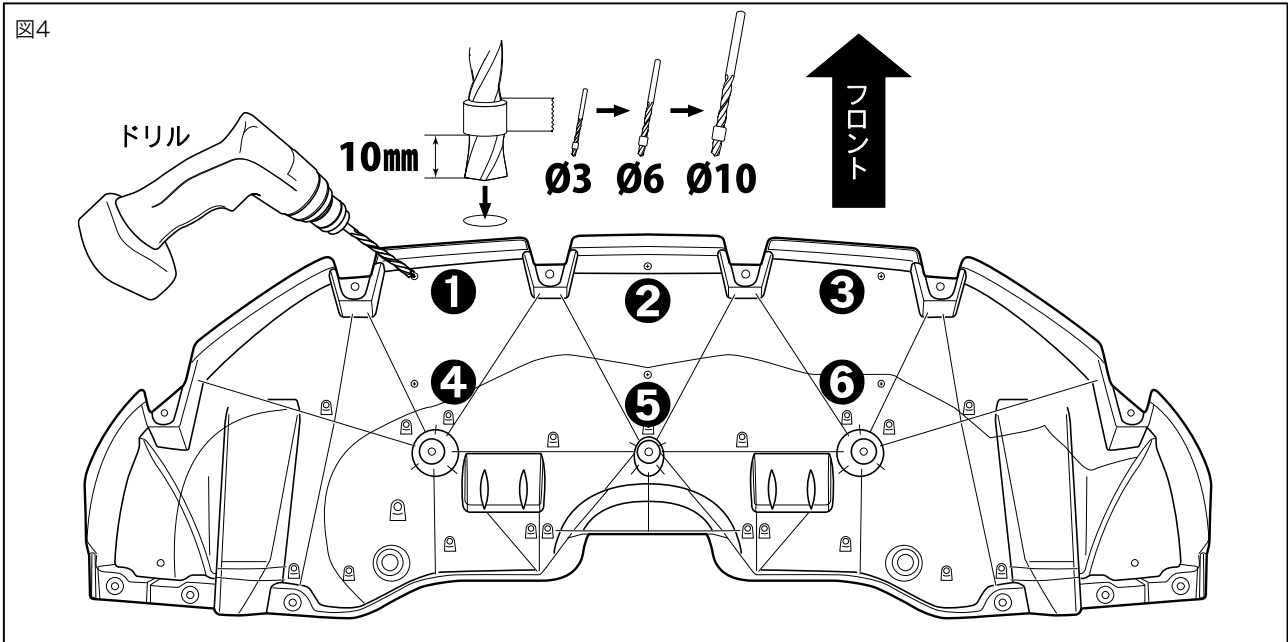
図3 アンダーカバー上面 (エンジン側)



1. 車両修理書を参照し車両からアンダーカバーを取外す。
2. 図のようにアンダーカバー上面に型紙⑩⑪A,B,Cをあてがい、穴位置をマーキングして型紙⑩⑪を取外す。

⚠ 注意：取外したクリップピスは再使用しますので、無くさないよう大切に保管してください。

図4

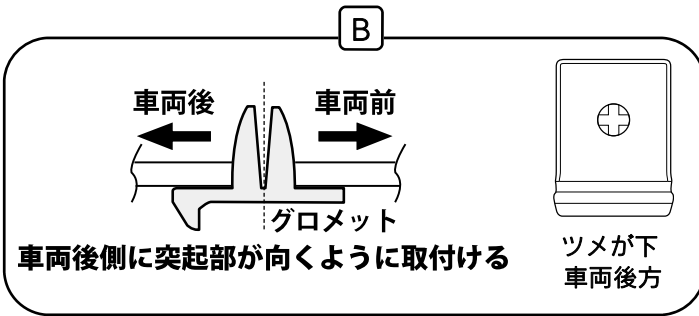
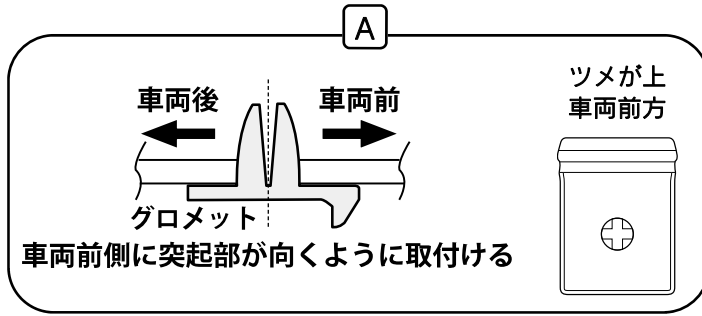
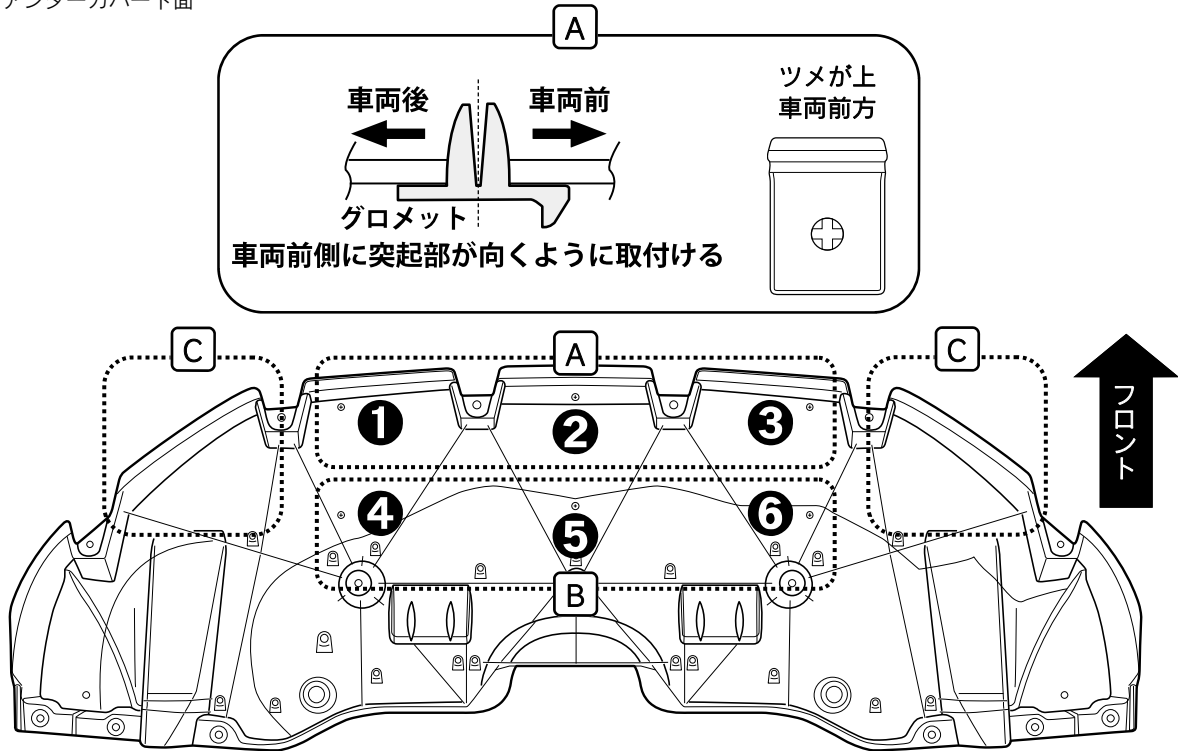


3. 図のように各ドリル先端にストッパーとして10mmの位置にガムテープを巻付け、型紙⑩⑪A,B,Cのマーキング位置にØ3、Ø6(下穴)、Ø10(本穴)の順に穴をあけ、バリを取除く。(左右各1箇所)

👉 アドバイス：穴あけ加工時ドリルは面に対して垂直にし、マーキング位置からズレないように注意してください。

⚠ 注意：作業時は必ず保護メガネを着用してください。

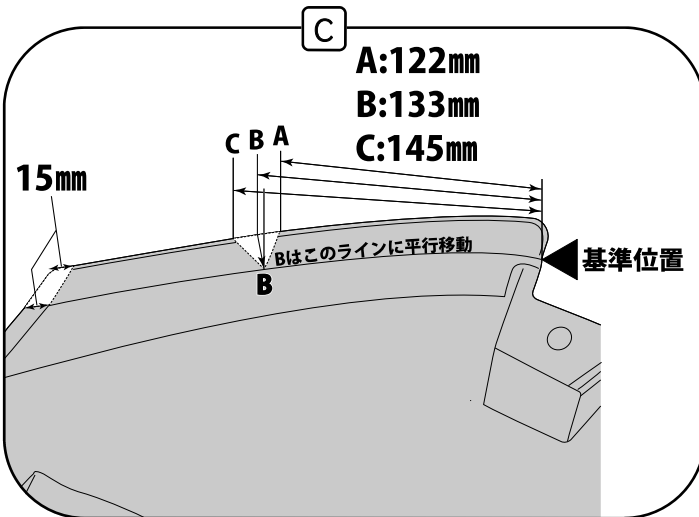
図5 アンダーカバー下面



アドバイス：穴あけ加工時ドリルは面に対して垂直にし、マーキング位置からズレないように注意してください。

⚠ 注意：作業時は必ず保護メガネを着用してください。

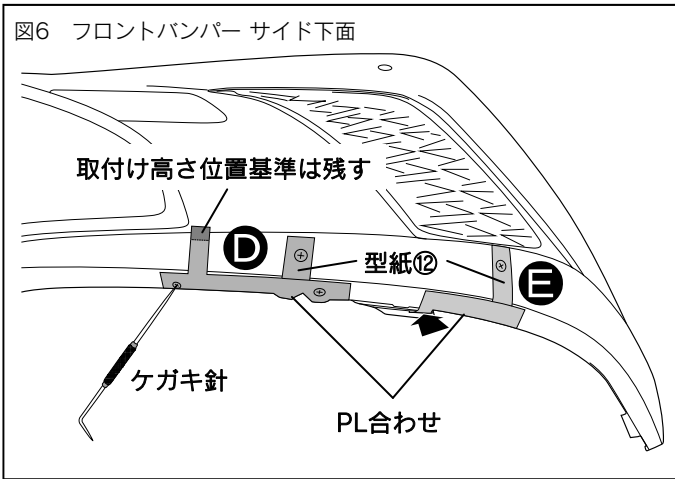
⚠ 注意：バリを取除く際は形状が変形しないように注意してください。



4. 拡大図A,Bを参照して、グロメットの向きに注意し、グロメット④を車両アンダーカバーに取付ける。  
(6箇所)
5. 拡大図Cを参照して、基準位置より寸法計測し、切り欠き加工を行う。(左右各1箇所)

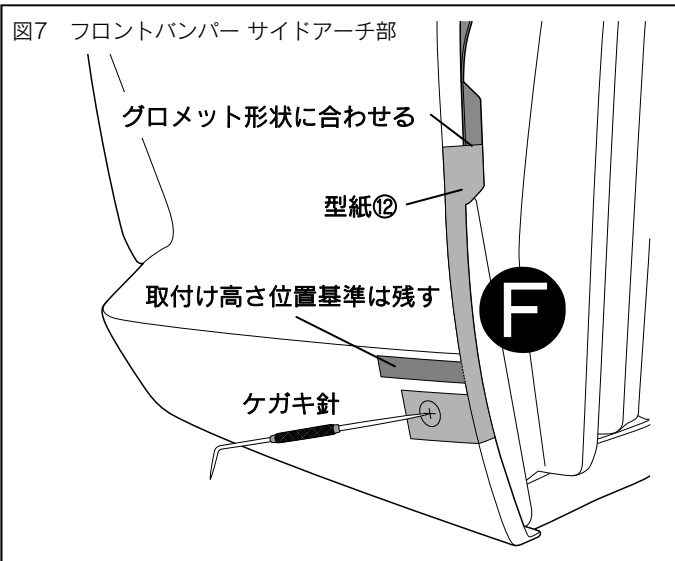


図6 フロントバンパー サイド下面



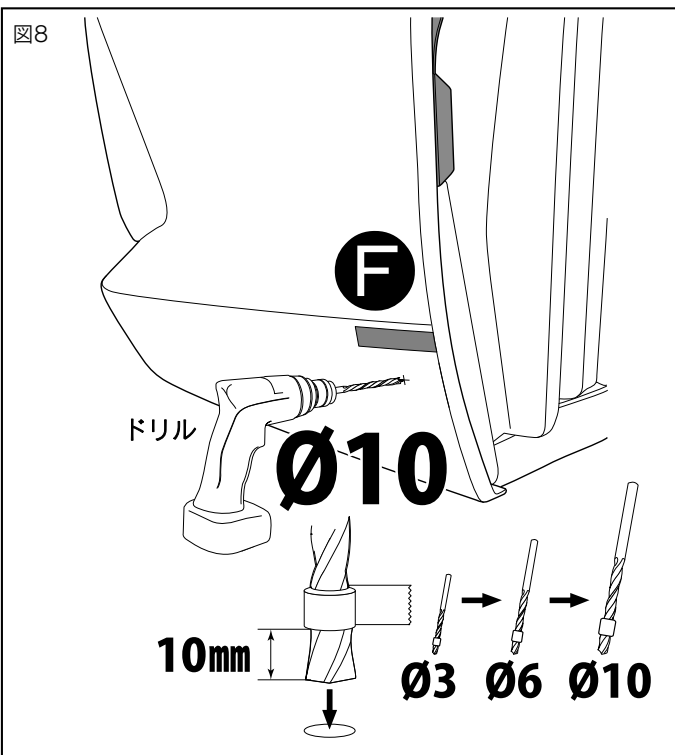
- 6.図のように型紙⑫D,Eをフロントバンパー下部に貼付ける。
- 7.穴位置をマーキングする。(左右4箇所)
- 8.取付け高さ位置基準の部位を残してキリトリ線で切取り、型紙⑫D,Eを剥がす。

図7 フロントバンパー サイドアーチ部



- 9.図のように型紙⑫Fをフロントバンパーサイド部に貼付け、穴位置をマーキングする。
- 10.フロントスポイラー サイド②の取付け高さ位置基準を残して型紙⑫Fを剥がす。

図8



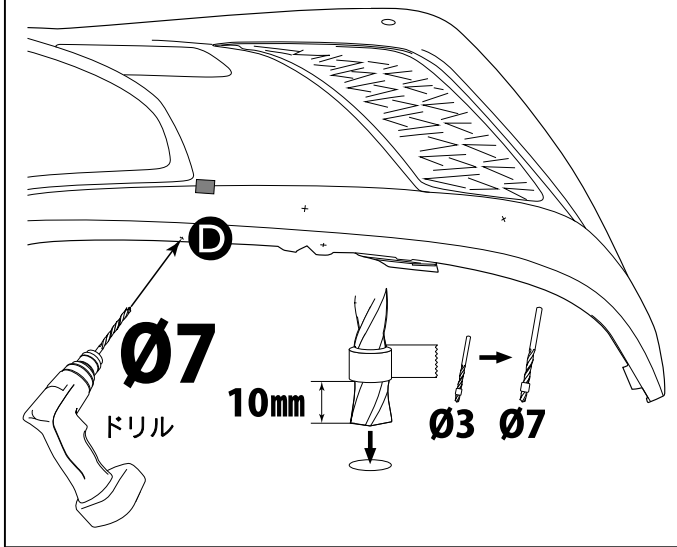
- 11.図のように各ドリル先端にストッパーとして10mmの位置にガムテープを巻付け、型紙⑫Fのマーキング位置にØ3、Ø6(下穴)、Ø10(本穴)の順に穴をあけ、バリを取除く。(左右各1箇所)

**アドバイス：**穴あけ加工時ドリルは面に対して垂直にし、マーキング位置からズレないように注意してください。

**注意：**作業時は必ず保護メガネを着用してください。

**注意：**バリを取除く際は穴径が大きくなるように注意してください。

図9 フロントバンパー サイド下面



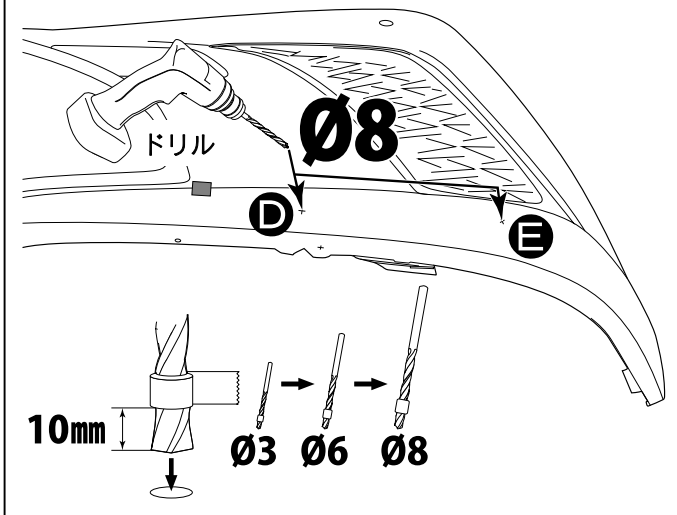
12.図のように各ドリル先端にストッパーとして10mmの位置にガムテープを巻付け、型紙②Dの下面内側マーキング位置にØ3(下穴)、Ø7(本穴)の順に穴をあけ、バリを取除く。(左右各1箇所)

**アドバイス：**穴あけ加工時ドリルは面に対して垂直にし、マーキング位置からズレないように注意してください。

**注意：**作業時は必ず保護メガネを着用してください。

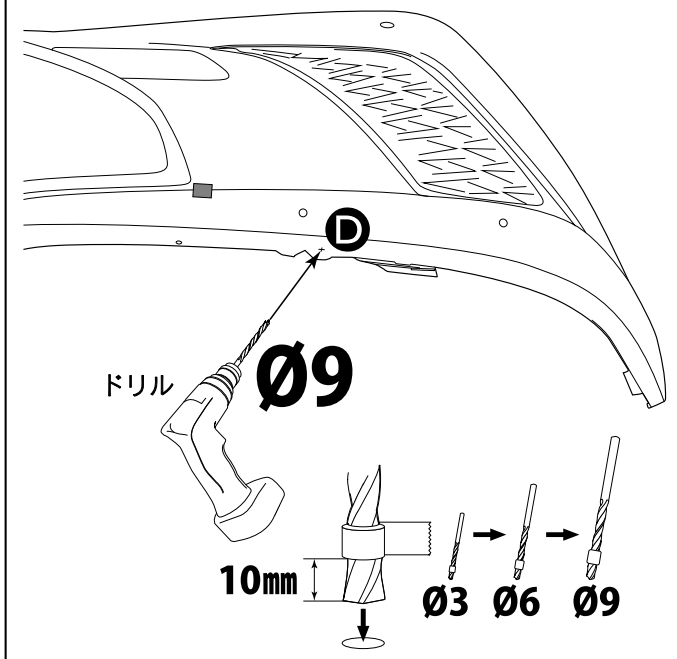
**注意：**バリを取除く際は穴径が大きくなるように注意してください。

図10

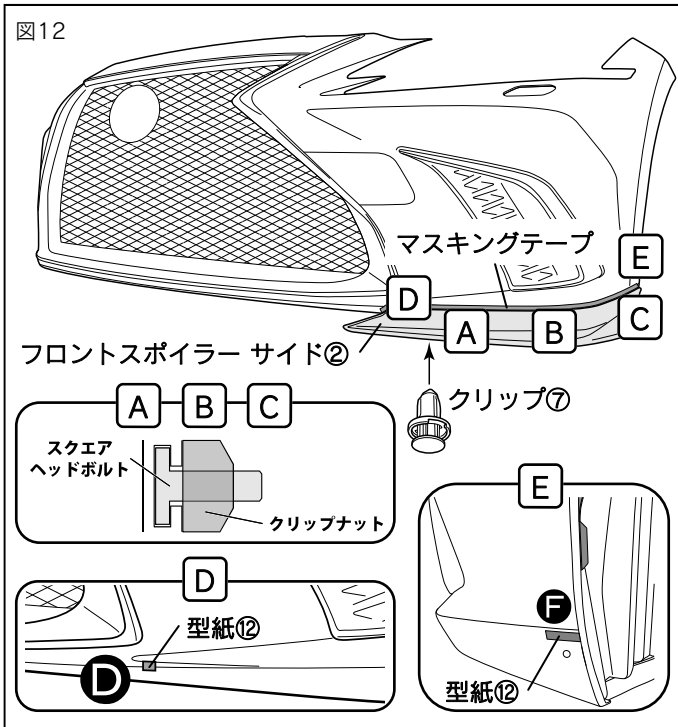


13.図のように各ドリル先端にストッパーとして10mmの位置にガムテープを巻付け、型紙②D,Eの上面マーキング位置にØ3、Ø6(下穴)、Ø8(本穴)の順に穴をあけ、バリを取除く。(左右各2箇所)

図11



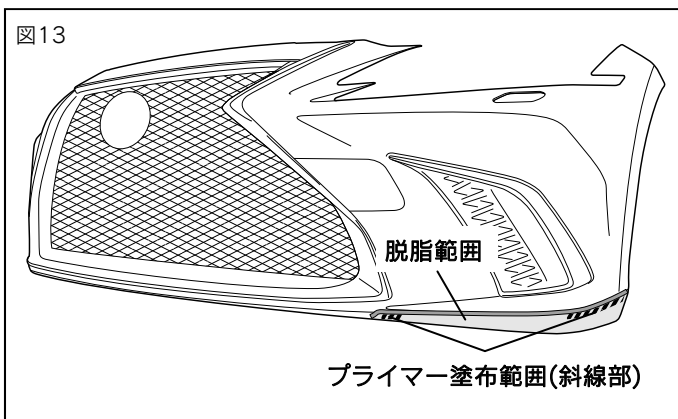
14.図のように各ドリル先端にストッパーとして10mmの位置にガムテープを巻付け、型紙②Dの下面外側マーキング位置にØ3、Ø6(下穴)、Ø9(本穴)の順に穴をあけ、バリを取除く。(左右各1箇所)



15. 型紙⑫D,Fの取付け高さ位置基準に合わせてフロントスポイラー サイド②をフロントバンパーに仮組付けして、スクエアヘッドボルト(左右各3箇所)をクリップナット⑤で仮締めし、下部のブラケットとフロントバンパーをクリップ⑦で固定する。
16. 仮組付けしたフロントスポイラー サイド②上側外周(貼付部)をマスキングテープで養生する。

⚠ 注意：仮組付けをする際はフロントバンパーをキズ付けないよう十分注意してください。

⚠ 注意：マスキングテープの養生はプライマー塗布時のマスキングです。必ず正確な位置で行ってください。

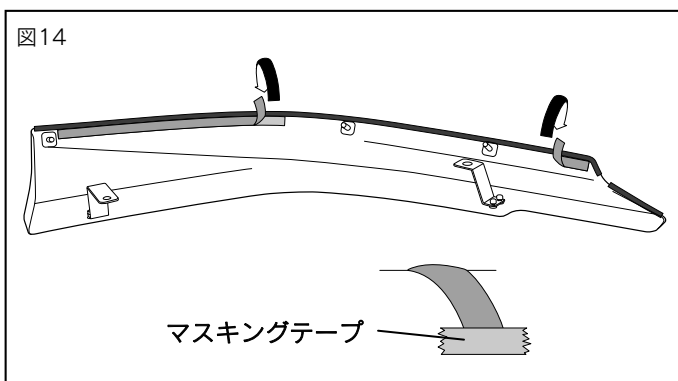


17. 図のようにフロントスポイラー サイド②を一旦除外して養生した取付け面の汚れを取除き、IPA又はホワイトガソリンで脱脂した後に斜線部にPACプライマー⑨N-200を塗布する。

⚠ 注意：脱脂を行う際、上記以外の溶剤は使用しないでください。油分が残り、両面テープが剥がれる原因になります。

⚠ 注意：指示部以外にプライマーを付着させるとシミの原因になるので、十分に注意して作業を行ってください。

👉 アドバイス：脱脂及びプライマー塗布後は10分以上乾燥させてください。

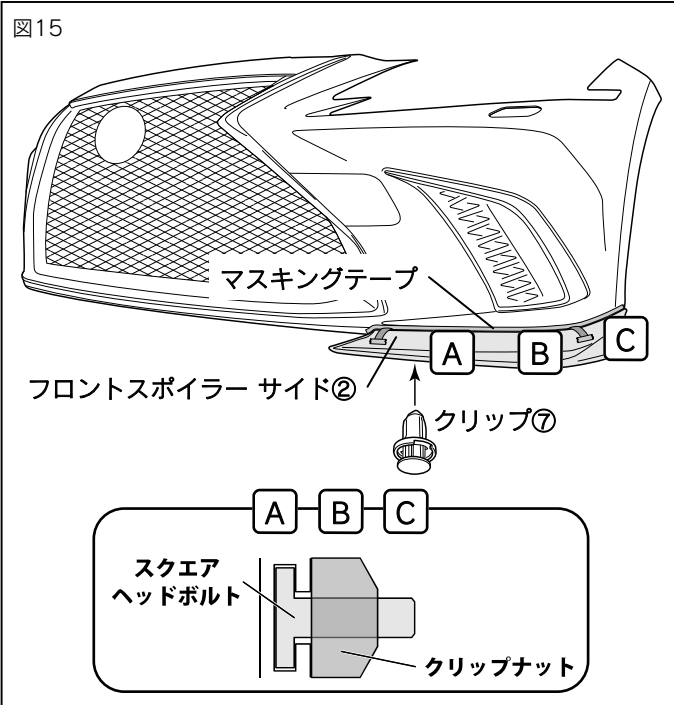


18. 図のようにフロントスポイラー サイド②の離型フィルムを一部剥がし、表側に折返してマスキングテープで固定する。

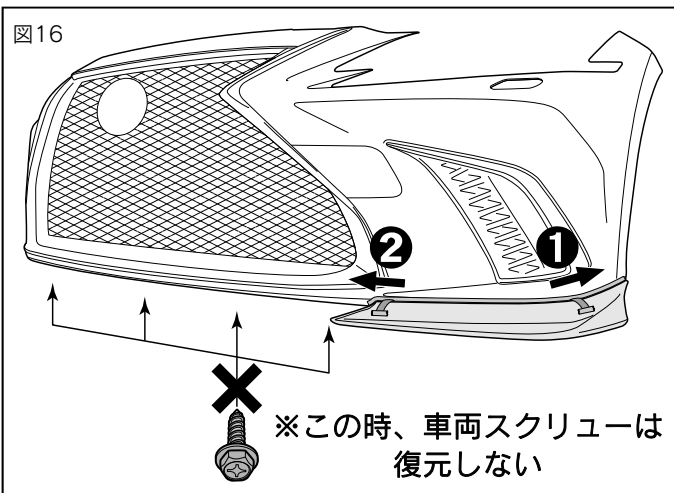
⚠ 注意：指示以上に両面テープの離型フィルムを剥がしてしまうと正しい取付けが出来なくなります。

## □フロントスポイラーの取付け

※本取付け・取扱要領書は、主にLHを示しています。RHも同様に行ってください。



1.フロントスポイラー サイド②をフロントバンパーに取付け、スクエアヘッドボルト(左右各3箇所)をクリップナット⑤で仮締めし、下部のブラケットをクリップ⑦でフロントバンパーと固定する。



2.図のようにフロントスポイラー サイド②をマーキングに合わせ、上下左右の隙、ズレが無いことを確認し、両面テープ離型フィルムを引抜き圧着する。  
3.全てのマスキングテープと型紙②を剥がし、仮締めしていたクリップナット⑤を本締めする。  
4.アンダーカバーを復元する。

⚠ 注意：アンダーカバーを復元する際に、センター部の車両スクリュー4本は復元しないでください。

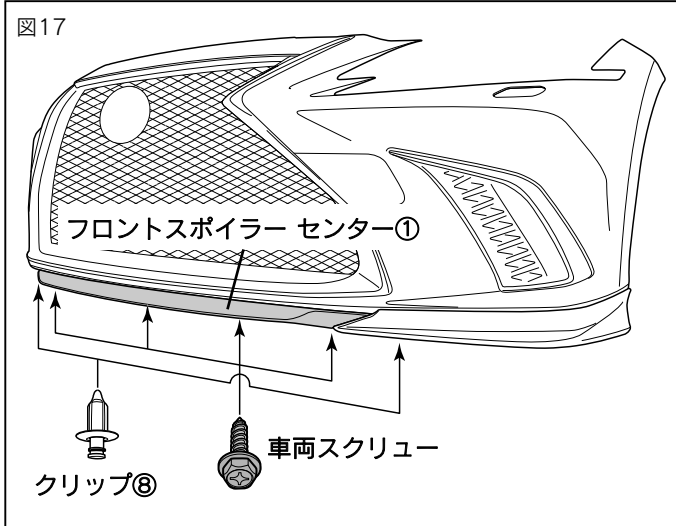
⚠ 注意：外気温が20℃以下の場合、両面テープの接着力が低下するため、テープ面とボディ側をドライヤー等で40℃程度に温めてから取付けてください。

⚠ 注意：離型フィルムを途中で切らないように注意しながら引抜いてください。

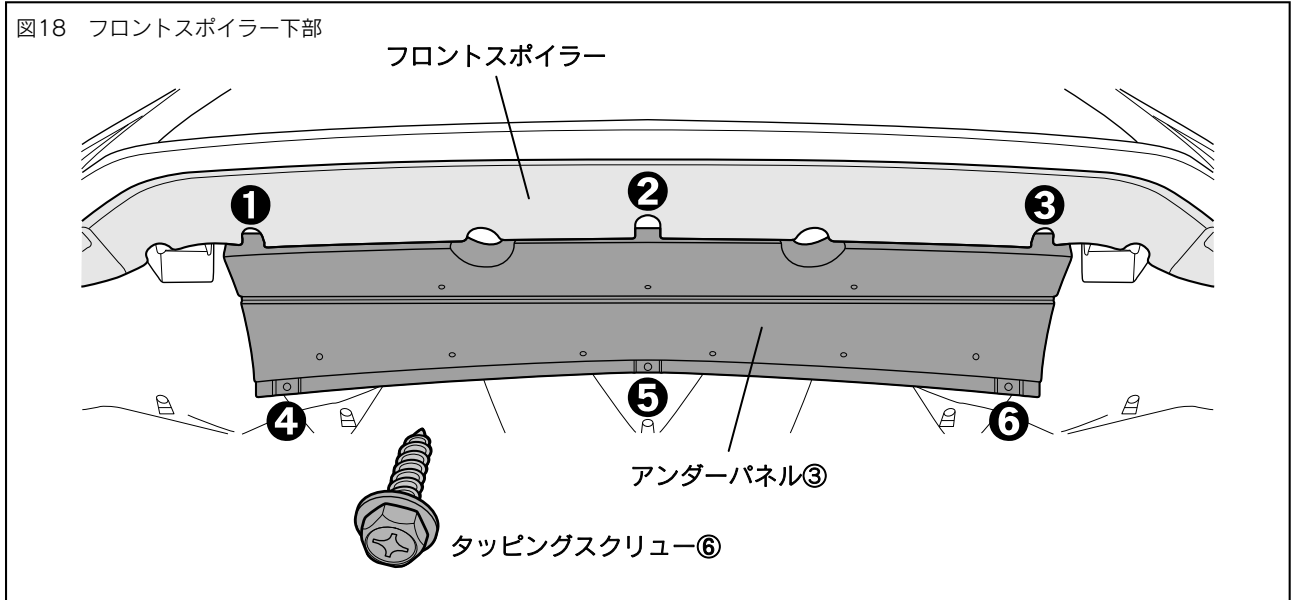
⚠ 注意：両面テープ離型フィルムを指示した順に剥がさなかった場合、隙が生じる恐れがあります。

⚠ 注意：両面テープの圧着は49N(5kgf)以上で圧着してください。圧着が不十分な場合、浮き剥がれの原因になります。

⚠ 注意：両面テープ接着後24時間は洗車をしないでください。

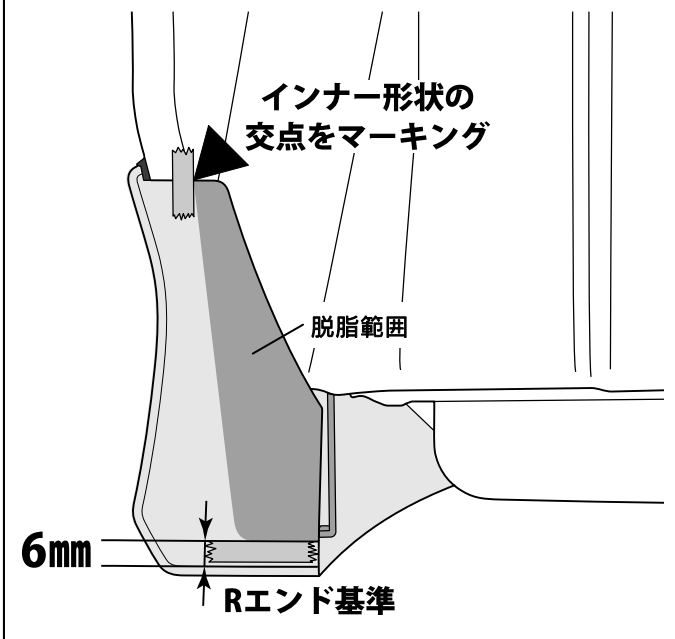


5.図のようにフロントスポイラー センター①をあてがい、クリップ⑧を使用し固定した後に車両スクリューを使用して本締めする。  
(クリップ2箇所、車両スクリュー4箇所)



6.図のようにアンダーパネル③を仮組し、タッピングスクリュー⑥を使用して前作業で取付けた車両アンダーカバーのグロメット④に組付け固定する。(6箇所)

図19 フロントバンパーアーチ下部

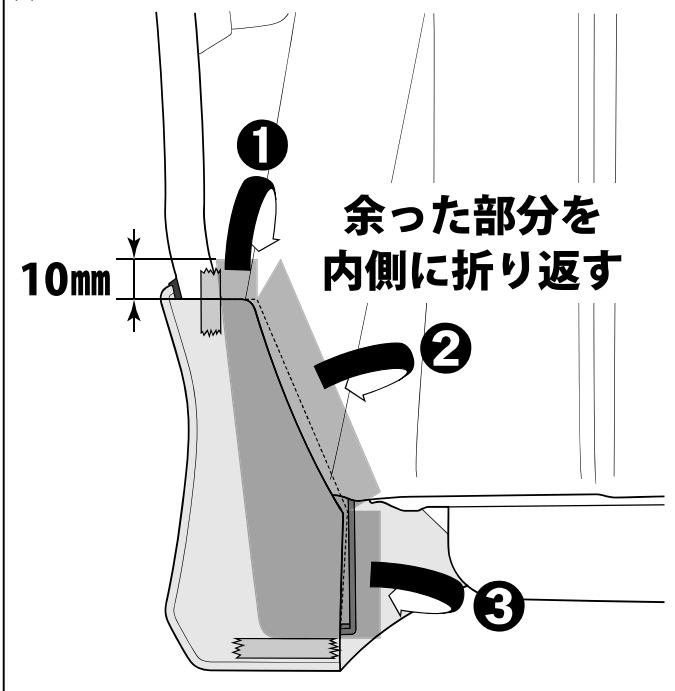


### □ブラックアウトステッカーの貼付け

※本取付け・取扱要領書は、主にLHを示しています。RHも同様に行ってください。

- 1.図を参照しフロントバンパーインナーの形状とフロントスポイラー下部の寸法に合わせて、ブラックアウトステッカー⑬の貼付け位置をマスキングテープでマーキングする。
- 2.図を参照しブラックアウトステッカー⑬貼付け部の汚れを取除き、IPA又はホワイトガソリンで一方向に拭いて脱脂する。

図20



- 3.マーキングに合わせてブラックアウトステッカー⑬を貼付け、余った部分を上から順に折返す。
- 4.全てのマスキングテープを剥がす。

## ■ 取付け完了後の点検・注意事項

1. フロントスポイラー及びフロントバンパーが車両へ確実に取付けられていることを確認する。
2. 製品及び純正部品に傷がつけていないことを点検する。
3. フロントスポイラー全周にわたり、浮きや剥がれがないことを確認する。
4. 本取付けに伴い、分解・脱着した部位により再設定・調整が必要となる場合があります。  
当該車両の修理書(トヨタ自動車発行)に従い、各部の点検・調整・設定を行ってください。

## ■ モール設定 推奨カラー表

### 【NP対応色】

カラーNo	カラー名	推奨モールカラー
1H9	マキリーグレマイカ	ブラック
1J4	プラチナムシルバーメリック	グレー
1J7	ソニックタニウム	ブラック
3R1	レッドマイカクリスタルシャイン	ブラック
4X8	アイスクリュマイカメリック	グレー
6X0	サンライトグリーンマイカメリック	ブラック
8X1	ヒートブルーコントラストレイヤー	ブラック
8X5	ディープブルーマイカ	ブラック

株式会社トヨタカスタマイジング&ディベロップメント  
 TRD商品問い合わせ窓口  
 〒222-0002 横浜市港北区師岡町800番地  
 TEL:045-540-2121 FAX:045-540-2122  
<http://www.trdparts.jp/>