

**F SPORT PARTS (TRD)****MS300-33001  
メンバーブレースセット****取付・取扱要領書**

この度はF SPORT PARTS (TRD) メンバーブレースセットをお買い上げ頂き誠に有難うございます。  
本書は本製品の取付け、取扱いについての要領と注意を記載してあります。  
取付け前に必ずお読み頂き、正しい取付け、取扱いを実施してください。  
なお、本書は必ずお客様にお渡しください。

- 本商品は未登録車への取付けは出来ません、取付けは車両登録後に行ってください。
- 本商品の取付け作業・部品交換は、必ず専門の整備工場で行ってください。
- 本商品の取付け作業・部品交換は、必ず該当車両の修理書（トヨタ自動車(株)発行）に従い、本書の注意事項をまもり作業を行ってください。

**■ 品番・適合車種**

| 品番          | 適合車種    | 型式     | 年式      | 備考 |
|-------------|---------|--------|---------|----|
| MS300-33001 | レクサス ES | AXZH10 | '18.10~ |    |

・最新の適合情報はTRDカタログサイトをご覧ください。<http://www.trdparts.jp>

・本商品の取付けにともない、テールパイプの脱着が必要となります。

純正マフラー装着車はテールパイプガスケット、TRDスポーツマフラー装着車はマフラーガスケットが必要となります。別途ご購入のうえ、必ず新品に交換してください。

※ただし、TRDスポーツマフラー（MS153-33002）との同時装着の場合は、本商品を先に取付けてください。その場合はマフラーガスケットは別途購入の必要はありません。

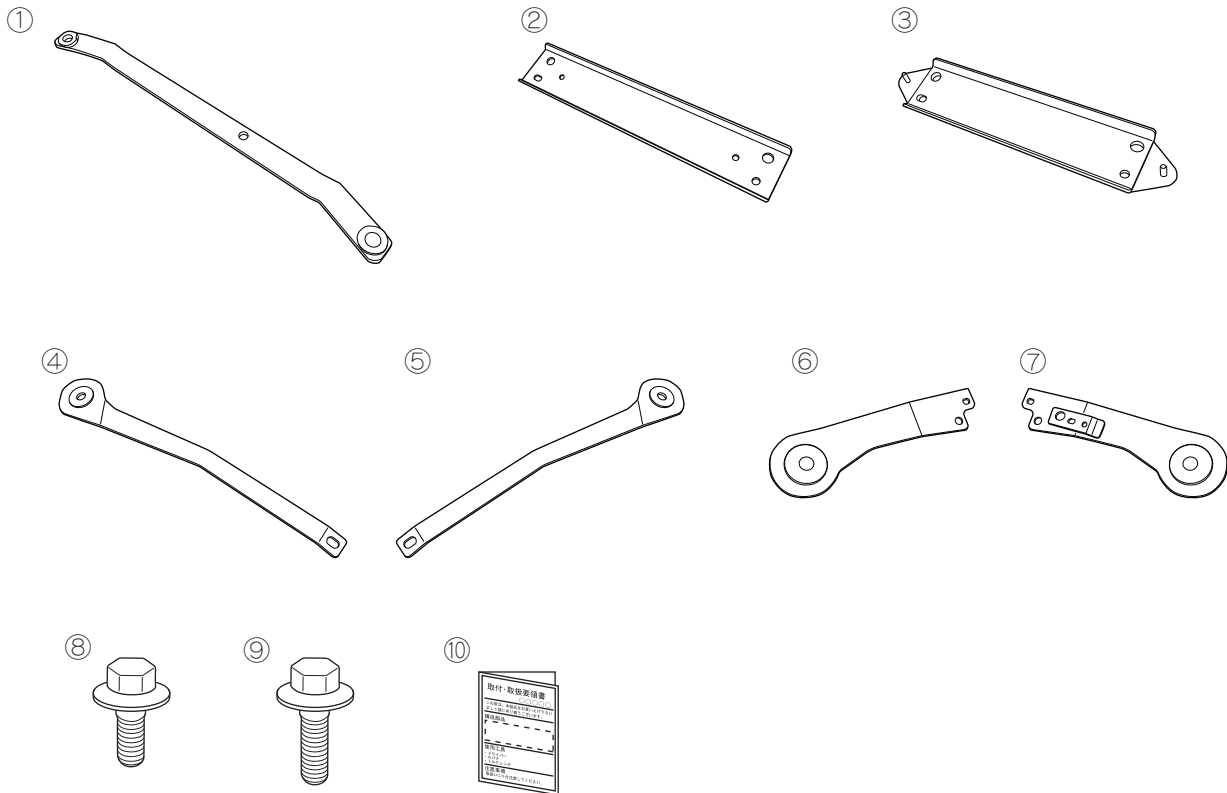
|                |             |             |
|----------------|-------------|-------------|
| 純正マフラー装着車      | テールパイプガスケット | 90917-06078 |
| TRDスポーツマフラー装着車 | マフラーガスケット   | 17451-TC006 |

## ■ 構成部品

| No. | 部品名                        | 品番 | 数量 | 備考    |
|-----|----------------------------|----|----|-------|
| ①   | F Rサスペンションロアブレース           |    | 1  |       |
| ②   | F Rフロアブレース No. 1           |    | 1  |       |
| ③   | F Rフロアブレース No. 2           |    | 1  |       |
| ④   | R Rサスペンションメンバーブレース R H     |    | 1  |       |
| ⑤   | R Rサスペンションメンバーブレース L H     |    | 1  |       |
| ⑥   | R Rサスペンションメンバーブレース LWR R H |    | 1  |       |
| ⑦   | R Rサスペンションメンバーブレース LWR L H |    | 1  |       |
| ⑧   | ボルト A                      |    | 4  | M8×25 |
| ⑨   | ボルト B                      |    | 4  | M8×30 |
| ⑩   | 取付・取扱要領書                   |    | 1  | 本書    |

※確認・本商品が到着後、すぐに本体に破損がないこと、付属品が全てそろっていることを確認してください。

## ■ 構成部品図



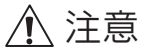
## 取付け上のご注意（取付け作業の方へ）

作業を行なう前に必ずお読みになり、安全で確実な取付け作業を行ってください。



### 警告

この内容に従わず、誤った取付け・取扱いを行うと生命の危険または、重傷等を負う可能性がある内容について記載しています。



### 注意

注意事項を守らないで、誤った取付け・取扱いを行うと事故につながったり、ケガをしたり、車両を損傷する等の恐れがある事を記載しています。



### アドバイス

スピーディに作業していただく上で知っておいていただきたいことを記載しています。

### ⊖ やってはいけないこと

### Ⓢ 必ず行っていただくこと

### ⚠ 警告

- ⊖ 本商品への改造・加工、及び適合車種以外への装着は、重大な事故を招く恐れがありますので絶対に行わないでください。
- ⊖ 本商品の分解・加工は絶対しないで下さい。破損や事故の原因となります場合があります。
- ⊖ 取付け作業は、必ず平坦な場所でエンジンを切り、サイドブレーキがかかっていることを確認後行なってください。車両が予期せず動き、体を挟むなどの重度な事故の原因となります。
- Ⓢ 本商品の取付け・交換は、該当車両の修理書（トヨタ自動車㈱発行）に従い、本書の注意事項をまもり作業を行ってください。
- Ⓢ 取付け作業は規定トルクに従って、確実に締付けてください。締め付けが足りないと脱落などにより重大な事故や故障を招く恐れがあります。
- Ⓢ 車高を下げた改造を伴う場合、**最低地上高90mm**（注1）を確保してください。  
（注1：車両のホイールベース、オーバーハングの値によって変わる場合があります）
- Ⓢ 車高調整タイプのサスペンションキットを装着した車両で一般公道を走行する場合、路面との干渉にご注意ください。

### ⚠ 注意

- Ⓢ 本商品の交換、取付作業は必ず設備の整った専門の整備工場で行ってください。
- Ⓢ 交換の際は、必ず該当車両の修理書（トヨタ自動車㈱発行）に従い、本書の注意事項を守って作業を行ってください。
- Ⓢ 本商品を取付け前に、本体・構成部品がすべて揃っていること、損傷や不具合がないことを確認してください。取付け後に発覚した損傷や不具合のクレームには、対応できない場合があります。
- Ⓢ 本商品の取付けは、キズ付き防止のため保護シートの上で取扱いを行ない、同時に取付け部位を保護材にて養生した上で作業を行ってください。取付け作業時のキズ付きや破損に十分に注意してください。
- Ⓢ 取付け作業は、必ずエンジンが冷えていることを確認してください。エンジンルーム、マフラーが熱いとヤケドをする恐れがあります。
- Ⓢ 取付け後、本商品と他の部品との干渉を確認してください。干渉している場合は、本商品を購入した販売店にご相談ください。そのまま走行すると破損や故障の原因となります。
- Ⓢ 本商品装着後に、衝突などの強い衝撃を受けた場合は直ちにご使用を中止してください。取付け部分や本体に変形や破損、故障が生じる場合があります。必ず、整備工場にて点検を受けてください。
- Ⓢ 本商品取付け後、走行中に異常な振動や異音を感じたら直ちに安全な場所に停車してください。そのまま走行を続けると、重大な事故や破損の原因となります場合があります。整備工場にて点検を受けてください。

### 取付けが終わったら

- Ⓢ 取付け後、本商品と車両との干渉が無いことを確認してください。
- Ⓢ 作業時にバッテリーのマイナス端子を外した場合は、作業終了後にシステム設定・確認を行ってください。
- Ⓢ 本取り付けに伴い分解・脱着した部位により、再設定・調整が必要となる場合があります。該当車両の修理書（トヨタ自動車㈱発行）に従い、各部の点検・調整・設定を行ってください。
- 不具合が発生した場合は、お買い上げいただいた販売店へ至急ご連絡をお願いいたします。

## ■ 目次

1. 表紙、適合表、構成部品表、構成部品図 . . . . . 1～2
2. 取付け上のご注意（取付け作業の方へ） . . . . . 3
3. 目次、取付けに必要な工具・保護具・消耗品、取付構成図 . . . . . 4
4. 取付け要項 . . . . . 5～8
5. 取付け完了後の点検、注意事項 . . . . . 8

## ■ 取付けに必要な工具・保護具・消耗品

- ・ 一般工具・クリップリムーバー
- ・ 加工用工具（ハサミ・カッター等）・ヤスリ・保護メガネ
- ・ 軍手・保護シート・保護テープ・マスキングテープ
- ・ テールパイプガスケット（※別売）

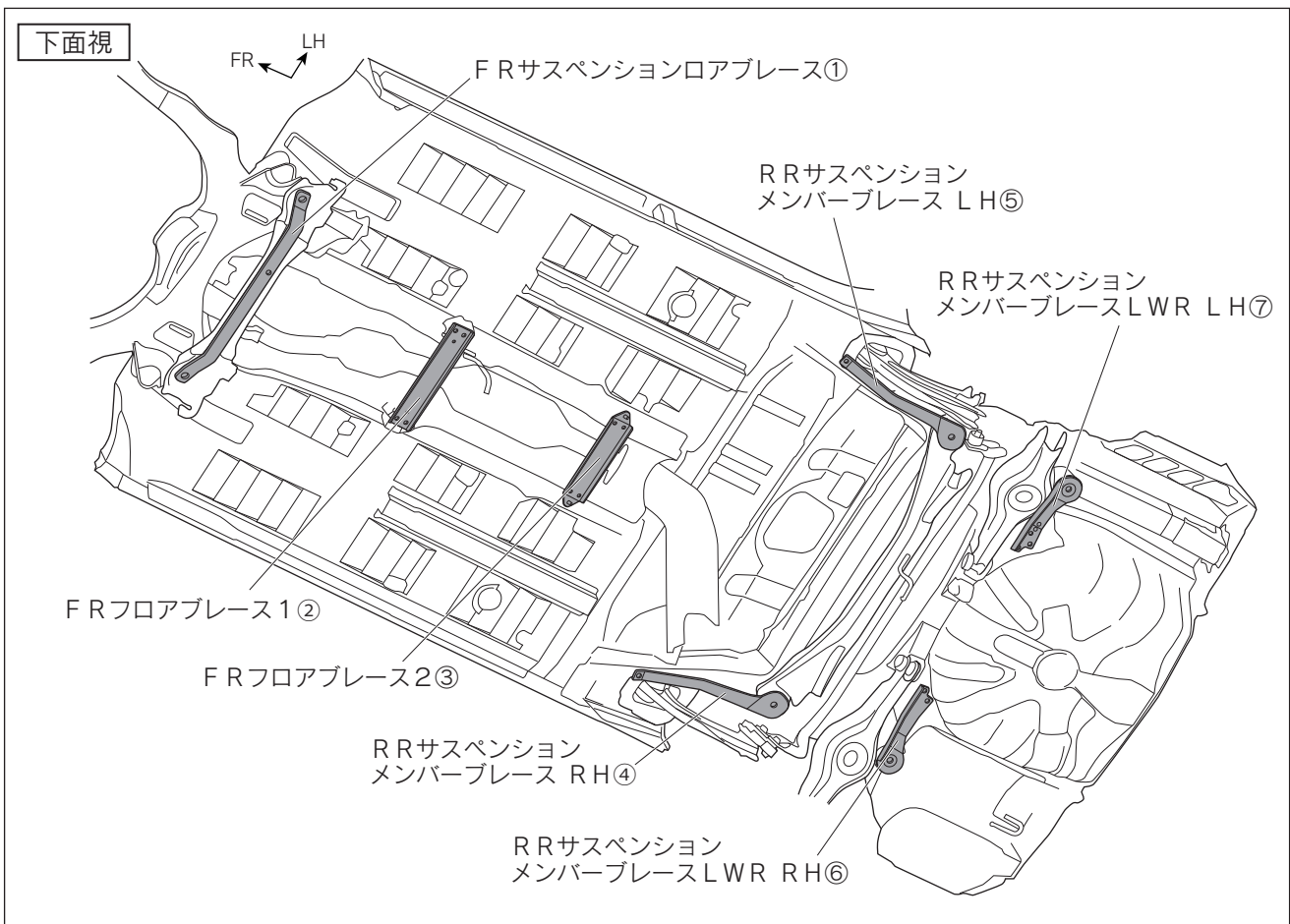
## ■ 本商品は、3年・60,000Kmの保証を実施致します。

（3年または60,000Km走行時点のいずれか早い方まで）

※保証の詳細はTRDパーツカタログサイト<<http://www.trdparts.jp>>

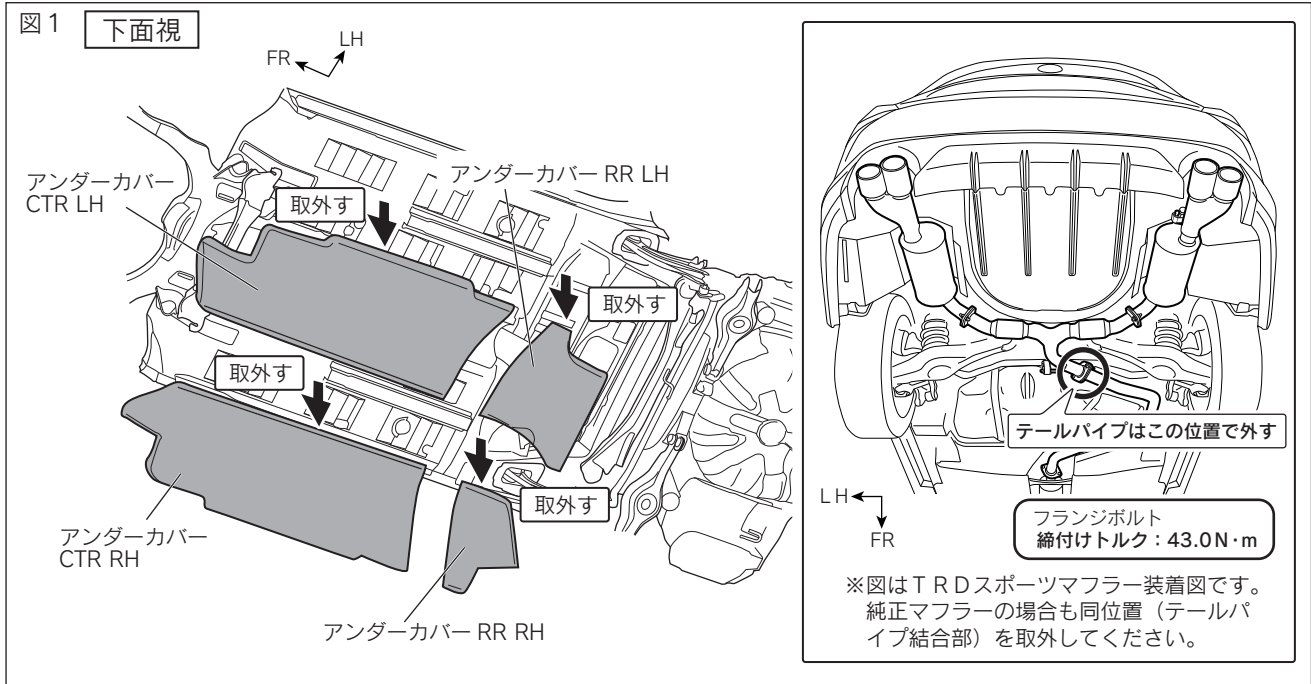
「保証について」をご覧ください。

## ■ 取付構成図



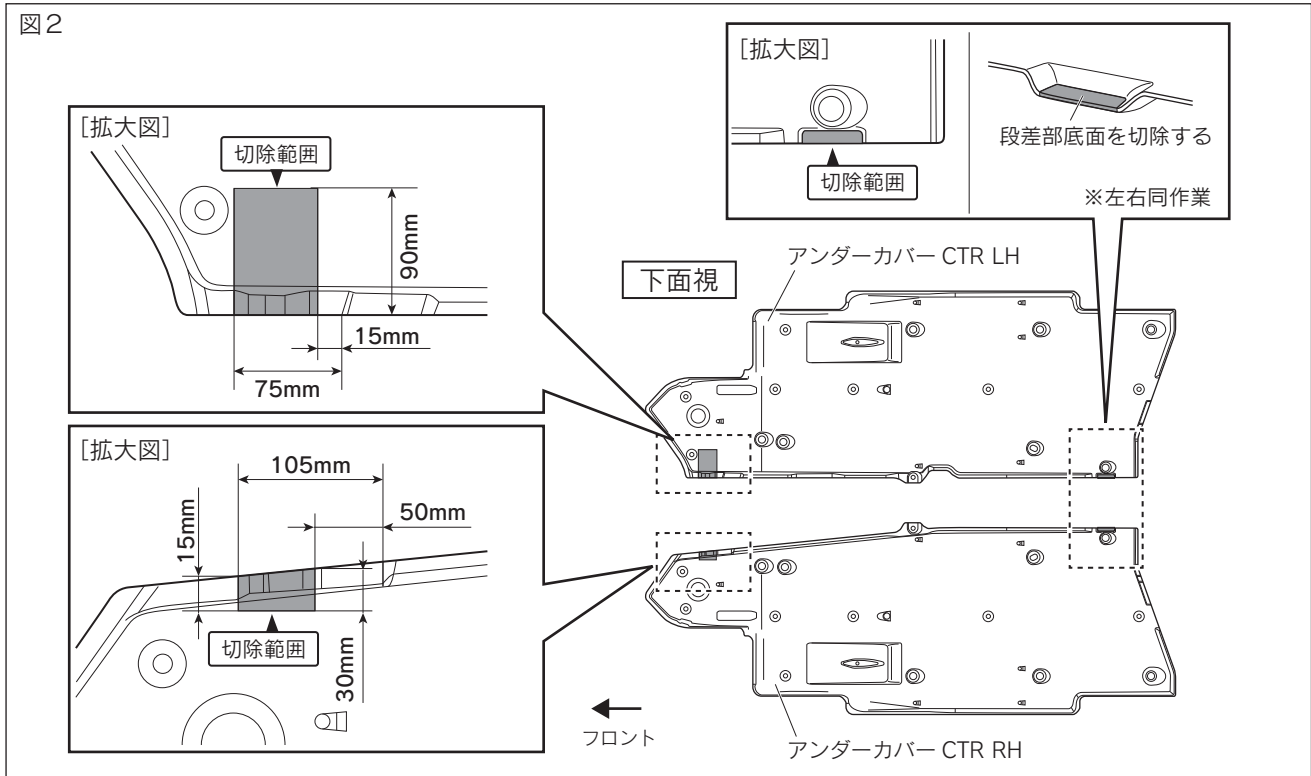
## □メンバーブレース取付準備

1. 図1のように該当車両の修理書に従い、車両からテールパイプ、アンダーカバー（4箇所）を取外す。



アドバイス：取り外した車両部品、締結ボルト類、サポートゴムは、再使用しますので破損や紛失がないよう十分に注意して保管してください。

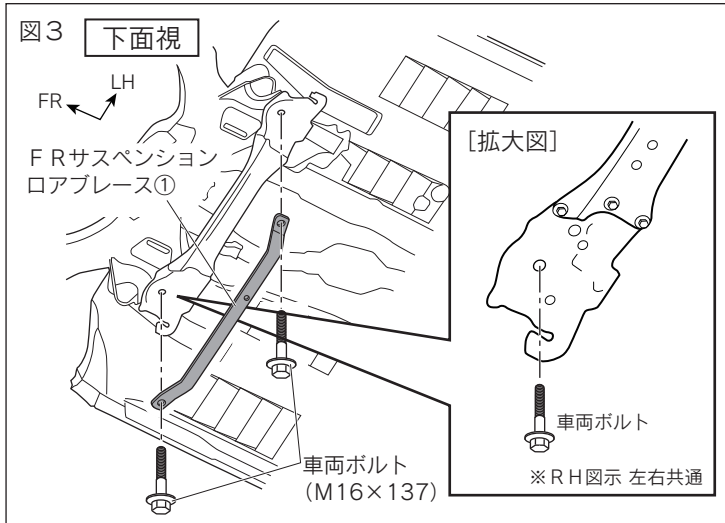
2. 図2のようにアンダーカバー CTR (RH/LH) を図示寸法で計測し、切除加工する。(左右各2箇所)



3. 切除部周囲のバリを除去する。



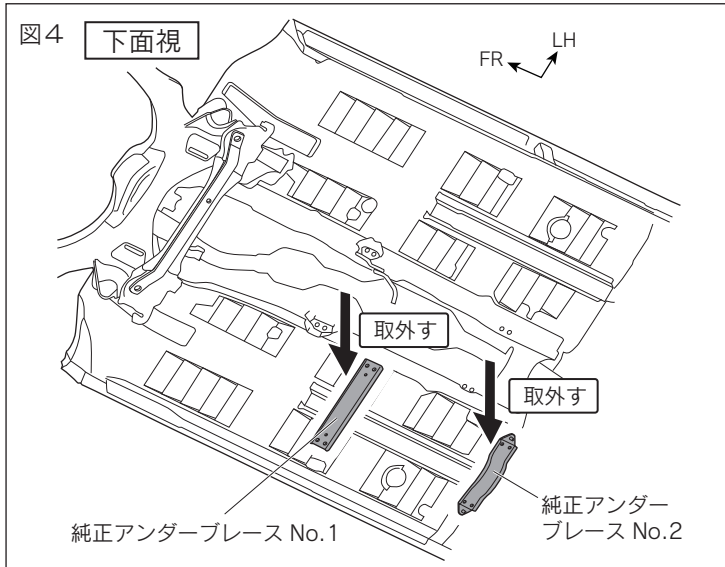
**メンバーブレースセット取付作業時は、必ず車両下面の適所にスクリーージャッキをあて、作業を行ってください。**



### □メンバーブレース取付要領

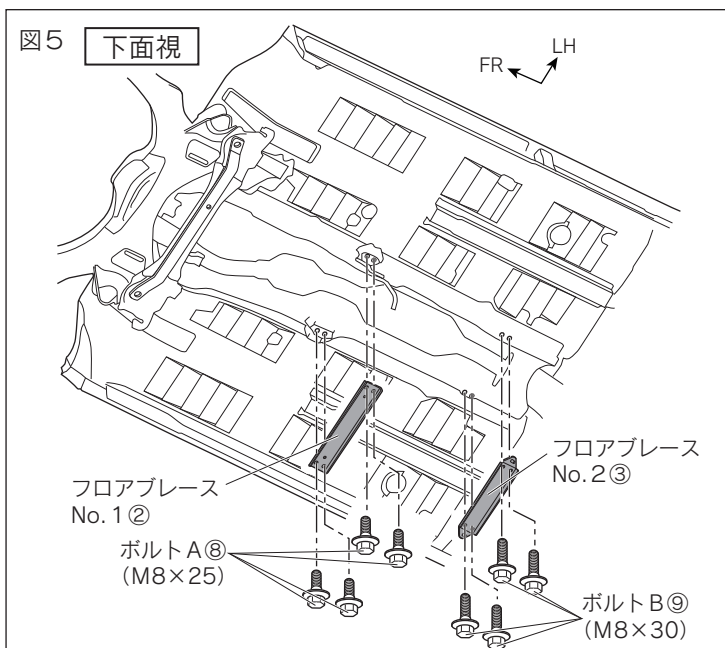
1. 図3のように車両から図示車両ボルトを取外し、FRサスペンションロアブレース①を車両ボルトを再使用して仮締めする。

△注意：ボルトの締め付けの際は、インパクトレンチは使用しないでください。



2. 図4のように該当車両の修理書に従い、車両からアンダーブレース No.1、No.2を取外す。

👉アドバイス：取外した純正部品及び、車両ボルトは再使用しません。



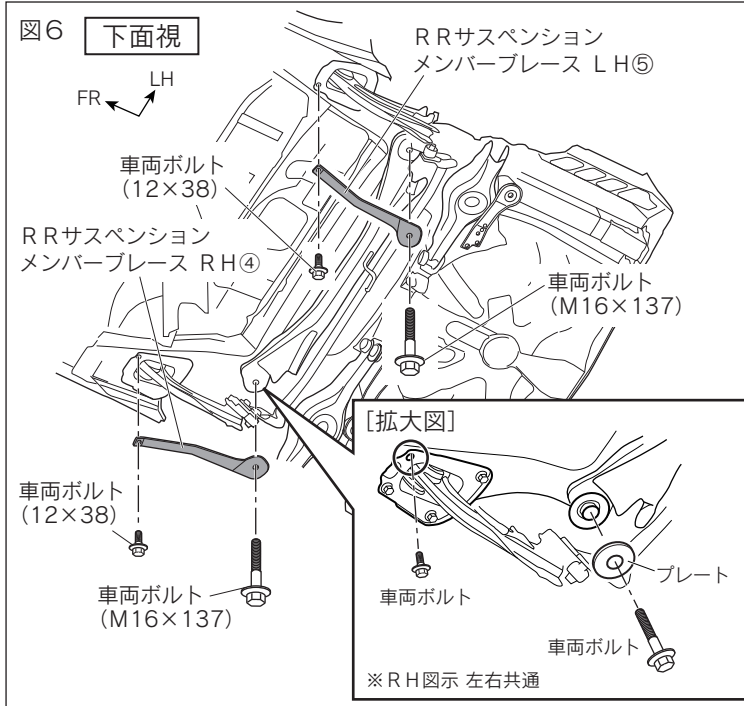
3. 図5のようにフロアブレース No.1 ②をボルトA ⑧で仮締めする。

△注意：ボルトの締め付けの際は、インパクトレンチは使用しないでください。

4. 図5のようにフロアブレース No.2 ③をボルトB ⑨で仮締めする。

△注意：ボルトの締め付けの際は、インパクトレンチは使用しないでください。

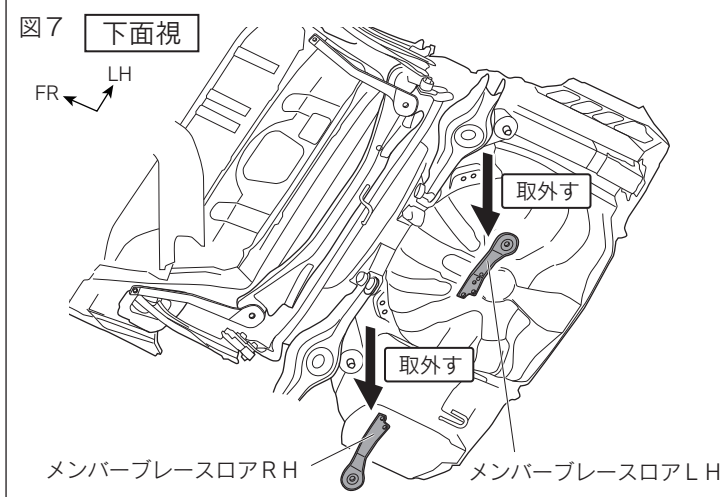
5. 図6のように車両から図示車両ボルトとプレートを取外し、RRサスペンションメンバーブレース④⑤を車両ボルトを再使用して仮締めする。(左右各2箇所)



△注意：ボルトの締め付けの際は、インパクトレンチは使用しないでください。

🔧アドバイス：取外した車両ボルトは再使用しますので破損や紛失がないよう十分に注意して保管してください。

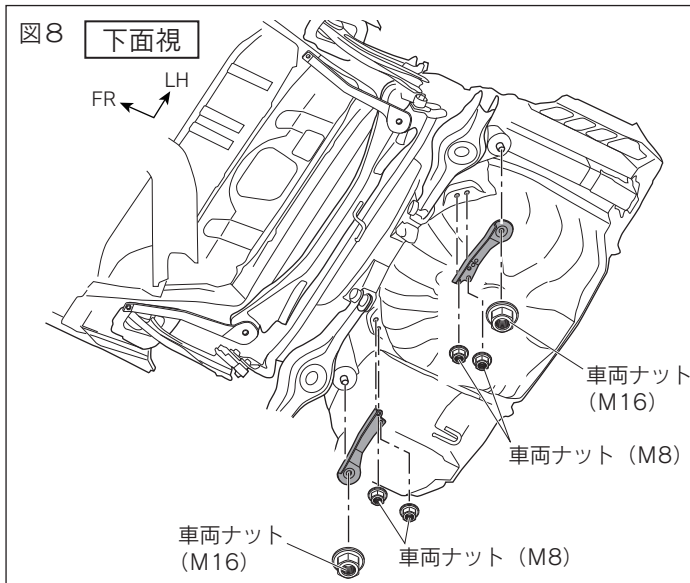
🔧アドバイス：取外した車両部品は再使用しません。



6. 図7のように該当車両の修理書に従い、車両からメンバーブレースロア (R/H/LH) を取外す。  
※LH側はハーネスクランプを取外す。

🔧アドバイス：取外した車両ナットは再使用しますので破損や紛失がないよう十分に注意して保管してください。

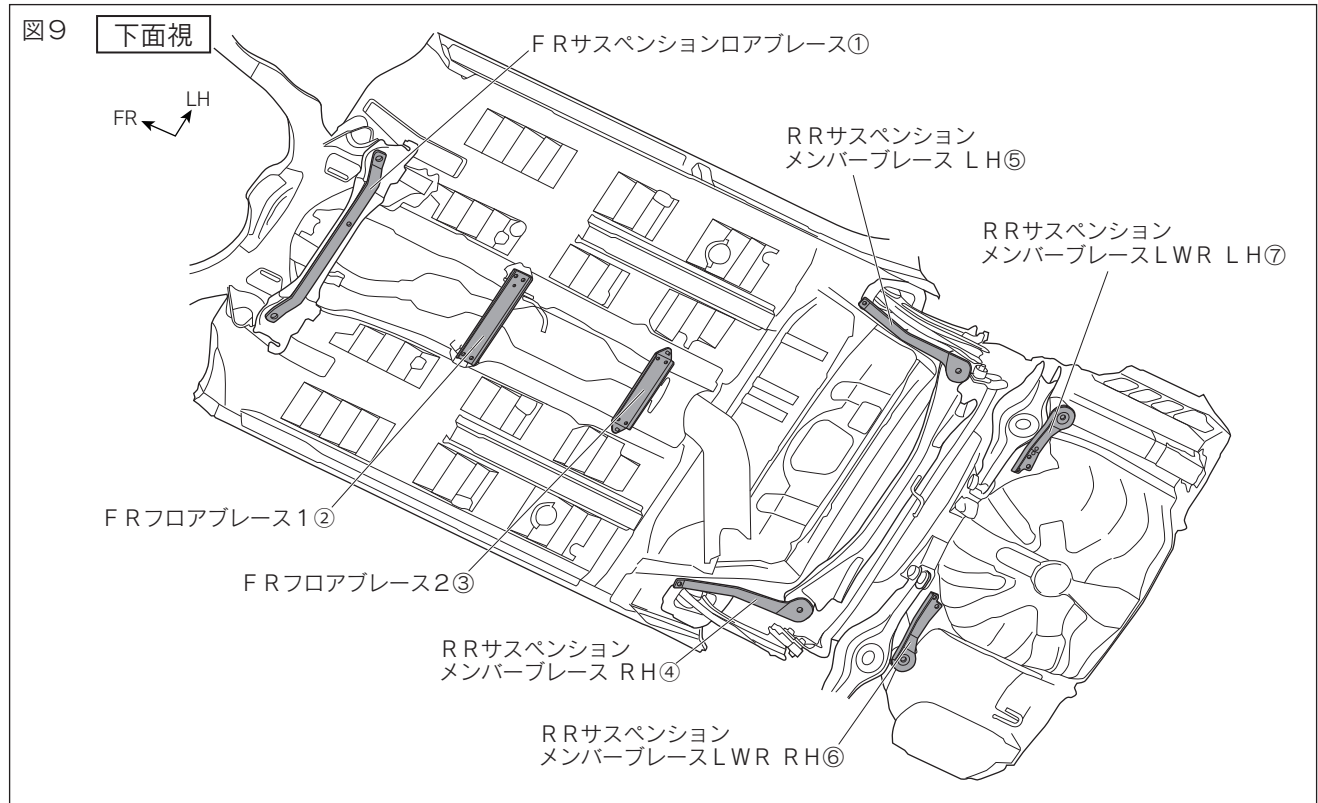
🔧アドバイス：取外した車両部品は再使用しません。



7. 図8のようにRRサスペンションメンバーブレースLWR⑥⑦を車両ナットを再使用して仮締めする。(左右各3箇所)  
※LH側はハーネスを車両部品と同様に取付ける。

△注意：ナットの締め付けの際は、インパクトレンチは使用しないでください。

8. 車両を作業ピットまたは乗り上げ式プレートリフトに移動し、サスペンションに車両の過重が掛かっている状態（1G 締め）にして各ブレースの仮締めしたボルト、ナットを指定トルクで本締めする。



#### ◆締付けトルク一覧表

| 取付部位                                   | 構成部品 No.       | 締付けトルク   |                          |
|--|----------------|----------|--------------------------|
| FRサスペンションロアブレース①(M16×137)              | 車両ボルト          | 158.0N・m | <input type="checkbox"/> |
| FRフロアブレース1②(M8×25)                     | ボルトA⑧          | 29.0N・m  | <input type="checkbox"/> |
| FRフロアブレース2③(M8×30)                     | ボルトB⑨          | 29.0N・m  | <input type="checkbox"/> |
| RRサスペンションメンバーブレース RH/LH④⑤(前側 : M12×38) | 車両ボルト          | 90.0N・m  | <input type="checkbox"/> |
|  | (後側 : M16×137) | 車両ボルト    | 158.0N・m                 |
| RRサスペンションメンバーブレースLWR RH/LH⑥⑦(内側 : M8)  | 車両ナット          | 18.0N・m  | <input type="checkbox"/> |
|  | (外側 : M16)     | 車両ナット    | 158.0N・m                 |

9. 該当車両の修理書に従い、車両にアンダーカバー、を取付ける。(4箇所)

🗣️ アドバイス : アンダーカバーの切除加工部がメンバーブレースと干渉する場合は、切除部を適宜切り増してください。

10. 該当車両の修理書に従い、車両にテールパイプを取付ける。

⚠️ 注意 : テールパイプガスケットは、必ず新品に交換してください。

#### ■取付完了後の点検・注意事項

1. 取付け後数キロの走行を行い、各部に干渉が無いこと、異音等がないことを確認してください。
2. 本取付けに伴い分解・脱着した部位により、再設定・調整が必要となる場合があります。  
該当車両の修理書（トヨタ自動車(株)発行）に従い、各部の点検・調整・設定を行ってください。

株式会社トヨタカスタマイジング&ディベロップメント  
 TRD商品問い合わせ窓口  
 〒222-0002 横浜市港北区師岡町800番地  
 TEL:045-540-2121 FAX:045-540-2122  
<http://www.trdparts.jp>