

F SPORT PARTS (TRD)**MS 153-33002
スポーツマフラー****取付・取扱要領書**

この度は F SPORT PARTS (TRD) スポーツマフラーをお買い上げ頂き誠に有難うございます。
本書は本製品の取付け、取扱いについての要領と注意を記載してあります。
取付け前に必ずお読み頂き、正しい取付け、取扱いを実施してください。
なお、本書は必ずお客様にお渡しください。

- 本商品は未登録車への取付けは出来ません、取付けは車両登録後に行ってください。
- 本商品の取付け作業・部品交換は、必ず専門の整備工場で行ってください。
- 本商品の取付け作業・部品交換は、必ず該当車両の修理書（トヨタ自動車(株)発行）に従い、本書の注意事項をまもり作業を行ってください。

■ 品番・適合車種

品番	適合車種	型式	年式	備考
MS153-33002	レクサス ES	AXZH10	'18.10~	

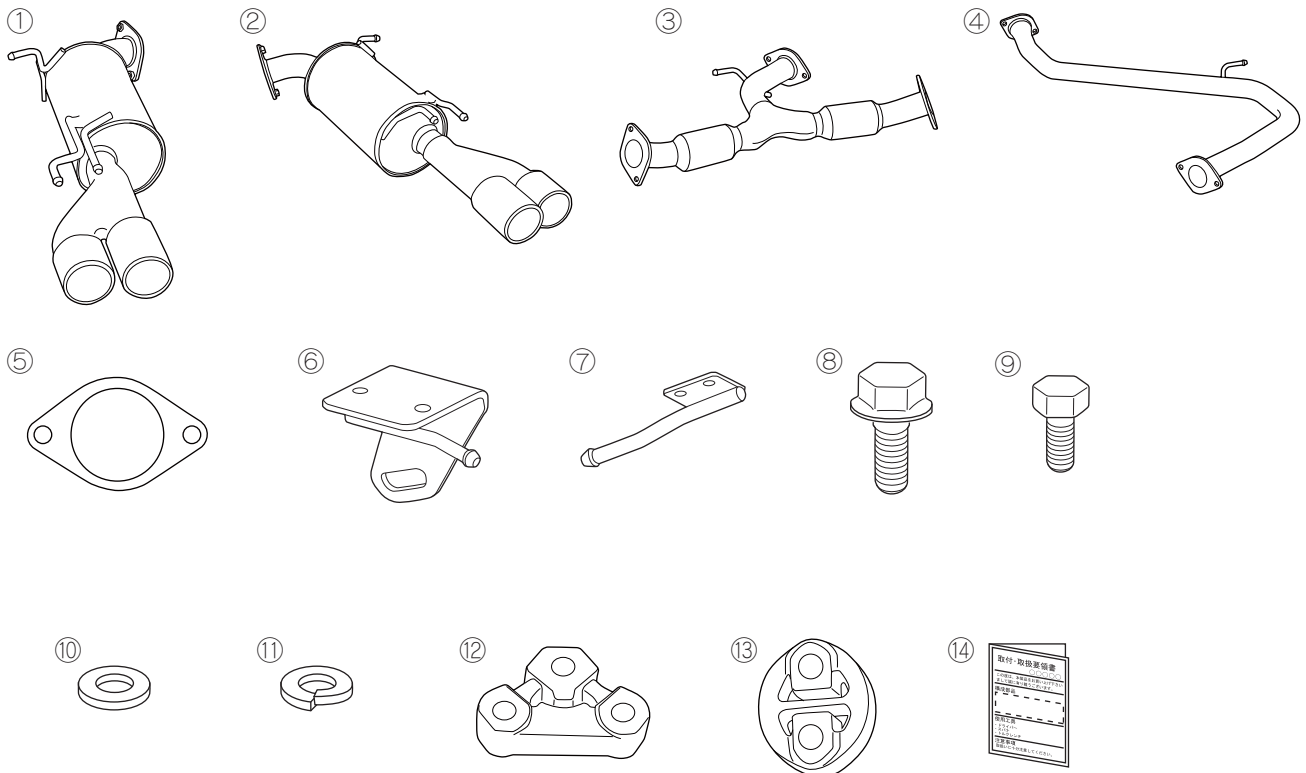
- ・本商品の取付けは、別売りのリヤスポイラー (MS343-33006/7/8) との同時装着が必須になります。
- ・本商品の取付けは、別売りのリヤスポイラー及びスポイラー同梱のインシュレーターを装着後に行ってください。
- ・TRDメンバーブレースセットとの同時装着の場合は、スポーツマフラーを取付ける前にメンバーブレースセットを取付けてください。
- ・純正部品のガスケット 90917-06090(再使用不可部品)は、同梱されていません。別途ご購入の上、必ず新品に交換してください。
- ・開封時に、必ず構成部品がある事、外観、傷、凹み等が無いことをご確認ください。
- ・車両取付け後のクレームには対応しかねる場合がございます。
- ・最新の適合情報は TRD カタログサイトをご覧ください。 <http://www.trdparts.jp>

■ 構成部品

No.	部品名	品番	数量	備考
①	テールパイプマフラー RH		1	
②	テールパイプマフラー LH		1	
③	テールパイプマフラー CTR		1	
④	センターパイプマフラー		1	
⑤	ガスケット	17451-TC006	3	
⑥	トランスポートフックBKT		1	
⑦	ハンガーBKT		1	
⑧	フランジボルト		6	M10×35
⑨	ボルト		2	M8×25
⑩	ワッシャー		2	M8
⑪	スプリングワッシャー		2	M8
⑫	サポートゴムA		1	
⑫	サポートゴムB		1	
⑫	取付・取扱要領書		1	本書

※確認・本商品が到着後、すぐに本体に破損がないこと、付属品が全てそろっていることを確認してください。

■ 構成部品図



取付け上のご注意（取付け作業の方へ）

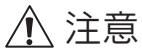
作業を行なう前に必ずお読みになり、安全で確実な取付け作業を行ってください。

- (1) 本商品は「道路運送車両法の保安基準」を満たしていますので、一般公道でも安心してご使用頂ける保安基準適合マフラーです。但し、マフラー以外の改造を行っている場合、又は使用状況等によってはその限りではない場合もありますのでご了承ください。TRD製品以外のエアロパーツとは同時装着が出来ない場合がありますのでご承知おさください。
- (2) 保安基準適合の為、取付けは純正と同様、触媒やシールド等を取外さず、必ず適合車種に取付けてください。



警告

この内容に従わず、誤った取付け・取扱いを行うと生命の危険または、重傷等を負う可能性がある内容について記載しています。



注意

注意事項を守らないで、誤った取付け・取扱いを行うと事故につながったり、ケガをしたり、車両を損傷する等の恐れがある事を記載しています。



アドバイス

スピーディに作業していただく上で知っておいていただきたいことを記載しています。



警告

⊘ やってはいけないこと

❗ 必ず行っていただくこと

- ⊘ 本商品への改造・加工、及び適合車種以外への装着は、重大な事故を招く恐れがありますので絶対に行わないでください。
- ⊘ 本商品の分解・加工は絶対しないで下さい。破損や事故の原因となります場合があります。
- ⊘ 取付け作業は、必ず平坦な場所でエンジンを切り、サイドブレーキがかかっていることを確認後行なってください。車両が予期せず動き、体を挟むなどの重度な事故の原因となります。
- ❗ 本商品の取付け・交換は、該当車両の修理書(トヨタ自動車(株)発行)に従い、本書の注意事項をまもり作業を行ってください。
- ❗ 取付け作業は規定トルクに従って、確実に締付けてください。締付けが足りないと脱落などにより重大な事故や故障を招く恐れがあります。
- ❗ 車高を下げた改造を伴う場合、**最低地上高90mm**(注1)を確保してください。
(注1: 車両のホイールベース、オーバーハングの値によって変わる場合があります)
- ❗ 車高調整タイプのサスペンションキットを装着した車両で一般公道を走行する場合、路面との干渉にご注意ください。



注意

- ❗ 本商品の交換、取付作業は必ず設備の整った専門の整備工場で行ってください。
- ❗ 交換の際は、必ず該当車両の修理書(トヨタ自動車(株)発行)に従い、本書の注意事項を守って作業を行ってください。
- ❗ 本商品を取付け前に、本体・構成部品がすべて揃っていること、損傷や不具合がないことを確認してください。取付け後に発覚した損傷や不具合のクレームには、対応できない場合があります。
- ❗ 本商品の取付けは、キズ付き防止のため保護シートの上で取扱いを行ない、同時に取付け部位を保護材にて養生した上で作業を行ってください。取付け作業時のキズ付きや破損に十分に注意してください。
- ❗ 取付け作業は、必ずエンジンが冷えていることを確認してください。エンジンルーム、マフラーが熱いとヤケドをする恐れがあります。
- ❗ 取付け後、本商品と他の部品との干渉を確認してください。干渉している場合は、本商品を購入した販売店にご相談ください。そのまま走行すると破損や故障の原因となります。
- ❗ 本商品装着後に、衝突などの強い衝撃を受けた場合は直ちにご使用を中止してください。取付け部分や本体に変形や破損、故障が生じる場合があります。必ず、整備工場にて点検を受けてください。
- ❗ 本商品取付け後、走行中に異常な振動や異音を感じたら直ちに安全な場所に停車してください。そのまま走行を続けると、重大な事故や破損の原因となる場合があります。整備工場にて点検を受けてください。

取付けが終わったら

- ❗ 取付け後、本商品と車両との干渉が無いことを確認してください。
- ❗ 作業時にバッテリーのマイナス端子を外した場合は、作業終了後にシステム設定・確認を行ってください。
- ❗ 本取付けに伴い分解・脱着した部位により、再設定・調整が必要となる場合があります。該当車両の修理書(トヨタ自動車(株)発行)に従い、各部の点検・調整・設定を行ってください。
- 不具合が発生した場合は、お買い上げいただいた販売店へ至急ご連絡をお願いいたします。

■ 目次

1. 表紙、適合表、構成部品表、構成部品図 1～2
2. 取付け上のご注意（取付け作業の方へ） 3
3. 目次、取付けに必要な工具・保護具・消耗品、取付構成図 4
4. 取付け要項 5～8
5. 取付け完了後の点検、注意事項 8

■ 取付けに必要な工具・保護具・消耗品

- ・ 一般工具・トルクレンチ
- ・ 軍手・保護シート・保護テープ
- ・ センターパイプガスケット（※別売）

■ 本商品は、3年・60,000Kmの保証を実施致します。

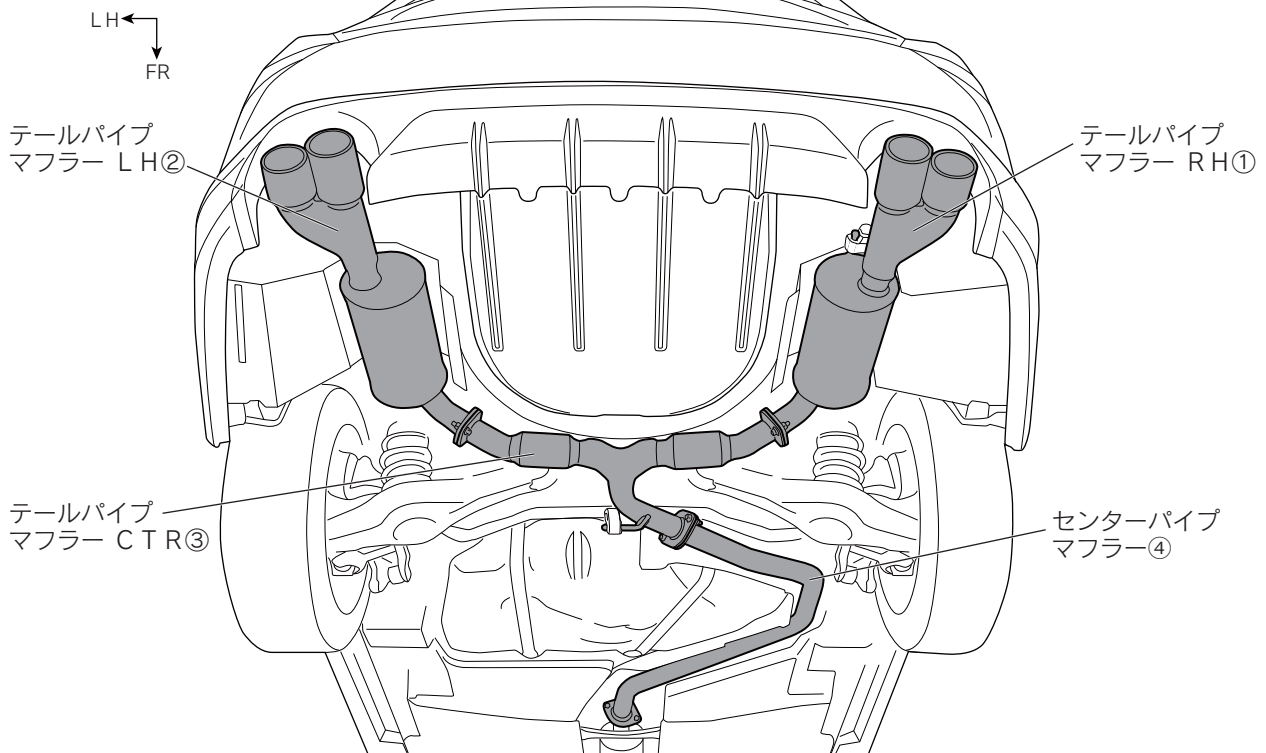
（3年または60,000Km走行時点のいずれか早い方まで）

※保証の詳細はTRDパーツカタログサイト<<http://www.trdparts.jp>>

「保証について」をご覧ください。

■ 取付構成図

リヤフロア下面視



■ 仕様

エキゾーストパイプ部：パイプ径 $\phi 54$ (SUS材)

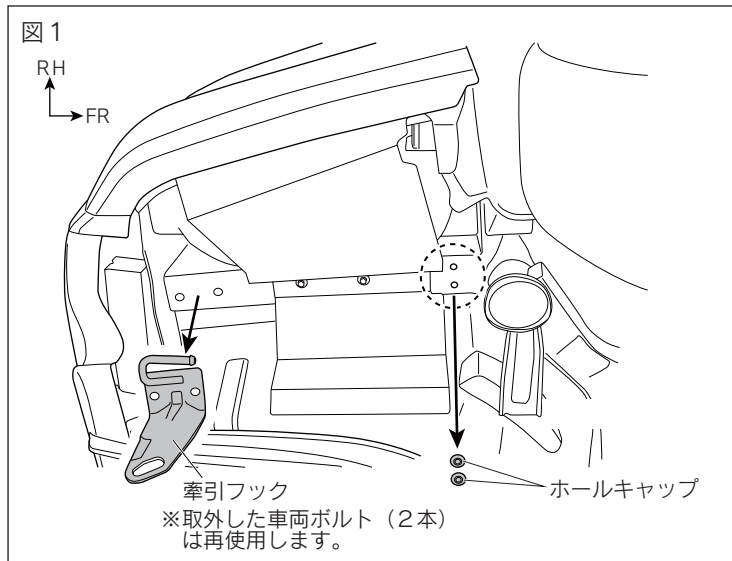
テールパイプ：バッフル部 $\phi 85$ (SUS材)

- ・ 本商品の取付けは、別売TRDリヤスポイラー及びリヤスポイラー同梱のインシュレーター装着後に行ってください。
- ・ TRDメンバーブレースセットとの同時装着の場合は、メンバーブレースセットの取付けを先に行ってください。

□マフラー取付準備

1. 該当車両の修理書に従い、車両からセンターパイプ、テールパイプを取外す。

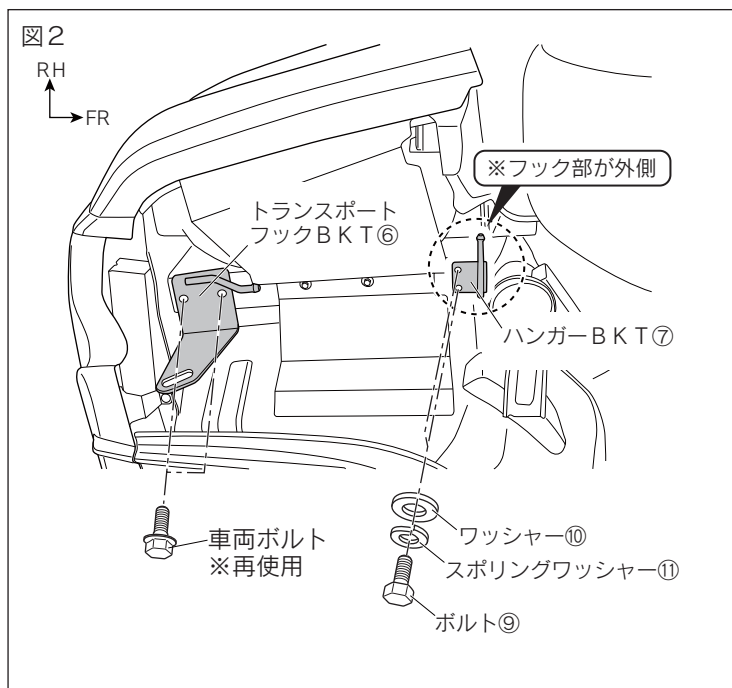
🗨️ アドバイス：取外した部品締結ボルト類、サポートゴムは、再使用しますので破損や紛失がないよう十分に注意して保管してください。



2. 図1のように車両右側後方の牽引フック及びホールキャップ（2個）を取外す。

△注意：取外した車両ボルトは、再使用しますので紛失がないよう十分に注意して保管してください。

△注意：作業の際にインシュレーターや板金エッジ部等で怪我をしないよう注意してください。



3. 図2のように車両にトランスポートフックBKT⑥を車両ボルト（2本）、ハンガーBKT⑦をボルト⑨、ワッシャー⑩、スプリングワッシャー⑪（2本）で仮締めする。

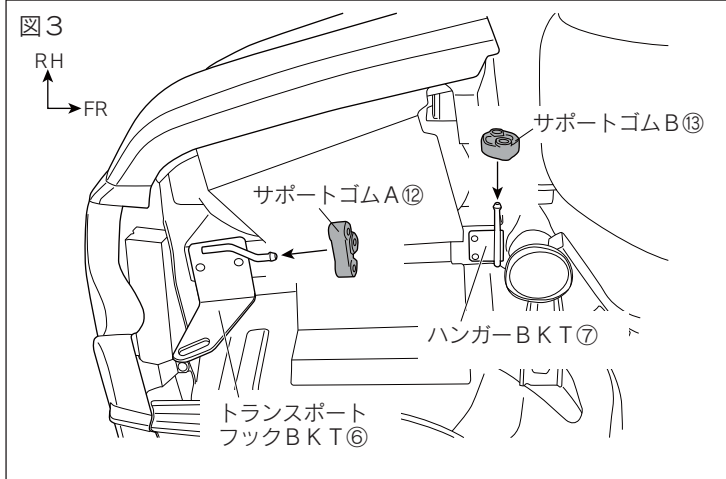
△注意：ボルトの締め付けの際は、インパクトレンチは使用しないで下さい。

△注意：作業の際にインシュレーターや板金エッジ部等で怪我をしないよう注意してください。

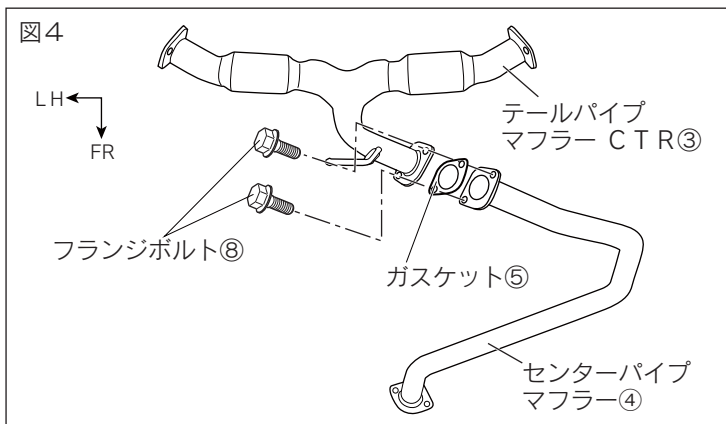
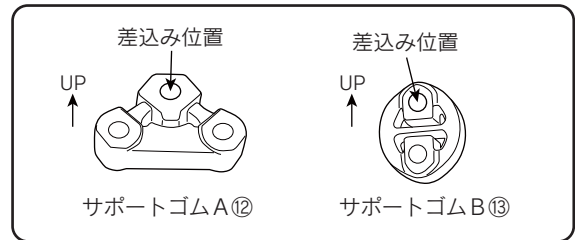
4. 仮締めした車両ボルト（2本）、ボルト⑨（2本）を指定トルクで本締めする。

車両ボルト
締め付けトルク：40.0N・m

ボルト⑨
締め付けトルク：13.0N・m



5. 図3のようにトランスポートフックBKT⑥にサポートゴムA⑫、ハンガーBKT⑦にサポートゴムB⑬を取付ける。

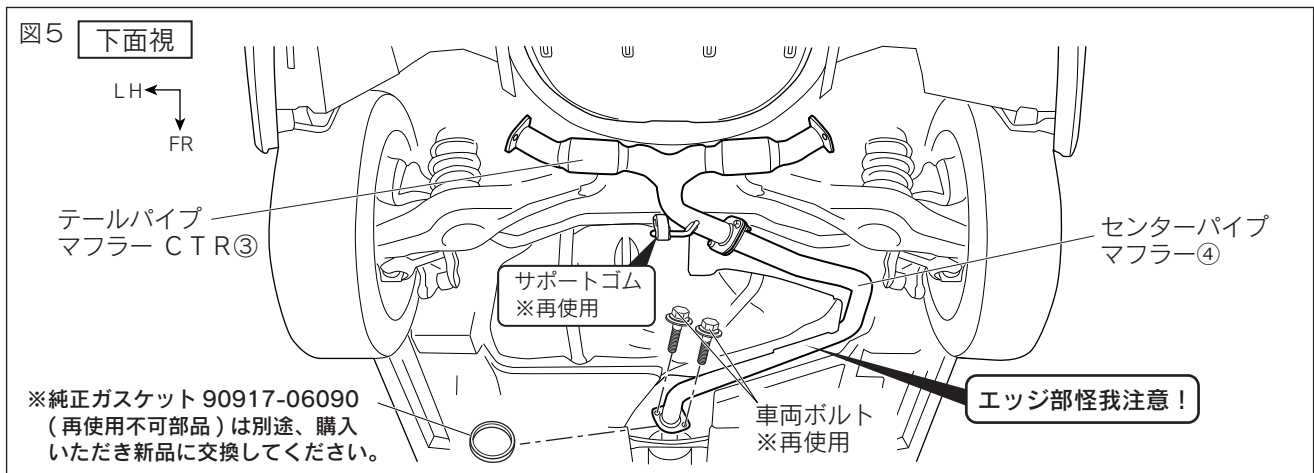


□マフラー取付要領

1. 図4のようにテールパイプマフラーCTR③とセンターパイプマフラー④をガスケット⑤を介してフランジボルト⑧で仮締める。

△注意:ボルトの締付けの際は、インパクトレンチは使用しないでください。

2. 図5のように仮組みしたテールパイプマフラーCTR③とセンターパイプマフラー④を車両に載せ、車両サポートゴムを差込み、車両フロントパイプと車両ボルトで仮締める。

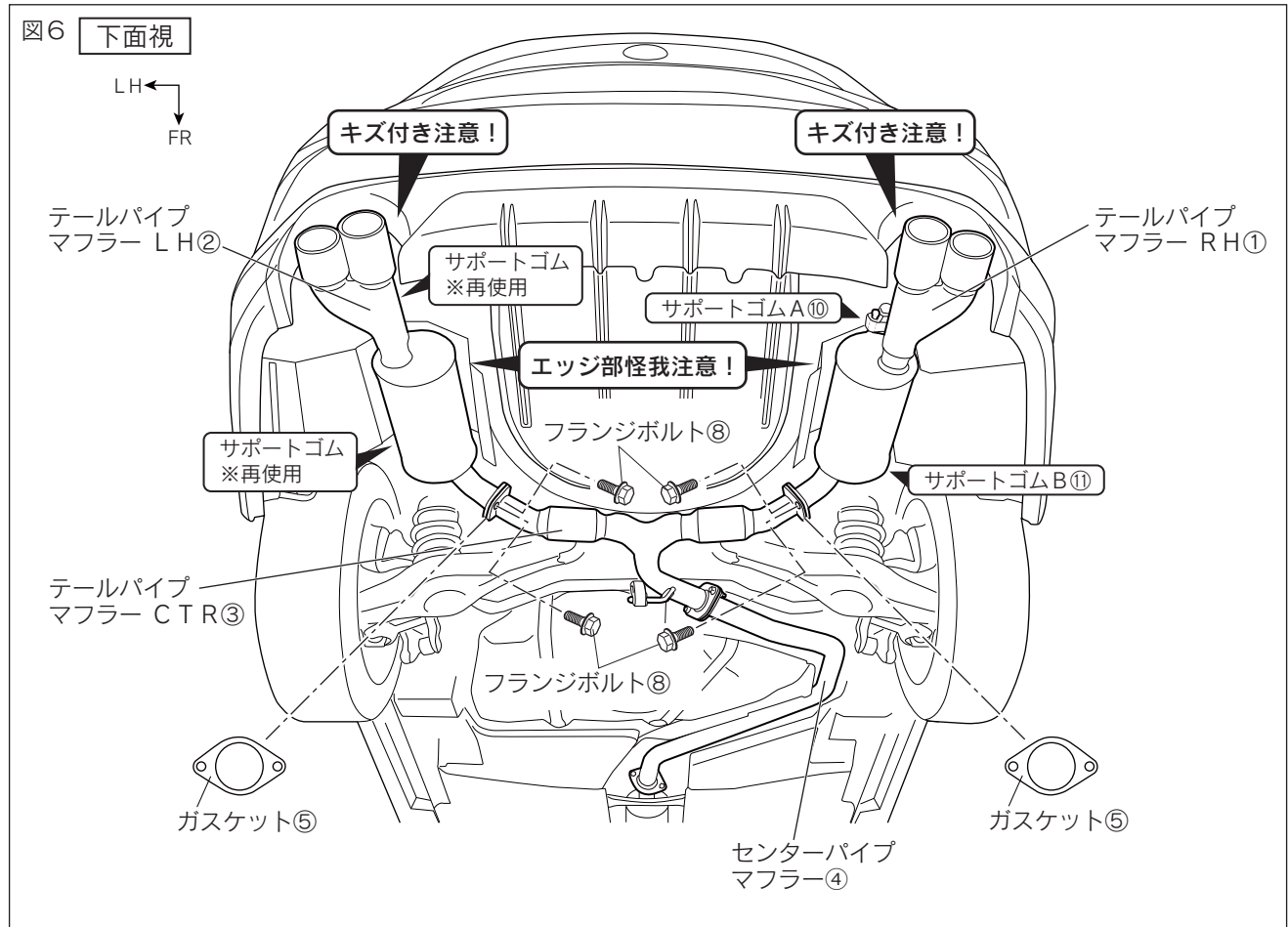


△注意:センターパイプマフラー④と車両フロントパイプ連結部のガスケットは、必ず新品の純正ガスケット 90917-06090(再使用不可部品) に交換してください。

△注意:ボルトの締付けの際は、インパクトレンチは使用しないでください。

△警告:脱着時にサポートゴムなどに潤滑剤等を使用した場合、確実に清掃を行い油脂分を取除いてください。
油脂分が残っていた場合、走行中に外れるなどの重大な事故の原因になります。

3. 図6のようにテールパイプマフラー①②を車両に載せ、サポートゴムA⑩、サポートゴムB⑪、車両サポートゴムに差込み、テールパイプマフラーCTR③との間にガスケット⑤(左右各1枚)を入れてフランジボルト⑧で仮締めする。

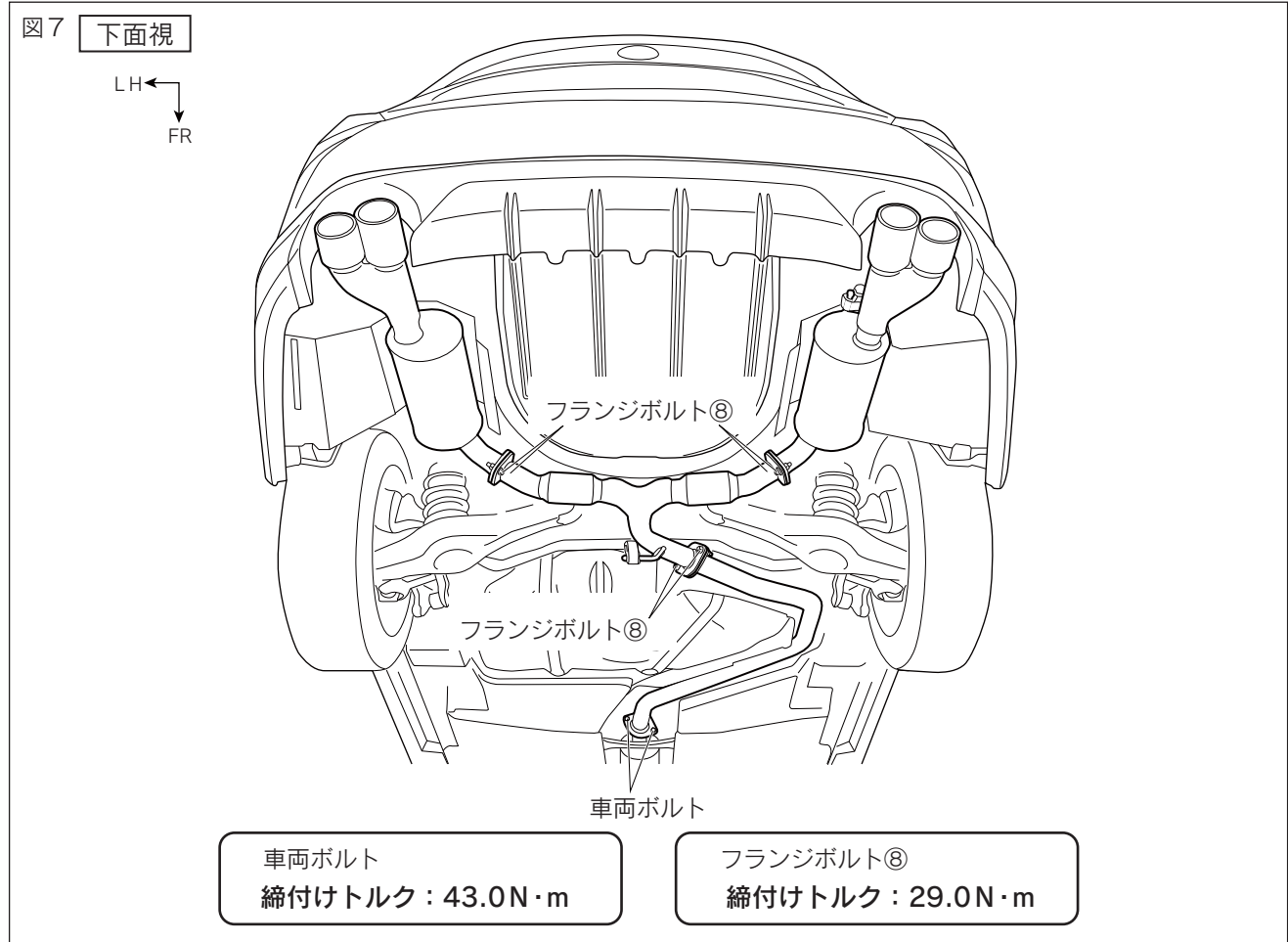


△注意 :ポルトの締め付けの際は、インパクトレンチは使用しないでください。

△注意 :テールパイプ取付け時、テールエンド部にキズを付けないようにウエス等で保護して作業を行ってください。

△警告 :脱着時にサポートゴムなどに潤滑剤等を使用した場合、確実に清掃を行い油脂分を取除いてください。
油脂分が残っていた場合、走行中に外れるなどの重大な事故の原因になります。

4. 図7のように各部の干渉、取付け位置やガタつき等を確認し、仮締めしたフランジボルト⑧、車両ボルトを指定トルクで本締める。



■取付完了後の点検・注意事項

1. 取付け後数キロの走行を行い、各部に干渉が無いこと、異音等がないことを確認してください。
2. 本取付けに伴い分解・脱着した部位により、再設定・調整が必要となる場合があります。
該当車両の修理書（トヨタ自動車株発行）に従い、各部の点検・調整・設定を行ってください。

◆締付けトルク一覧表

取付部位	構成部品 No.	締付けトルク	
センターパイプマフラー④(フロントパイプ側：M10×63)	車両ボルト	43.0N・m	<input type="checkbox"/>
テールパイプマフラー CTR③(センターパイプ側：M10×35)	フランジボルト⑧	29.0N・m	<input type="checkbox"/>
(テールパイプパイプ側：M10×35)	フランジボルト⑧	29.0N・m	<input type="checkbox"/>
トランスポートフック⑥(M12×35)	車両ボルト	40.0N・m	<input type="checkbox"/>
ハンガーBKT⑦(M8×25)	ボルト⑨	13.0N・m	<input type="checkbox"/>

株式会社トヨタカスタマイジング&ディベロップメント
TRD商品問い合わせ窓口
〒222-0002 横浜市港北区師岡町800番地
TEL:045-540-2121 FAX:045-540-2122
<http://www.trdparts.jp>