

## F SPORT PARTS(TRD)

MS343-33009/10/11

リヤディフューザー

取付・取扱要領書

この度はF SPORT PARTS(TRD)リヤディフューザーをお買い上げ頂き有難うございます。  
本書は本製品の取付け、取扱いについての要領と注意を記載してあります。  
取付け前に必ずお読みいただき、正しい取付け、取扱いを実施してください。  
なお、本書は必ずお客様へお渡しください。

★ 本商品は未登録車への取付けはできません。取付けは車両登録後に行ってください。

## ■ 品番・適合車種

品番	塗装色	適合車種	型式	年式	備考
MS343-33009-A0	ホトノグカガラスブルー(083)	LEXUS ES	AXZH1#	'18.10~	
MS343-33009-A1	ソニックオーツ(085)				
MS343-33009-C0	ブラック(212)				
MS343-33009-C1	グレアイトブラックガラスブルー(223)				
MS343-33010-NP	未塗装品				
MS343-33011	共通品(212)				

\*ディーラーオプションを含み、他社製品との同時を想定しておりません。  
他社製品との同時装着の際は、あらかじめ確認を実施してください。

## ■ 構成部品

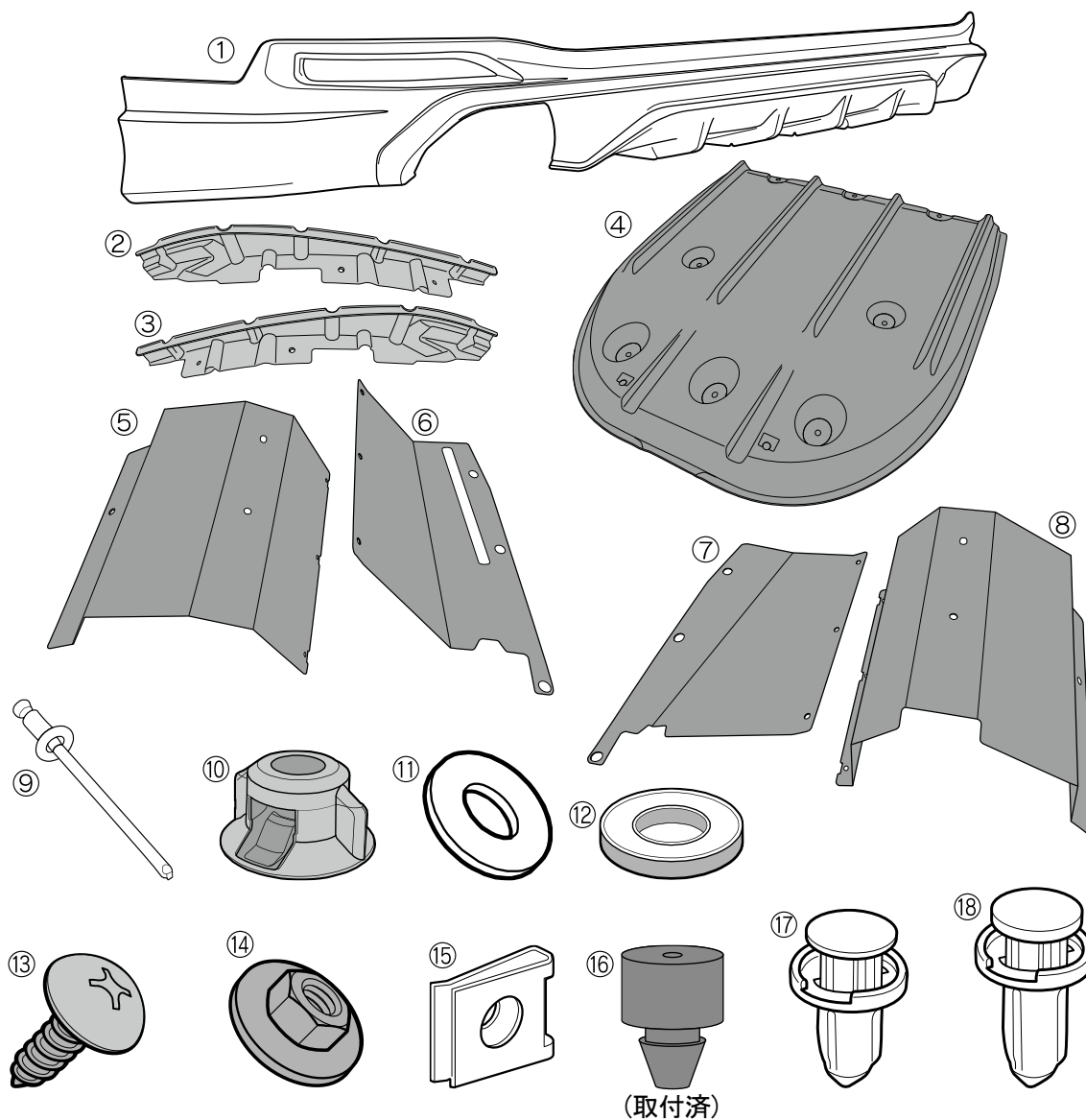
	部品名	品番	数量	備考
①	リヤスポイラー		1	
②	インナーピース LH		1	
③	インナーピース RH		1	
④	アンダーカバー センター		1	
⑤	インシュレーター LH		1	
⑥	アンダーカバー LH		1	
⑦	アンダーカバー RH		1	
⑧	インシュレーター RH		1	
⑨	リベット		4	
⑩	クリップナット		7	
⑪	ワッシャー		1	
⑫	ラバーワッシャー		2	
⑬	タッピングスクリュー		6	
⑭	フランジナット		4	
⑮	スピードナット		6	
⑯	ラバークッション		2	インシュレーターに取付け済み
⑰	クリップA		3	
⑱	クリップB		4	
⑲	PACプライマー		1	N-200
⑳	型紙		1	A5
㉑	取扱要領書		1	

※確認・本製品が到着後、すぐに本製品に破損がないこと、付属品が全てそろっていることを確認してください。

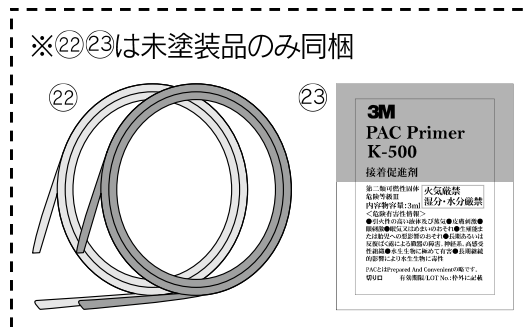
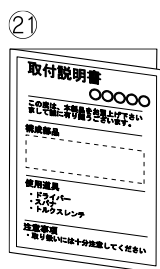
以下、MS343-33010-NP (未塗装品セット) のみに同梱

	部品名	品番	数量	備考
②	モール		各1	ブラック/グレー L=3000 イ型
②③	PACプライマー		1	K-500

■ 構成部品図



※②②③は未塗装品のみ同梱



## 取付け上のご注意（取付作業の方へ）

作業を行う前に必ずお読みになり、安全で確実な取付け作業を行ってください。

### ⚠ 警告

この内容に従わず、誤った取付け・取扱いを行うと生命の危険または、重大な傷害等を負う可能性がある内容について記載しています。

### ⚠ 注意

注意事項を守らないで、誤った取付け・取扱いを行うと事故につながったり、ケガをしたり、車両を損傷する等の恐れがある事を記載しています。



### アドバイス

スピーディに作業していただく上で知っておいていただきたいことを記載しています。

### ⊘ やってはいけないこと

### ⚠ 必ず行なっていただくこと

#### ⚠ 警告

- ⊘ 本商品への改造・加工、及び適合車種以外への装着は、重大な事故や故障を招く恐れがありますので絶対に行わないでください。
- ⚠ 本商品の取付け・交換は、該当車両の修理書(トヨタ自動車(株)発行)に従い、本書の注意事項をまもり作業を行ってください。
- ⚠ 取付け作業は規定トルクに従って、確実に締付けてください。締め付けが不足すると脱落などにより重大な事故や故障を招く恐れがあります。

#### ⚠ 注意

- ⚠ 本商品を取付け前に、本体・構成部品がすべて揃っていること、損傷や不具合が無いことを確認してください。取付け後に発覚した損傷や不具合のクレームには、対応できない場合があります。
- ⚠ 本商品の取付けは、キズ付き防止のため保護シートの上で取扱いを行ない、同時に取付け部位を保護材にて養生をした上で作業を行ってください。取付け作業時のキズ付きや破損に十分に注意してください。

### 脱脂作業について（別添の脱脂作業要領も参考にしてください。）

- ⚠ 脱脂作業を行う際は、清潔なウエスを使用して、ホワイトガソリン、イソプロピルアルコール(IPA)を使用してください。上記指定以外の溶剤は絶対に使用しないでください。
- ⚠ 脱脂作業にボディーコーティング等の下地処理剤や、パーツクリーナー、ブレーキクリーナーなどの溶剤は絶対に使用しないでください。正しく脱脂が出来ず浮き、剥がれの原因となります。

### 両面テープについて

- ⚠ 脱脂作業を怠ると両面テープを接着しても剥がれます。
- ⚠ 両面テープは一度貼り付けてから剥がしますと、接着力は低下しますので再貼り付けはできません。
- ⚠ 本商品の両面テープは、環境温度が20℃以下の低温時には接着能力が著しく低下します。温度が不足すると両面テープが剥がれます。
- ⚠ 両面テープの圧着は49N(5kgf)以上(車両が軽く揺れる程度)で確実に行ってください。圧着が不足すると両面テープが剥がれます。
- ⊘ 本商品の取付け後24時間は、洗車や水(水拭きを含む)・雨などが、かからないようにしてください。装着後の注意事項を守らなかった場合、製品の浮き、剥がれの原因となります。

### 未塗装品の塗装作業について

- ⚠ 本商品は塗装前に下地処理が必要で、必ずサフェーサー塗装から始めてください。
- ⚠ 本商品に塗装をする際は、両面テープを全面マスキングしてください。
- ⚠ 乾燥させる際は製品の変形の無いよう固定してください。又、乾燥温度が高くと変形やひび割れを起こしますので70℃以下で乾燥させてください。

### 取付けが終わったら

- ⚠ 取付け後、本商品と車両との干渉が無いことを確認してください。
- ⚠ 作業にバッテリーのマイナス端子を外した場合は、作業終了後にシステム設定・確認を行ってください。
- ⚠ 本取付けに伴い分解・脱着した部位により、再設定・調整が必要になる場合があります。該当車両の修理書(トヨタ自動車(株)発行)に従い、各部の点検・調整・設定を行ってください。

## ■ 目次

- 1.表紙、適合表、構成部品表、構成部品図 . . . . . 1~2
- 2.取付け・取扱いご注意(作業者の方へ) . . . . . 3
- 3.目次、取付けに必要な工具・保護具・消耗品、取付構成図 . . . . 4
- 4.取付け要領 . . . . . 5~19
- 5.取付け後の確認・点検 . . . . . 20

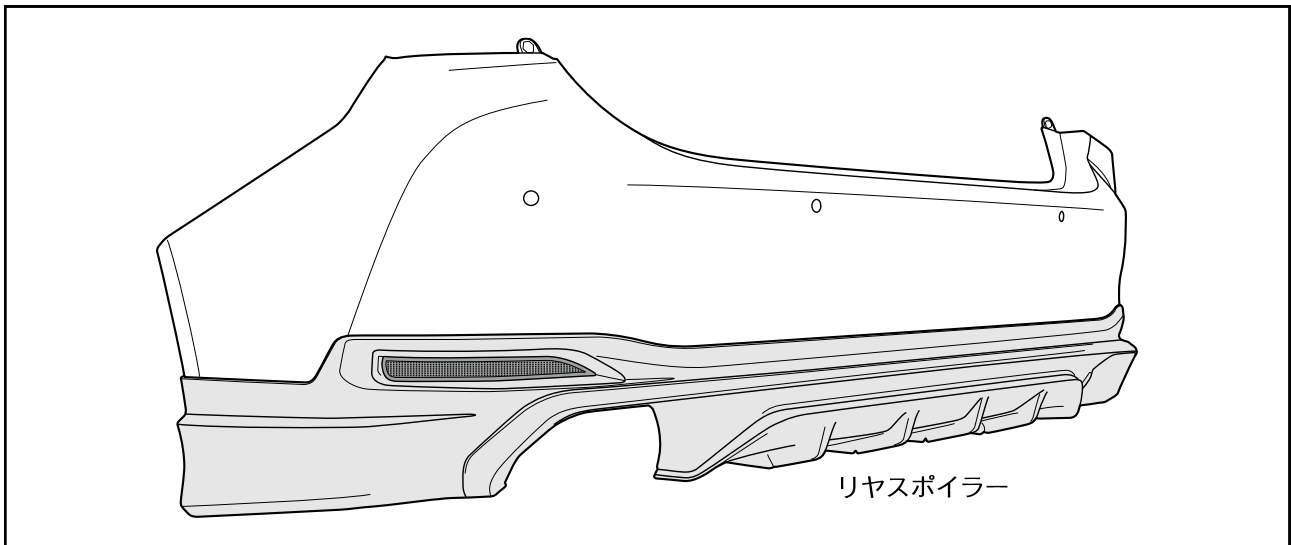
## ■ 取付けに必要な工具・保護具・消耗品

- ・一般工具・ドリル・加工用工具(ハサミ、カッター等)・ヤスリ・スケール・ドライヤー
- ・保護メガネ・軍手・保護シート・保護テープ・マスキングテープ・下げ降り
- ・ホワイトガソリン又はイソプロピルアルコール(IPA)・清潔なウエス

## ■ レクサス専用商品の保証について

本商品は、3年・60,000kmの保証を実施致します。(3年または60,000km走行時点のいずれか早い方まで)  
※保証の詳細はTRDパーツカタログサイト<<http://www.trdparts.jp>>「保証について」をご覧ください。

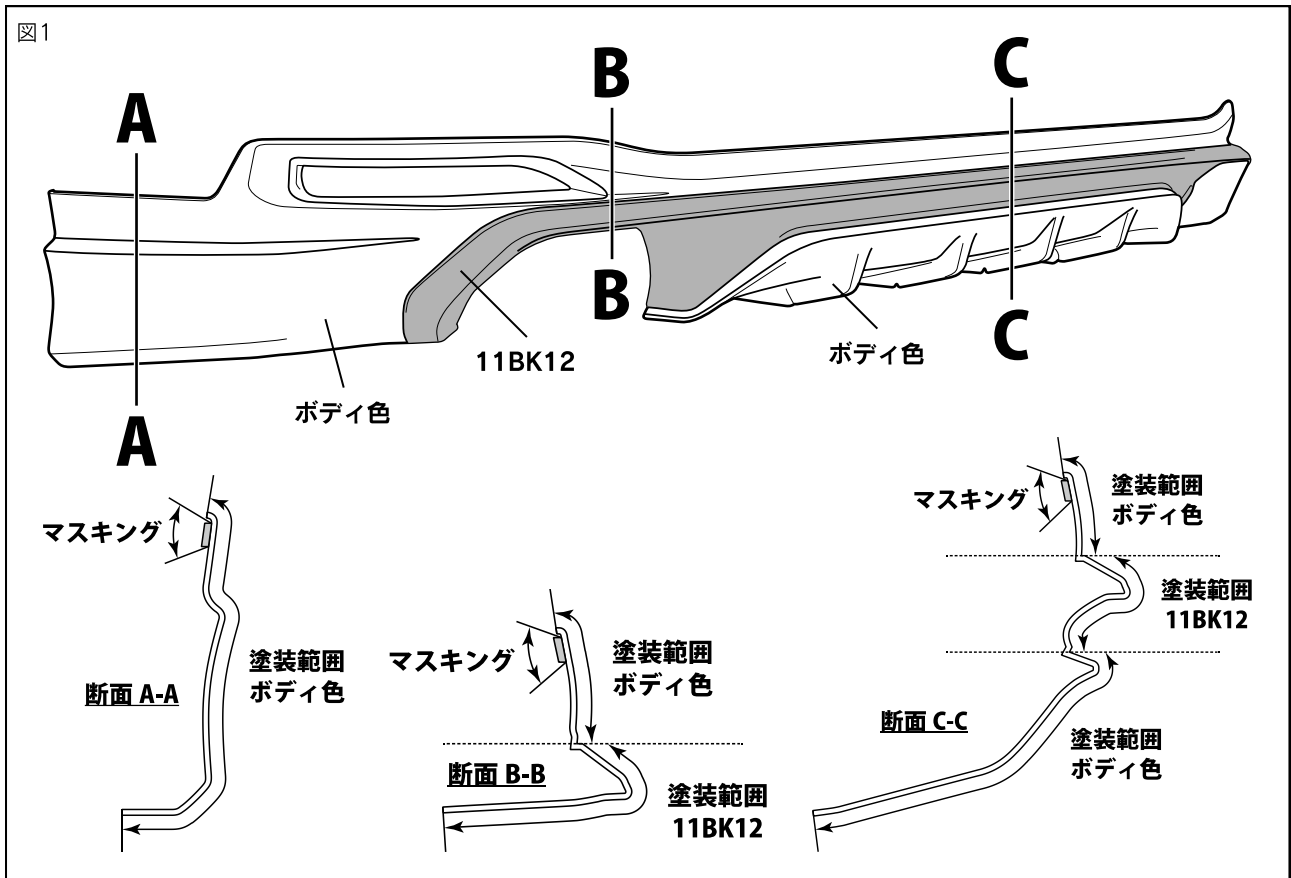
## ■ 取付構成図



## ■ 未塗装品の取扱いについて

下記は未塗装品の塗装前/後の作業を記載しています。下記の要領に従い作業を行ってください。

### □ リヤスポイラーの塗装



1.図のようにリヤスポイラー①をボディ色及び11BK12で塗装する。

⚠ 注意：脱脂をする際はIPA又はホワイトガソリンを使用してください。シリコンオフやシンナーを使用すると、プライマーが溶ける恐れがあります。

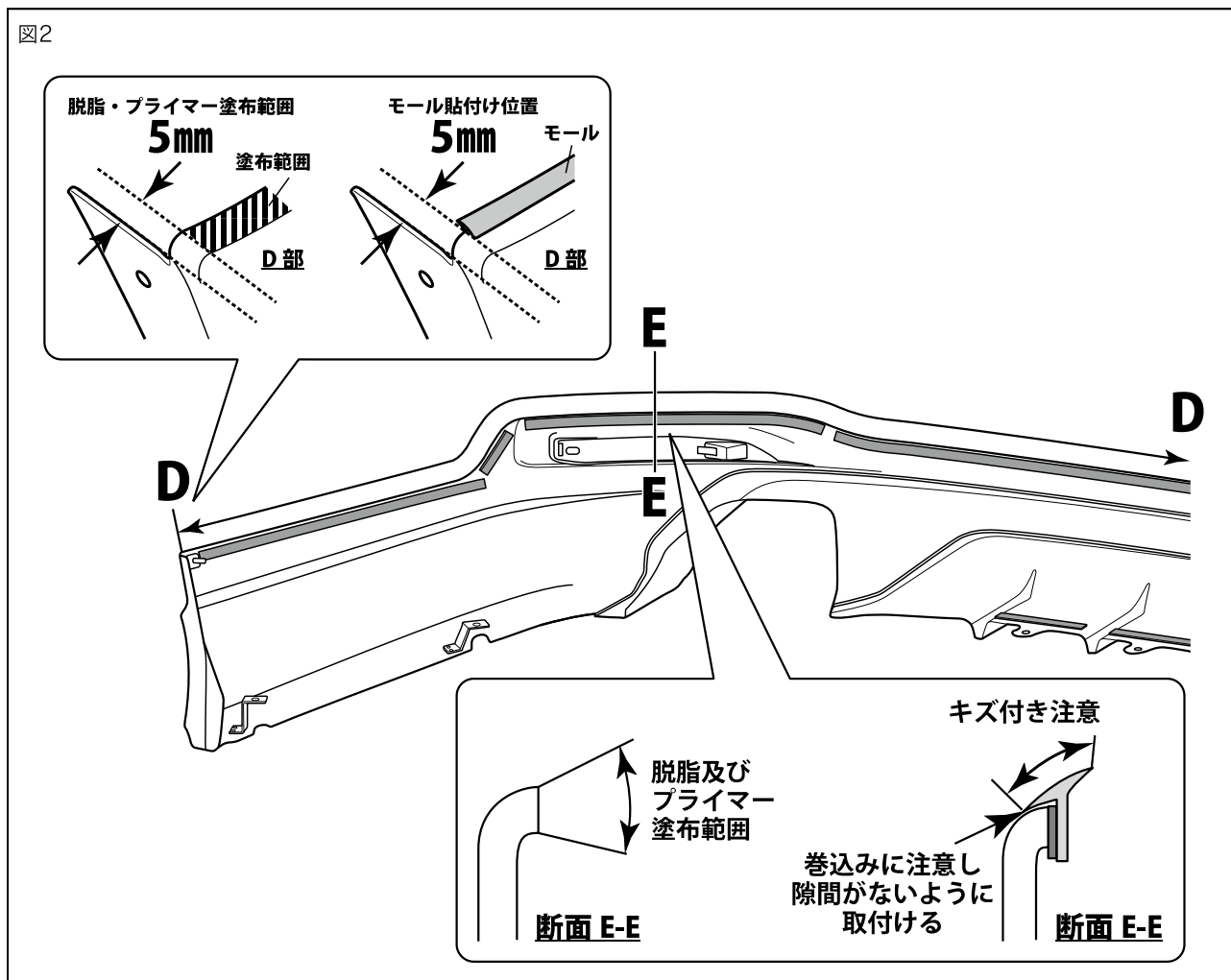
⚠ 注意：モール貼付け面と両面テープには絶対に塗装をしないでください。接着力が低下します。マスキングテープを貼って覆うなど対応してください。

⚠ 注意：乾燥温度を70℃以上に上げると製品に変形や割れが発生しますので、乾燥温度には十分注意してください。強制乾燥させる場合は製品が変形しないように固定してください。

## □モールの貼付け

※本取付け・取扱要領書は、主にLHを示しています。RHも同様に行ってください。

図2



1. モール貼付け部の汚れを取除きIPA又はホワイトガソリンで一方向に拭いて脱脂し、プライマー<sup>㉓</sup>K-500を塗布する。

**⚠ 注意：**脱脂を行う際、上記以外の溶剤は使用しないでください。油脂分が残りテープが剥がれる原因になります。また、プライマーのはみ出しはシミの原因になりますので注意してください。

**👉 アドバイス：**脱脂、PACプライマー塗布後は10分以上乾燥させてください。

2. 図のようにリヤスポイラー<sup>①</sup>にモール<sup>㉔</sup>の離型フィルムを剥がしながら貼付け確実に圧着する。

**👉 アドバイス：**モールは長めに設定されているので、長さを合わせて余りは切ってください。

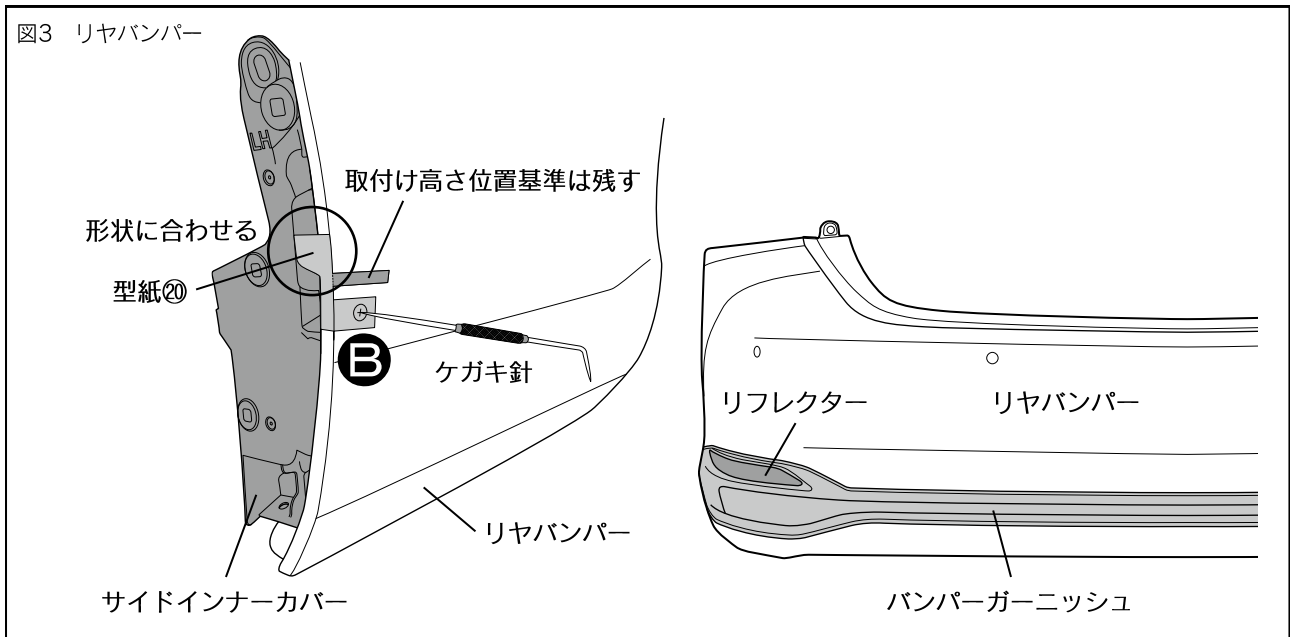
**⚠ 注意：**両面テープの接着力を最大限に発揮させるため、貼付け作業前に両面テープ部及びスポイラー貼付け部をドライヤーなどで約40℃にあたためてください。

**⚠ 注意：**モール<sup>㉔</sup>は2色同梱されていますので指示及び巻末の推奨カラー表を参照してください。

## □リヤスポイラーの取付け準備

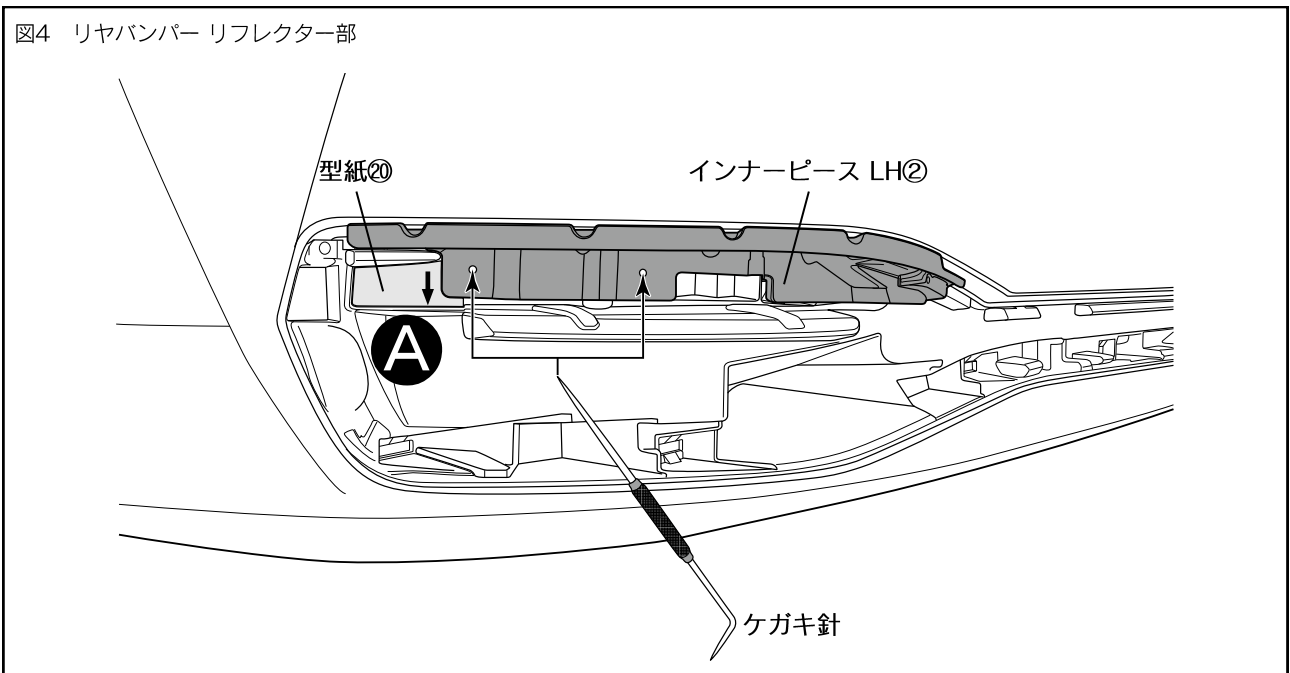
※本取付け・取扱要領書は、主にLHを示しています。RHも同様に行ってください。

図3 リヤバンパー



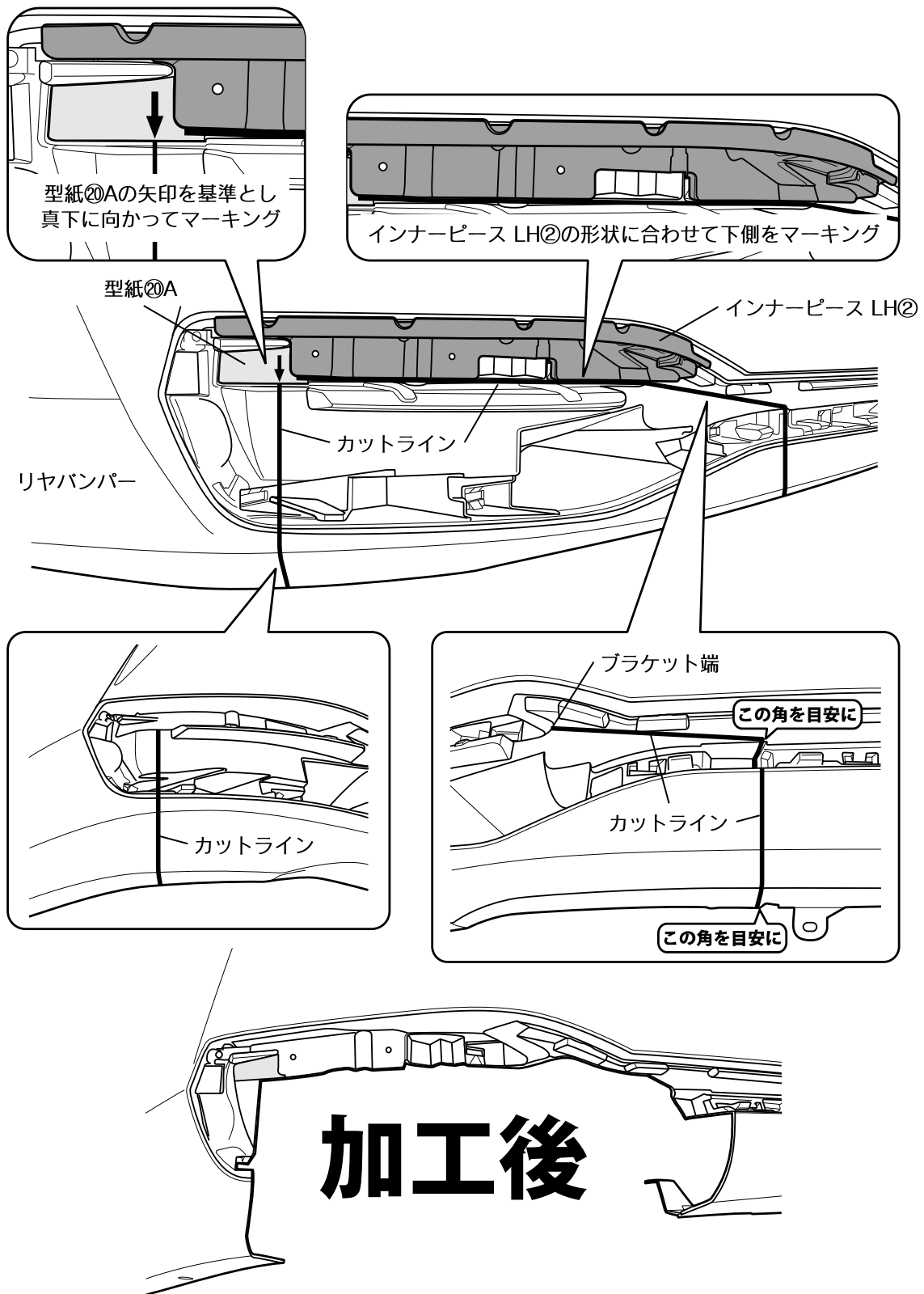
- 1.図のように型紙②Bをリヤバンパーに貼付ける。
- 2.ケガキ針で穴位置をマーキングする。
- 3.取付け高さ位置基準の部位を残してキリトリ線で切取り、型紙②を剥がす。
- 4.車両修理書を参照し車両からリヤバンパー、アンダーカバー、テールパイプ、センターパイプ、インシュレーター、サイドインナーカバーを取外す。
- 5.リヤバンパーからリフレクター、バンパーガーニッシュを取外す。

図4 リヤバンパー リフレクター部



- 6.図のように型紙②Aをリヤバンパーの形状に合わせて貼付ける。
- 7.型紙の位置を基準にしてリヤバンパーの形状に合わせてインナーピース LH②をあてがう。
- 8.インナーピース LH②の穴位置をケガキ針でマーキングする。

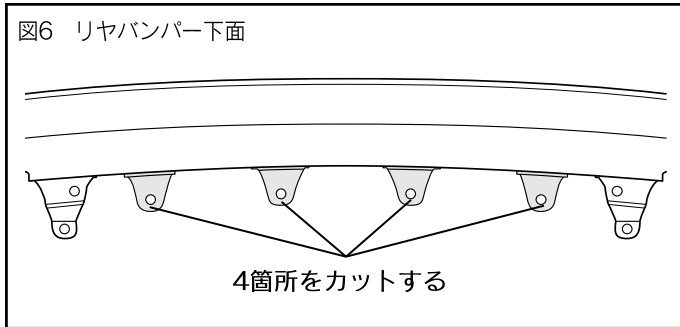
図5 リヤバンパー リフレクター部



- 9.図を参照しリヤバンパーにマーカーペン等でカットラインをマーキングする。  
 10.インナーピース LH②を取外し、マーキングに沿ってカットする。(作業は左右対称に行う)

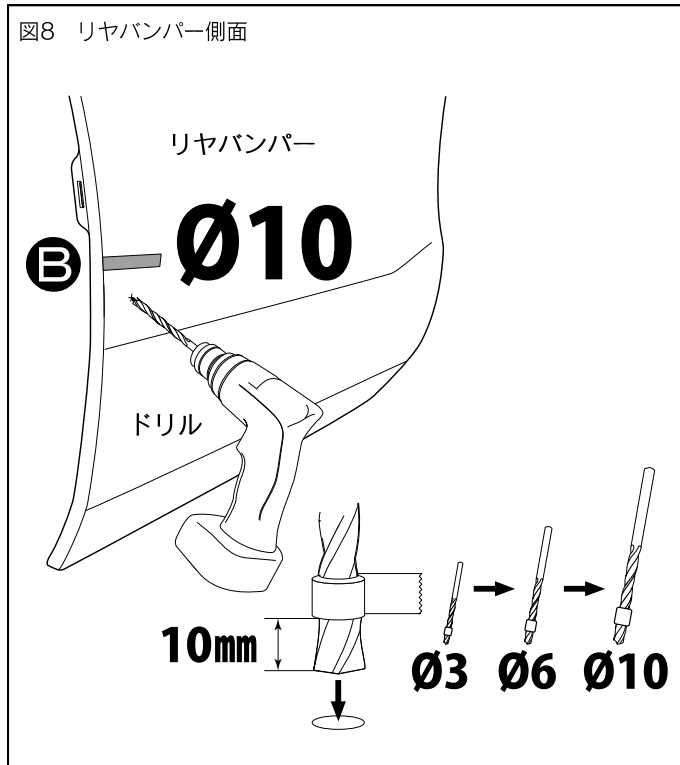
⚠ 注意：作業時は必ず保護メガネを着用してください。





11.図を参照しリヤバンパーの下部4箇所をカットする。

**⚠ 注意：作業時は必ず保護メガネを着用してください。**

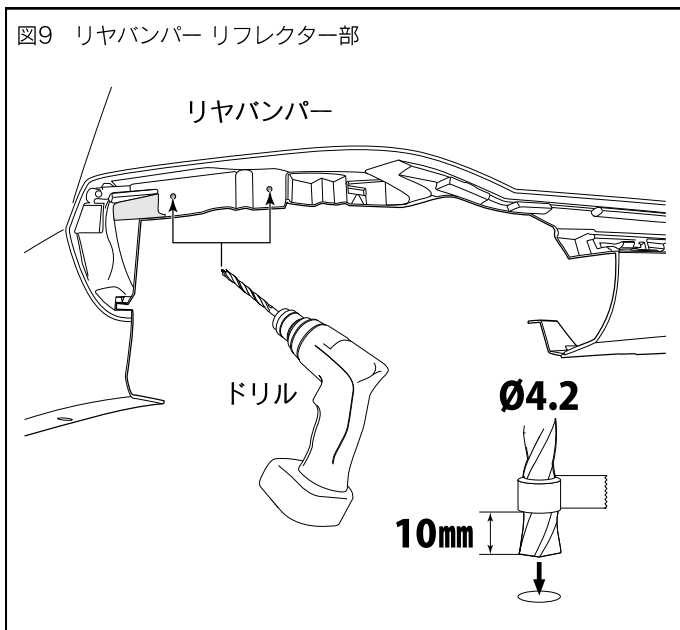


12.図を参照しØ3、Ø6、Ø10のドリル先端にストッパーとして10mmの位置にガムテープを巻付け、マーキング位置にØ3とØ6のドリルで下穴、最後にØ10のドリルで本穴をあけ、バリを取除く。

**👉 アドバイス：穴あけ加工時ドリルは面に対して垂直にし、マーキング位置からズレないように注意してください。**

**⚠ 注意：作業時は必ず保護メガネを着用してください。**

**⚠ 注意：バリを取除く際は穴径が大きくなるように注意してください。**



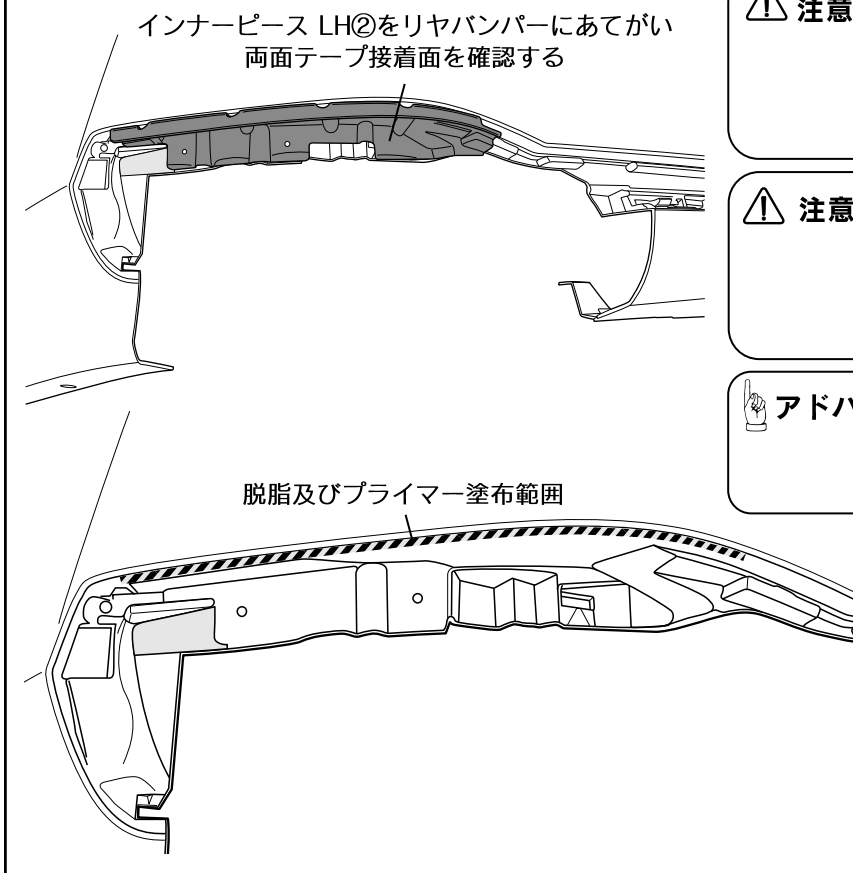
13.図を参照しØ4.2のドリル先端にストッパーとして10mmの位置にガムテープを巻付け、ドリルで本穴をあけバリを取除く。

**👉 アドバイス：穴あけ加工時ドリルは面に対して垂直にし、マーキング位置からズレないように注意してください。**

**⚠ 注意：作業時は必ず保護メガネを着用してください。**

**⚠ 注意：バリを取除く際は穴径が大きくなるように注意してください。**

図10 リヤバンパー リフレクター部



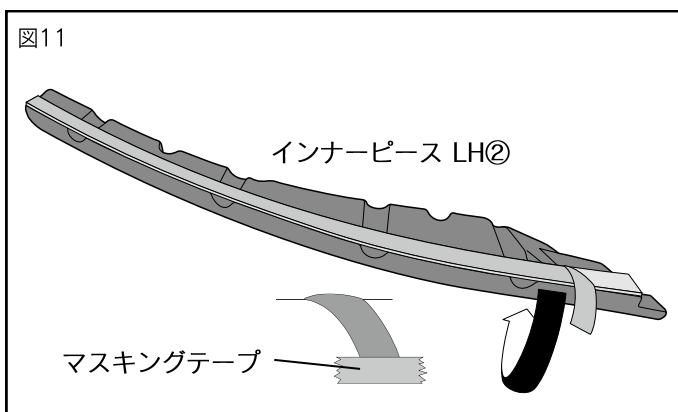
⚠ 注意：脱脂を行う際、上記以外の溶剤は使用しないでください。油分が残り、両面テープが剥がれる原因になります。

⚠ 注意：指示部以外にプライマーを付着させるとシミの原因になるので、十分に注意して作業を行ってください。

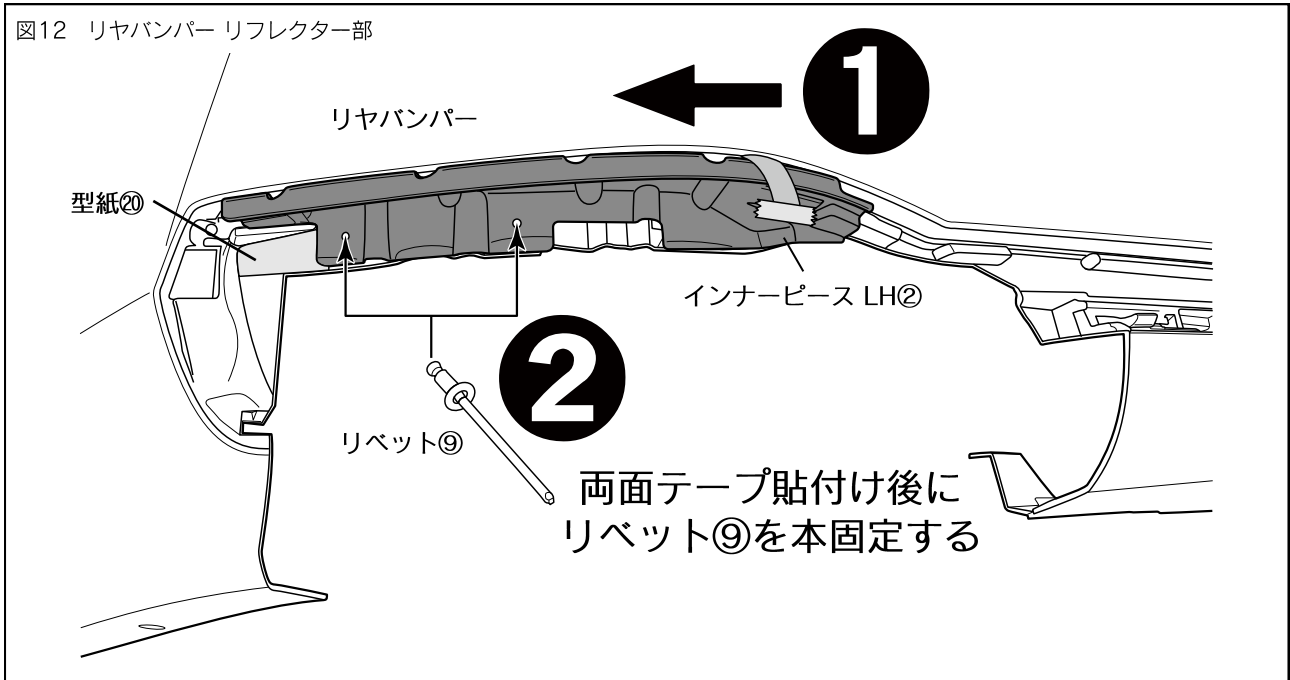
👉 アドバイス：脱脂及びプライマー塗布後は10分以上乾燥させてください。

14.図のようにインナーピース LH②をリヤバンパーにあてがい、両面テープ接着面を確認する。

15.インナーピース LH②を取外して図に従い取付け部の汚れを取除き、IPA又はホワイトガソリンで一方向に拭いて脱脂した後、斜線部にプライマー⑨N-200を塗布する。



16.図のようにインナーピース LH②上部の離型フィルムを一部剥がし、折返してマスキングテープで固定する。



- 17.型紙⑳、インナーピース LH②をリヤバンパーにあてがい、リベット⑨で仮固定する。
- 18.上下左右のバランス、隙、ズレが無いことを確認し、両面テープ離型フィルムを引抜き圧着する。
- 19.リベット⑨を本固定する。
- 20.型紙⑳を剥がす。

⚠ 注意：外気温が20℃以下の場合、両面テープの接着力が低下するため、テープ面をドライヤーで約40℃くらい温めてから取付けてください。

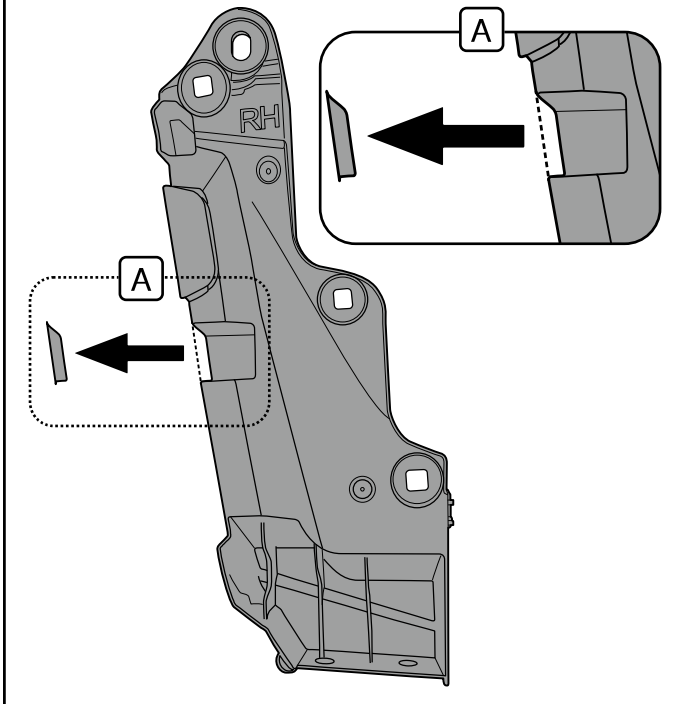
⚠ 注意：離型フィルムが途中で切れないように注意してください。

⚠ 注意：両面テープ離型フィルムを指示した順に剥がさなかった場合、隙が生じる恐れがあります。

⚠ 注意：両面テープの圧着は49N(5kgf)以上で圧着してください。圧着が不十分な場合、浮き剥がれの原因になります。

⚠ 注意：両面テープ接着後24時間は洗車をしないでください。

図13 サイドインナーカバー



21.図のようにサイドインナーカバーの一部をカットする。

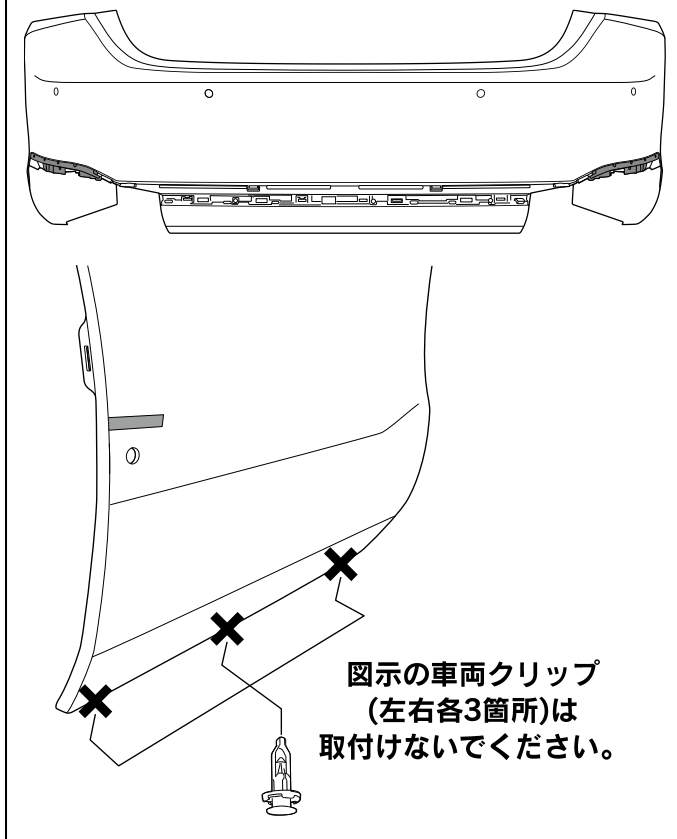
※図は右側、作業は左右同様に行う

**⚠ 注意：作業時は必ず保護メガネを着用してください。**

**⚠ 注意：加工時及びバリを取除く際は十分に注意して作業を行ってください。**

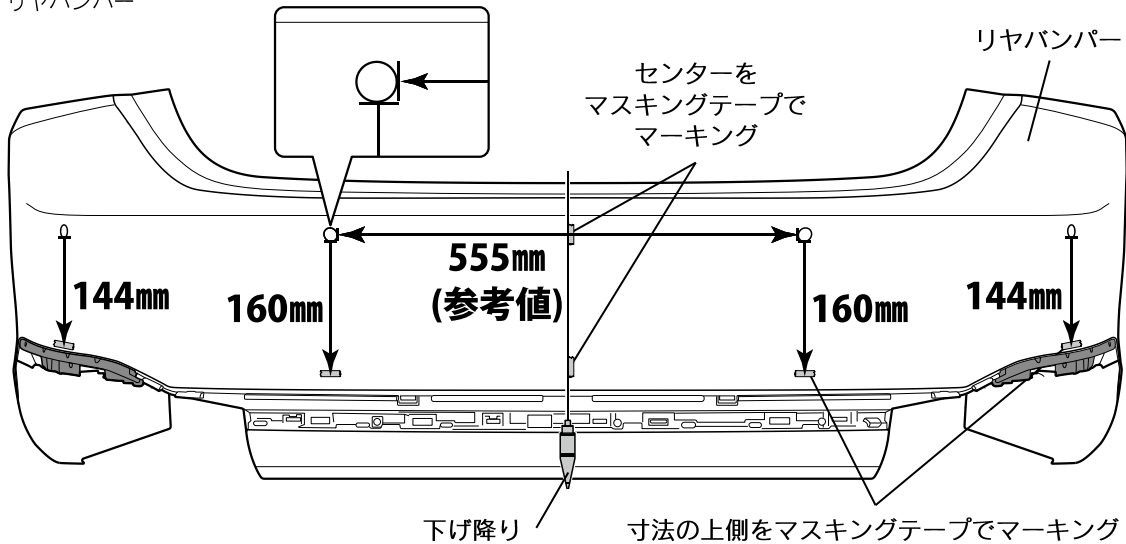
22.カットしたサイドインナーカバーを車両に組付ける。

図14 リヤバンパー



23.リヤバンパーを車両に復元する。

図15 リヤバンパー

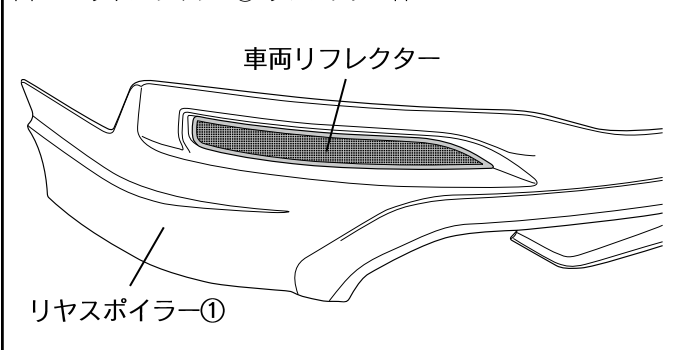


※センターの寸法は参考値になります。必ず実測してセンターを出してください。

24.図を参照し各ソナーの端から寸法を測り、マスキングテープでマーキングする。

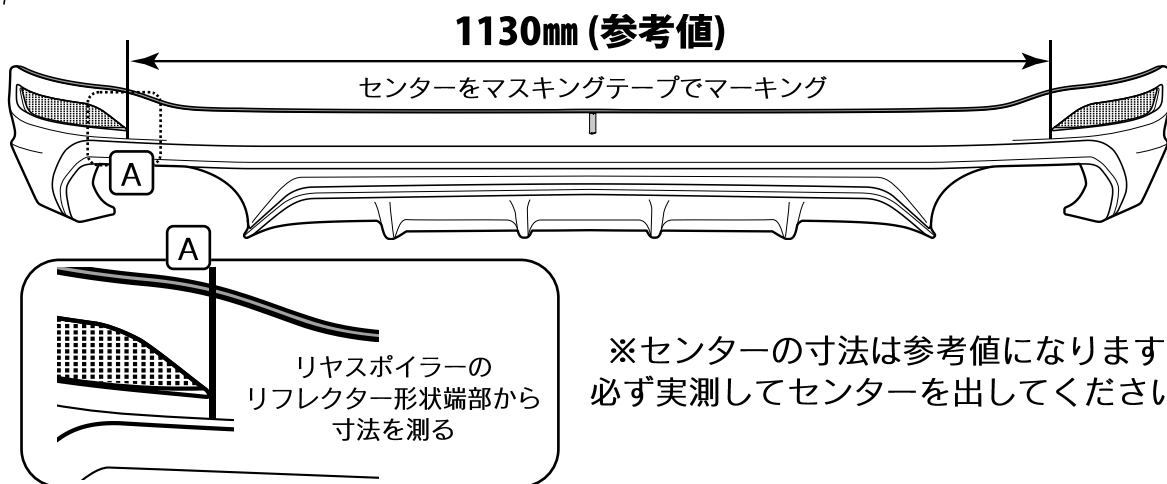
25.バンパー中心の上端部から下げ降りを使用して、リヤバンパー下部にセンター位置をマスキングテープでマーキングする。

図16 リヤスポイラー① リフレクター部



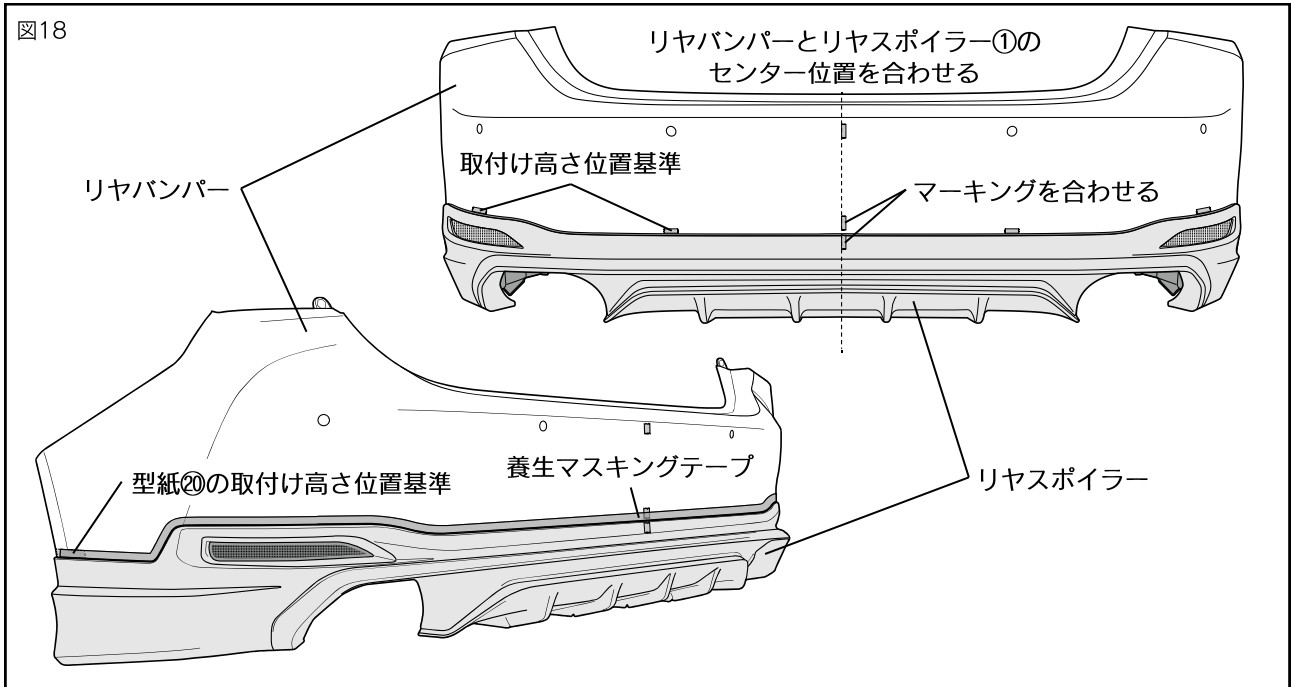
26.車両リフレクターをリヤスポイラー①に組付ける。

図17



※センターの寸法は参考値になります。必ず実測してセンターを出してください。

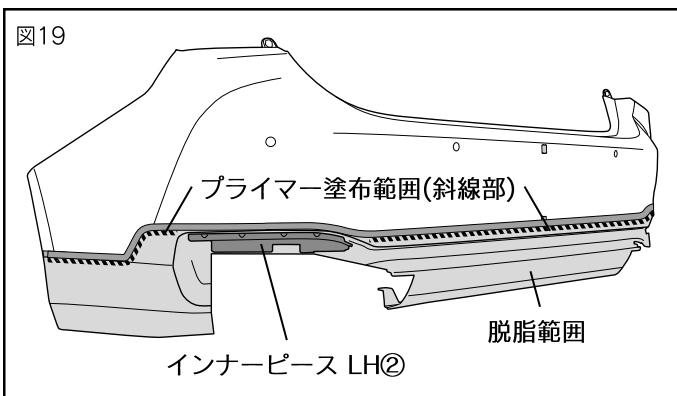
27.図を参照しリヤスポイラー①のリフレクター形状端部から寸法を測り、センターをマスキングテープでマーキングする。



28. 図を参照し型紙⑳の取付け高さ位置及びマーキングしたセンター位置を基準に、リヤスポイラー①をリヤバンパーに仮組付けする。
29. センター位置のマーキングを目安にリヤバンパーとリヤスポイラー①のセンターを合わせる。
30. 取付け位置をマスキングテープで養生する。

**⚠ 注意：仮組付けをする際はリヤバンパーをキズ付けないように十分注意してください。**

**⚠ 注意：マスキングテープの養生はプライマー塗布時のマスキングです。必ず正確な位置で行ってください。**



31. リヤスポイラー①を一旦取外し図に従い取付け部の汚れを取除き、IPA又はホワイトガソリンで一方向に拭いて脱脂した後、斜線部にプライマー⑲N-200を塗布する。

**⚠ 注意：脱脂を行う際、上記以外の溶剤は使用しないでください。油分が残り、両面テープが剥がれる原因になります。**

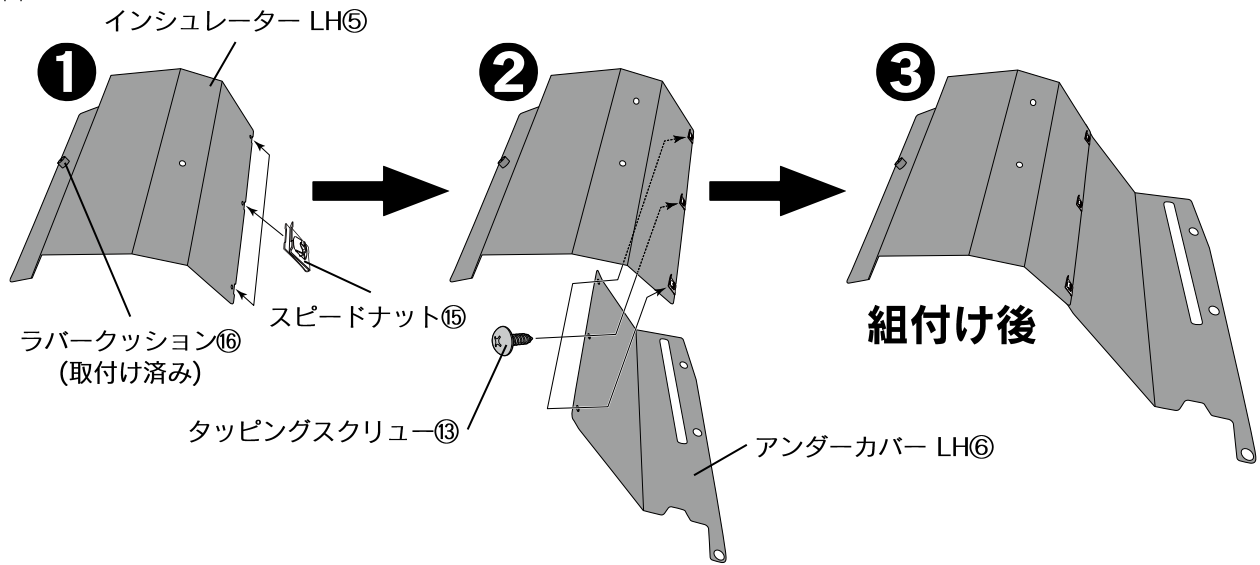
**⚠ 注意：指示部以外にプライマーを付着させるとシミの原因になるので、十分に注意して作業を行ってください。**

**👉 アドバイス：脱脂及びプライマー塗布後は10分以上乾燥させてください。**

## □インシュレーターの取付け

※本取付け・取扱要領書は、主にLHを示しています。RHも同様に行ってください。

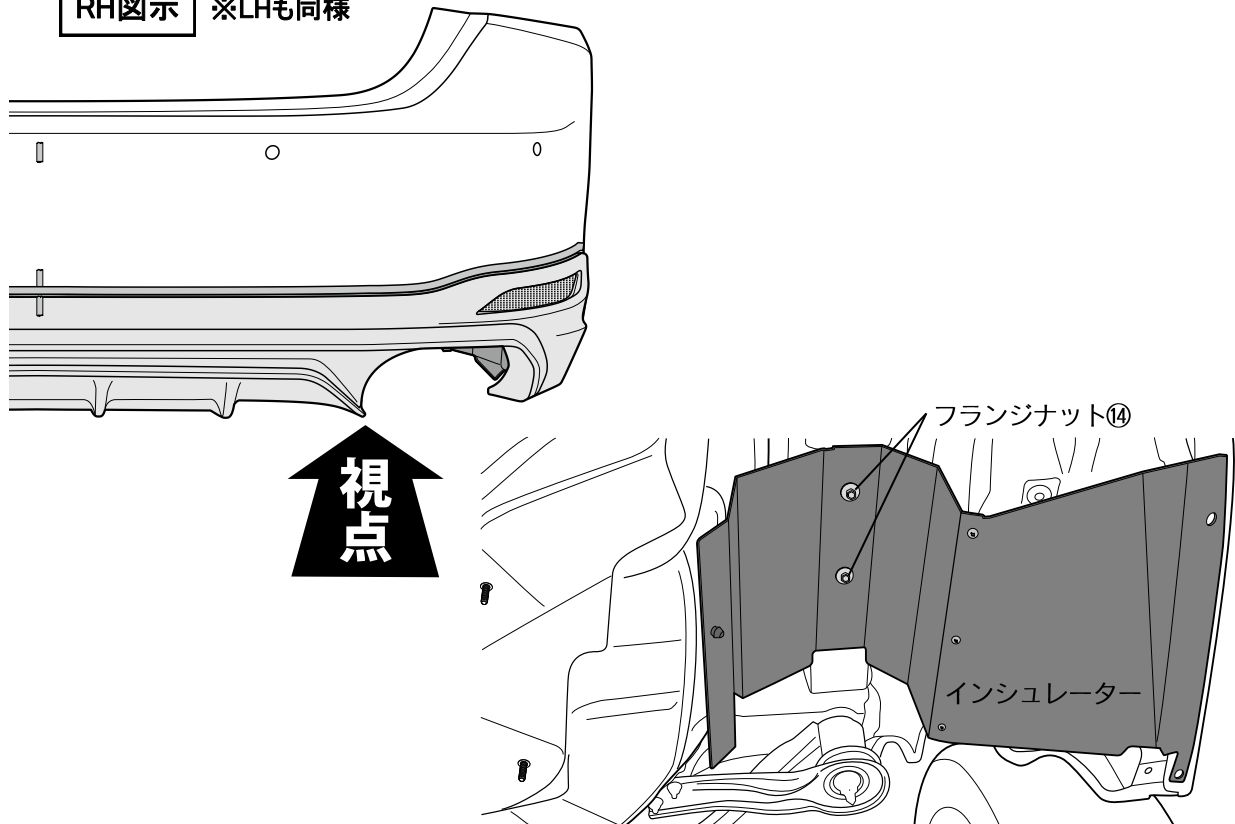
図20



- 1.図のようにインシュレーター LH⑤にスピードナット⑮を取付ける。(ラバークッション⑯は取付け済み)
- 2.インシュレーター LH⑤とアンダーカバー LH⑥をタッピングスクリュー⑬で組付ける。

図21

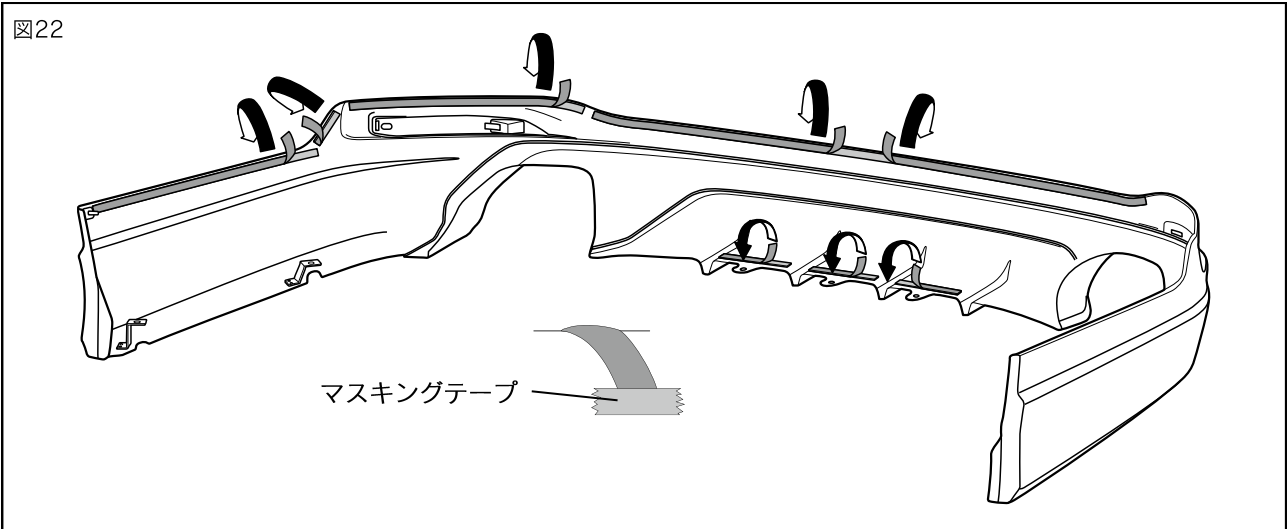
**RH図示** ※LHも同様



- 3.組付けたインシュレーターを図のように車両下部へ取付け、フランジナット⑭で固定する。

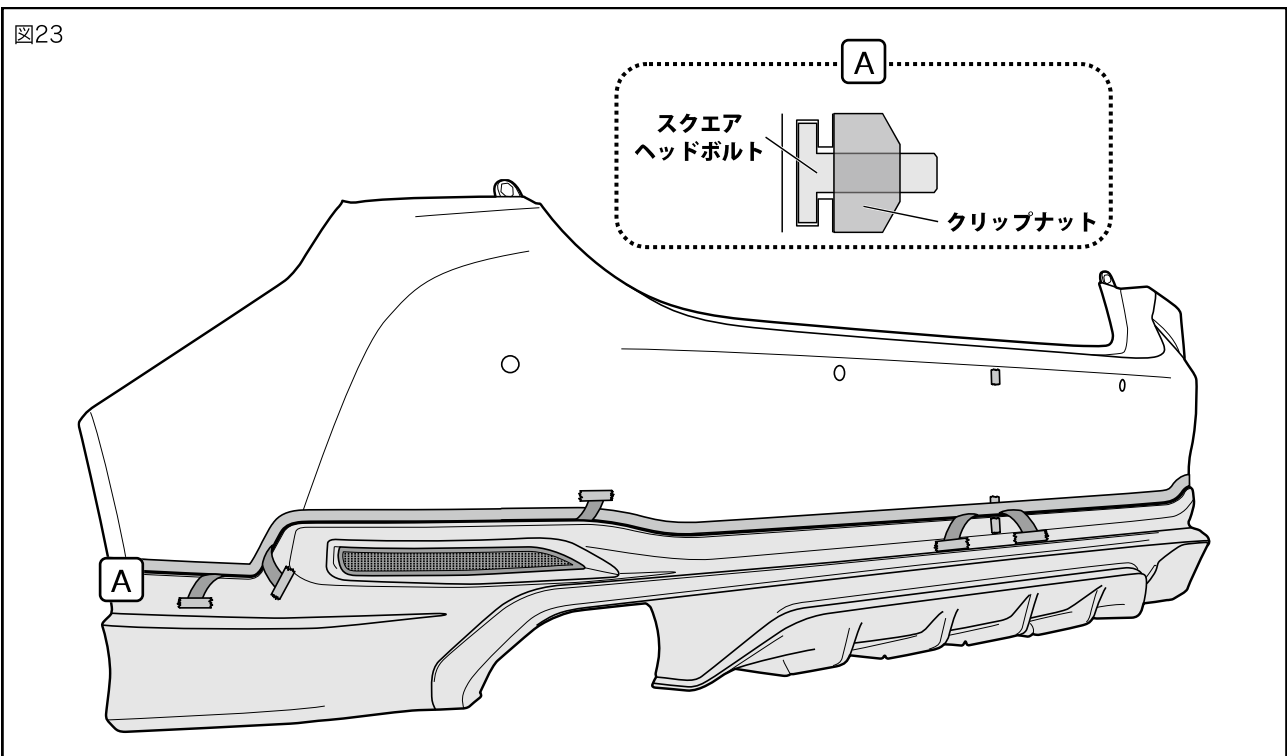
## □リヤスポイラーの取付け

※本取付け・取扱要領書は、主にLHを示しています。RHも同様に行ってください。



1.図のようにリヤスポイラー①の離型フィルムを一部剥がし、表側に折返してマスキングテープで固定する。

**⚠ 注意：指示以上に両面テープの離型フィルムを剥がしてしまうと正しい取付けが出来なくなります。**



2.リヤバンパーにリヤスポイラー①をあてがい、スクエアヘッドボルト固定部をクリップナット⑩で仮締めする。(左右1箇所)



図24 リヤロアフロアー LH側

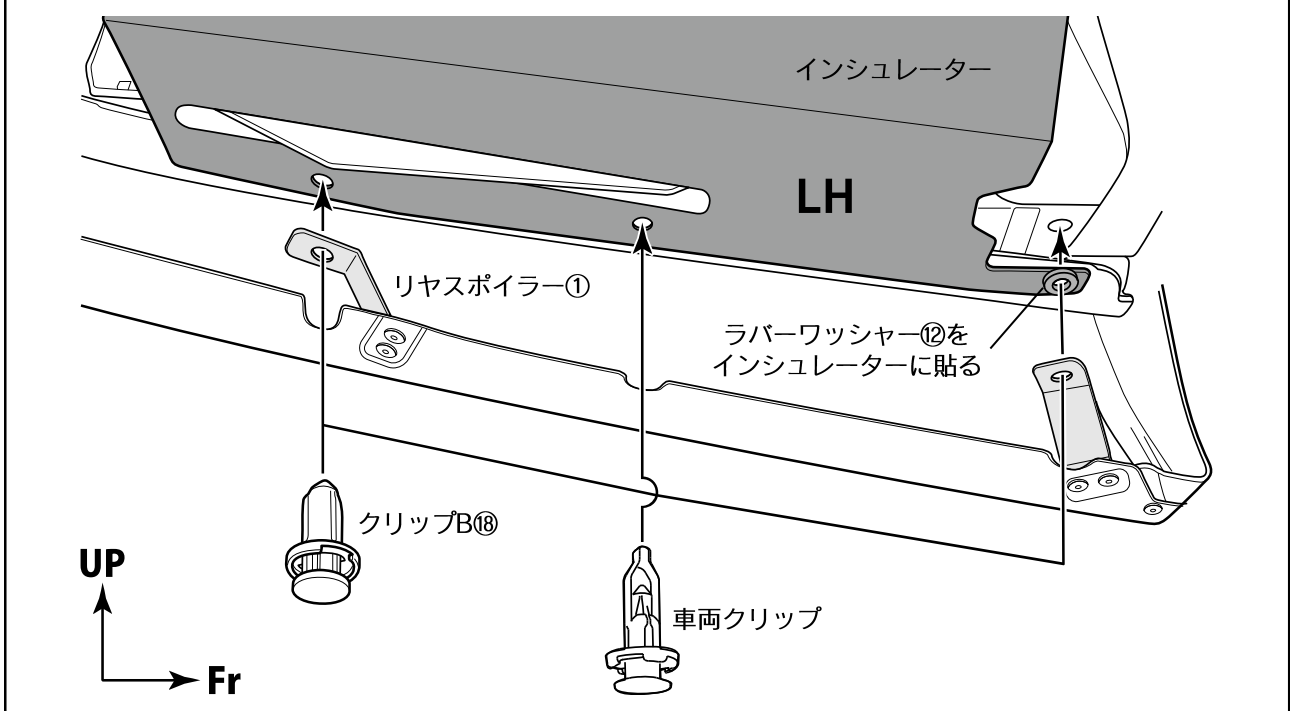
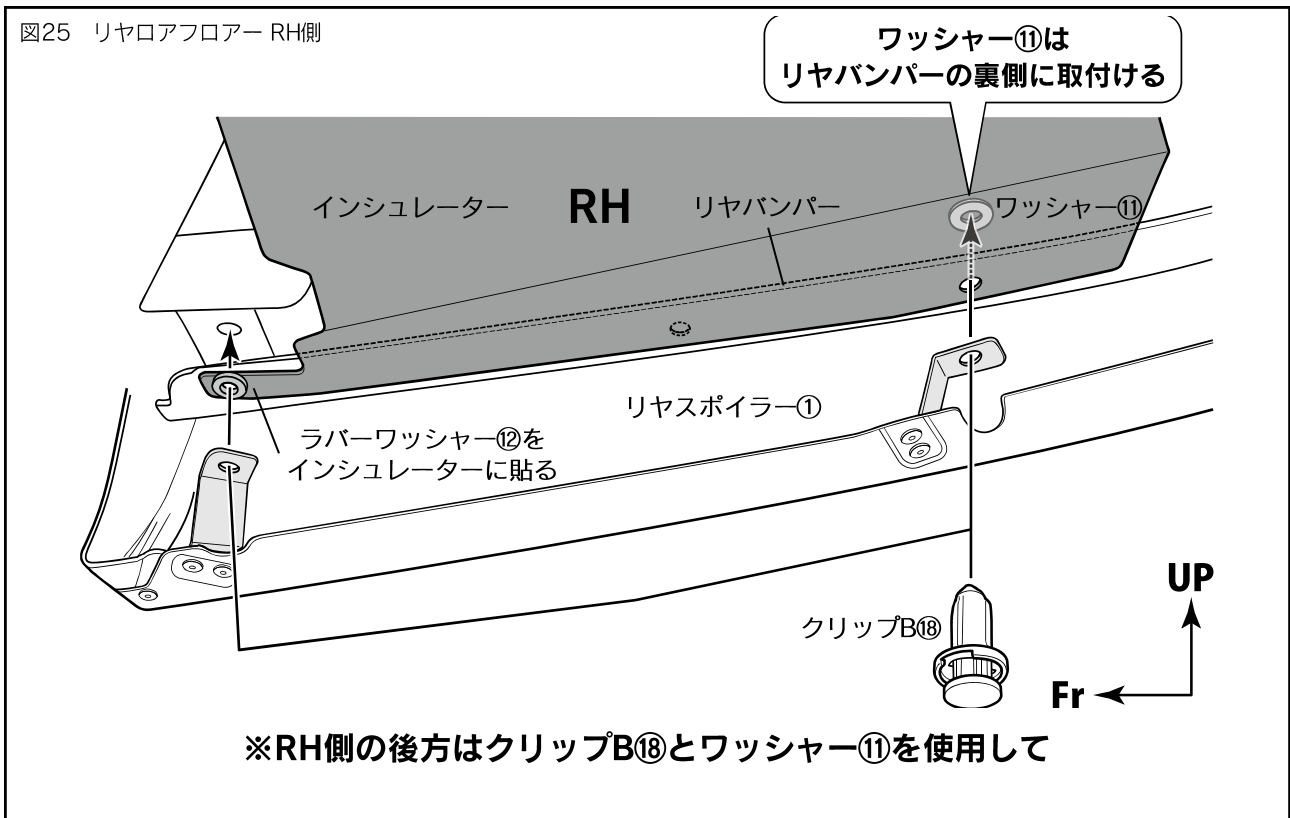


図25 リヤロアフロアー RH側



3.図を参照しインシュレーターにラバーワッシャー⑳を貼付ける。

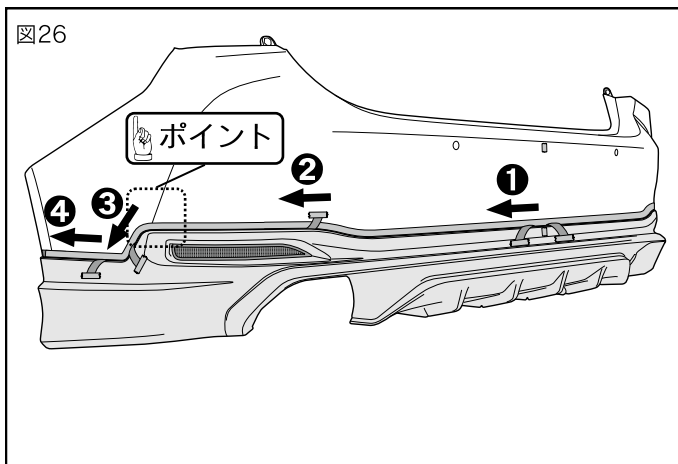
4.LH側センター部の穴を車両クリップで固定する。

5.スポイラー①のブラケット、インシュレーター、リヤバンパーをクリップB⑱で固定する。

(左右各2箇所)

⚠ 注意：クリップの取付けは同梱のクリップと車両クリップの取付け位置を確認して取付けてください。

図26

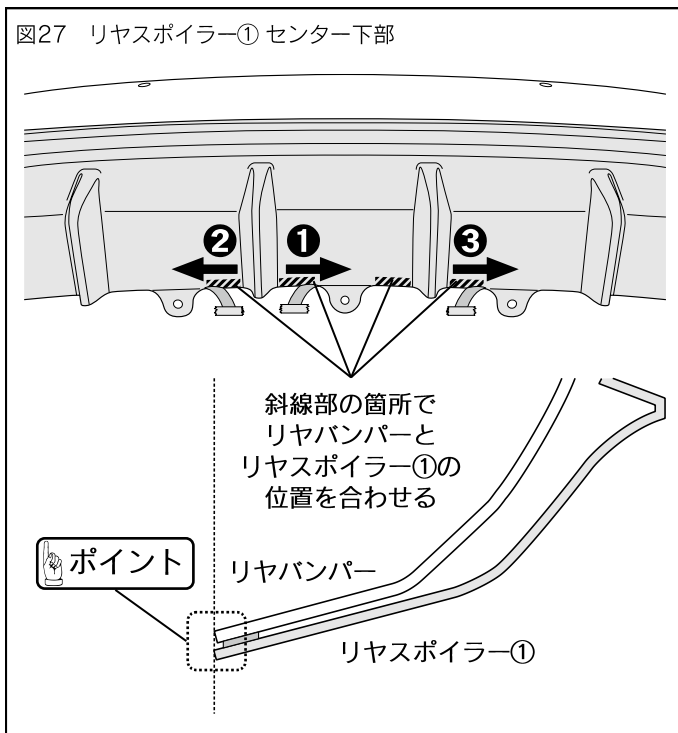


- 6.図のようにリヤスポイラー①をマーキングに合わせ、上下左右のバランス、隙、ズレが無いことを確認し、図の順に両面テープ離型フィルムを引抜き圧着する。
- 7.全てのマスキングテープと型紙②を剥がし、仮締めしていたクリップナット⑩を本締めする。



**ポイント：**貼付ける前にセンター位置と左右の高さ位置を合わせた後、左右リフレクター横の「ポイント」部のキャラクターラインが合っていることを確認して貼付けてください。

図27 リヤスポイラー① センター下部



- 8.図の順にアンダーカバー④の両面テープ離型フィルムを引抜き圧着する。



**ポイント：**貼付け前にリヤスポイラー①とリヤバンパー下面端末の出入りが「ポイント」部のように合っていることを確認して貼付けてください。

⚠ 注意：外気温が20℃以下の場合、両面テープの接着力が低下するため、テープ面をドライヤーで約40℃くらい温めてから取付けてください。

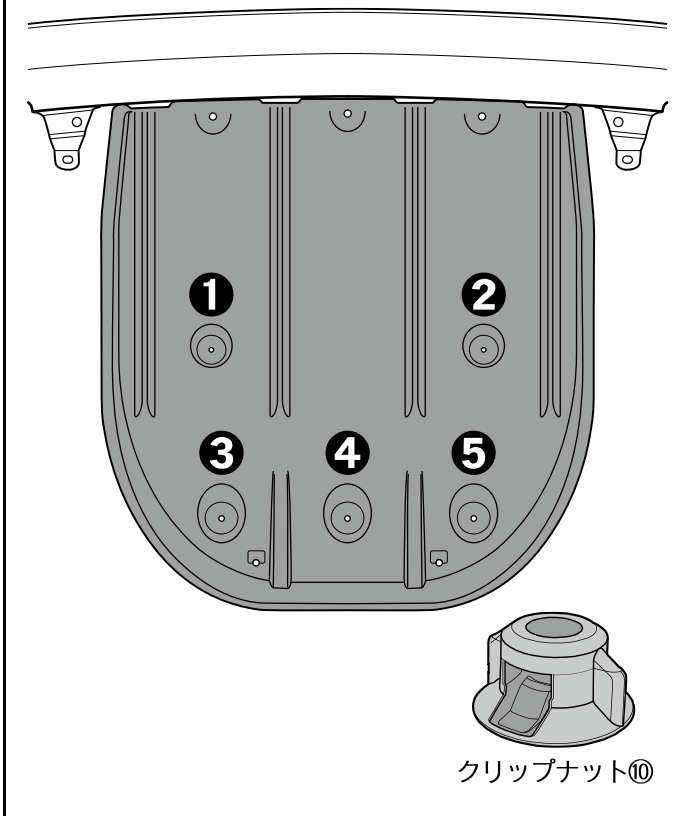
⚠ 注意：離型フィルムが途中で切れないように注意してください。

⚠ 注意：両面テープ離型フィルムを指示した順に剥がさなかった場合、隙が生じる恐れがあります。

⚠ 注意：両面テープの圧着は49N(5kgf)以上で圧着してください。圧着が不十分な場合、浮き剥がれの原因になります。

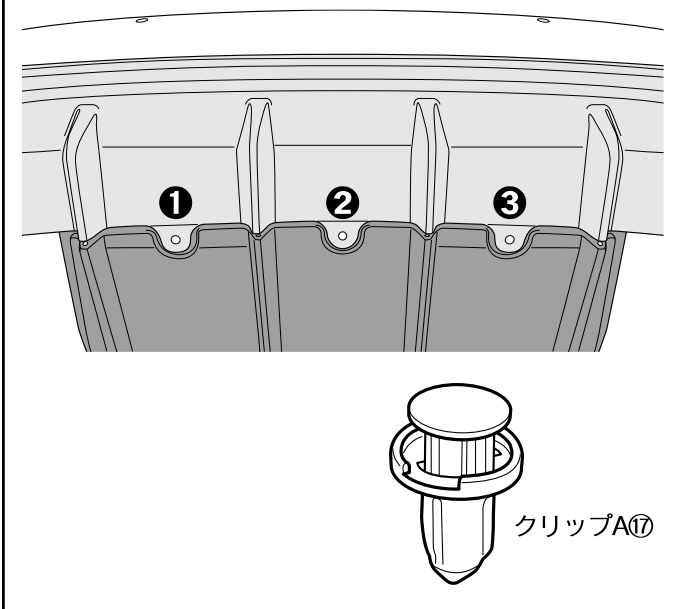
⚠ 注意：両面テープ接着後24時間は洗車をしないでください。

図28 リヤロアフロアー センター



9.図を参照しリヤバンパー下部の車両から出ているボルトとアンダーカバー センター④の穴位置を合わせて差込み、クリップナット⑩で固定する。(5箇所)

図29 リヤスポイラー①センター下部



10.リヤスポイラー①の下部とアンダーカバー センター④の穴位置を合わせ、クリップ⑰で固定する。

リヤディフューザー取付後、別売りのスポーツマフラー(MS153-33002)を装着してください。

## ■ 取付け完了後の点検・注意事項

- 1.リヤスポイラー及びリヤバンパーが車両へ確実に取付けられていることを確認する。
- 2.製品及び純正部品に傷がつけていないことを点検する。
- 3.リヤスポイラー全周にわたり、浮きや剥がれがないことを確認する。
- 4.本取付けに伴い、分解・脱着した部位により再設定・調整が必要となる場合があります。  
当該車両の修理書(トヨタ自動車発行)に従い、各部の点検・調整・設定を行ってください。

## ■ モール設定 推奨カラー表

### 【NP対応色】

カラーNo.	カラー名	推奨モールカラー
1H9	マキユリグレマイカ	ブラック
1J4	プラチナムシルバーメリック	グレー
1J7	ソニックタニウム	ブラック
3R1	レッドマイカクリスタルシャイン	ブラック
4X8	アイスクリュマイカメリック	グレー
6X0	サンライトグリーンマイカメリック	ブラック
8X1	ヒートブルーコントラストレイヤー	ブラック
8X5	ディープブルーマイカ	ブラック

株式会社トヨタカスタマイジング&ディベロップメント

TRDコールセンター

TEL:050-3161-2121

<https://www.trdparts.jp>