



MS344-12004/5

サイドスカート

取付・取扱要領書

この度はTRDサイドスカートをお買い上げ頂き誠に有難うございます。
本書には本商品の取付・取扱についての要領と注意事項を記載してあります。
取付前に必ずお読みのうえ、正しい取付・取扱を実施してください。
なお、本書の取扱上のご注意（ご使用になるお客様へ）は必ずお客様にお渡しください。

本商品は未登録車への取付けは出来ません、取付けは車両登録後に行ってください。

品番・適合車種

| 品番 | 塗装色 | 備考 |
|----------------|--|------------------|
| MS344-12004-A1 | ホワイト [®] -ルクリスタルシャイン (070) | カローラスポーツ '18.06~ |
| MS344-12004-C0 | アティチュード [®] ブラックマカ (218) | |
| MS344-12004-C1 | ブレイクシアゲ [®] ハガ [®] ラスフレク (221) | |
| MS344-12005-NP | 未塗装品 (プライマー仕様品) | |

・最新の適合情報はTRDカタログサイトをご覧ください。 <http://www.trdparts.jp/>

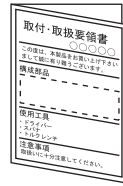
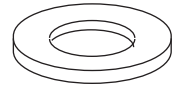
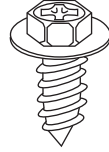
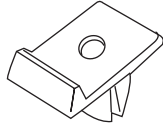
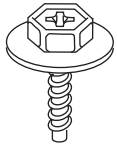
構成部品

| No. | 品名 | 個数 | 備考 |
|-----|------------|----|-----------|
| | サイドスカート RH | 1 | |
| | サイドスカート LH | 1 | |
| | タッピングスクリュー | 8 | 6 × 2.0 |
| | グロメット | 10 | |
| | タッピングスクリュー | 10 | 6 × 1.6 |
| | ラバーワッシャー | 2 | 2.0 mm |
| | ラバーワッシャー | 2 | 1.0 mm |
| | 型紙 | 1 | A4 |
| | 取付・取扱説明書 | 1 | 本書 |
| | PACプライマー | 1 | N-200 (赤) |

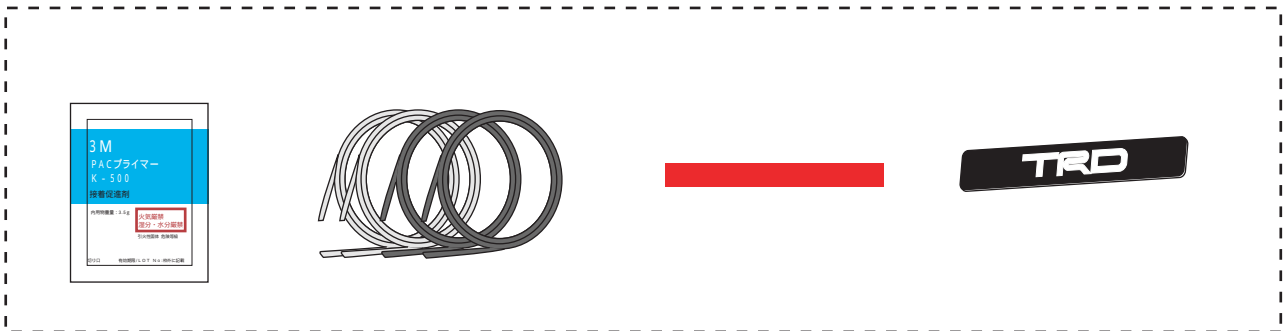
確認 ・ 本商品が到着後、すぐに本体に破損がないこと、付属品が全てそろっていることを確認してください。
以下、MS344-12005-NP (プライマー仕様) のみに同梱

| No. | 品名 | 個数 | 備考 |
|-----|----------|------|-------------------|
| | PACプライマー | 1 | K-500 (青) |
| | モール | (各2) | 黒/グレー L = 2200 mm |
| | 赤モール | 2 | L = 1620 mm |
| | エンブレム | 2 | |

構成部品図



~ はプライマー仕様品にのみ同梱



モール 推奨使用色

| 塗装色 (色記号) | モール色 |
|--------------------------|------|
| ホワイトパールクリystalシャイン (070) | グレー |
| キッドブロンズメタリック (6X1) | ブラック |
| スカーレットメタリック (3U4) | ブラック |
| シアンメタリック (8W9) | ブラック |
| ブラッキッシュアゲハガラスフレーク (221) | ブラック |
| スーパ-ホワイト (040) | グレー |
| シルバ-メタリック (1F7) | グレー |
| アティチュードブラックマイカ (218) | ブラック |

取付上のご注意（取付作業の方へ）

作業を行う前に必ずお読みになり、安全で確実な取付け作業を行ってください。



警告

この内容に従わず、誤った取付け・取扱いを行うと生命の危険または、重大な傷害等を負う可能性がある内容について記載しています。



注意

注意事項を守らないで、誤った取付け・取扱いを行うと事故につながったり、ケガをしたり、車両を損傷する等の恐れがある事を記載しています。



アドバイス

スピーディに作業していただく上で知っておいていただきたいことを記載しています。

⊘ やってはいけないこと

❗ 必ず行なっていただくこと

⚠ 警告

- ⊘ 本商品への改造・加工、及び適合車種以外への装着は、重大な事故や故障を招く恐れがありますので絶対に行わないでください。
- ❗ 本商品の取付け・交換は、該当車両の修理書(トヨタ自動車(株)発行)に従い、本書の注意事項をまもり作業を行ってください。
- ❗ 取付け作業は規定トルクに従って、確実に締め付けてください。締め付けが足りないと脱落などにより重大な事故や故障を招く恐れがあります。

⚠ 注意

- ❗ 本商品を取付け前に、本体・構成部品がすべて揃っていること、損傷や不具合が無いことを確認してください。取付け後に発覚した損傷や不具合のクレームには、対応できない場合があります。
- ❗ 本商品の取付けは、キズ付き防止のため保護シートの上で取扱いを行ない、同時に取付け部位を保護材にて養生をした上で作業を行ってください。取付け作業時のキズ付きや破損に十分に注意してください。

脱脂作業について（別添の脱脂作業要領も参考にしてください。）

- ❗ 脱脂作業を行う際は、清潔なウエスを使用して、ホワイトガソリン、イソプロピルアルコール(IPA)または「(株)タクティー取扱いのシリコンオフ」を使用して確実な脱脂を行ってください。指定以外のシリコンオフは使用しないでください。
- ❗ 脱脂作業にボディーコーティング等の下地処理剤や、パーツクリーナー、ブレーキクリーナーなどの溶剤は絶対に使用しないでください。正しく脱脂が出来ず浮き、剥がれの原因となります。

両面テープについて

- ❗ 脱脂作業を怠ると両面テープを接着しても剥がれます。
- ❗ 両面テープは一度貼り付けてから剥がれますと、接着力は低下しますので再貼り付けはできません。
- ❗ 本商品の両面テープは、環境温度が20 以下の低温時には接着能力が著しく低下します。温度が足りないと両面テープが剥がれます。
- ❗ 両面テープの圧着は49N(5kgf)以上(車両が軽く揺れる程度)で確実に行ってください。圧着が足りないと両面テープが剥がれます。
- ⊘ 本商品の取付け後24時間は、洗車や水(水拭きを含む)・雨などが、かからないようにしてください。装着後の注意事項を守らなかった場合、製品の浮き、剥がれの原因となります。

未塗装品の塗装作業について

- ❗ 本商品は塗装前に下地処理が必要です、必ずサフェーサー塗装から始めてください。
- ❗ 本商品に塗装をする際は、両面テープを全面マスキングしてください。
- ❗ 乾燥させる際は製品の変形の無いよう固定してください。又、乾燥温度が高くと変形やひび割れを起こしますので70 以下で乾燥させてください。

取付けが終わったら

- ❗ 取付け後、本商品と車両との干渉が無いことを確認してください。
- ❗ 作業にバッテリーのマイナス端子を外した場合は、作業終了後にシステム設定・確認を行ってください。
- ❗ 本取り付けに伴い分解・脱着した部位により、再設定・調整が必要となる場合があります。該当車両の修理書(トヨタ自動車(株)発行)に従い、各部の点検・調整・設定を行ってください。

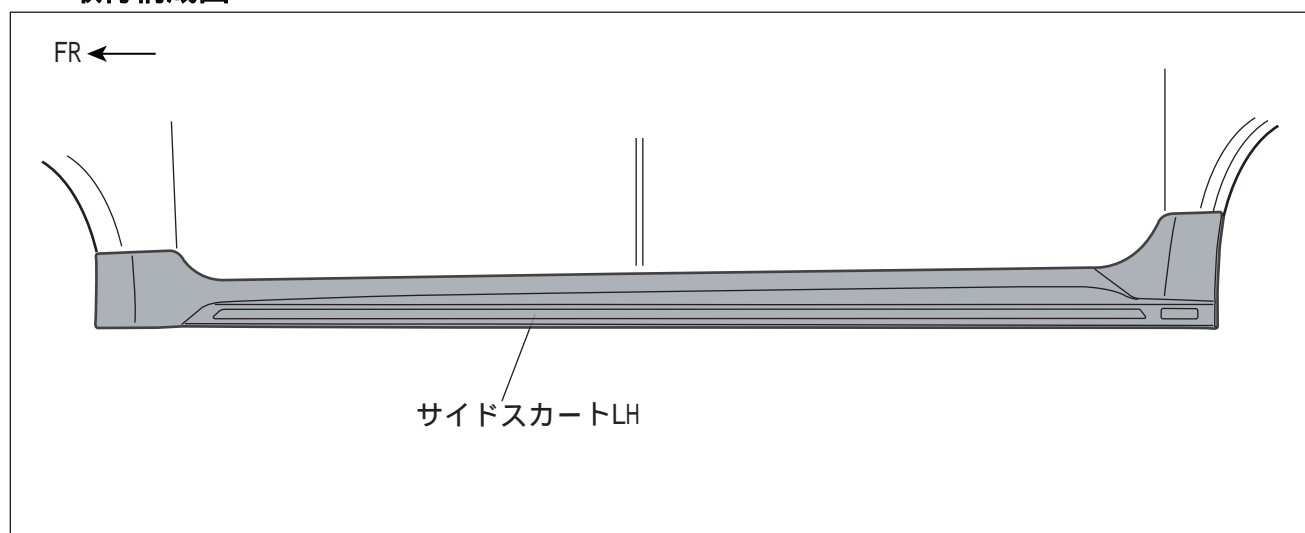
目次

- 1.表紙、適合表、構成部品表・・・・・・・・・・・・・・・・・・・・・・ 1
- 2.構成部品図、モール推奨色表・・・・・・・・・・・・・・・・・・・・・・ 2
- 3.取付・取扱ご注意（作業様へ）・・・・・・・・・・・・・・・・・・・・・・ 3
- 4.目次、取付に必要な工具・保護具・消耗品、取付構成図・・・・・・・・・・・・ 4
- 5.取付要項、取付完了後の点検、注意事項・・・・・・・・・・・・・・・・・・・・ 5～12

取付けに必要な工具・保護具・消耗品

- ・一般工具
- ・加工用工具（ハサミ・カッター、キリ等） ・ヤスリ
- ・電動ドリル（刃：3.0mm/7.0mm/10.0mm） ・保護メガネ
- ・軍手・保護シート・保護テープ・マスキングテープ
- ・ホワイトガソリン又はイソプロピルアルコール（IPA） ・清潔なウエス

取付構成図



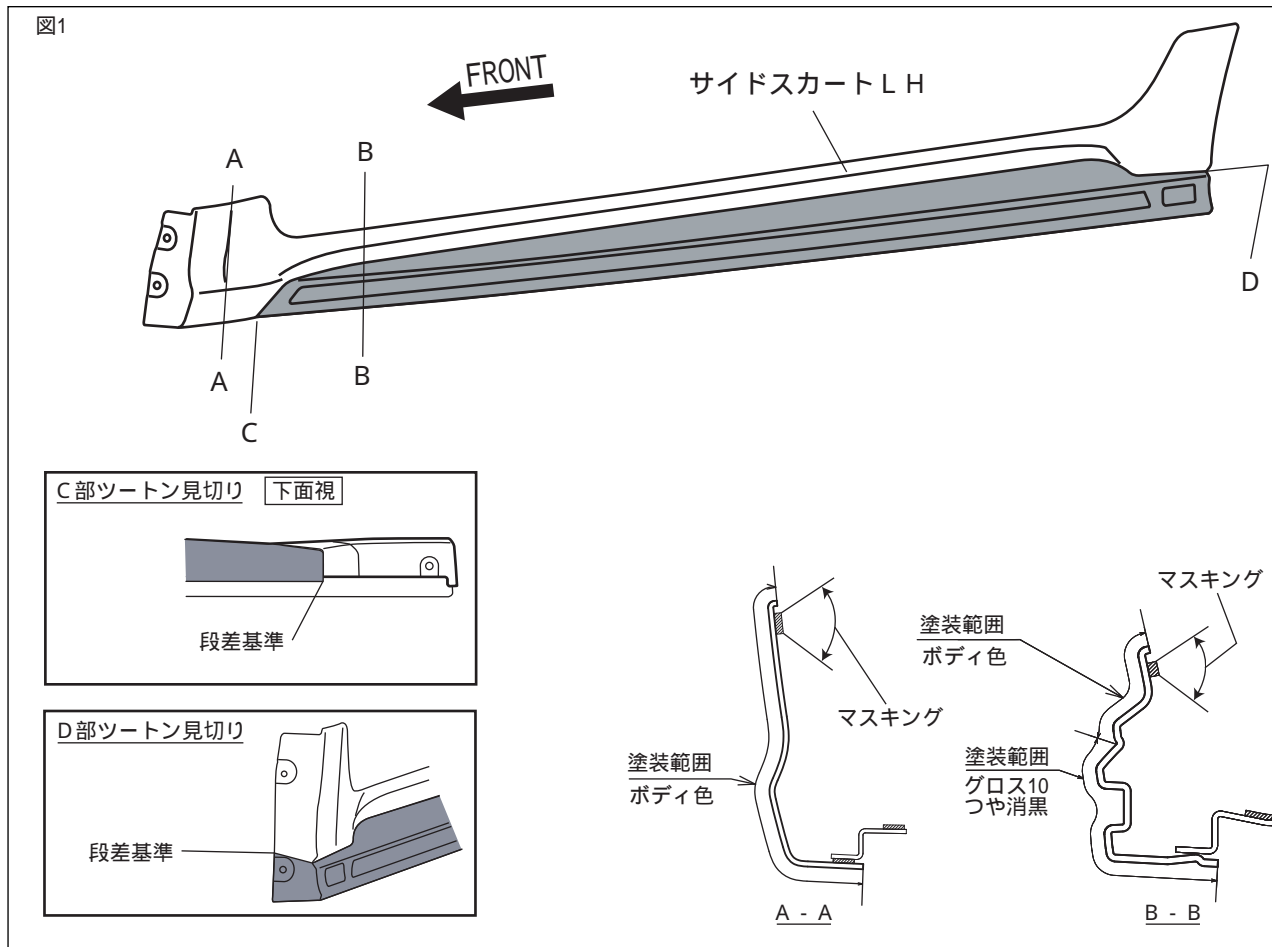
未塗装品の取扱いについて

下記は、未塗装品 (MS344-12005-NP) の塗装前、塗装後の作業を記載しています。
下記要領に従い作業を行ってください。

サイドスカートの塗装

本取付・取扱要領書は、主に LH を示しております、RH も同様に行ってください。

図1



1. 図1のようにサイドスカート LH をボディ色で塗装する。

△注意：脱脂をする場合は、IPA又はホワイトガソリンを使用し、シリコンオフおよびシンナーは使用しないでください。プライマーが溶ける恐れがあります。

△注意：モール貼付面、両面テープには、絶対に塗装しないでください。接着力が低下します。マスキングテープを貼るなどして、対応してください。

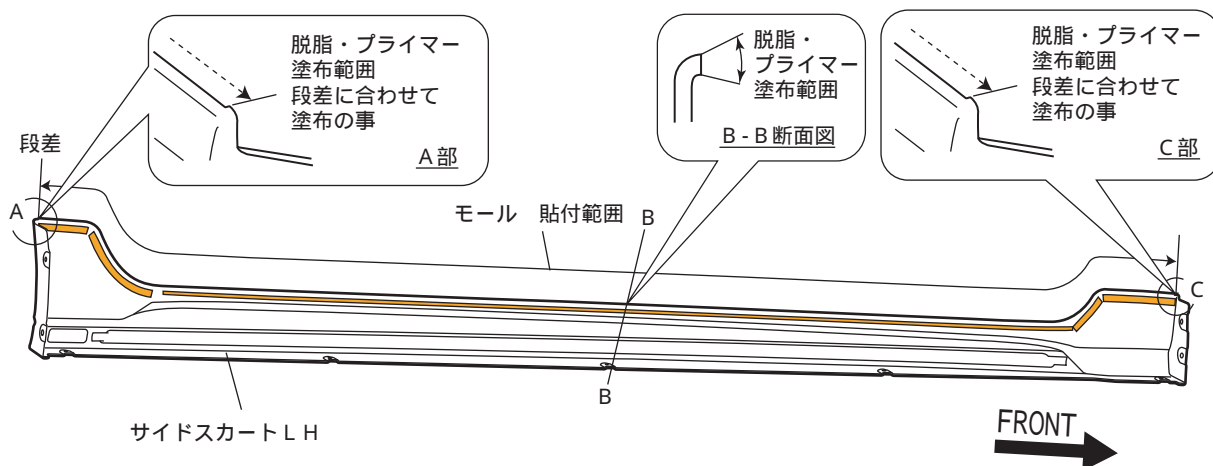
△注意：乾燥温度を70 以上に上げますと、製品に変形や割れが発生しますので乾燥温度には十分注意してください。強制乾燥させる場合は製品が変形しないように固定してください。

2. 図1のようにつや消黒(グロス10相当)で塗装する。

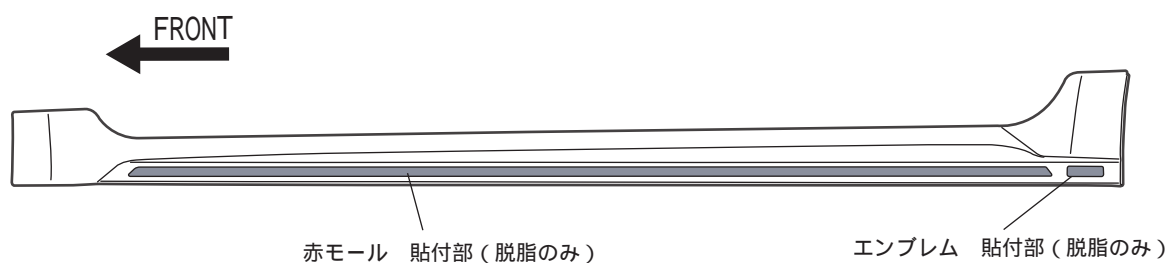
モールの貼付け

本取付・取扱要領書は、主にLHを示しております、RHも同様に行ってください。

図2 **サイドスカート左裏面図**



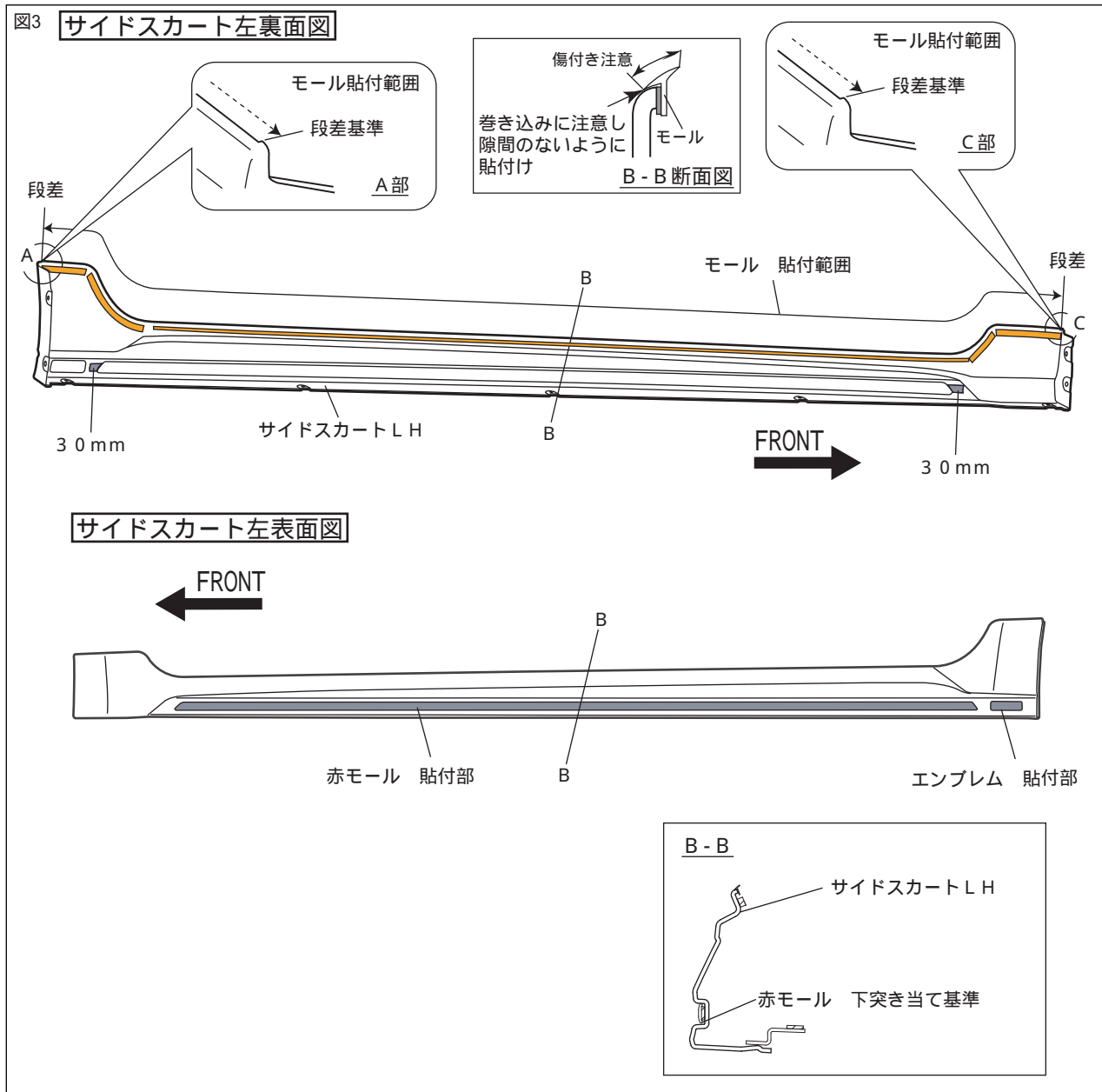
サイドスカート左表面図



1. 図2のようにモール貼付部の汚れを取除き、IPA又はホワイトガソリンで一方向にふいて脱脂し、モール貼付部にPACプライマーK-500を塗布する。
2. 図2のように赤モール、エンブレム貼付部の汚れを取除き、IPA又はホワイトガソリンで一方向にふいて脱脂する。

△注意：脱脂を行う際、上記以外の溶剤は使用しないでください。油脂分が残り、テープが剥がれる原因になります。又、プライマーのはみ出しは、シミの原因になりますので注意してください。

👉アドバイス：脱脂、プライマー塗布後は、10分以上乾燥させてください。



3. 図3のようにサイドスカート LH に、モールの離型紙を剥がしながら貼付け、確実に圧着する。
 赤モールの貼付けはB-B図のように下突き当てで貼付ける。
 エンブレムの貼付けは座面の中央に貼付ける { 49N (5kgf) 以上 }

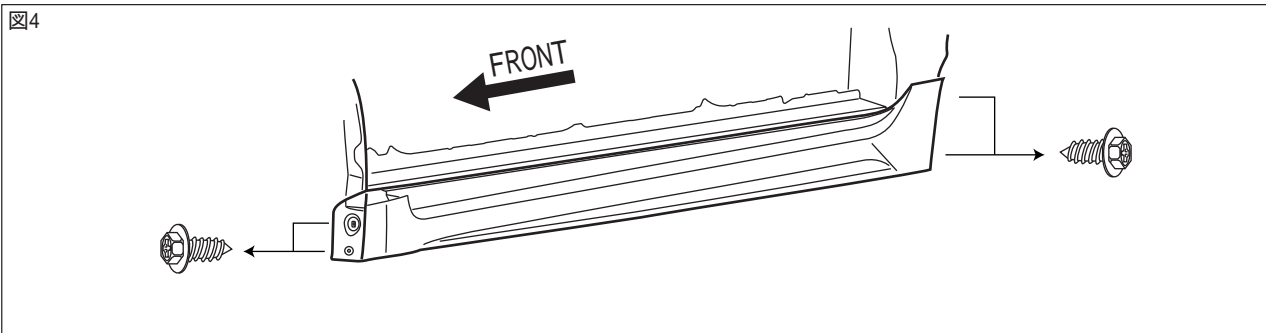
👉 **アドバイス:** モールは長めに設定されているので、長さを合わせてハサミ等で切り落としてください。

⚠️ **注意:** 両面テープの接着力最大限に発揮させる為、貼付け作業前に両面テープ部及びスポイラーの貼付け部をドライヤー等で約40 程度に暖めてください。

⚠️ **注意:** モール は、二色同梱されています。P2の推奨カラー表を参照してください。

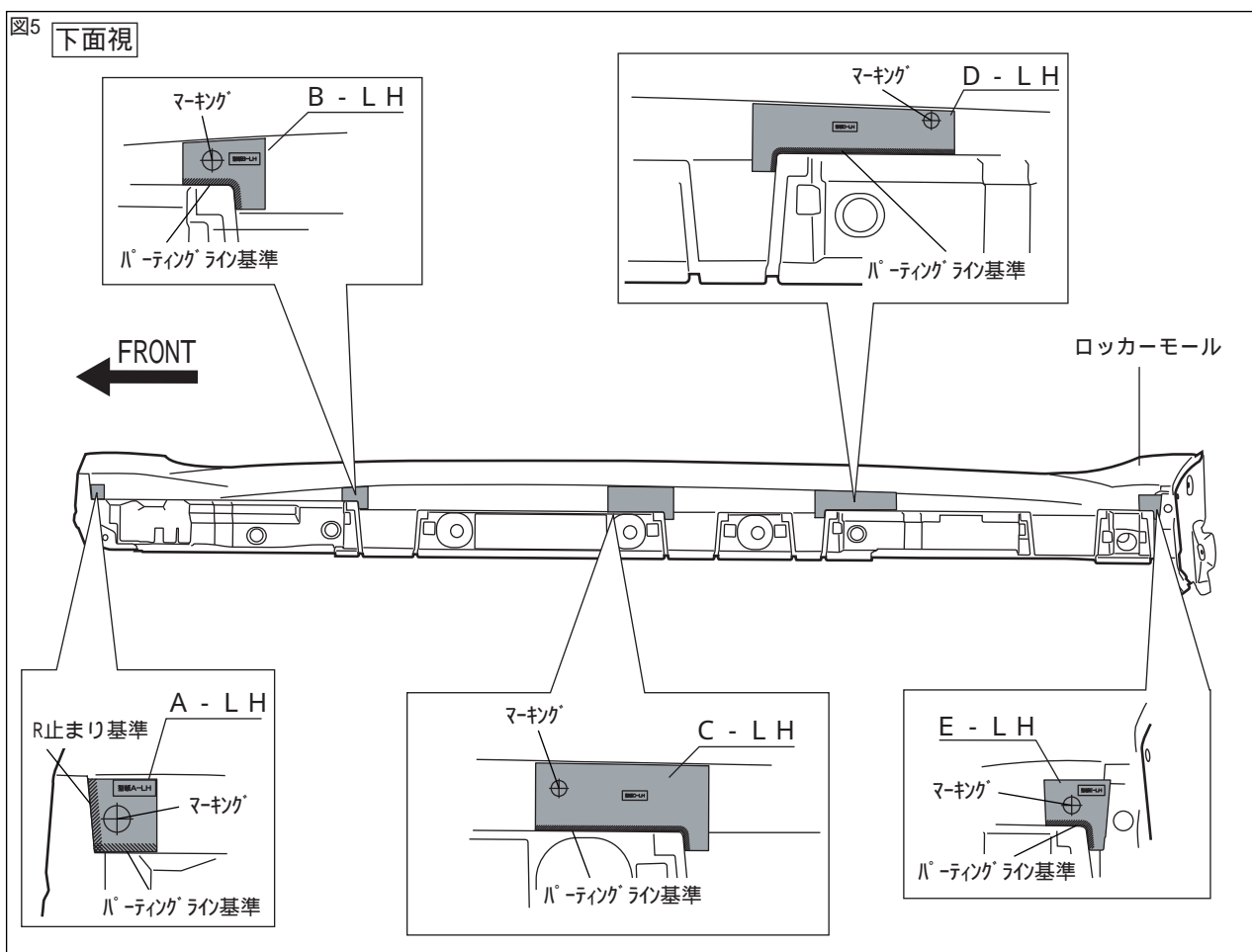
取付準備

本取付・取扱要領書は、主にLHを示しております、RHも同様に行ってください。

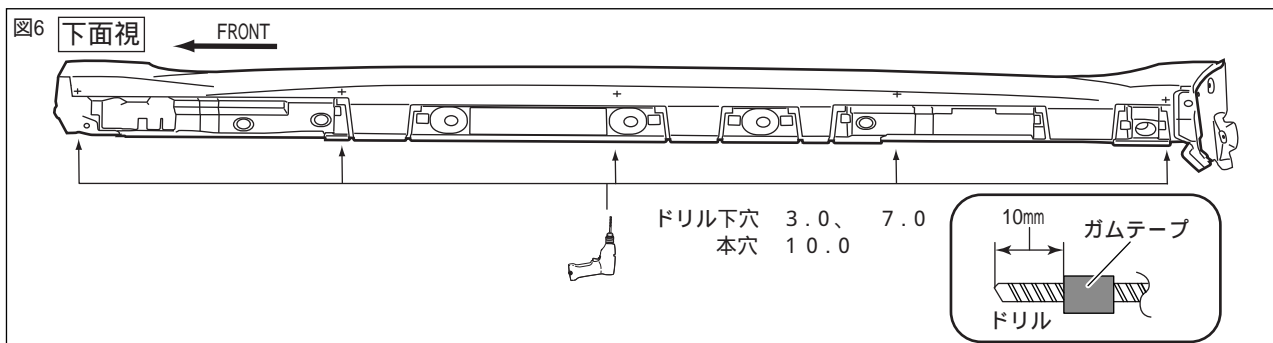


1. 図4のように車両タッピングスクリューを取外す。(左右各4箇所)

⚠注意：取外した車両タッピングスクリューは再使用しません。



2. 図5のようにサイド側車両ロッカーモール下面に型紙 A - LH ~ E - LH を貼付け、マーキングする。
(左右各5箇所)

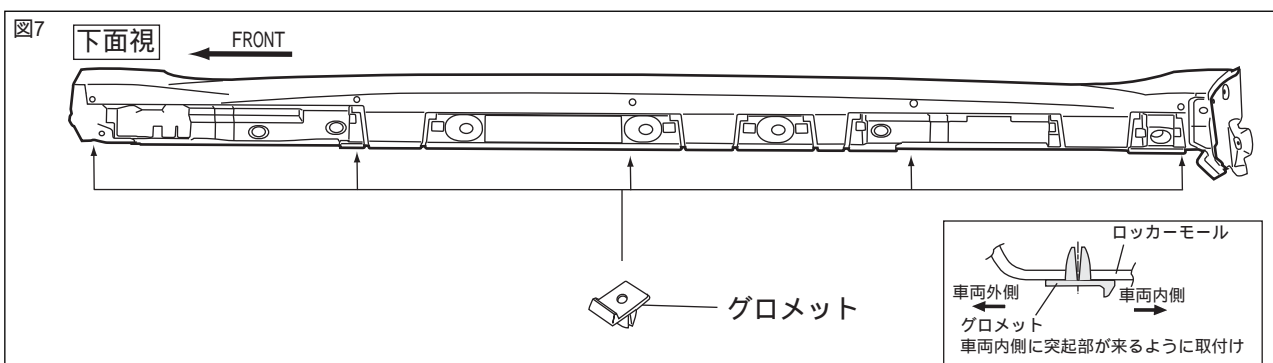


3. 図6のように、使用するドリルの先端にストッパーとなるよう10mmの位置にガムテープを巻付け、
図5でマーキングした位置に下穴 3.0、7.0、本穴 10.0の順で穴をあける。
(左右5箇所)

🔧 アドバイス: 穴あけ加工時、ドリルは穴あけ面に対して垂直にし、マーキング位置からズレないように注意してください。

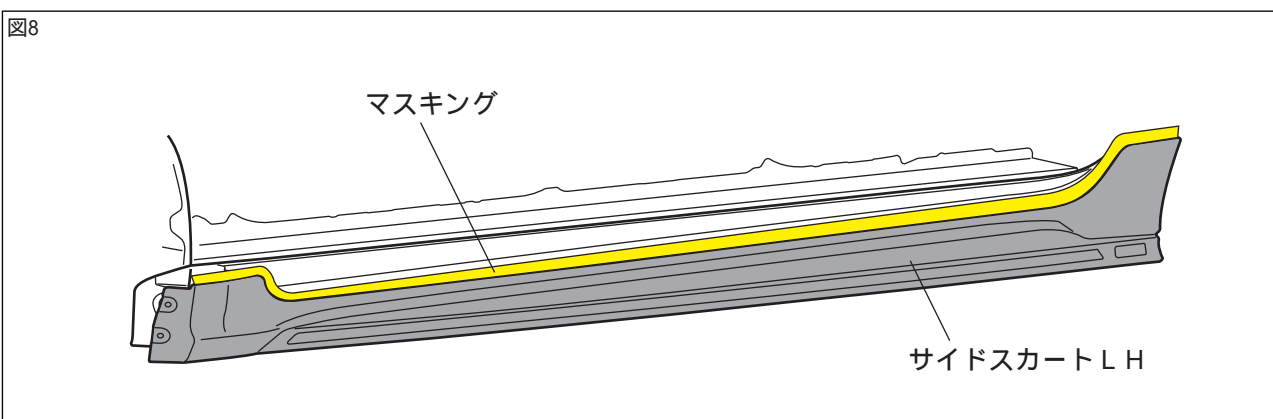
⚠️ 注意: 作業時は保護メガネを着用してください。

⚠️ 注意: バリを取除く時には、穴径が大きくなるように注意して行ってください。

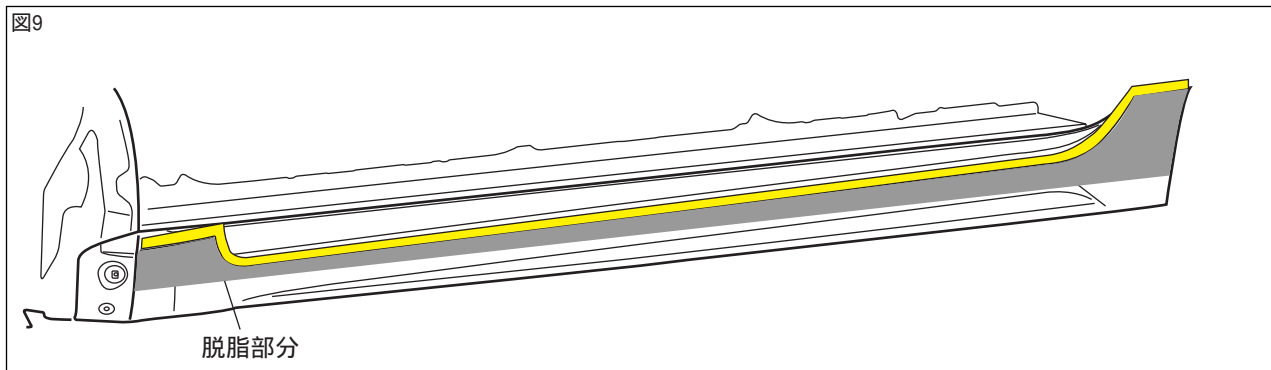


4. 図7のようにロッカーモールド下面部にグロメット を差込む。
(左右各5箇所)

⚠️ 注意: 図のようにグロメットの差込む向きに注意してください。逆に取付けるとサイドスポイラーが
取付かなくなります。



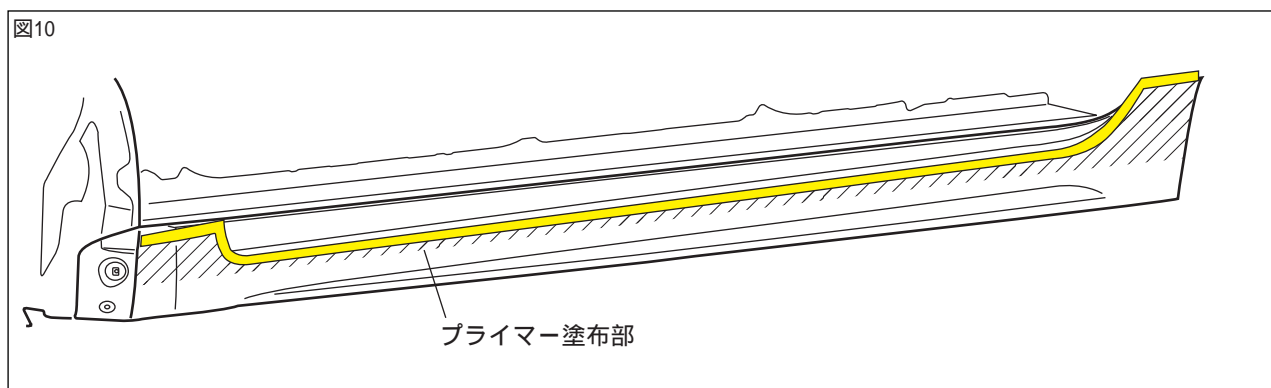
5. 図8のようにサイドスカートLH を仮当てし、高さ位置をマスキングする。



6. 図9のようにロッカーモールのサイドスカートLH 貼付部の汚れを取除き、IPA又はホワイトガソリンで拭いて脱脂する。

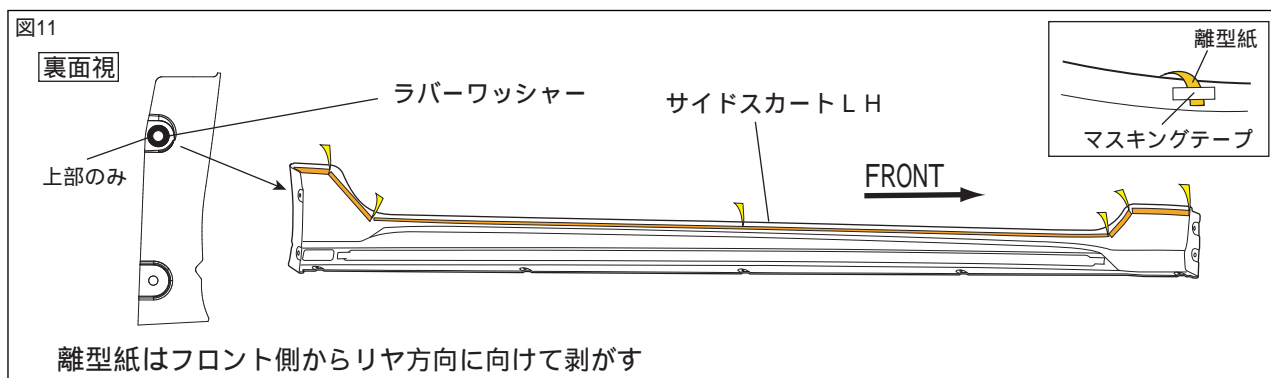
アドバイス: 脱脂作業要領書(別紙)を参照してください。

アドバイス: 脱脂作業を行う際は、換気に注意して、火気を近づけないよう注意してください。



7. 図10のようにロッカーモールのサイドスカートLH の貼付部にPACプライマーN-200 を塗布する。

△注意: プライマーが塗布範囲以外に付着した場合は、直ちにIPA又はホワイトガソリン等で拭き取ってください。付着してしまいますと、変色する事がありますので注意してください。



離型紙はフロント側からリヤ方向に向けて剥がす

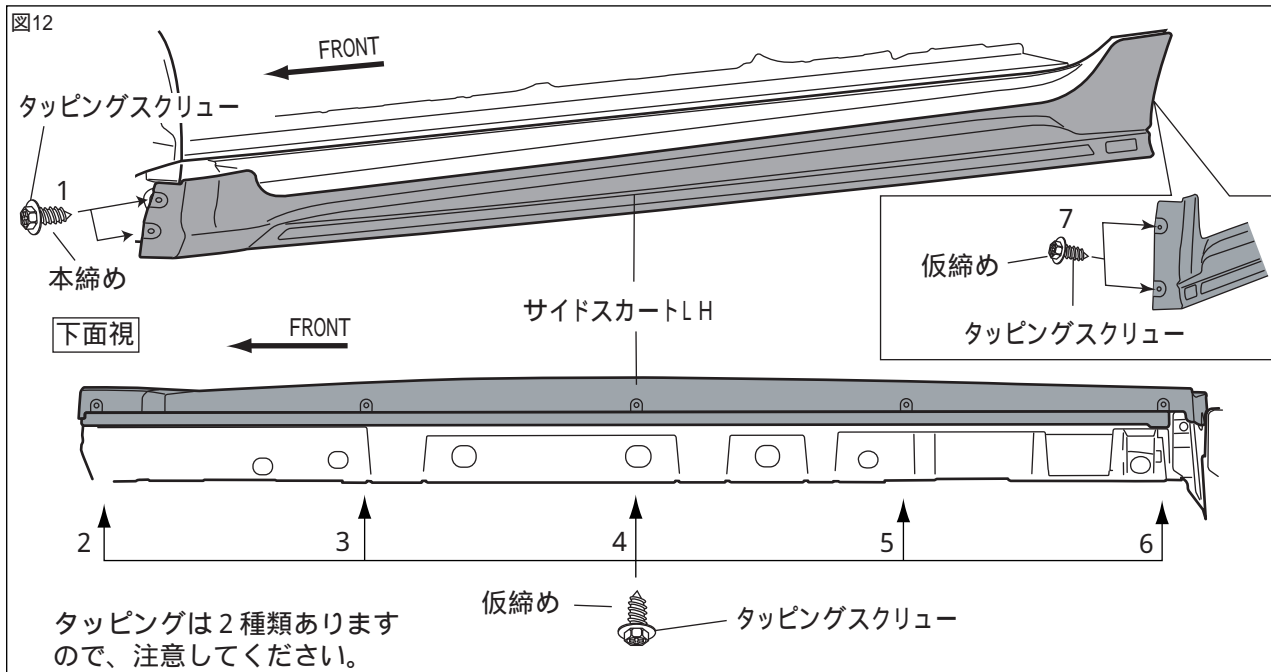
8. 図11のようにサイドスカートLH の離型紙を矢印の向きに約30mm剥がし、マスキングテープ等で表側に貼付ける。(左右各6箇所)

9. 図11のようにサイドスカートLH の裏面リヤ方向、上部のみにラバーワッシャーを貼付ける。

△注意: 指示部以外の両面テープの離型紙をすべて剥がしてしまうと、正しい取付位置に取付けが出来なくなります。

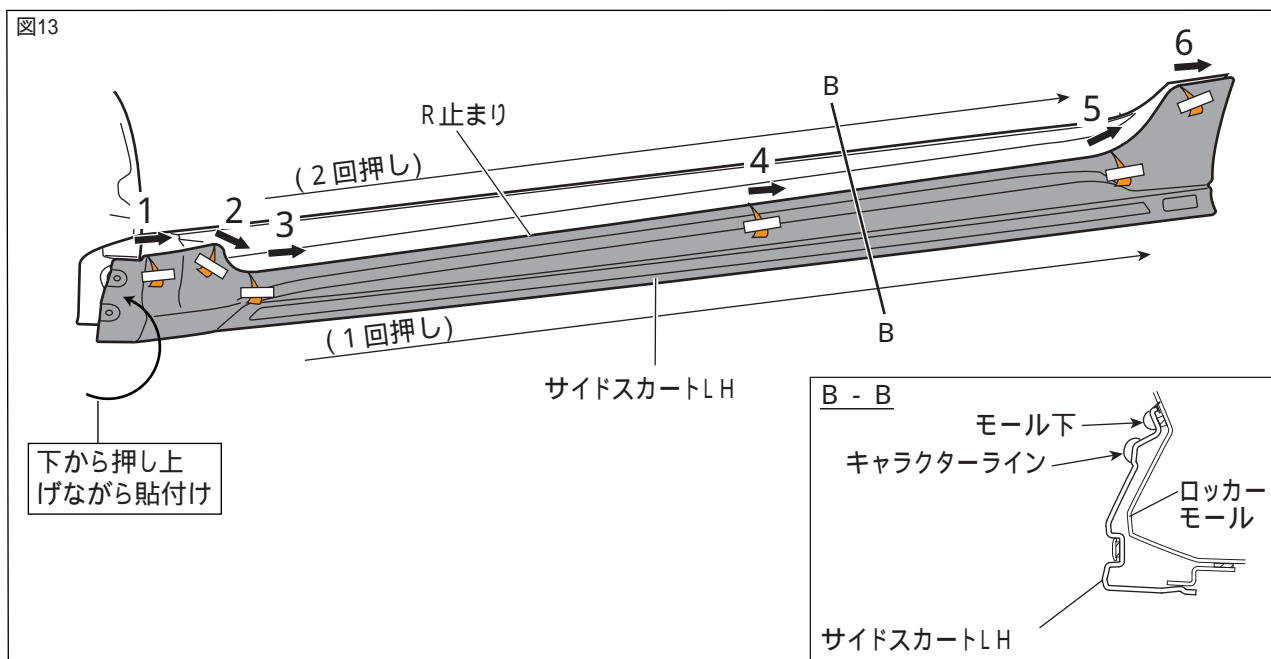
取付要領

本取付・取扱要領書は、主にLHを示しており、RHも同様に行ってください。



1. 図12のようにロッカーモールドにサイドスカートLHをかぶせる。
2. 図12のようにサイドスカートLHをタッピングスクリュー、で前から順に1は本締め、2~7は仮締めをする。
(左右各9箇所)

アドバイス: ロッカーモールドとサイドスカートにスキがある場合、図11を参考にワッシャーをさらに貼付ける。



3. 図13のようにサイドスカートLHの高さをR止まりに合わせ、左右のズレ、隙が無いことを確認し、両面テープの離型紙を番号順に剥がしながら貼付け圧着する。

{ 49N (5kgf) 以上 } (左右各6箇所)

3, 4の両面テープの圧着はB-B断面図を参考にキャラクターラインを押しつけ(1回押し)た後にモールド下を押しつけ(2回押し)確実に圧着のこと。

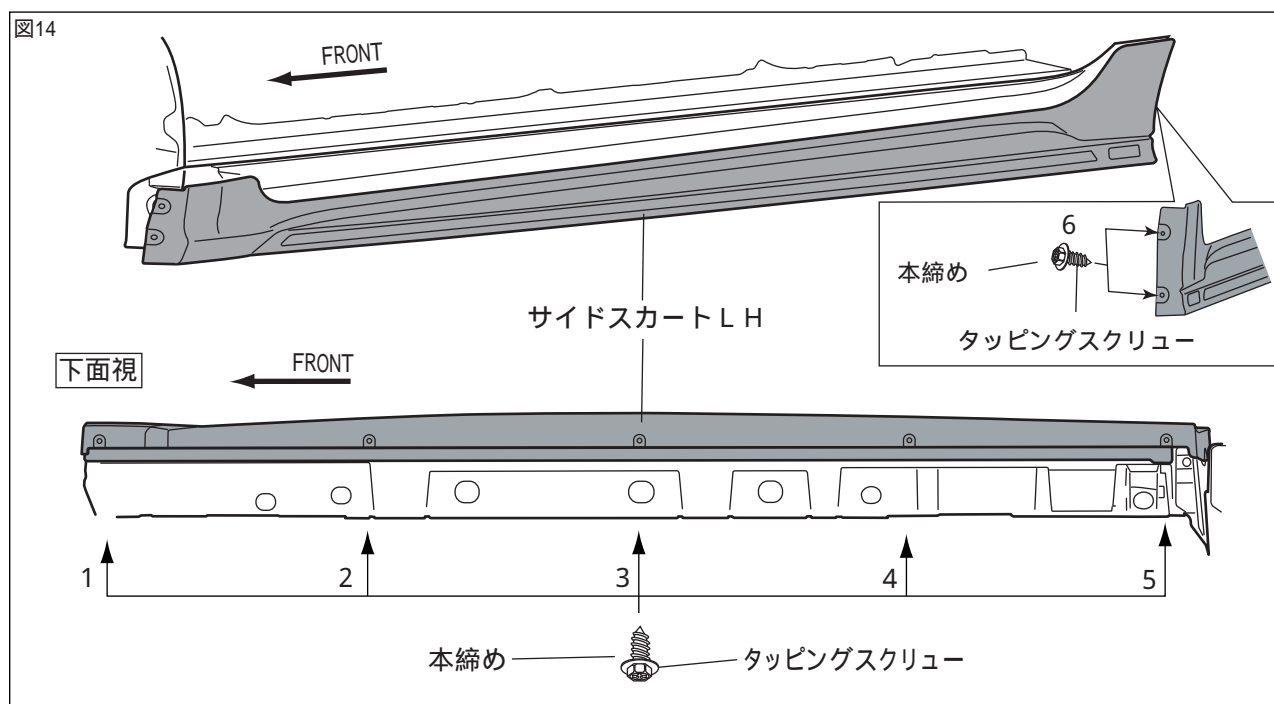
△注意：両面テープの接着力を最大限に発揮させる為、貼付け作業前に両面テープ部及び車両の貼付け部をドライヤー等で約40℃程度に暖めてください。

△注意：両面テープの離型紙を指示した順に剥がさなかった場合、隙が発生する恐れがあります。

△警告：両面テープは十分に圧着して下さい。圧着が不十分な場合は、浮き剥れの発生する恐れがあります。

△注意：両面テープ接着後2～4時間以内は洗車しないでください。

👉アドバイス：両面テープの接着力は安定するまでに3～5時間程度必要です。製品の取付け後は、最短3時間程度、強い振動や風圧(車両の移動を含む)が、かからないようにオープンタイム(静止時間)をお取りください。



4. 図14のように仮締めしておいたタッピングスクリューを番号順に本締めする。(左右各7箇所)

👉アドバイス：タッピングスクリューのオーバートルクでの締め付けは、グロメットが破損する恐れがあります。

取付完了後の点検・注意事項

1. サイドスカートがタッピングスクリューにて、車両に確実に取付けられているか点検する。
2. サイドスカート及び車両部品に傷を付けていないか点検する。
3. 製品全周に渡り、浮き、剥がれの無い事を確認する。

株式会社トヨタカスタマイジング&ディベロップメント
TRD商品問い合わせ窓口
〒222-0002 横浜市港北区師岡町800番地
TEL:045-540-2121 FAX:045-540-2122
<http://www.trdparts.jp/>