



## MS206-00001 シフトリジッドメタルブッシュセット

**取付・取扱要領書**

この度はTRDシフトリジッドメタルブッシュセットをお買い上げ頂きありがとうございます。  
本書には上記商品の取付け、取扱いについての要領と注意事項を記載してあります。  
取付け前に必ずお読みのうえ、正しい取付け、取扱いを実施してください。  
なお、本書は必ずお客様にお渡してください。

- 本商品は未登録車への取付けは出来ません。必ず車両登録後に行ってください。

### ■品番・適合一覧表

品番	車種	型式	年式	備考
MS206-00001	*** (注)	*** (注)	*** (注)	MT車のみ

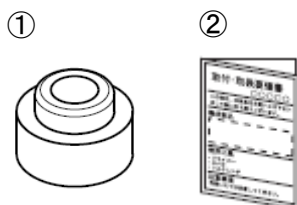
注. 最新の適合情報はTRD カタログサイトをご覧ください。 <http://www.trdparts.jp/>

### ■構成部品

No.	部品名	個数	備考
①	シフトリジッドメタルブッシュ	4	
②	取付・取扱説明書	1	本書

・確認・本商品が到着後、すぐに本体に破損がないこと、付属品がすべてそろっていることを確認してください。

### ■構成部品図



この取付・取扱要領書では安全にご使用いただくため、特にお守りいただきたいことなどを次のマークで表示しています。

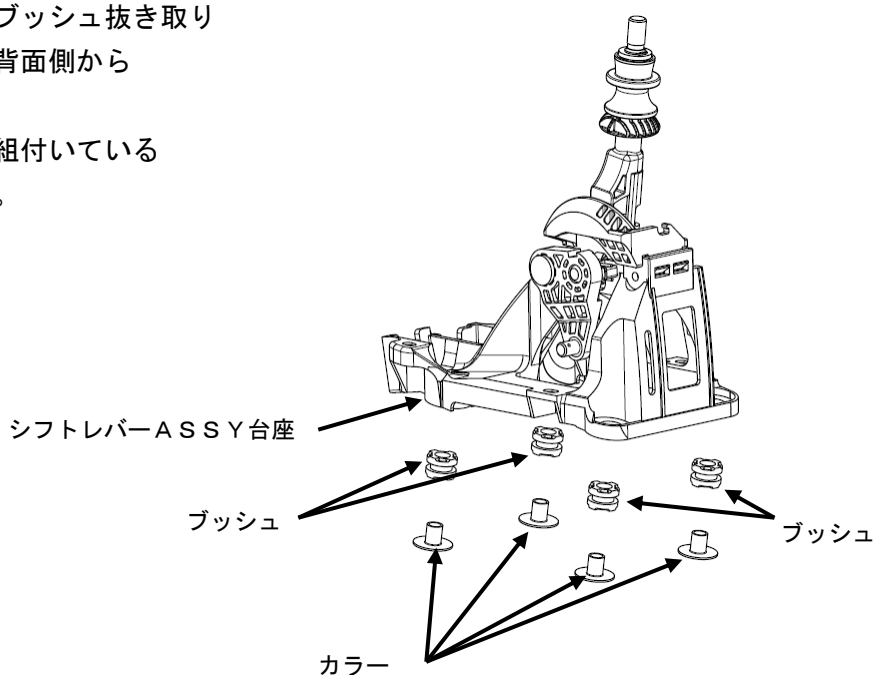
△ 警告	この内容に従わず、誤った取付、取扱を行うと、人が死亡したり、重傷等を負う可能性がある内容について書かれています。
△ 注意	この内容に従わず、誤った取付、取扱を行うと、人が傷害を負ったり製品等の物的損害に結びつく可能性がある内容について書かれています。

## ■取付上の注意

- △注意（１）本商品の交換、取付作業は必ず専門の整備工場で行って下さい。
- △注意（２）交換の際は、必ず該当車両の修理書（トヨタ自動車（株）発行）に従い、本書の注意事項を守って作業を行って下さい。
- △注意（３）交換の際は、コンソールのスクリューとかん合の位置を必ず確認してから取り外しを行って下さい。破損やケガの原因となる場合が有ります。
- △警告（４）本商品を分解したり、加工することは絶対しないで下さい。破損や事故の原因となる場合があります。
- △警告（５）本商品は、適合車種以外には絶対に使用しないで下さい。破損や故障の原因となる場合があります。

## ■取付要領

1. コンソールボックス取り外し  
該当車両の修理書（トヨタ自動車（株）発行）に従い、取り外しを行う。
2. シフトレバーASSY取り外し  
該当車両の修理書（トヨタ自動車（株）発行）に従い、取り外しを行う。
3. シフトレバーASSYカラー、ブッシュ抜き取り
  - (1) シフトレバーASSY台座の背面側から  
カラー（４ヶ所）を抜き取る
  - (2) シフトレバーASSY台座に組付いている  
ブッシュ（４ヶ所）を抜き取る。



#### 4. シフトレバーASSY取付け

- (1) シフトレバーASSY台座の背面側から  
シフトリジッドメタルブッシュ(4ヶ所)を  
台座の穴に取付ける。

<注意>

組付けたブッシュは外れ易いので、脱落させないように  
注意して取付けてください。

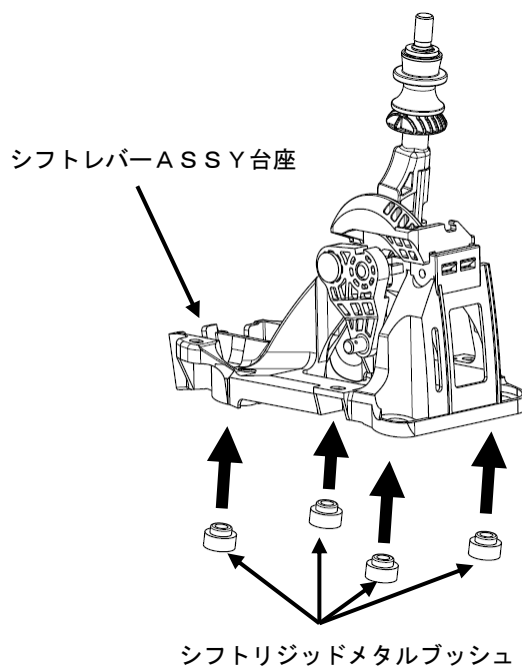
- (2) シフトレバーASSYを取付ける。

締め付けトルク：T=12N・m

- (3) シフト・セレクトケーブルを取付ける。  
該当車両の修理書(トヨタ自動車(株)発行)に従い  
取付けを行う。
- (4) セレクトケーブルを調整する。  
該当車両の修理書(トヨタ自動車(株)発行)に従い  
取付けを行う。

#### 5. コンソールボックス取付け

該当車両の修理書(トヨタ自動車(株)発行)に従い、取付けを行う。



### ■取扱上の注意 (御使用になるお客様へ)

- △注意 (1) 取付後、走行する前に車両が停止した状態で各ギヤへのシフト操作を確認して下さい。
- △注意 (2) 運転中に不具合(異音、振動等)が発生した場合は、直ちに車を安全な場所に停車させ  
専門の整備工場にて点検を行って下さい。  
そのまま走行を続けると、破損や事故の原因となる場合があります。
- △注意 (3) 本商品は、操作性を向上させている為、走行中にシフトレバーから振動等が発生する場合があります。
- △警告 (4) 本商品を分解したり、加工することは絶対しないで下さい。  
破損や事故の原因となる場合があります。
- △警告 (5) 本商品は、適合車種以外には絶対に使用しないで下さい。  
破損や故障の原因となる場合があります。
- △警告 (6) 走行中に異常な振動や音等を感じたら直ちに草等の燃えやすい物の上を  
避けた安全な場所に停車し、取付部分をよく点検してください。  
そのまま走行を続けると、重大な事故の原因となる場合があります。

株式会社トヨタカスタマイジング&ディベロップメント  
TRD 商品問い合わせ窓口  
TEL:045-540-2121  
<http://www.trdparts.jp/>