



MS374-12001/12002/12003/12004

TRD IR (赤外線) カットフィルム 取付・取扱要領書

この度は TRD IR (赤外線) カットフィルムをお買い上げいただきありがとうございます。

本書には上記商品の取付け、取扱いの要領について記載してあります。

取付け前に必ずお読みのうえ、正しい取付け、取扱いを実施してください。

なお、本書は必ずお客様にお渡しく下さい。

★本製品は未登録車への取付けは出来ません。取付けは車両登録後に行ってください。

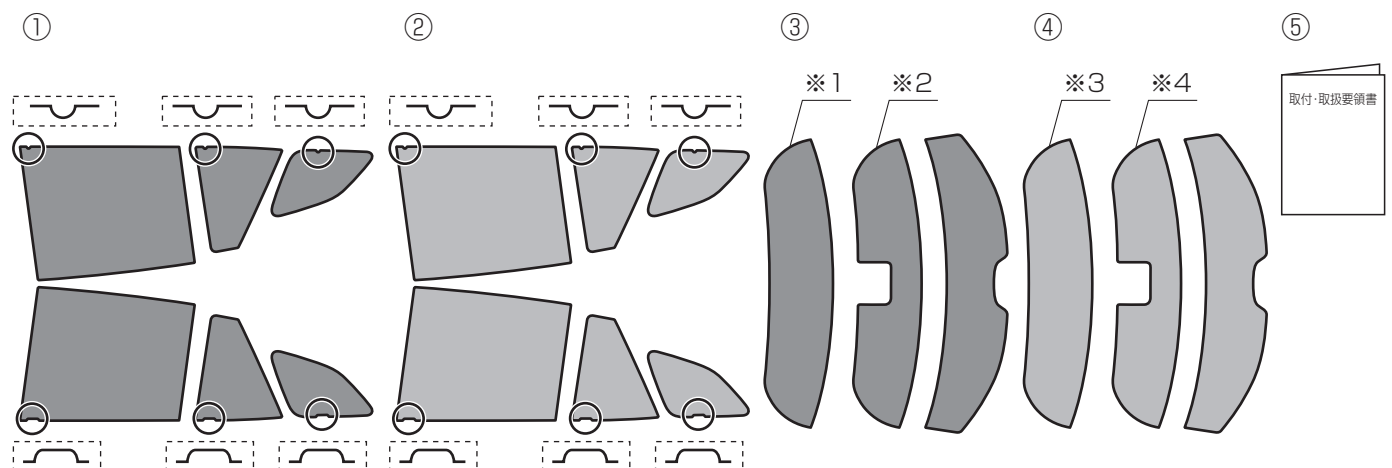
■ 品番・適合車種

品番	車種	年式	フィルム色	備考
MS374-12001	カローラ ツーリング	'19.9～	ダークスモーク	電子インナーミラー用
MS374-12002			スモーク	
MS374-12003			ダークスモーク	
MS374-12004			スモーク	

■ 構成部品

No.	品名	品番	個数	備考	
①	リヤドアウインドウフィルム (ダークスモーク)	RH	MS374-12H01	1	
		LH	MS374-12H02	1	
②	リヤドアウインドウフィルム (スモーク)	RH	MS374-12H04	1	
		LH	MS374-12H05	1	
③	バックドアウインドウフィルム (ダークスモーク)	※1	MS374-12H03	1	電子インナーミラー用
		※2	MS374-12H07	1	
④	バックドアウインドウフィルム (スモーク)	※3	MS374-12H06	1	電子インナーミラー用
		※4	MS374-12H08	1	
⑤	取付・取扱要領書 (本書)	—	1		




■ 構成部品図




■ 取付けに必要な工具・保護具・消耗品

一般工具、スキージー (樹脂製)、スプレー容器、中性洗剤、水道水、スケール、マスキングテープ、ビニールテープ、保護テープ、ビニールシート、クリップリムーバー、ペーパーウエス等



■ 取付け・取扱い上のご注意

	この内容に従わず、誤った取付け、取扱いを行うと製品の不具合や予期せぬ事故につながる可能性がある内容について書かれています。
	絶対にしてはいけない行為
	必ずおまもりいただくこと


警告

-  本製品を適合車種以外には使用しないでください。破損や故障により重大事故を招く場合があります。
 - 本製品への加工、取付不良や誤使用による不具合、事故等につきましては一切の責任を負いません。
 - 事故や接触により破損、変形した場合は危険ですので取りはずしてください。

注意

-  本製品の取付け、交換作業は必ずトヨタの販売店もしくは自動車整備工場で行ってください。
-  本製品の取付け、交換は該当車両の修理書（トヨタ自動車(株)発行）に従い、本書の注意事項をまもり作業を行ってください。
 - 作業を行う前に、必ずバッテリーの（-）ケーブルをはずしてください。
 - 車を水平な場所に停車してパーキングブレーキを引き、輪止めを確実に行ってください。
 - 下回り作業中は安全に配慮し、エンジン始動及び乗車は絶対しないでください。
 - 車両部品の取りはずしに際しては、タッピング・スクリューやボルト、ナット類を紛失しないよう部品毎に整理し、復元作業時には間違いのないよう配慮してください。また、車両及び取りはずした部品に傷を付けないよう取り扱いには充分注意してください。
 - 作業時は、ゴミ・ホコリの侵入防止のため、次のことに注意してください。
 - ・ ガラス両面の汚れを清掃する。
 - ・ フィルムに施工液をたっぷりかける。
 - ・ 風等のない場所で作業する。
 - 作業時に車両を傷付けないように充分ご配慮ください。
 - 各ボルト、ナットは確実に締め付けてください。
 - フィルムのズレ防止の為、フィルム貼り付け後 20 分程度は、できるだけガラスの昇降は避けてください。
 - バッテリー復元作業終了後、車両機能部品に初期化が必要な部品がありますので、作業終了後は必ず初期化作業を行ってください。

■ 安全にお使い頂くために

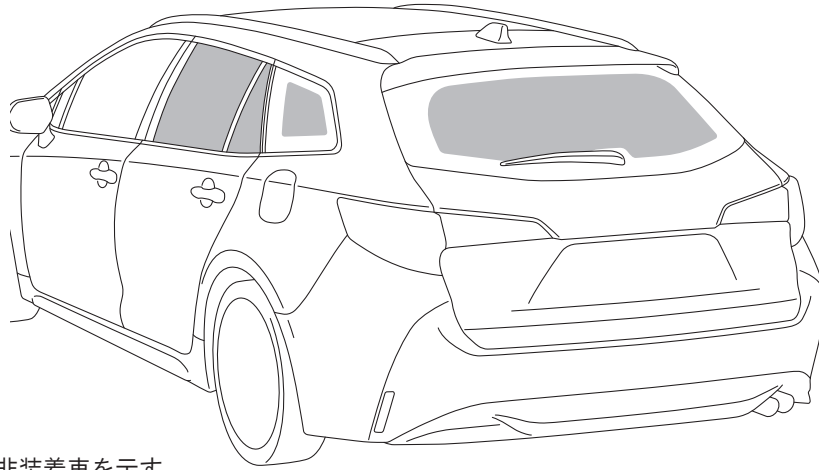
-  購入後の改造は重大な事故や故障を招く危険性がありますので、絶対に行わないでください。
- ◆ 本製品は、1 年または 20,000km の保証を実施いたします。（1 年または 20,000km 走行時点のいずれか早い方まで）
 - ※ 保証の詳細は TRD パーツカタログサイト <<http://www.trdparts.jp/>> 「保証について」をご確認ください。
 - ※ 上記の警告・注意を必ずご確認ください。

適合車種かつ指定部位以外への取付け及び走行や取扱いにより発生した外的要因が原因の不具合や、それにより車両本体等への損傷が発生した場合のクレームには応じかねます。

■ 目次

1. 表紙、品番・適合車種、構成部品、構成部品図、取付けに必要な工具・保護具・消耗品…………… 1
2. 取付け・取扱い上のご注意、安全にお使い頂くために、目次…………… 2
3. 取付概要、車両部品の脱着…………… 3
4. 取付作業…………… 4～ 15
5. 復元作業、取り付け完了後の確認…………… 15

■ 取付概要



図は電子インナーミラー非装着車を示す

BBGJ002F

■ 車両部品の脱着

取り付け前の準備

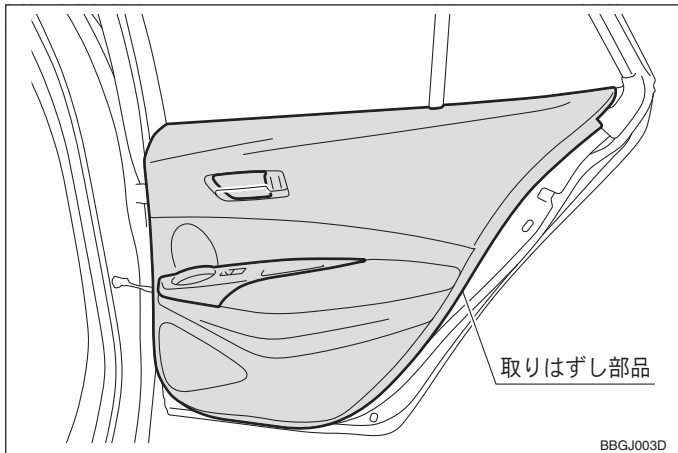
1. リヤドアガラス、クォータガラス、各 RH・LH とバックドアガラスの車両外側を清掃する。
2. リヤドアガラスを完全に閉めた状態から、約 20 mm 下げる。(RH、LH 共)
3. バックドアを開ける。
4. バッテリーの (-) 側ケーブルをはずす。

リヤドアガラス周辺部品の取りはずし (図は RH 側を示す。LH 側も同様に作業してください。)

1. 該当車両の修理書の手順に従い、リヤドアトリムボード RH を取りはずす。

⚠ 注意

取りはずした車両部品は、再使用しますのでキズ等に注意して保管してください。



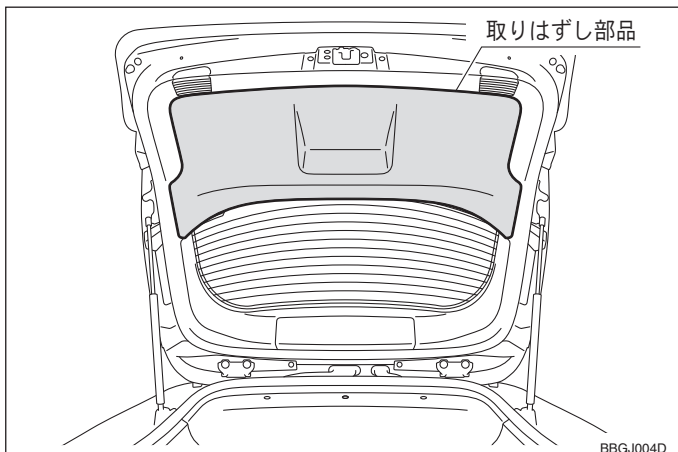
BBGJ003D

バックドアガラス周辺部品の取りはずし

1. 該当車両の修理書の手順に従い、バックドアガーニッシュローワーを取りはずす。

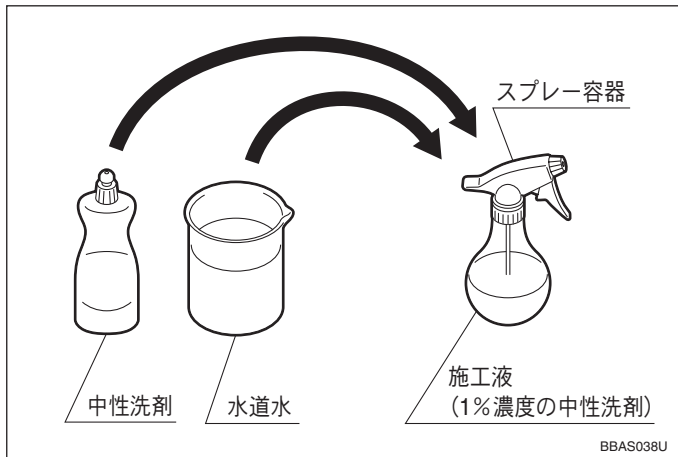
⚠ 注意

取りはずした車両部品は、再使用しますのでキズ等に注意して保管してください。



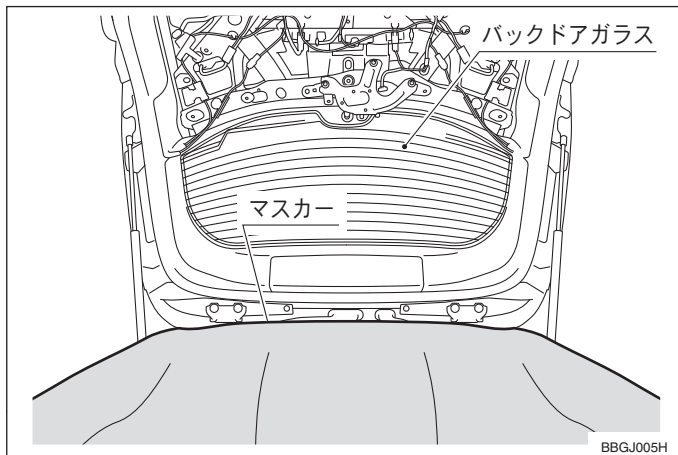
BBGJ004D

■ 取付作業



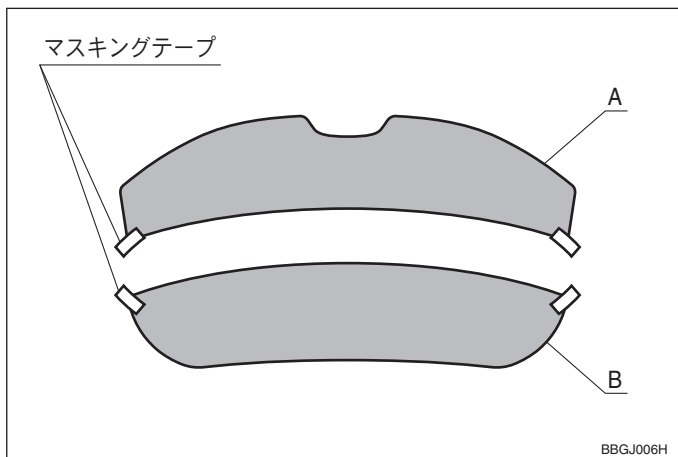
施工液の準備

1. 中性洗剤を水道水で1%濃度に薄める。



バックドアウインドウフィルムの貼り付け前の準備

1. 施工液が車室内に垂れるのを防ぐ為に、マスク等でバックドア下部を覆う。



バックドアウインドウフィルムの取り付け

⚠ 注意

電子インナーミラー装着車の場合、カメラをしっかりと養生して、施工液がカメラにかからないように取り付けてください。

👉 アドバイス

☒は、電子インナーミラー非装着車を示します。電子インナーミラー装着車も同様に作業を行ってください。

1. バックドアウインドウフィルムの A、B を区別する。
2. バックドアウインドウフィルム A、B 角部の表裏両面にマスキングテープを貼り付ける。

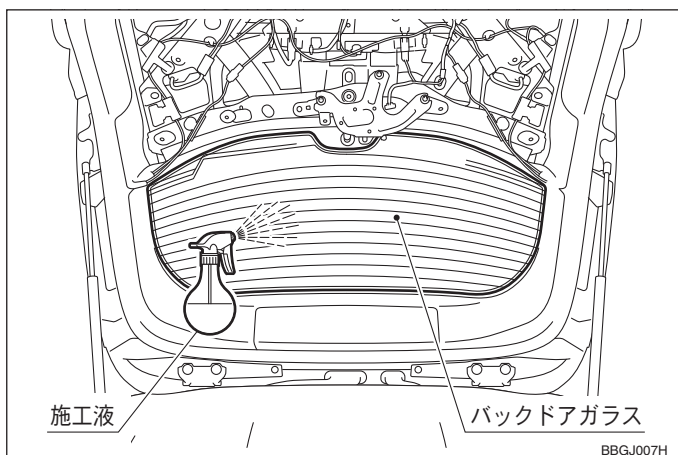
👉 アドバイス

フィルム A から取り付けます。

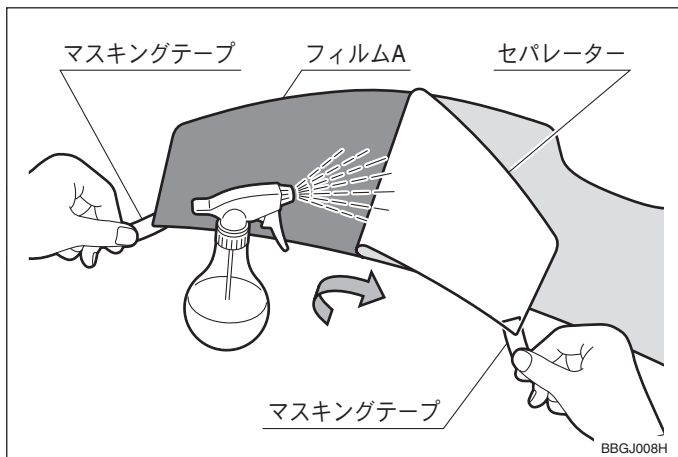
3. バックドアガラス室内側全面に施工液をたっぷりスプレーし、ガラスを清掃する。

👉 アドバイス

- (1) 施工液が車室内に垂れても大丈夫なように、ビニールシート等でカバーをしてください。
- (2) フィルム内側への混入を防ぐ為に、ゴミやホコリを完全に除去してください。



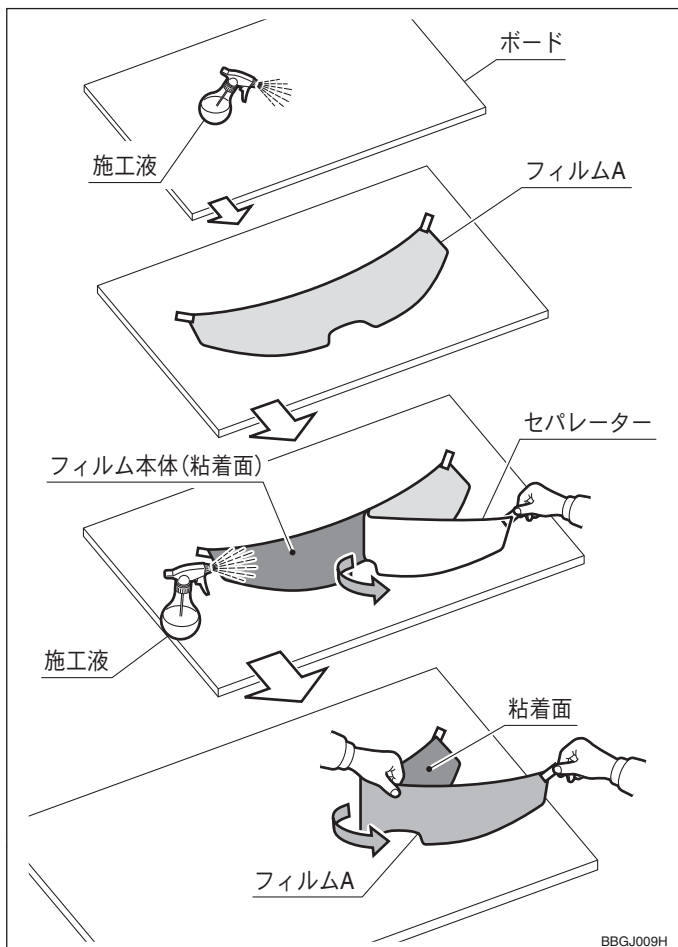
4. バックドアガラス室内側全面に、再度施工液をスプレーする。



5. マスキングテープを持って、粘着面にたっぷり施工液をスプレーしながら、フィルム A からセパレーターを剥がす。

👉 アドバイス

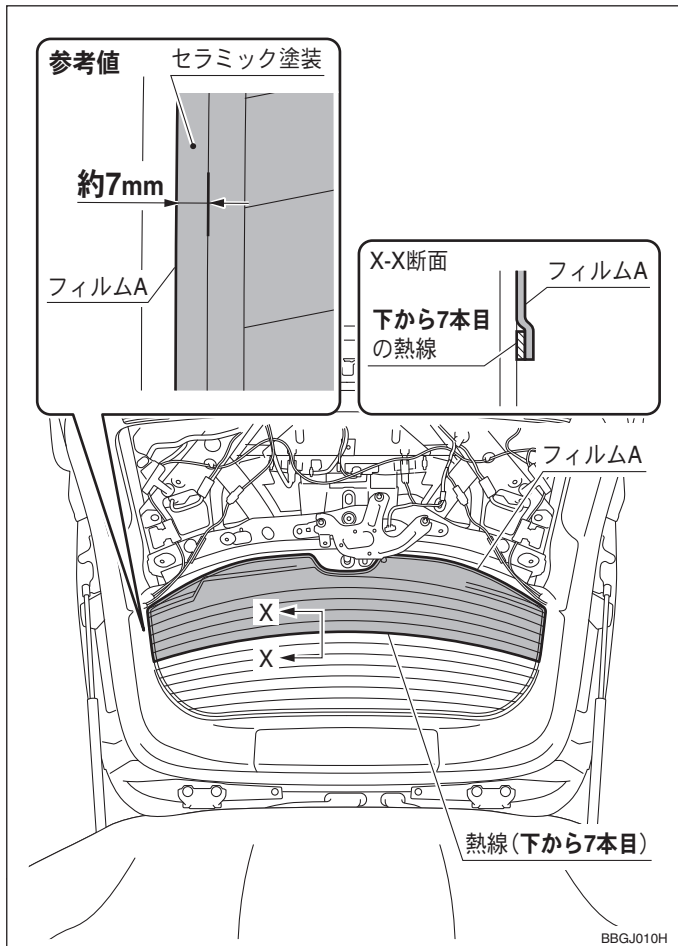
- (1) 本体側とセパレーター側を間違えないよう注意してください。
- (2) バックドアガラス及びフィルム粘着面に、施工液をたっぷりスプレーするとフィルムがすべりやすくなり、位置決めが容易になります。



👉 アドバイス

以下の手順でフィルムとセパレーターを剥がすと作業を容易に行うことができます。

- (1) ホワイトボードまたは机やガラス等、汚れる恐れのない平面をバックドア近くに準備します。
- (2) 平面部をきれいに清掃後、施工液をスプレーし、フィルム A の本体側を平面部に貼り付けます。
- (3) マスキングテープを持って、粘着面にたっぷり施工液をスプレーしながら、貼り付けてあるフィルム A からセパレーターを全て剥がします。
- (4) フィルム A の上端側の一方を片手で持ち、フィルム A を平面から剥がしながら粘着面が自分の体と反対側になるように、両手で上端両サイドを持ちます。
- (5) フィルム A の粘着面をバックドアガラスに取り付けます。



6. 左図 X-X 断面に従い、フィルム A の下端を**下から 7 本目**の熱線下端部に合わせ、バックドアガラスに左右均等に取り付ける。

👉 アドバイス

図中の参考値は、あくまでも目安です。
フィルム A の下端が、**下から 7 本目**の熱線下端部に合うことを優先してください。

7. フィルム表面とスキージー（樹脂製）の両方に施工液をスプレーする。

👉 アドバイス

施工液のスプレーにより、スキージーのすべりが良くなり、フィルムに傷が付きにくくなります。

8. フィルムの中心部から放射線状に、スキージー（樹脂製）で**軽く**フィルムとガラス間の水及び気泡を外に押し出す。

👉 アドバイス

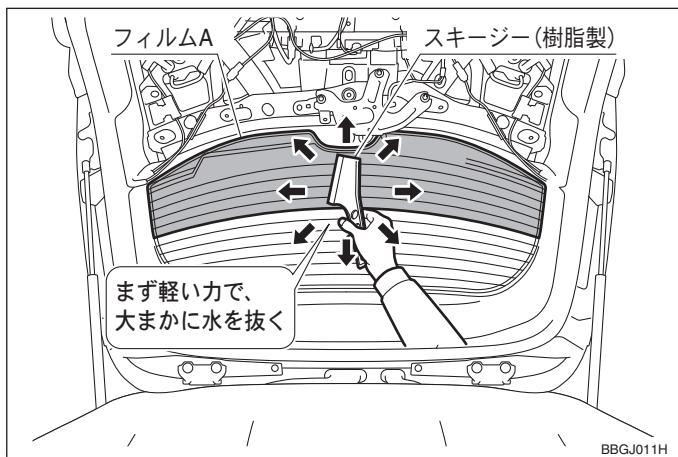
最初はフィルムがずれないように、力を加減してください。

9. ゴミ・ホコリの混入が無いことを確認する。
万一混入していた場合は、その部分まで施工液を吹き付けながらフィルムをゆっくり剥がし、異物を除去した後に再度取り付ける。

10. フィルム A の左右と上端がセラミック塗装と重なっていること、及びフィルム A の下端が**下から 7 本目**の熱線下端部に合っていることを確認する。

👉 アドバイス

フィルム A が左右均等であることを、スケール等で確認してください。

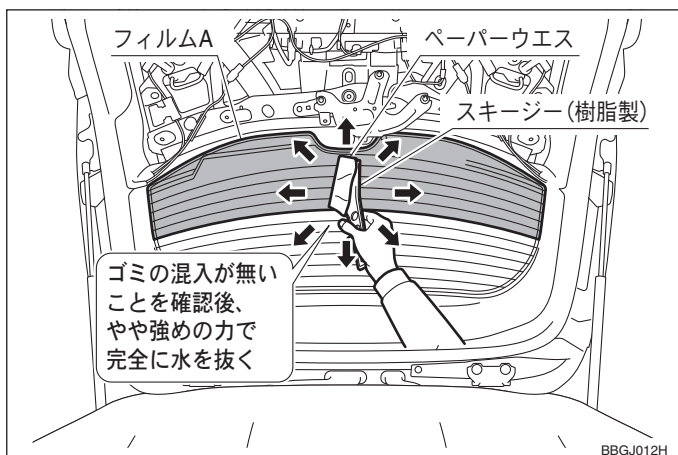


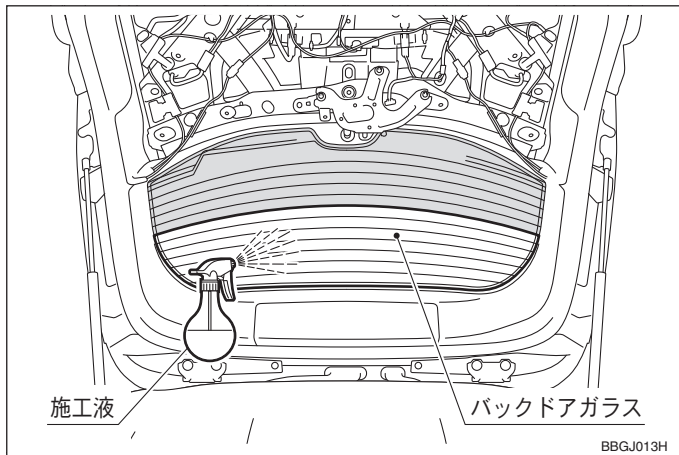
11. スキージー（樹脂製）に吸水性のペーパーウエスを巻く。

12. フィルムの中心部から放射線状に、スキージー（樹脂製）で**やや強め**にフィルムとガラス間の水分を外に押し出し、完全に取り除く。

👉 アドバイス

フィルムがずれないように、作業をしてください。



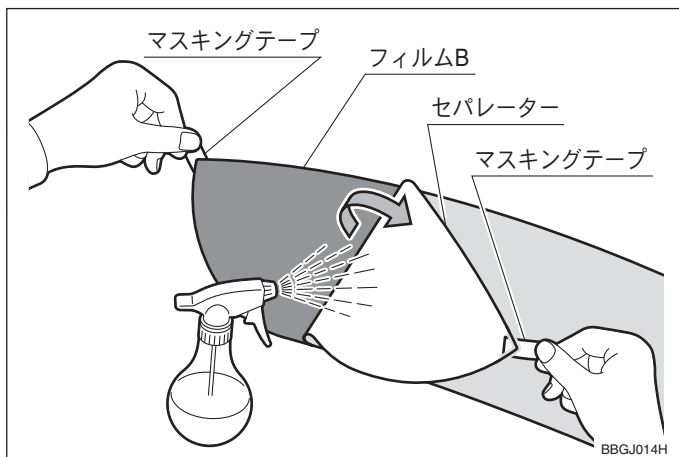


13. 取り付けしたフィルム A より下のバックドアガラス室内側全面に施工液をたっぷりスプレーし、ガラスを清掃する。

👉 アドバイス

フィルム内側への混入を防ぐ為に、ゴミやホコリを完全に除去してください。

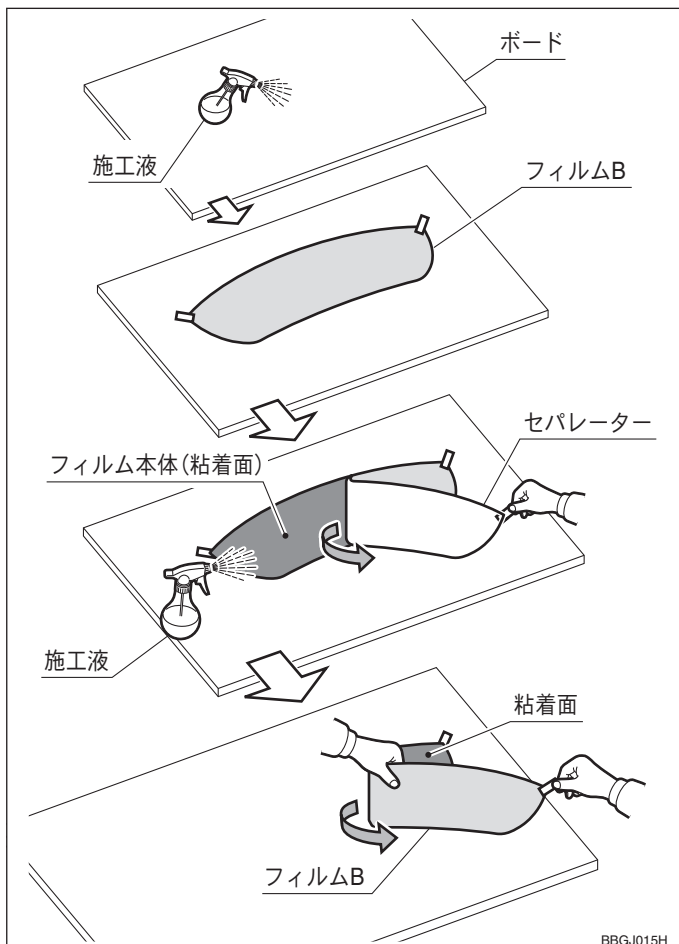
14. フィルム A より下のバックドアガラス室内側全面に、再度施工液をスプレーする。



15. マスキングテープを持って、粘着面にたっぷり施工液をスプレーしながら、フィルム B からセパレーターを剥がす。

👉 アドバイス

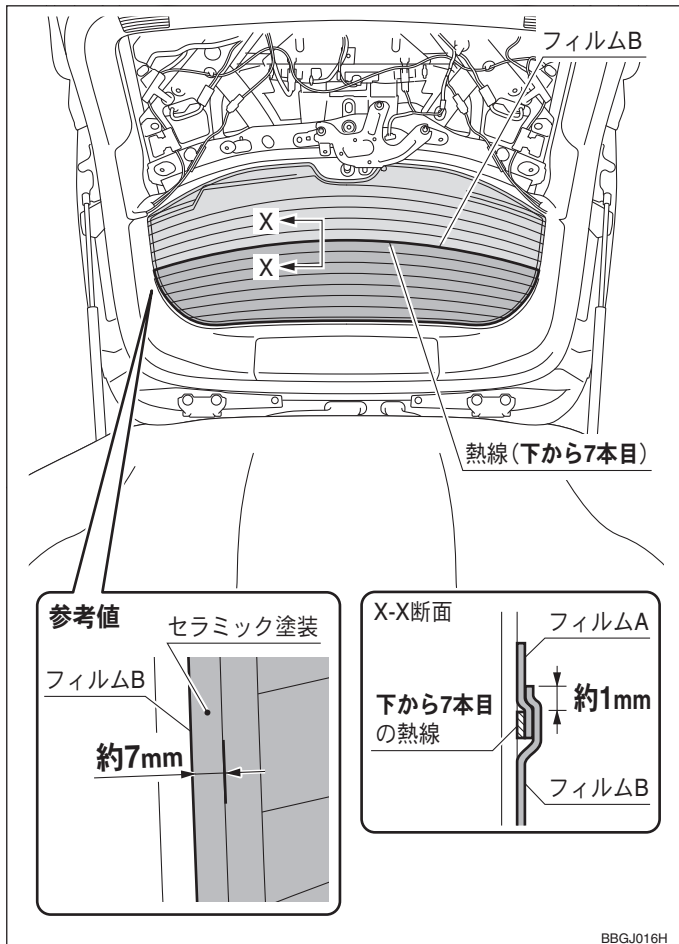
- (1) 本体側とセパレーター側を間違えないよう注意してください。
- (2) バックドアガラス及びフィルム粘着面に、施工液をたっぷりスプレーするとフィルムがすべりやすくなり、位置決めが容易になります。



👉 アドバイス

以下の手順でフィルムとセパレーターを剥がすと作業を容易に行うことができます。

- (1) ホワイトボードまたは机やガラス等、汚れる恐れのない平面をバックドア近くに準備します。
- (2) 平面部をきれいに清掃後、施工液をスプレーし、フィルム B の本体側を平面部に貼り付けます。
- (3) マスキングテープを持って、粘着面にたっぷり施工液をスプレーしながら、貼り付けてあるフィルム B からセパレーターを全て剥がします。
- (4) フィルム B の上端側の一方を片手で持ち、フィルム B を平面から剥がしながら粘着面が自分の体と反対側になるように、両手で上端両サイドを持ちます。
- (5) フィルム B の粘着面をバックドアガラスに取り付けます。



16. 左図 X-X 断面に従い、**下から 7 本目**の熱線上端部からフィルム A と B が**約 1mm** ラップするよう、左右均等に取り付ける。

👉 アドバイス

図中の参考値は、あくまでも目安です。
フィルム A とフィルム B をラップさせることを優先してください。

17. フィルム表面とスキージー（樹脂製）の両方に施工液をスプレーする。

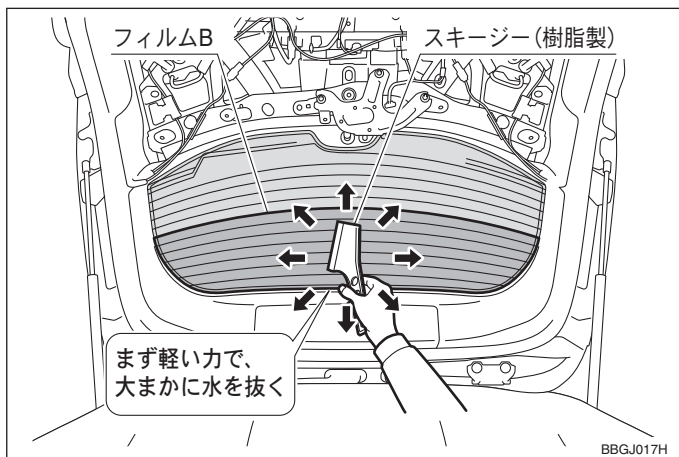
👉 アドバイス

施工液のスプレーにより、スキージーのすべりが良くなり、フィルムに傷が付きにくくなります。

18. フィルムの中心部から放射線状に、スキージー（樹脂製）で**軽く**フィルムとガラス間の水及び気泡を外に押し出す。

👉 アドバイス

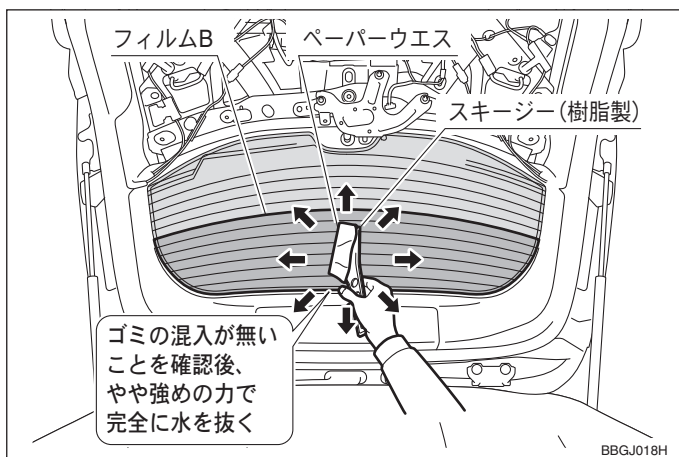
最初はフィルムがずれないように、力を加減してください。



19. ゴミ・ホコリの混入が無いことを確認する。
万一混入していた場合は、その部分まで施工液を吹き付けながらフィルムをゆっくり剥がし、異物を除去した後再度取り付ける。
20. フィルム B の左右と下端がセラミック塗装と重なっていること、及び**下から 7 本目**の熱線上端部より上にフィルム A と**約 1mm** ラップしていることを確認する。

👉 アドバイス

フィルム B が左右均等であることを、スケール等で確認してください。



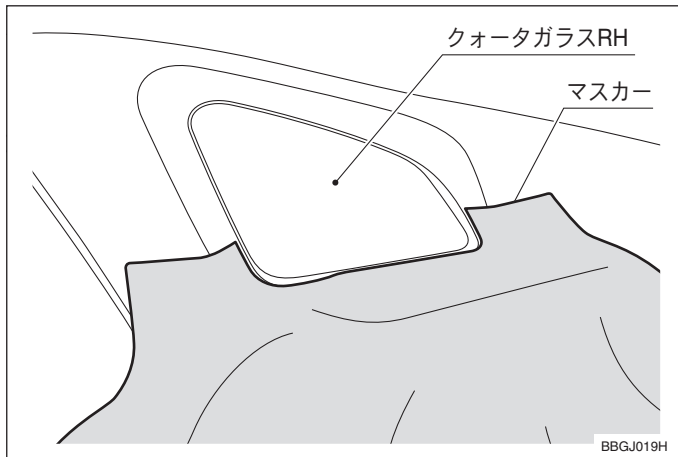
21. スキージー（樹脂製）に吸水性のペーパーウエスを巻く。

22. フィルムの中心部から放射線状に、スキージー（樹脂製）で**やや強めに**フィルムとガラス間の水分を外に押し出し、完全に取り除く。

👉 アドバイス

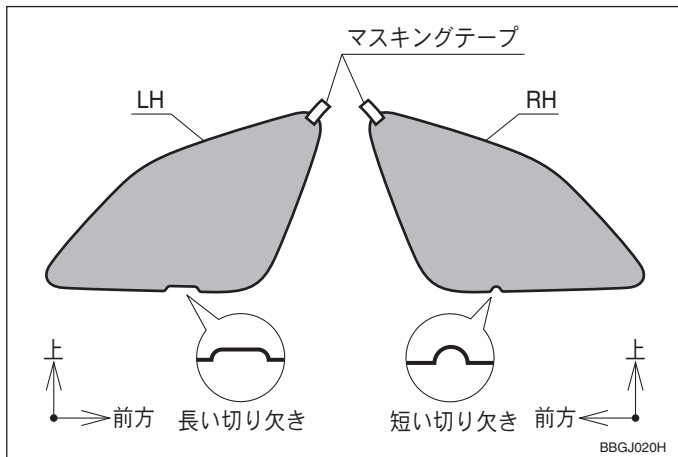
フィルムがずれないように、作業をしてください。

23. 作業終了後、バックドア下部に貼り付けたマスキータを取りはずす。



コータウインドウフィルムの貼り付け前の準備 (図はRH側を示す。LH側も同様に作業してください。)

1. 施工液が車室内に垂れるのを防ぐ為に、マスキングテープ等でコータガラスRH下部を覆う。



コータウインドウフィルムの取り付け (図はRH側を示す。LH側も同様に作業してください。)

1. コータウインドウフィルムのLH用とRH用を区別する。

👉 アドバイス

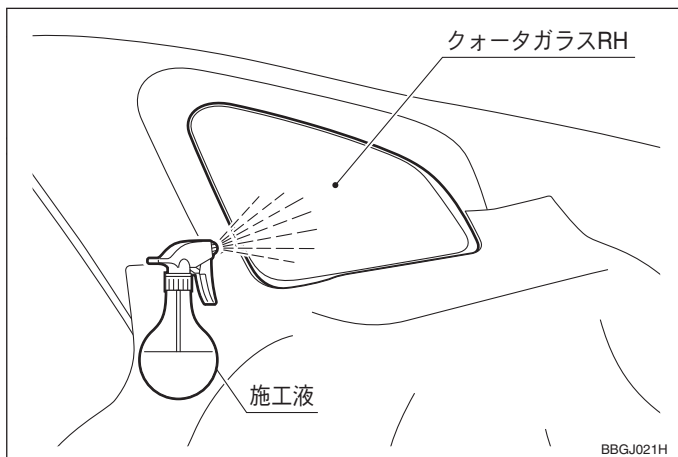
短い切り欠きがあるRH用から取り付けます。

2. フィルム角部の表裏両面にマスキングテープを貼り付ける。

3. コータガラスRH室内側全面に施工液をたっぷりスプレーし、ガラスを清掃する。

👉 アドバイス

- (1) 施工液が車室内に垂れても大丈夫のように、ビニールシート等でカバーをしてください。
- (2) フィルム内側への混入を防ぐ為に、ゴミやホコリを完全に除去してください。

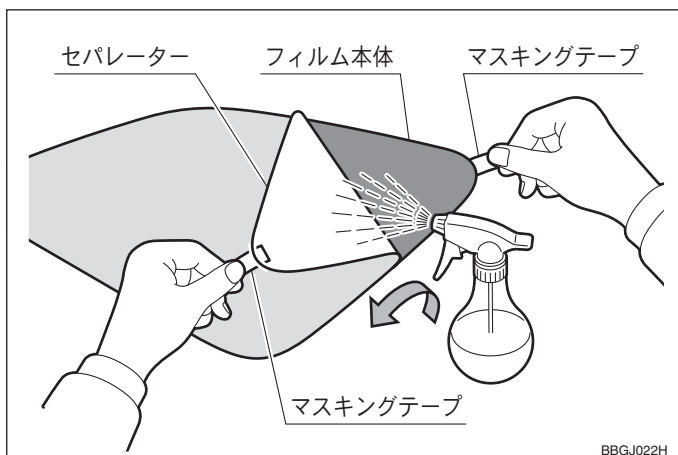


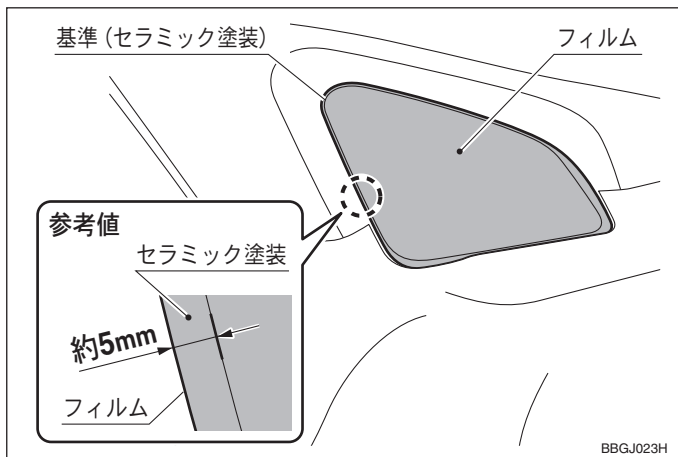
4. コータガラスRH室内側全面に、再度施工液をスプレーする。

5. マスキングテープを持って、粘着面にたっぷり施工液をスプレーしながら、フィルムからセパレーターを剥がす。

👉 アドバイス

- (1) 本体側とセパレーター側を間違えないよう注意してください。
- (2) コータガラスRH及びフィルム粘着面に、施工液をたっぷりスプレーするとフィルムがすべりやすくなり、位置決めが容易になります。

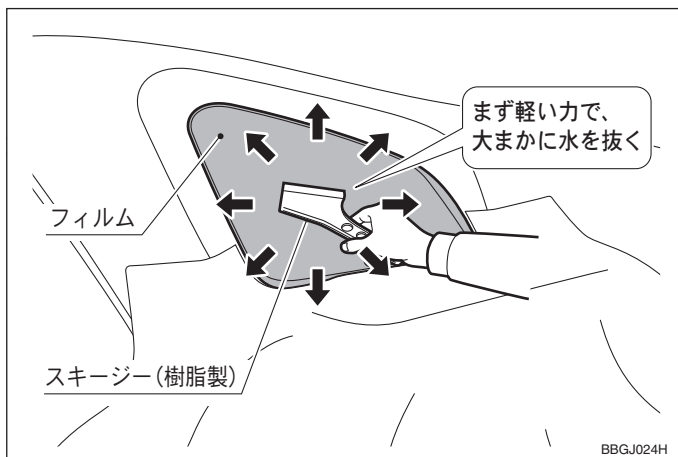




6. クォータウインドウフィルム RH をクォータガラス RH に対し、上下左右均等に取り付ける。

👉 アドバイス

- (1) 切り欠きがある方が、フィルムの下端になります。
- (2) 図中の参考値は、あくまでも目安です。フィルムとガラスのセラミック塗装部をラップさせることを優先してください。



7. フィルム表面とスキージー（樹脂製）の両方に施工液をスプレーする。

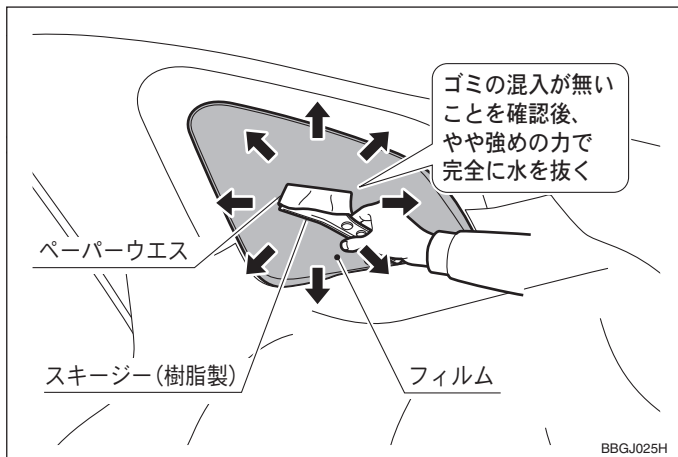
👉 アドバイス

施工液のスプレーにより、スキージーのすべりが良くなり、フィルムに傷が付きにくくなります。

8. フィルムの中心部から放射線状に、スキージー（樹脂製）で軽くフィルムとガラス間の水及び気泡を外に押し出す。

👉 アドバイス

最初はフィルムがずれないように、力を加減してください。



9. ゴミ・ホコリの混入が無いことを確認する。万一混入していた場合は、その部分まで施工液を吹き付けながらフィルムをゆっくり剥がし、異物を除去した後再度取り付ける。

10. フィルムの上下左右がセラミック塗装と重なっていることを確認する。

👉 アドバイス

フィルムが上下左右均等であることを、スケール等で確認してください。

11. スキージー（樹脂製）に吸水性のペーパーウエスを巻く。

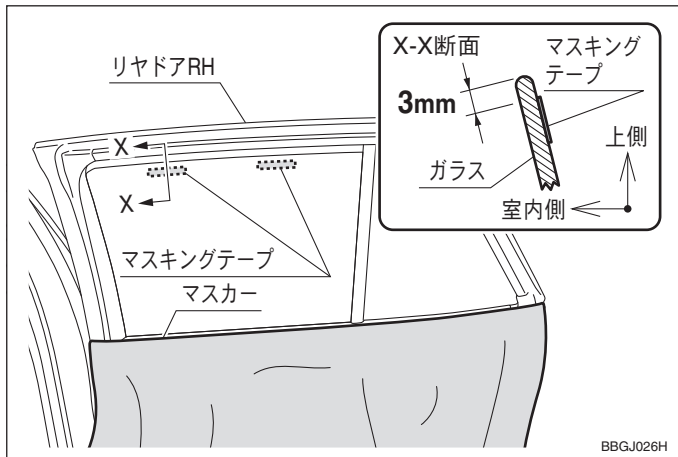
12. フィルムの中心部から放射線状に、スキージー（樹脂製）でやや強めにフィルムとガラス間の水分を外に押し出し、完全に取り除く。

👉 アドバイス

フィルムがずれないように、作業をしてください。

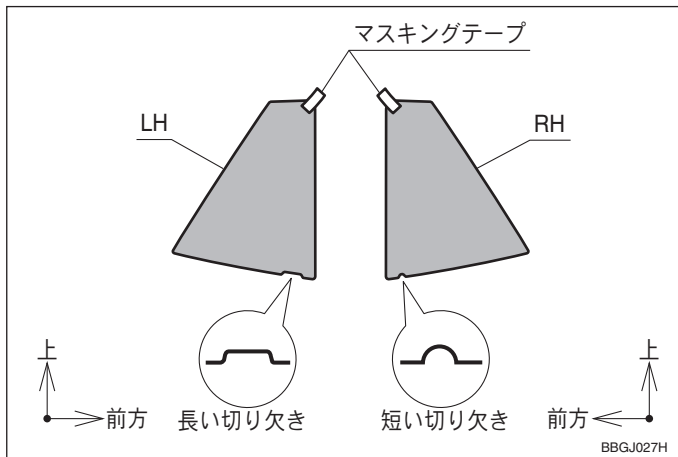
13. 作業終了後、クォータガラス RH 下部に貼り付けたマスキータを取りはずす。

14. 同様に、クォータウインドウフィルム LH を取り付ける。



リヤドアウインドウフィルムの貼り付け前の準備 (図はRH側を示す。LH側も同様に作業してください。)

1. 施工液がリヤドア RH 内部に垂れるのを防ぐ為に、マスカー等でリヤドア RH を覆う。
2. ガラス上端からマスティングテープ上端が 3mm (左図 X-X 断面) の位置になるよう、リヤガラスの外側に貼り付ける。



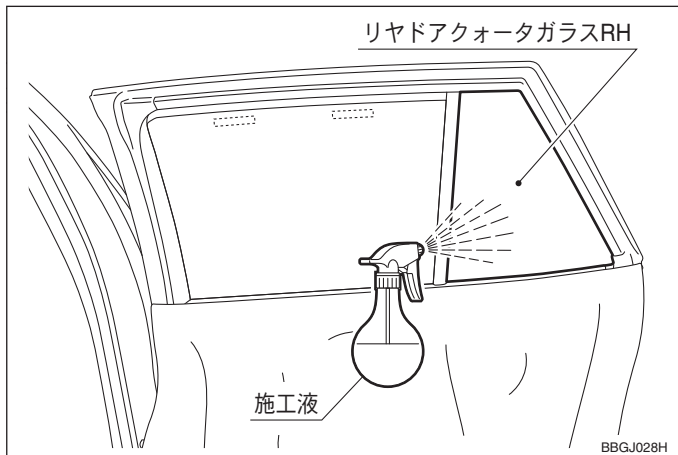
リヤドアウインドウフィルム (小) の取り付け (図はRH側を示す。LH側も同様に作業してください。)

1. リヤドアウインドウフィルム (小) の LH 用と RH 用を区別する。

👉 アドバイス

短い切り欠きがある RH 用から取り付けます。

2. フィルム角部の表裏両面にマスティングテープを貼り付ける。

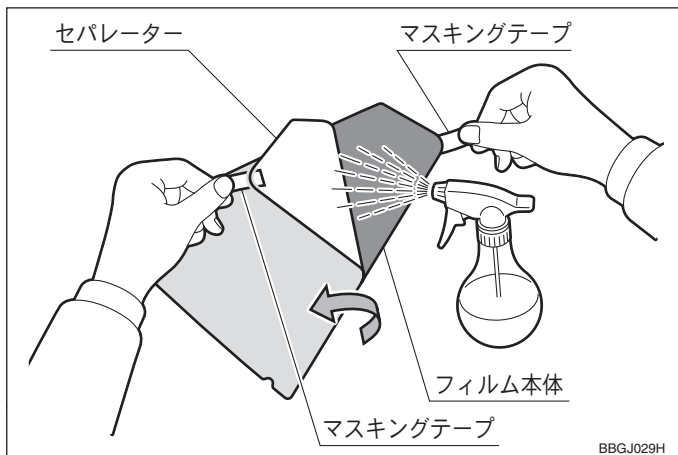


3. リヤドアクォータガラス RH 室内側全面に施工液をたっぷりスプレーし、ガラスを清掃する。

👉 アドバイス

フィルム内側への混入を防ぐ為に、ゴミやホコリを完全に除去してください。

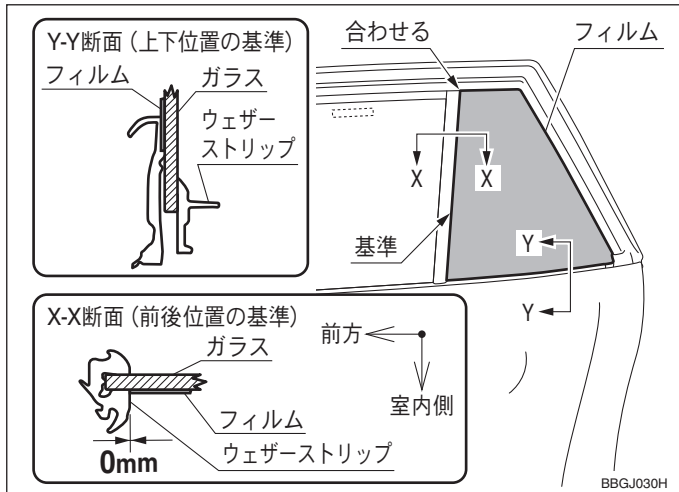
4. リヤドアクォータガラス RH 室内側全面に、再度施工液をスプレーする。



5. マスティングテープを持って、粘着面にたっぷり施工液をスプレーしながら、フィルムからセパレーターを剥がす。

👉 アドバイス

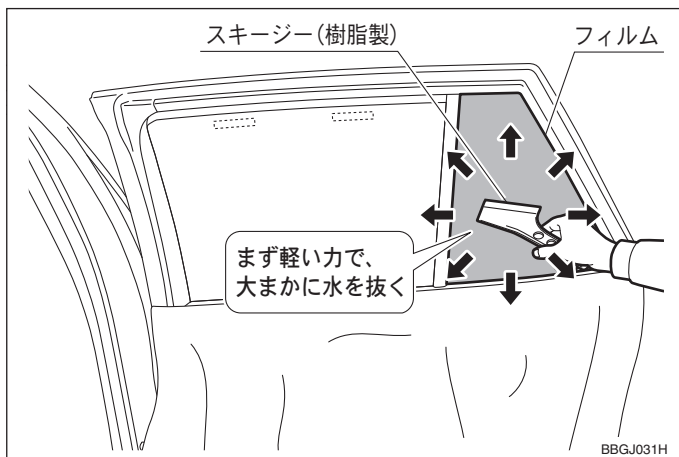
- (1) 本体側とセパレーター側を間違えないよう注意してください。
- (2) リヤドアクォータガラス及びフィルム粘着面に、施工液をたっぷりスプレーするとフィルムがすべりやすくなり、位置決めが容易になります。



6. 前後の基準となるフィルム前端部（左図 X-X 断面）とウェザーストリップ端部との間隔を均等に **0mm** に保ち、フィルム前端角部をウェザーストリップ前方上端に接するまでスライドさせ、フィルム下端部（左図 Y-Y 断面）をウェザーストリップ内側に押し込んで取り付ける。

👉 アドバイス

- (1) 切り欠きがある方が、フィルムの下端になります。
- (2) フィルム上端及び後端にて、ウェザーストリップ端部との隙間が生じることがありますが、気泡や水抜きのための隙間です。後部座席視点での隙間見えはありません。



7. フィルム表面とスキージー（樹脂製）の両方に施工液をスプレーする。

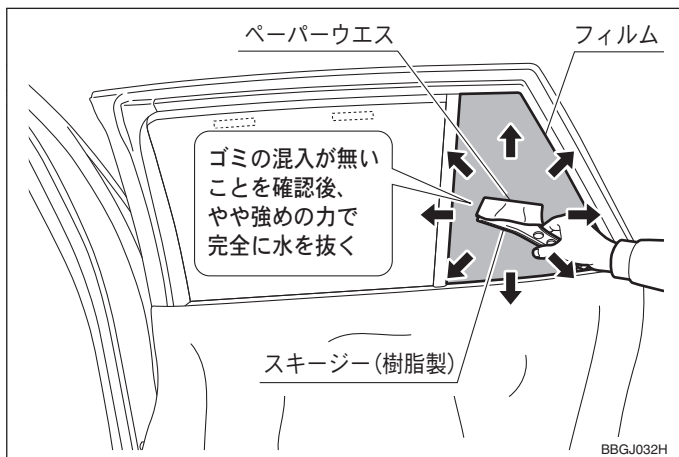
👉 アドバイス

施工液のスプレーにより、スキージーのすべりが良くなり、フィルムに傷が付きにくくなります。

8. フィルムの中心部から放射線状に、スキージー（樹脂製）で軽くフィルムとガラス間の水及び気泡を外に押し出す。

👉 アドバイス

最初はフィルムがずれないように、力を加減してください。



9. ゴミ・ホコリの混入が無いことを確認する。万一混入していた場合は、その部分まで施工液を吹き付けながらフィルムをゆっくり剥がし、異物を除去した後再度取り付ける。

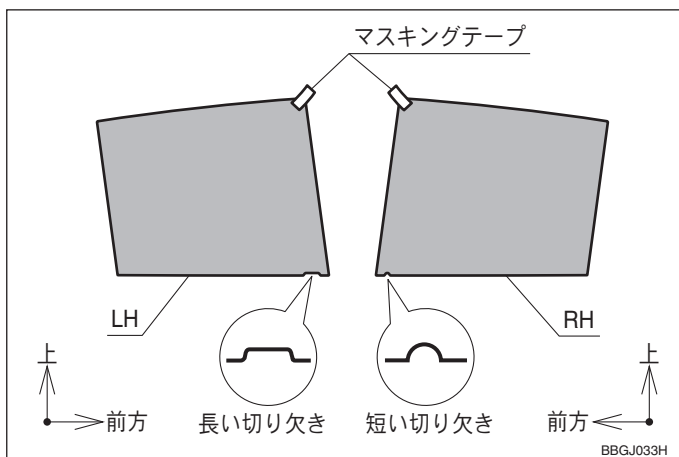
10. スキージー（樹脂製）に吸水性のペーパーウエスを巻く。

11. フィルムの中心部から放射線状に、スキージー（樹脂製）でやや強めにフィルムとガラス間の水分を外に押し出し、完全にに取り除く。

👉 アドバイス

フィルムがずれないように、作業をしてください。

12. 同様に、リヤドアウインドウフィルム（小）LH を取り付ける。



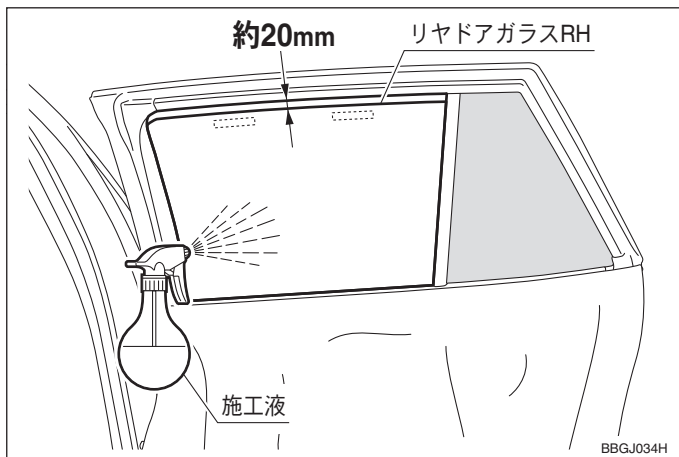
リヤドアウインドウフィルム（大）の取り付け （図はRH側を示す。LH側も同様に作業してください。）

1. リヤドアウインドウフィルム（大）のLH用とRH用を区別する。

👉 アドバイス

短い切り欠きがあるRH用から取り付けます。

2. フィルム角部の表裏両面にマスキングテープを貼り付ける。

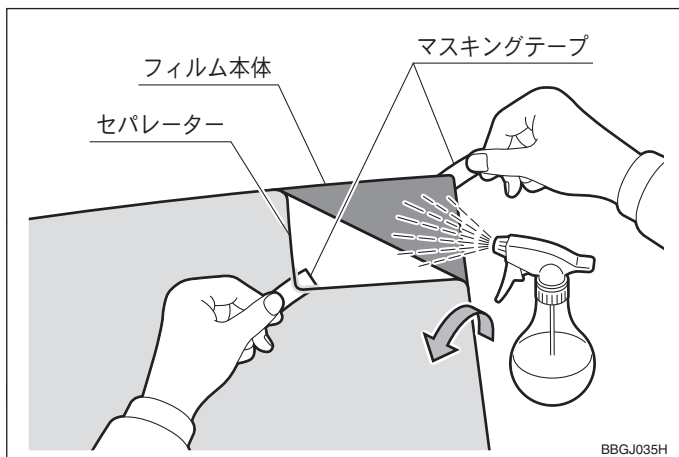


- リヤドアガラス RH が約 **20mm** 下がっていることを確認する。
- リヤドアガラス RH 表裏両面に施工液をたっぷりスプレーし、ガラスを清掃する。

👉 アドバイス

フィルム内側への混入を防ぐ為に、ゴミやホコリを完全に除去してください。

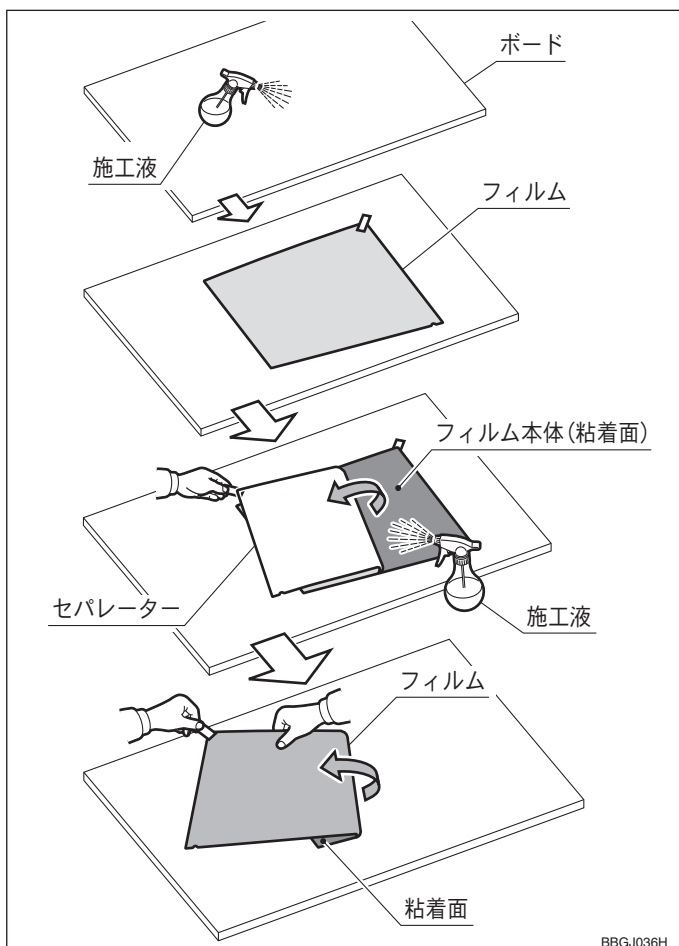
- リヤドアガラス RH の室内側全面に、再度施工液をスプレーする。



- マスキングテープを持って、粘着面にたっぷり施工液をスプレーしながら、フィルムからセパレーターを剥がす。

👉 アドバイス

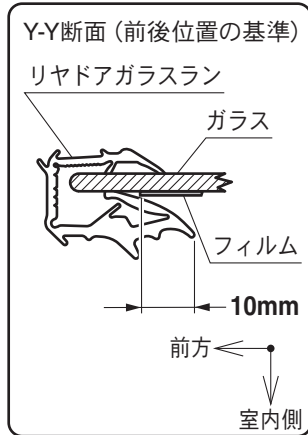
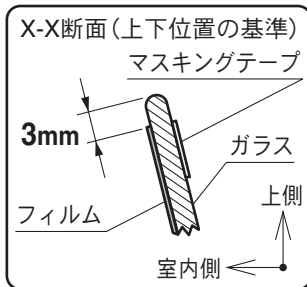
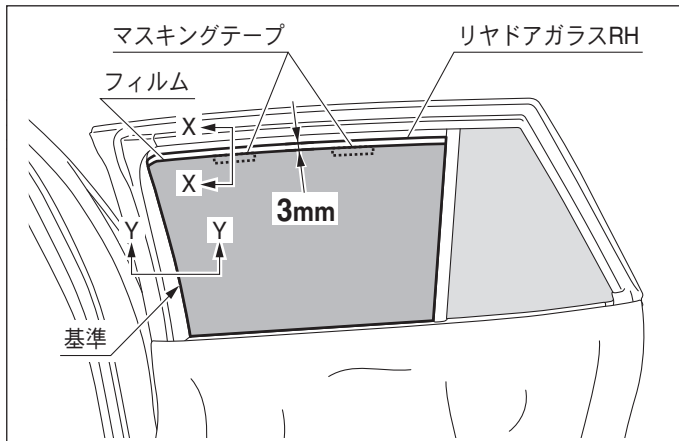
- 本体側とセパレーター側を間違えないよう注意してください。
- リヤドアガラス RH 及びフィルム粘着面に、施工液をたっぷりスプレーするとフィルムがすべりやすくなり、位置決めが容易になります。



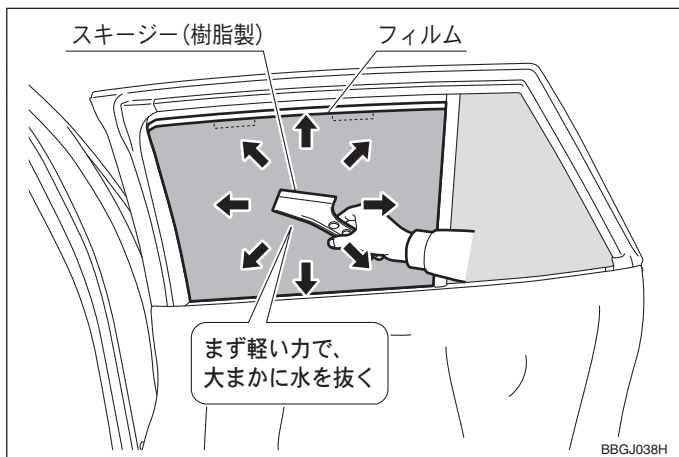
👉 アドバイス

以下の手順でフィルムとセパレーターを剥がすと作業を容易に行うことができます。

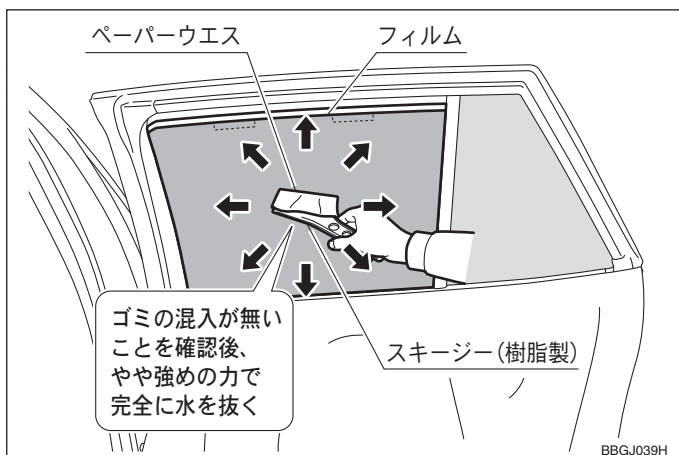
- ホワイトボードまたは机やガラス等、汚れる恐れのない平面をリヤドア RH 近くに準備します。
- 平面部をきれいに清掃後、施工液をスプレーし、リヤドアウインドウフィルム (大) RH の本体側を平面部に貼り付けます。
- マスキングテープを持って、粘着面にたっぷり施工液をスプレーしながら、貼り付けてあるフィルムからセパレーターを全て剥がします。
- リヤドアウインドウフィルム (大) RH の上端側の一方を片手で持ち、フィルム本体を平面から剥がしながら粘着面が自分の体と反対側になるように、両手で上端両サイドを持ちます。
- リヤドアウインドウフィルム (大) RH の粘着面をリヤドアガラス RH に取り付けます。



BBGJ037H



BBGJ038H



BBGJ039H

7. ガラス上端からフィルム上端が均等に **3mm** (左図 X-X 断面) の位置になるように取り付ける。
8. ガラス上端とフィルム上端の間隔を **3mm** に保ったまま、フィルム前端を左図 Y-Y 断面に従い調整する。

👉 アドバイス

- (1) 切り欠きがある方が、フィルムの下端になります。
- (2) ガラス以外の部分にフィルム本体が触れないように取り付けてください。

9. フィルム表面とスキージー (樹脂製) の両方に施工液をスプレーする。

👉 アドバイス

施工液のスプレーにより、スキージーのすべりが良くなり、フィルムに傷が付きにくくなります。

10. フィルムの中心部から放射線状に、スキージー (樹脂製) で軽くフィルムとガラス間の水及び気泡を外に押し出す。

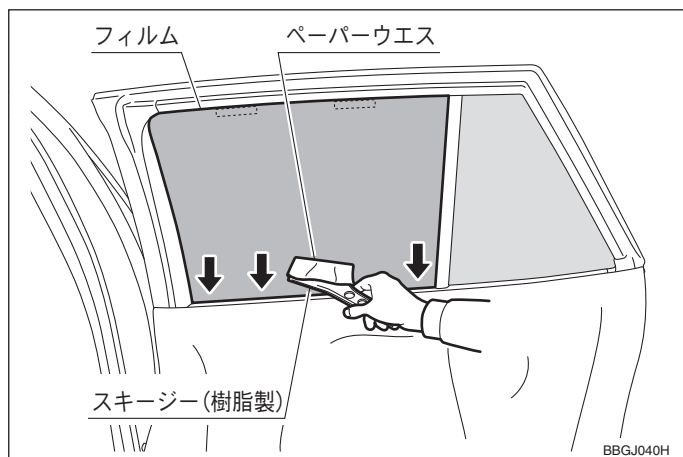
👉 アドバイス

最初はフィルムがずれないように、力を加減してください。

11. ゴミ・ホコリの混入が無いことを確認する。万一混入していた場合は、その部分まで施工液を吹き付けながらフィルムをゆっくり剥がし、異物を除去した後に再度取り付ける。
12. フィルム上端がガラス上端から **3mm** 空いていること、フィルム前端がリヤドアガラスラン前端に **10mm** 入り込んでいることを確認する。
13. スキージー (樹脂製) に吸水性のペーパーウエスを巻く。
14. フィルムの中心部から放射線状に、スキージー (樹脂製) でやや強めにフィルムとガラス間の水分を外に押し出し、完全に取り除く。

👉 アドバイス

フィルムがずれないように、作業をしてください。



15. リヤドアのパワーウィンドウスイッチ ASSY RH のコネクターを接続し、バッテリーの (-) 側ケーブルを取り付ける。
16. リヤドアガラス RH を一番上まで上げる。
17. バッテリーの (-) 側ケーブルをはずす。
18. 吸水性のウエス等を巻いたスキージー (樹脂製) でフィルムとガラス間の水分を外に押し出し、完全に除去する。
19. 作業終了後、リヤドア RH に貼り付けたマスキングテープ及びリヤドアガラス RH に貼り付けたマスキングテープを取りはずす。
20. 同様に、リヤドアウィンドウフィルム (大) LH を取り付ける。

■ 復元作業

- ・ 取りはずした車両部品を下記の点に注意し、前述の手順に従って、元通りに復元してください。
- ・ 付着した施工液をふき取ってください。

⚠ 注意

復元作業は、車両部品の損傷や、車両ハーネスの噛み込みに充分注意してください。

👉 アドバイス

フィルムのズレ防止の為、フィルム貼り付け後 20 分程度は、できるだけドアガラスの昇降を避けてください。

バッテリー復元時の注意事項

バッテリー復元作業終了後に、車両システムによっては初期化が必要な場合があります。車両修理書を参考に初期化作業を行ってください。

※車両システムの初期化には、GTS等のツールが必要な場合があります。

■ 取り付け完了後の確認

1. 取り付けに異常がないことを確認してください。
2. 取り付けの際、車両に傷を付けていないことを確認してください。
3. ドアロック、パワーウィンドウ (各ドア) が正常に作動することを確認してください。

株式会社トヨタカスタマイジング&ディベロップメント
TRD 商品問い合わせ窓口
TEL:050-3161-2121
<http://www.trdparts.jp/>