



# MS344-12006/7/8 サイドスカート

取付・取扱要領書

この度はTRDサイドスカートをお買い上げいただき誠にありがとうございます。  
本書は本商品の取付け、取扱いについての要領と注意事項を記載してあります。  
取付け前に必ずお読みのうえ、正しい取付け、取扱いを実施してください。  
なお、本書は必ずお客様にお渡しください。

● **本商品は未登録車への取付けは出来ません、取付けは必ず車両登録後に行ってください。**

## ■ 品番・適合車種

品番	塗装色	適合車種	備考
MS344-12006-A0	ホワイトパールクリスタルシャイン (070)	カローラ '19.9~ カローラツーリング '19.9~	※除く一部グレード
MS344-12006-A2	プラチナホワイトパールマイカ (089)		
MS344-12006-C0	ブラックマイカ (209)		
MS344-12006-C1	スパークリングブラックパールクリスタルシャイン (220)		
MS344-12007-NP	未塗装品 (プライマー処理品)		
MS344-12008	共通品 (209)		

・最新の適合情報は TRD カタログサイトをご覧ください。 <https://www.trdparts.jp/>

## ■ 構成部品

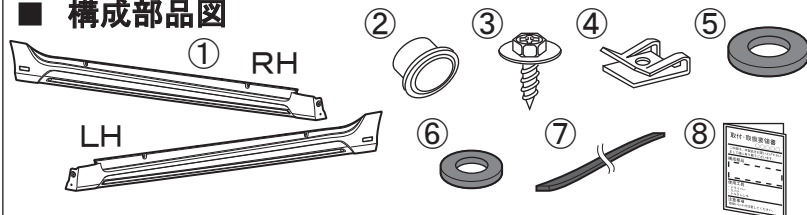
No.	品名	個数	備考
①	サイドスカート (RH/LH)	各1	
②	クリップ	14	
③	タッピングスクリュー	4	
④	Jナット	4	
⑤	ラバーワッシャー大	14	
⑥	ラバーワッシャー小	4	
⑦	クッション	1	t1.0 w5.0 L=800
⑧	取付・取扱要領書	1	本書

以下、MS344-12007-NP (未塗装品セット) のみに同梱

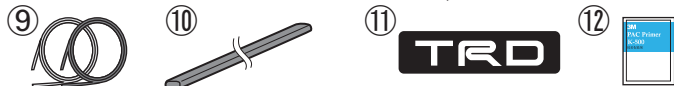
No.	品名	個数	備考
⑨	モール	各1	黒 / グレー :L=500
⑩	赤モール	2	
⑪	エンブレム	2	
⑫	PACプライマー	1	K-500

※確認・本商品が到着後、すぐに本体に破損がないこと、付属品が全てそろっていることを確認してください。

## ■ 構成部品図



以下、MS344-12007-NP (未塗装品セット) のみに同梱



## モール⑨推奨使用色

塗装色 (色記号)	モール色
スーパーホワイトII (040)	グレー
シルバーメタリック (1F7)	グレー
セレストイトグレーメタリック (1K3)	ブラック
センシュアルレッドマイカ (3T3)	ブラック
スカーレットメタリック (3U4)	ブラック
ダークブルーマイカメタリック (8W7)	ブラック

## 取付上のご注意（取付作業の方へ）

作業を行う前に必ずお読みになり、安全で確実な取付け作業を行ってください。



### 警告

この内容に従わず、誤った取付け・取扱いを行うと生命の危険または、重大な傷害等を負う可能性がある内容について記載しています。



### 注意

注意事項を守らないで、誤った取付け・取扱いを行うと事故につながったり、ケガをしたり、車両を損傷する等の恐れがある事を記載しています。



### アドバイス

スピーディに作業していただく上で知っておいていただきたいことを記載しています。

⊘ やってはいけないこと

❗ 必ず行なっていただくこと

### 警告

- ⊘ 本商品への改造・加工、及び適合車種以外への装着は、重大な事故や故障を招く恐れがありますので絶対に行わないでください。
- ❗ 本商品の取付け・交換は、該当車両の修理書(トヨタ自動車(株)発行)に従い、本書の注意事項をまもり作業を行ってください。
- ❗ 取付け作業は規定トルクに従って、確実に締付けてください。締め付けが不足すると脱落などにより重大な事故や故障を招く恐れがあります。

### 注意

- ❗ 本商品を取付け前に、本体・構成部品がすべて揃っていること、損傷や不具合が無いことを確認してください。取付け後に発覚した損傷や不具合のクレームには、対応できない場合があります。
- ❗ 本商品の取付けは、キズ付き防止のため保護シートの上で取扱いを行ない、同時に取付け部位を保護材にて養生をした上で作業を行ってください。取付け作業時のキズ付きや破損に十分に注意してください。

### 脱脂作業について（別添の脱脂作業要領も参考にしてください。）

- ❗ 脱脂作業を行う際は、清潔なウエスを使用して、ホワイトガソリン、イソプロピルアルコール(IPA)を使用し、上記以外の溶剤は絶対に使用しないでください。
- ❗ 脱脂作業にボディーコーティング等の下地処理剤や、パーツクリーナー、ブレーキクリーナーなどの溶剤は絶対に使用しないでください。正しく脱脂が出来ず浮き、剥がれの原因となります。

### 両面テープについて

- ❗ 脱脂作業を怠ると両面テープを接着しても剥がれます。
- ❗ 両面テープは一度貼り付けてから剥がれますと、接着力は低下しますので再貼り付けはできません。
- ❗ 本商品の両面テープは、環境温度が20℃以下の低温時には接着能力が著しく低下します。温度が不足すると両面テープが剥がれます。
- ❗ 両面テープの圧着は49N(5kgf)以上(車両が軽く揺れる程度)で確実に行ってください。圧着が不足すると両面テープが剥がれます。
- ⊘ 本商品の取付け後24時間は、洗車や水(水拭きを含む)・雨などが、かからないようにしてください。装着後の注意事項を守らなかった場合、製品の浮き、剥がれの原因となります。

### 未塗装品の塗装作業について

- ❗ 本商品は塗装前に下地処理が必要です、必ずサフェーサー塗装から始めてください。
- ❗ 本商品に塗装をする際は、両面テープを全面マスキングしてください。
- ❗ 乾燥させる際は製品の変形の無いよう固定してください。又、乾燥温度が高いと変形やひび割れを起こしますので70℃以下で乾燥させてください。

### 取付けが終わったら

- ❗ 取付け後、本商品と車両との干渉が無いことを確認してください。
- ❗ 作業にバッテリーのマイナス端子を外した場合は、作業終了後にシステム設定・確認を行ってください。
- ❗ 本取り付けに伴い分解・脱着した部位により、再設定・調整が必要となる場合があります。該当車両の修理書(トヨタ自動車(株)発行)に従い、各部の点検・調整・設定を行ってください。

## ■ 目次

1. 表紙、品番・適合車種、構成部品、構成部品図 . . . . . 1
2. 取付上のご注意（取付作業者の方へ） . . . . . 2
3. 目次、取付けに必要な工具・保護具・消耗品、保証について、取付構成図 . . . 3
4. 塗装、取付準備、取付要領 . . . . . 4～10
5. 取付完了後の点検・注意事項 . . . . . 10

## ■ 取付けに必要な工具・保護具・消耗品

- ・一般工具・プラスドライバー・クリップリムーバー
- ・加工用工具（ハサミ・カッター等）・ヤスリ・保護メガネ
- ・軍手・保護シート・保護テープ・マスキングテープ
- ・ホワイトガソリン又はイソプロピルアルコール（IPA）・清潔なウエス

## ■ 保証について

本商品は、1年・20,000Kmの保証を実施致します。

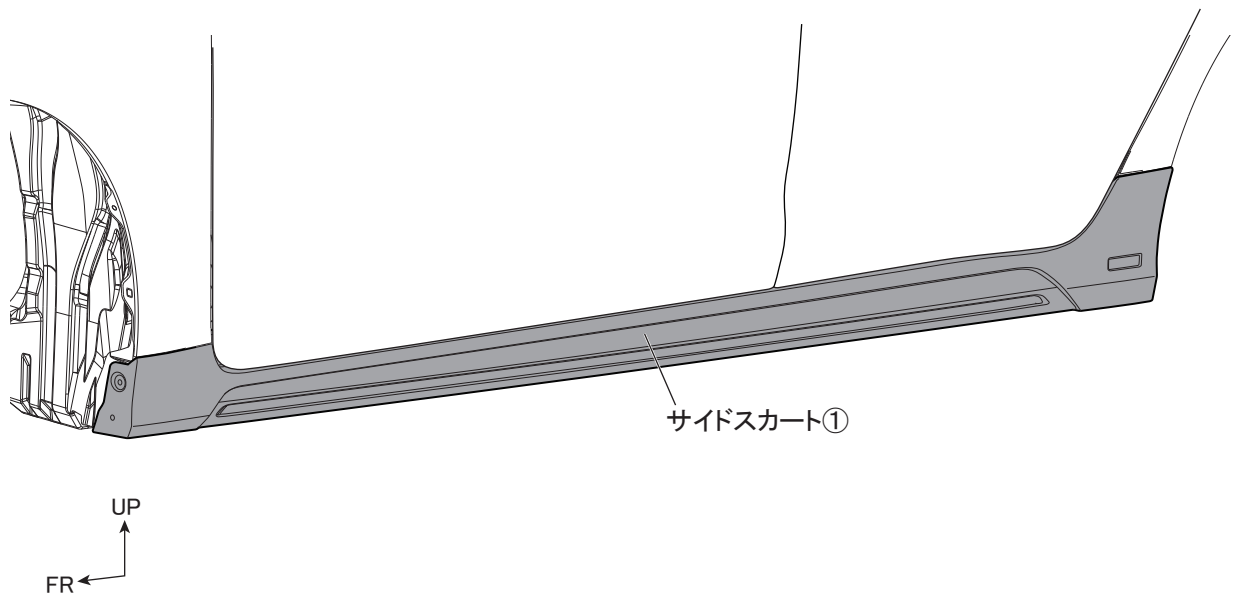
（1年または20,000Km走行時点のいずれか早い方まで）

※保証の詳細はTRDパーツカタログサイト<<https://www.trdparts.jp/>>

「保証について」をご覧ください。

## ■ 取付構成図

※LH図示



塗装済み品の取付けは、7ページ【サイドスカート取付準備】に進み作業を行なってください。

■未塗装品の取扱いについて

下記は未塗装品（MS344-12007-NP）の塗装前、塗装後の作業を記載しています。下記要領に従い作業を行ってください。

※本取付・取扱要領書は、主にLH側を示しており、RH側も同様に行ってください。

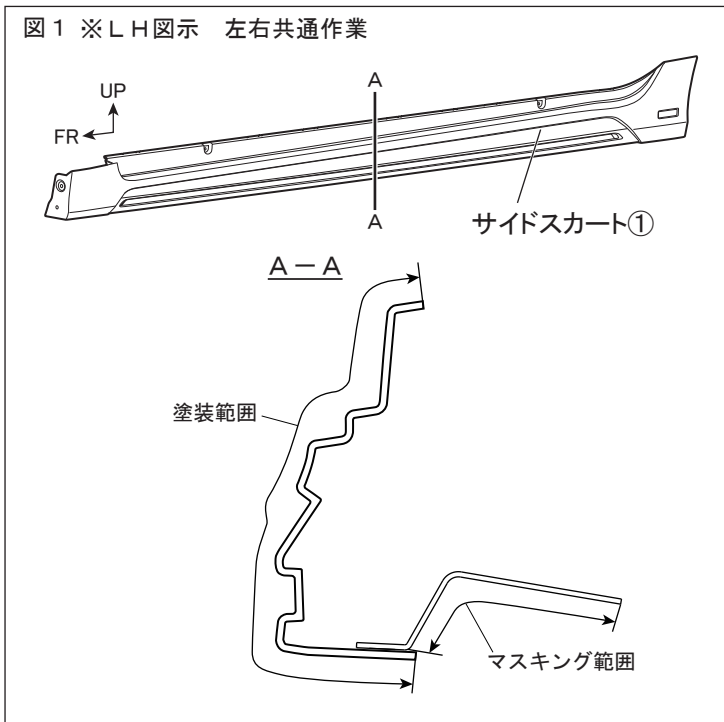
□サイドスカートの塗装

1. 図1のようにサイドスカート①を車両色で塗装する。

△注意：乾燥温度を70℃以上に上げますと製品に変形や割れが発生しますので乾燥温度には十分注意してください。強制乾燥させる場合は製品が変形しないように固定してください。

△注意：脱脂をする場合は、イソプロピルアルコール（以下IPAという）又はホワイトガソリンを使用し、シリコンオフおよびシンナーは使用しないでください。プライマーが溶ける恐れがあります。

図1 ※LH図示 左右共通作業



2. 図2のようにサイドスカート①マスキングし、艶消し黒（グロス10相当）で塗装する。

図2 ※LH図示 左右共通作業

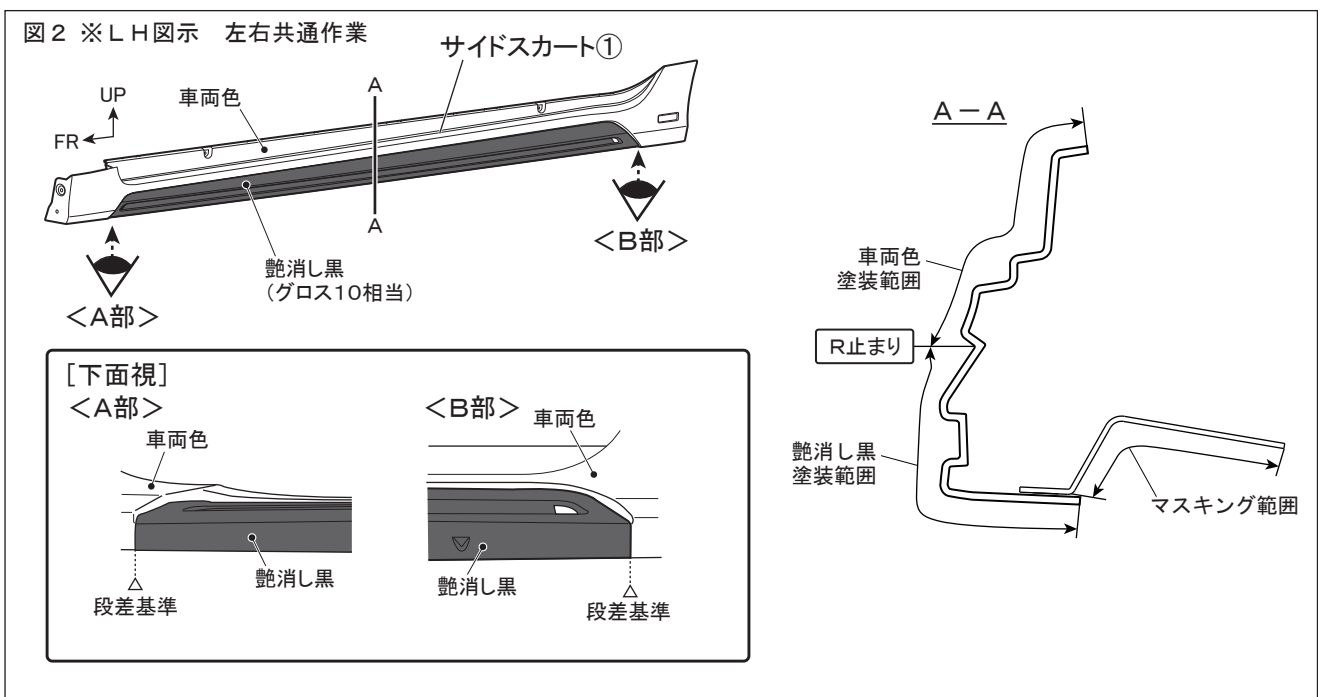
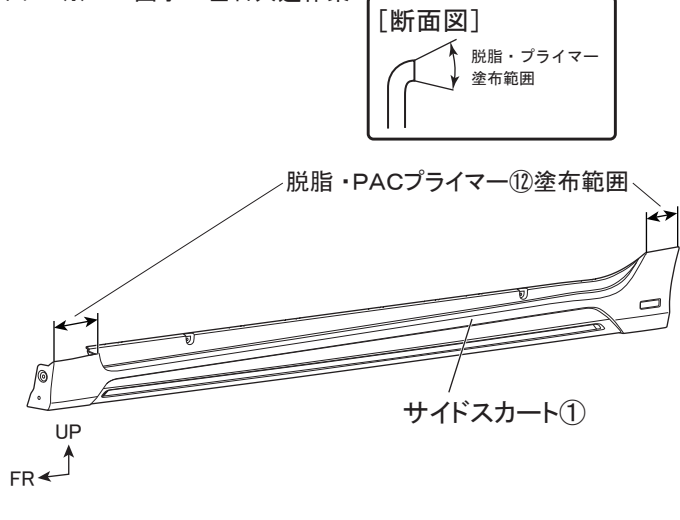


図3 ※LH図示 左右共通作業



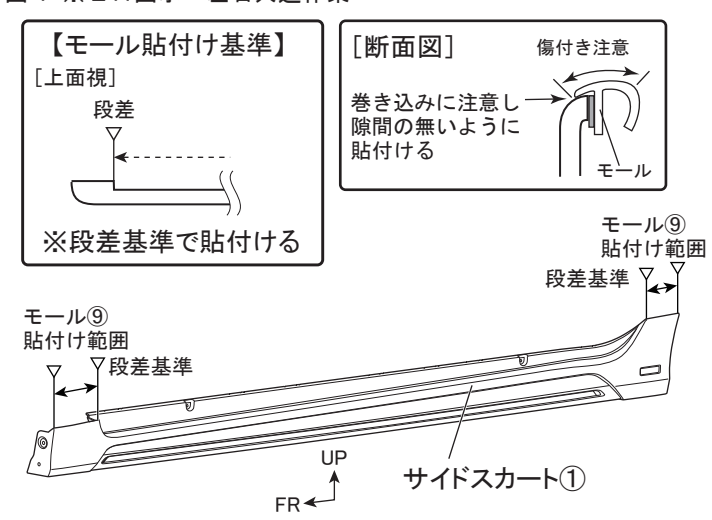
□モールの貼付け

- 図3のようにモール⑨貼付け部の汚れを取除き、IPA又はホワイトガソリンで一方に拭いて脱脂し、モール貼付け部のみPACプライマー⑫を塗布する。

△注意：プライマーが塗布範囲以外に付着した場合は、直ちにホワイトガソリンやIPA等で拭き取ってください。付着してしまいますと、変色する事がありますので注意してください。

👉アドバイス：脱脂作業を行う際は、換気に注意して火気を近づけないよう注意してください。

図4 ※LH図示 左右共通作業

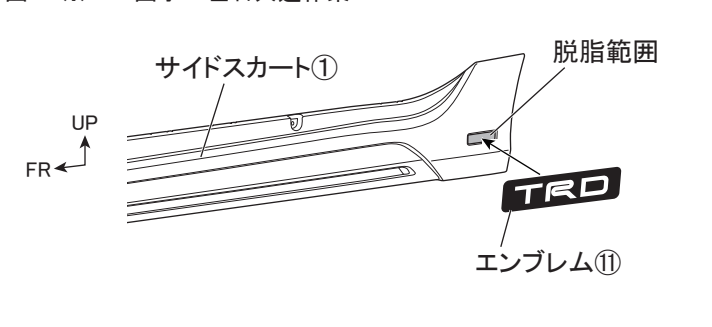


- 図4のようにサイドスカート①にモール⑨の両面テープの離型紙を剥がしながら、貼付け圧着する。モールは長めに設定されているので、長さを合わせてハサミ等で切り落とす。

△注意：モールは、二色同梱されています。塗装色に合わせてモール色を選択し貼付けてください。

△注意：両面テープの接着力を最大限に発揮させる為、貼付け作業前に両面テープ部及び車両の貼付け部をドライヤー等で約40℃程度に温めてください。

図5 ※LH図示 左右共通作業



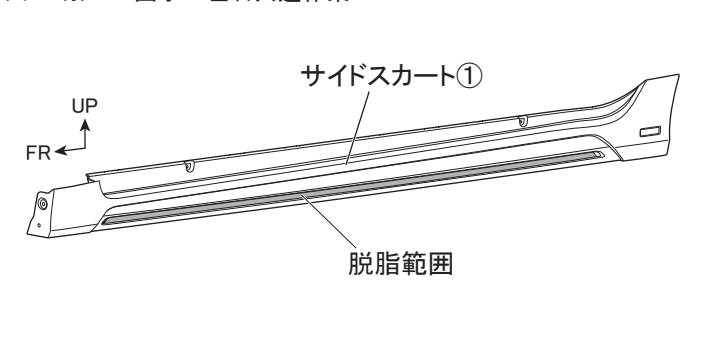
□エンブレムの貼付け

- 図5のようにサイドスカート①後部の座面をIPA又はホワイトガソリンで一方に拭いて脱脂し、エンブレム⑪を貼付け圧着する。

△注意：脱脂を行う際、上記以外の溶剤は使用しないでください。油脂分が残り、テープが剥がれる原因になります。

👉アドバイス：脱脂後は、十分に乾燥させてください。

図6 ※LH図示 左右共通作業



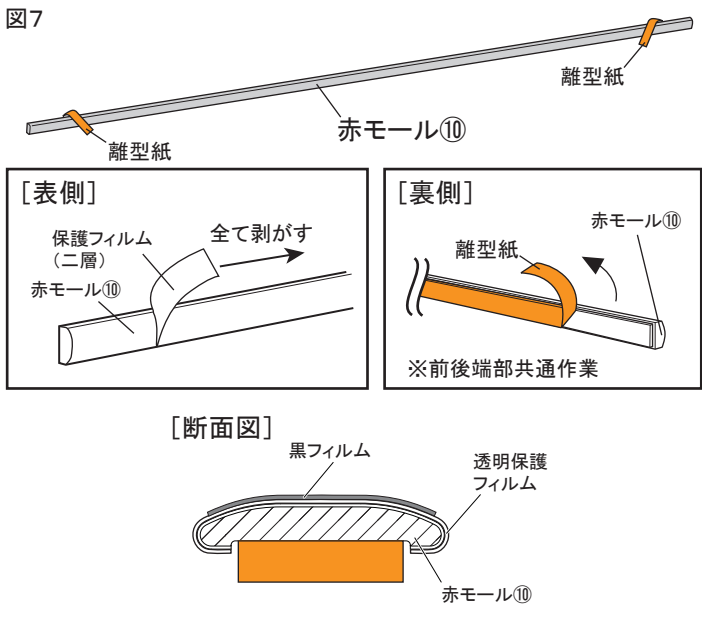
□赤モールの貼付け

- 図6のように赤モール⑩貼付け部の汚れを取除き、IPA又はホワイトガソリンで一方に拭いて脱脂する。

△注意：脱脂を行う際、上記以外の溶剤は使用しないでください。油脂分が残り、テープが剥がれる原因になります。

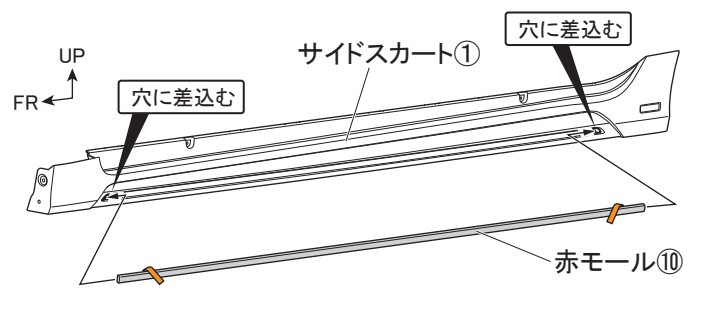
👉アドバイス：脱脂後は、十分に乾燥させてください。

図7



2. 図7のように赤モール⑩前後端部の離型紙をめくり、表側の保護フィルム（二層）を全て剥がす。  
 ※保護フィルムは二層とも剥がしてください。

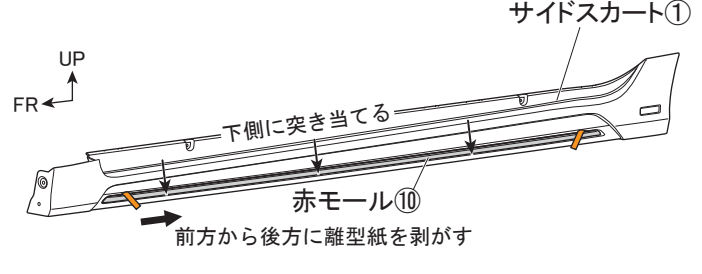
図8 ※LH図示 左右共通作業



3. 図8のように赤モール⑩前後端部をサイドスカート①の穴に差込む。  
 ※穴に差込んだ際に離型紙をサイドスカート①の表側に出してください。

⚠注意：穴に差込んだ赤モールの出代を前後均等にしてください。

図9 ※LH図示 左右共通作業



4. 図9のようにサイドスカート①の溝形状に合わせて前方から後方へ離型紙を剥がしながら赤モール⑩を貼り付けて圧着する。



**アドバイス**

両面テープの接着力は安定するまで3～5時間程度必要です。  
 製品の取付け後は、最低3時間程度、強い振動や風圧（車両の移動を含む）が、掛からないようにオープンタイム（静止時間）お取りください。



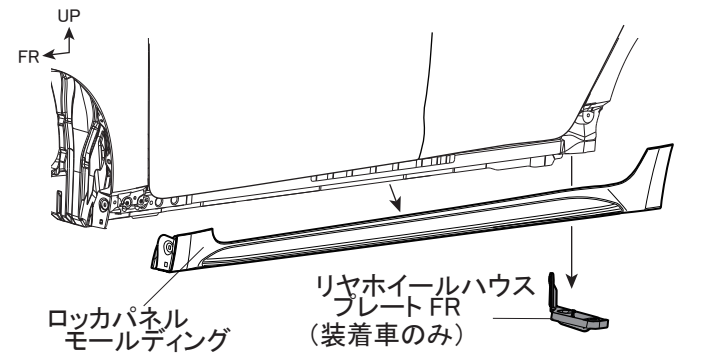
**警告**

両面テープは十分に圧着してください。圧着が不十分な場合、浮き・剥がれ等の症状が発生し脱落などの重大な不具合が発生する可能性があります。  
 両面テープ接着後、24時間以内は雨・洗車等で接着部に水が掛からないようにしてください。接着力が低下し、剥がれ・脱落等が発生する可能性があります。

※本取付・取扱要領書は、主にLH側を示しており、RH側も同様に行ってください。

### ロックスカート取付準備

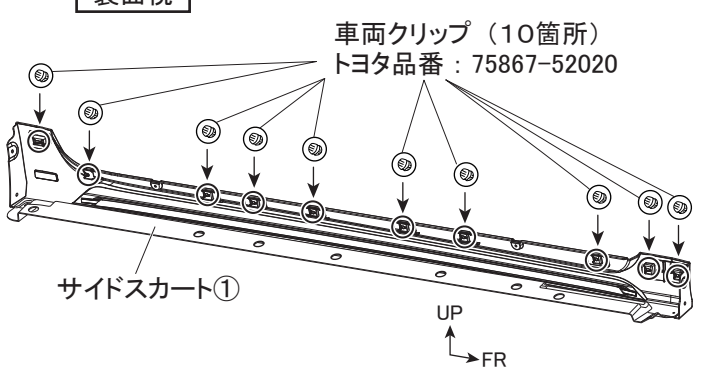
図 10 ※LH図示 左右共通作業



1. 該当車両の修理書に従い、図 10 のように車両からリヤホイールハウス プレートFR (装着車のみ) とロックパネル モールディングを取外す。

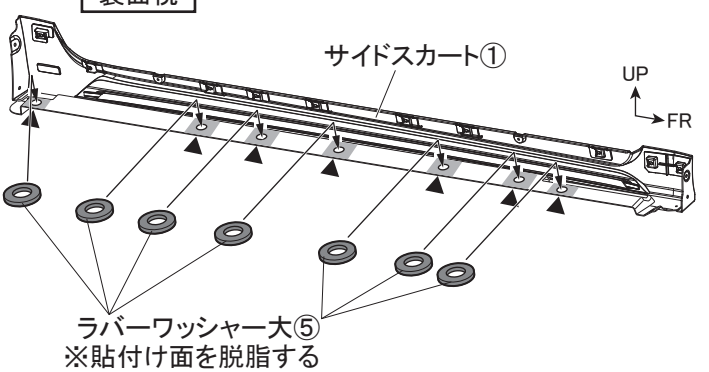
△注意: 取外した車両スクルー、車両クリップは再使用しますので、無くさないように必ず保管してください。

図 11 裏面視 ※LH図示 左右共通作業



2. 図 11 のようにロックパネル モールディング裏側側面のクリップを取外し、サイドスカート①に移設する。(左右各10箇所)

図 12 裏面視 ※LH図示 左右共通作業

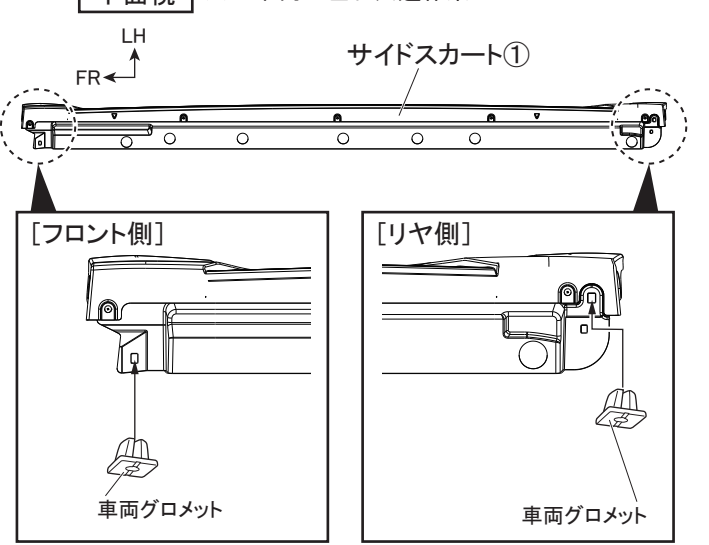


3. 図 12 のようにサイドスカート①底面の穴周囲をIPA又はホワイトガソリンで一方方向に拭いて脱脂し、穴に合わせてラバーワッシャー大⑤を貼付ける。(左右各7箇所)

△注意: 脱脂を行う際、上記以外の溶剤は使用しないでください。油脂分が残り、テープが剥がれる原因になります。

👉アドバイス: 脱脂後は、十分に乾燥させてください。

図 13 下面視 ※LH図示 左右共通作業



4. 図 13 のようにロックパネル モールディング底面前後端部のグロメットを取外し、サイドスカート①に移設する。(左右各2箇所)

5. 図 14 のように前後ホイールハウス折返し部のインナーフェンダーを切除し、車両板金部の穴に合わせてJナット④を取付ける。(左右各2箇所)

図 14 ※LH図示 左右共通作業

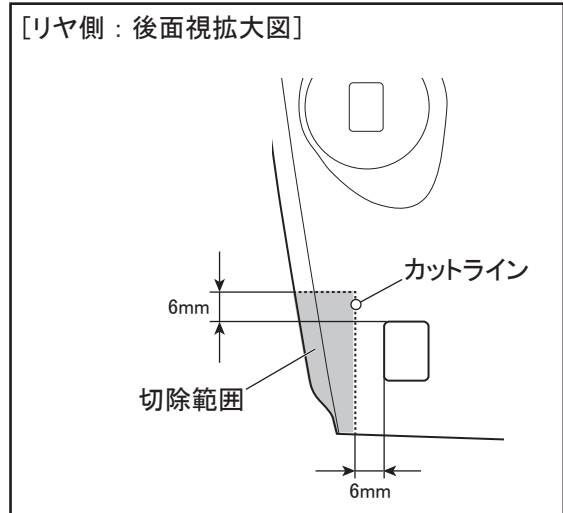
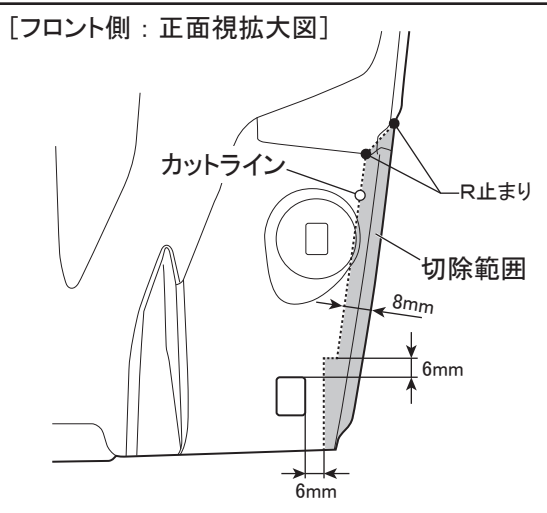
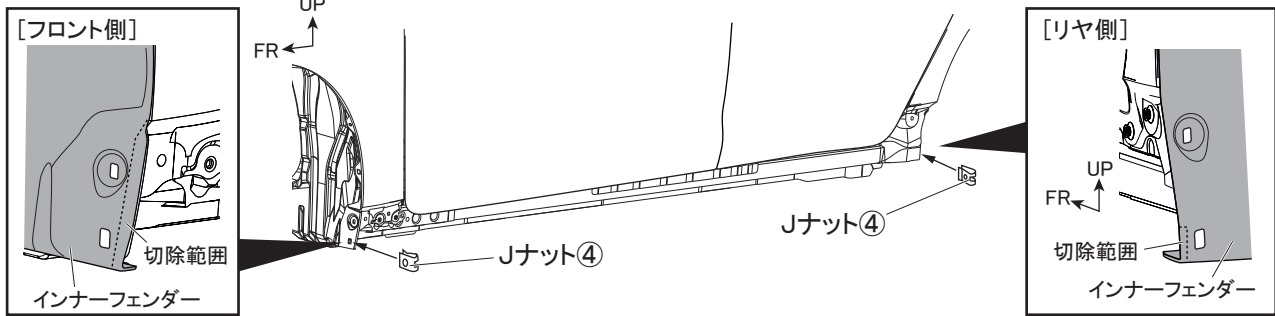
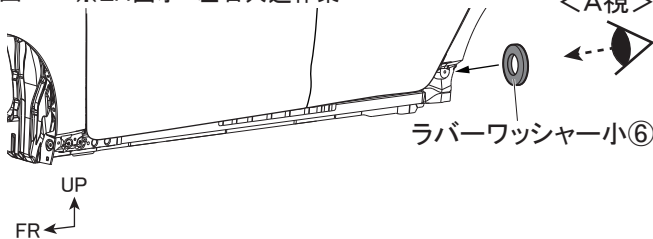
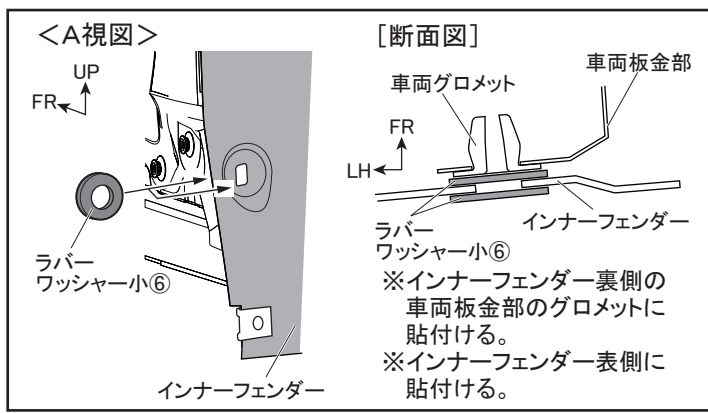


図 15 ※LH図示 左右共通作業



6. 図 15 のようにリヤホイールハウス折返し部の車両グロメットにラバーワッシャー小⑥を貼付ける。(左右各2箇所)



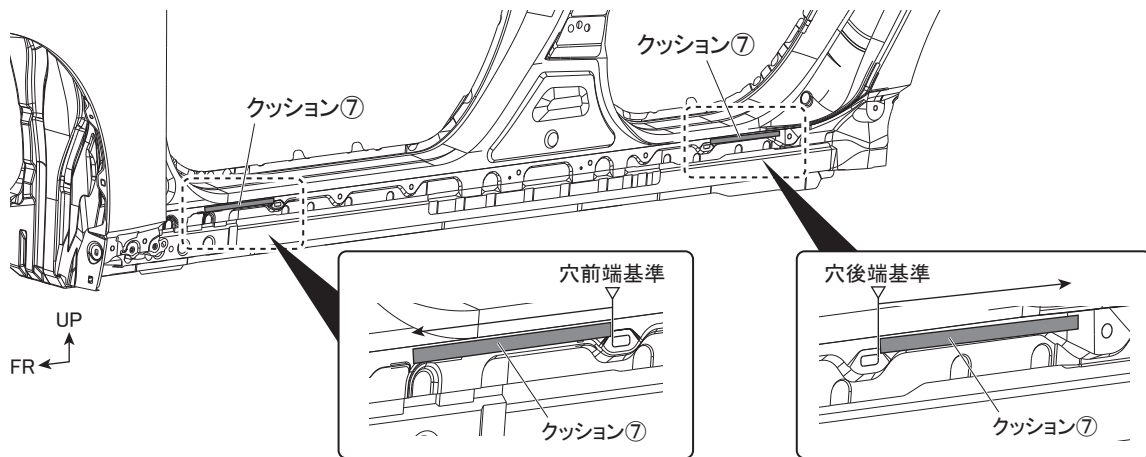


※本取付・取扱要領書は、主にLH側を示しており、RH側も同様に行ってください。

## □サイドスカート取付要領

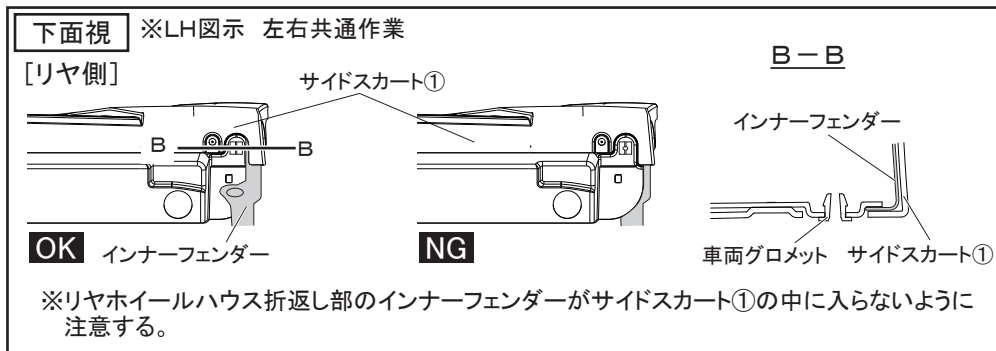
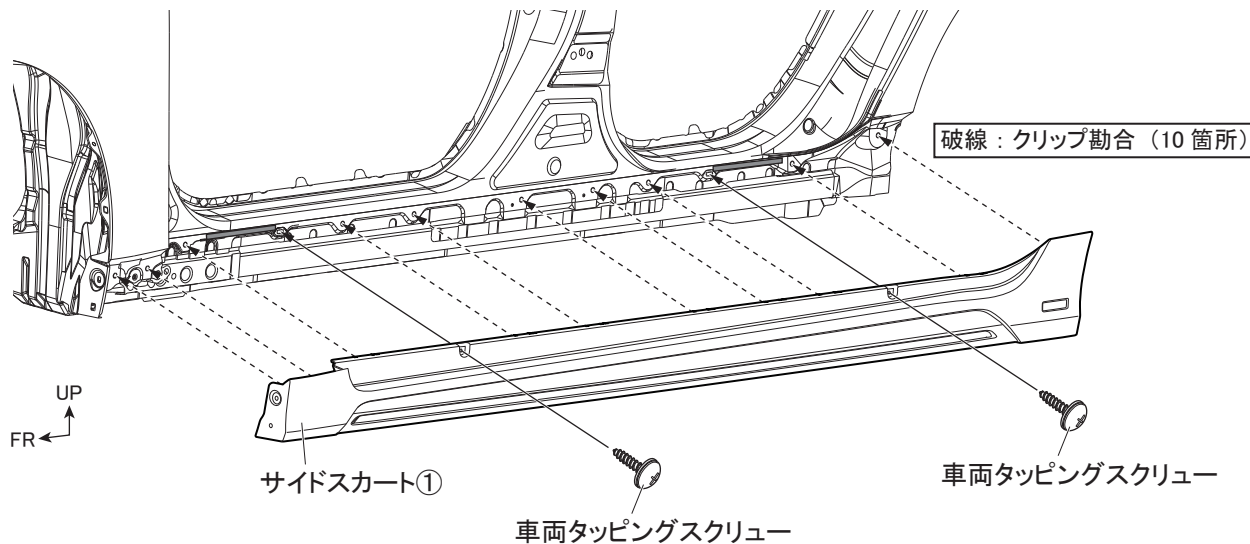
1. クッション⑦を4等分に切り分ける。
2. 図 16 のように前後ドアを開けて車両側面の図示位置にクッション⑦を貼付ける。  
※貼付け面を脱脂してください。

図 16 ※LH図示 左右共通作業

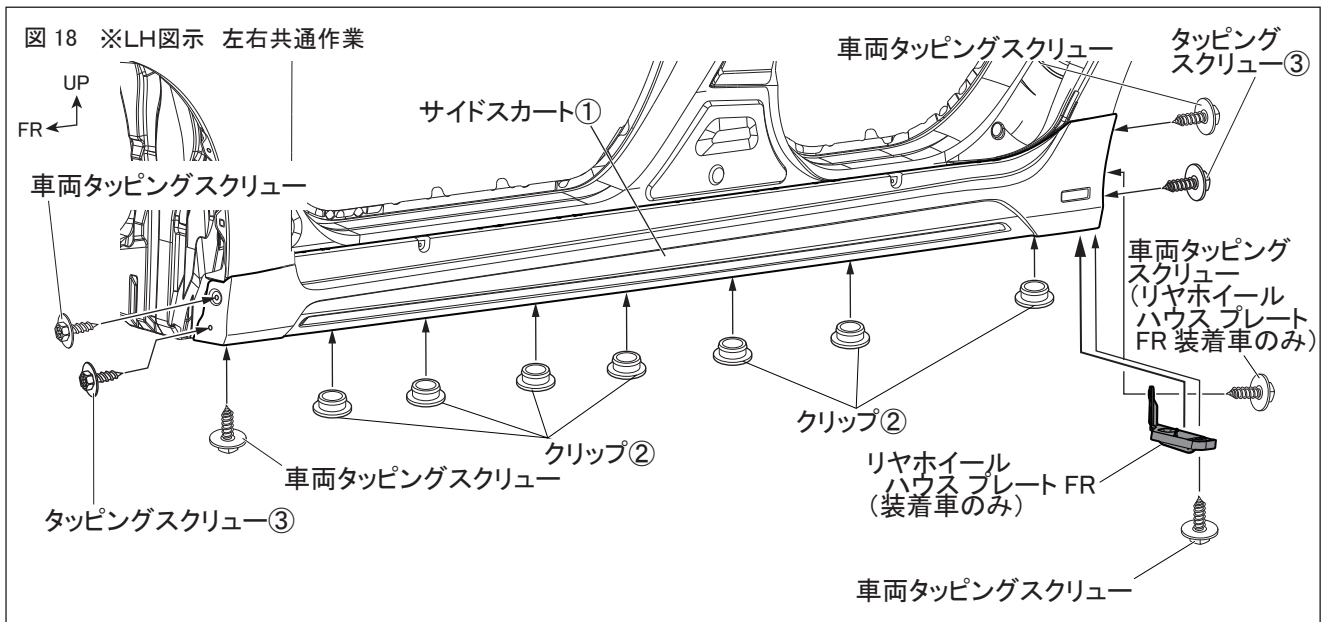


3. 図 17 のように前後ドアを開けてサイドスカート①を車両にあて、裏側側面のクリップ（左右各10箇所）を勘合させる。  
そのさいに、リヤホイールハウス折返し部のインナーフェンダーがサイドスカート①の中に入らないように注意する。
4. 図 17 のようにサイドスカート①側面2箇所を車両タッピングスクリューで仮締めする。

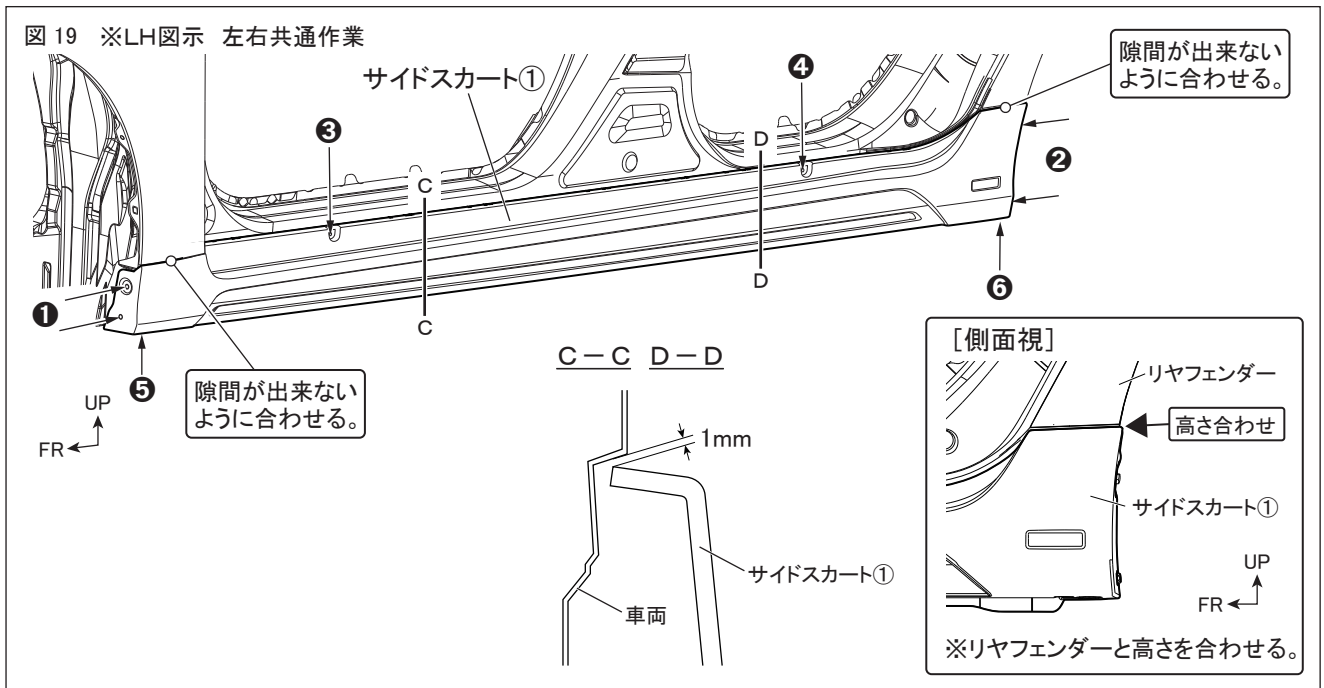
図 17 ※LH図示 左右共通作業



5. 図 18 のように前後ホイールハウス折返し部及び、下面を車両タッピングスクリュー（左右各2箇所）、タッピングスクリュー③（左右各2箇所）で仮締めする。
6. 図 18 のようにサイドスカート①下面穴位置に合わせてクリップ②で車両底面に固定する。（左右各7箇所）



7. 図 19 のように各部の取付け位置、ドア開閉時の干渉を確認して下図順番（①～⑥）で車両タッピングスクリュー、タッピングスクリュー③を本締めする。



■ 取付完了後の点検・注意事項

1. 製品全周に渡り、浮き・剥がれ等、無いことを確認する。
2. 車両及びサイドスカート廻りに傷が付いていないことを確認する。
3. 本取付けに伴い分解・脱着した部位により、再設定・調整が必要となる場合があります。該当車両の修理書(トヨタ自動車(株)発行)に従い、各部の点検・調整・設定を行ってください。

株式会社トヨタカスタマイジング&ディベロップメント  
 TRD商品問い合わせ窓口  
 TEL:050-3161-2121  
<https://www.trdparts.jp/>