

# MS342-33001/2/3 GRリヤトランクスポイラー

取付・取扱要領書

この度はGRリヤトランクスポイラーをお買い上げいただきありがとうございます。  
本書には本商品の取付け・取扱いについての要領と注意事項を記載してあります。  
取付け前に必ずお読みのうえ、正しい取付け・取扱いを実施してください。  
なお、本書の取扱い上のご注意(ご使用になるお客様へ)は必ずお客様にお渡しください。

● 本商品は未登録車への取付けはできません。必ず車両登録後に行ってください。

## ■ 品番・適合車種

品番	塗装色	備考
MS342-33001-A1	プラチナホワイトパールマイカ (089)	
MS342-33001-C0	アティチュードブラックマイカ (218)	
MS342-33001-C3	プレジヤスブラックパール (219)	加り '17.07~
MS342-33002-NP	未塗装品 (プライマー処理品)	
MS342-33003	ブラックエディション	

・最新の適合情報はTRDカタログサイトをご覧ください。 <https://www.trdparts.jp/>

## ■ 構成部品

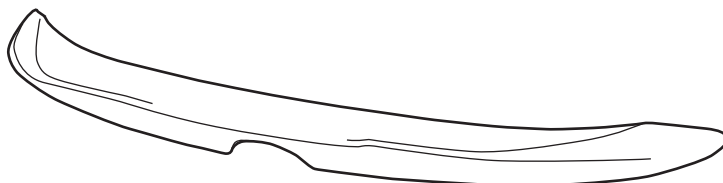
No.	品名	個数	備考
①	リヤトランクスポイラー	1	
②	スクエアヘッドボルト	1	6×15
③	クリップナット	1	
④	ガスケットA	1	
⑤	ガスケットB	1	
⑥	止水シール	15	11枚使用 予備4枚
⑦	型紙	1	
⑧	取付・取扱要領書(本書)	1	本書

※確認・本商品が到着後、すぐに本体に破損がないこと、付属品が全てそろっていることを確認してください。  
以下、MS342-33002-NP(未塗装品セット)のみに同梱

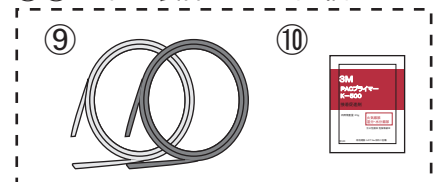
No.	品名	個数	備考
⑨	モール	(各1)	黒/グレー L=3100mm
⑩	PACプライマー	1	K-500

## ■ 構成部品図

①



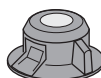
⑨⑩は未塗装品にのみ同梱



②



③



④



⑤



⑥



⑦



⑧



## 取付け上のご注意（取付け作業の方へ）

作業を行う前に必ずお読みになり、安全で確実な取付け作業を行ってください。



### 警告

この内容に従わず、誤った取付け・取扱いを行うと生命の危険または、重大な傷害等を負う可能性がある内容について記載しています。



### 注意

注意事項を守らないで、誤った取付け・取扱いを行うと事故につながったり、ケガをしたり、車両を損傷する等のおそれがある事を記載しています。



### アドバイス

スピーディに作業していただく上で知っておいていただきたいことを記載しています。

⊘ やってはいけないこと

❗ 必ず行なっていただくこと

### 警告

- ⊘ 本商品への改造・加工、及び適合車種以外への装着は、重大な事故や故障を招くおそれがありますので絶対に行わないでください。
- ❗ 本商品の取付け・交換は、該当車両の修理書(トヨタ自動車(株)発行)に従い、本書の注意事項をまもり作業を行ってください。
- ❗ 取付け作業は規定トルクに従って、確実に締付けてください。締め付けが足りないと脱落などにより重大な事故や故障を招くおそれがあります。

### 注意

- ❗ 本商品を取付け前に、本体・構成部品がすべて揃っていること、損傷や不具合が無いことを確認してください。取付け後に発覚した損傷や不具合のクレームには、対応できない場合があります。
- ❗ 本商品の取付けは、キズ付き防止のため保護シートの上で取扱いを行ない、同時に取付け部位を保護材にて養生をした上で作業を行ってください。取付け作業時のキズ付きや破損に十分に注意してください。

### 脱脂作業について（別添の脱脂作業要領も参考にしてください。）

- ❗ 脱脂作業を行う際は、清潔なウエスを使用して、ホワイトガソリン、イソプロピルアルコール(IPA)を使用し、指定以外の溶剤は絶対に使用しないでください。
- ❗ 脱脂作業にボディコーティング等の下地処理剤や、パーツクリーナー、ブレーキクリーナーなどの溶剤は絶対に使用しないでください。正しく脱脂が出来ず浮き、剥がれの原因となります。

### 両面テープについて

- ❗ 脱脂作業を怠ると両面テープを接着しても剥がれます。
- ❗ 両面テープは一度貼り付けてから剥がしますと、接着力は低下しますので再貼り付けはできません。
- ❗ 本商品の両面テープは、環境温度が20℃以下の低温時には接着能力が著しく低下します。温度が足りないと両面テープが剥がれます。
- ❗ 両面テープの圧着は49N(5kgf)以上(車両が軽く揺れる程度)で確実に行ってください。圧着が足りないと両面テープが剥がれます。
- ⊘ 本商品の取付け後24時間は、洗車や水(水拭きを含む)・雨などが、かからないようにしてください。装着後の注意事項を守らなかった場合、製品の浮き、剥がれの原因となります。

### 未塗装品の塗装作業について

- ❗ 本商品は塗装前に下地処理が必要です、必ずサフェーサー塗装から始めてください。
- ❗ 本商品に塗装をする際は、両面テープを全面マスキングしてください。
- ❗ 乾燥させる際は製品の変形の無いよう固定してください。又、乾燥温度が高くと変形やひび割れを起こしますので70℃以下で乾燥させてください。

### 取付けが終わったら

- ❗ 取付け後、本商品と車両との干渉が無いことを確認してください。
- ❗ 作業にバッテリーのマイナス端子を外した場合は、作業終了後にシステム設定・確認を行ってください。

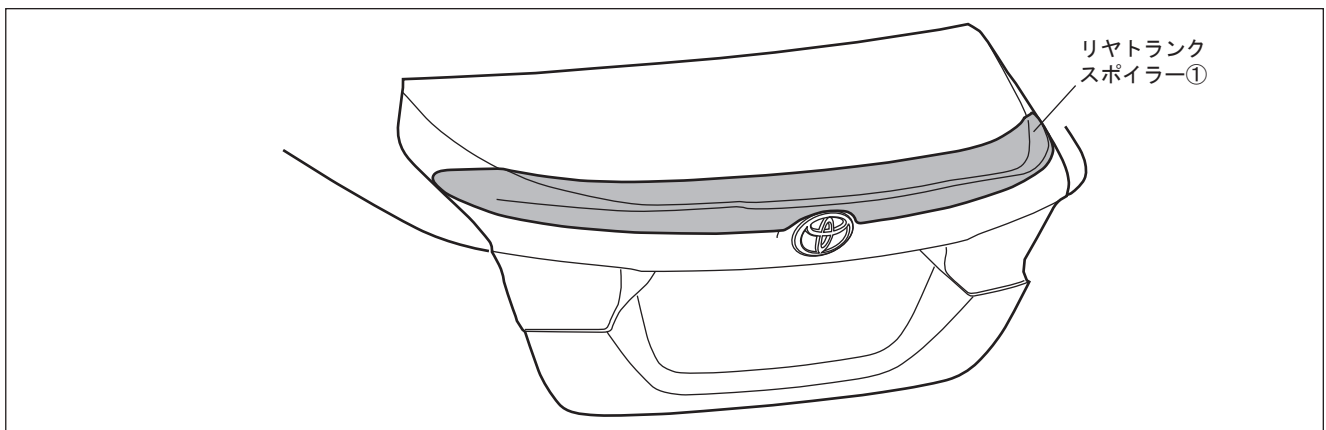
## 目次

1. 表紙、適合表、構成部品表、構成部品図 . . . . . 1
2. 取付け上のご注意(作業の方へ) . . . . . 2
3. 目次、取付けに必要な工具・保護具・消耗品、取付構成図 . . . . . 3
4. 取付要領 . . . . . 3～8
5. 取付完了後の点検・注意事項、モール設定 推奨カラー表 . . . . . 8

## 取付けに必要な工具・保護具・消耗品

マスキングテープ・ホワイトガソリン又はイソプロピルアルコール（IPA）・清潔なウエス

## 取付構成図

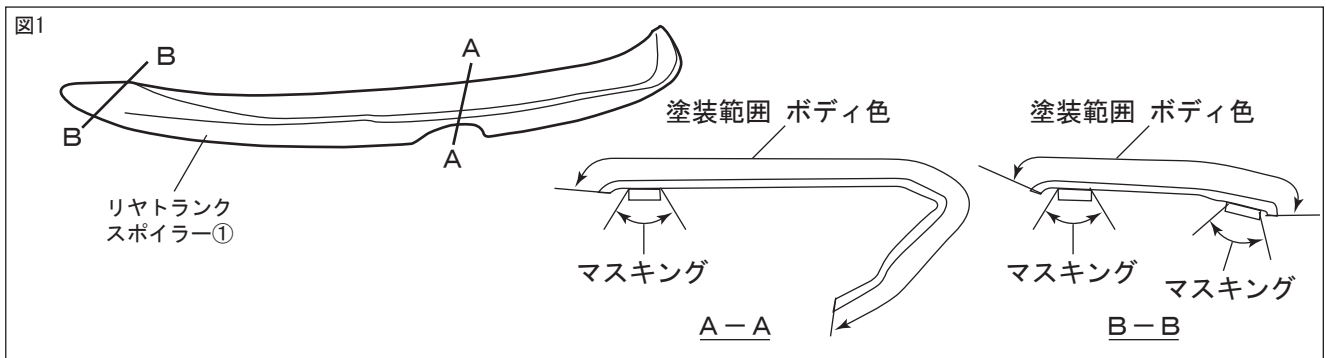


## 未塗装品の取扱いについて

下記は、未塗装品 (MS342-33002-NP) の塗装前、塗装後の作業を記載しています。下記要領に従い作業を行ってください。

### リヤトランクスポイラーの塗装

※本取付・取扱要領書は、主にLHを示しております、RHも同様に行ってください。



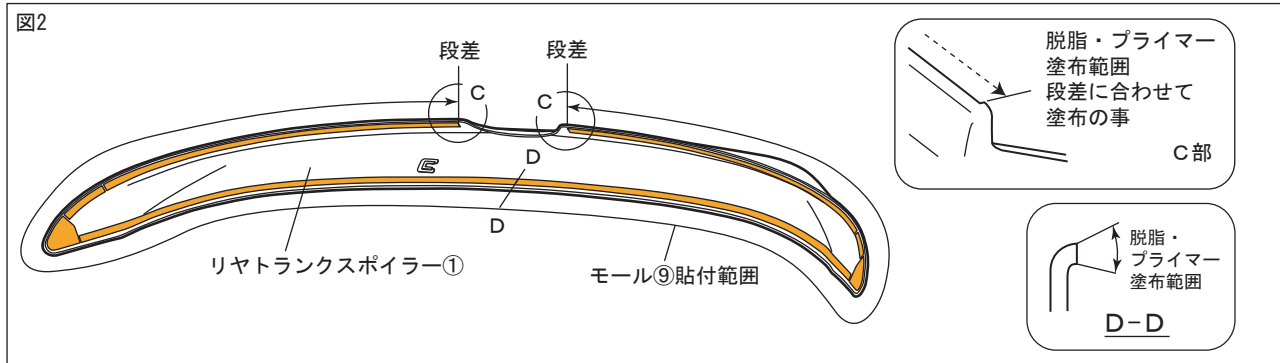
1. 図1のようにリヤトランクスポイラー①をボディ色で塗装する。

⚠注意：脱脂をする場合は、IPA又はホワイトガソリンを使用し、シリコンオフおよびシンナーは使用しないでください。プライマーが溶けるおそれがあります。

⚠注意：モール貼付面、両面テープには、絶対に塗装しないでください。接着力が低下します。マスキングテープを貼るなどして、対応してください。

⚠注意：乾燥温度を70℃以上に上げますと、製品に変形や割れが発生しますので乾燥温度には十分注意してください。強制乾燥させる場合は製品が変形しないように固定してください。

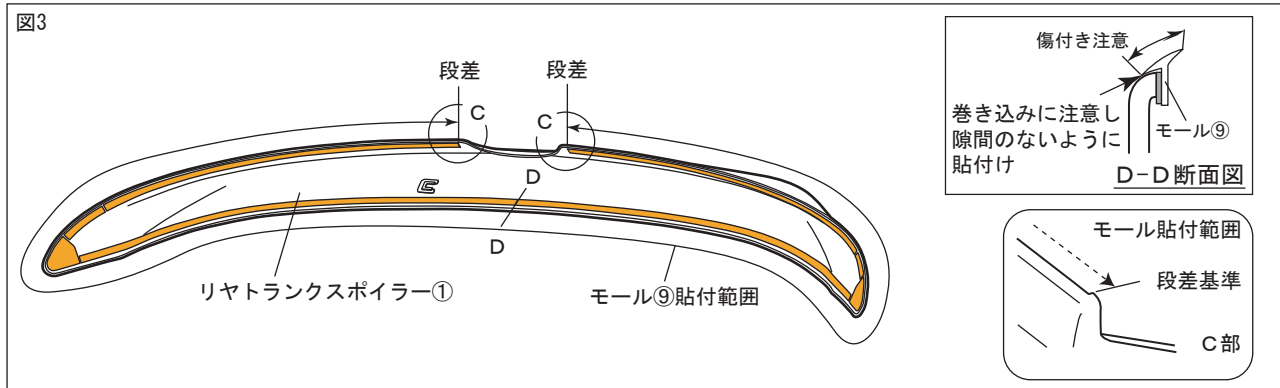
## □モールの貼付け



1. 図2のようにモール貼付け部の汚れを取除き、IPA又はホワイトガソリンで一方方向にふいて脱脂し、PACプライマー⑩を塗布する。

⚠注意：脱脂を行う際、上記以外の溶剤は使用しないでください。油脂分が残り、テープが剥がれる原因になります。又、プライマーのはみ出しは、シミの原因になりますので注意してください。

👉アドバイス：脱脂、プライマー塗布後は、10分以上乾燥させてください。



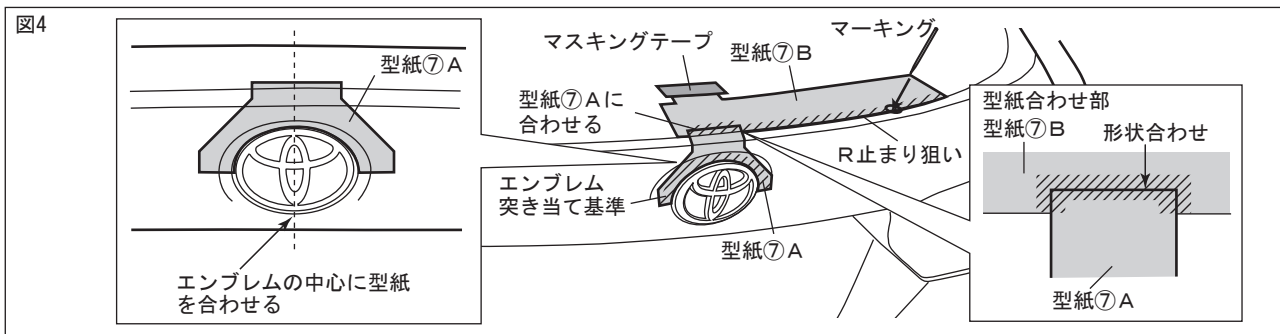
2. 図3のようにリヤトランクスポイラー①に、モール⑨の離型紙を剥がしながら貼付け、確実に圧着する。  
[49N (5kgf) 以上]

👉アドバイス：モールは長めに設定されているので、長さを合わせてハサミ等で切り落としてください。

⚠注意：両面テープの接着力最大限に発揮させる為、貼付け作業前に両面テープ部及びスポイラーの貼付け部をドライヤー等で約40℃程度に暖めてください。

⚠注意：モール⑨は、二色同梱されています。巻末の推奨カラー表を参照してください。

## □取付準備

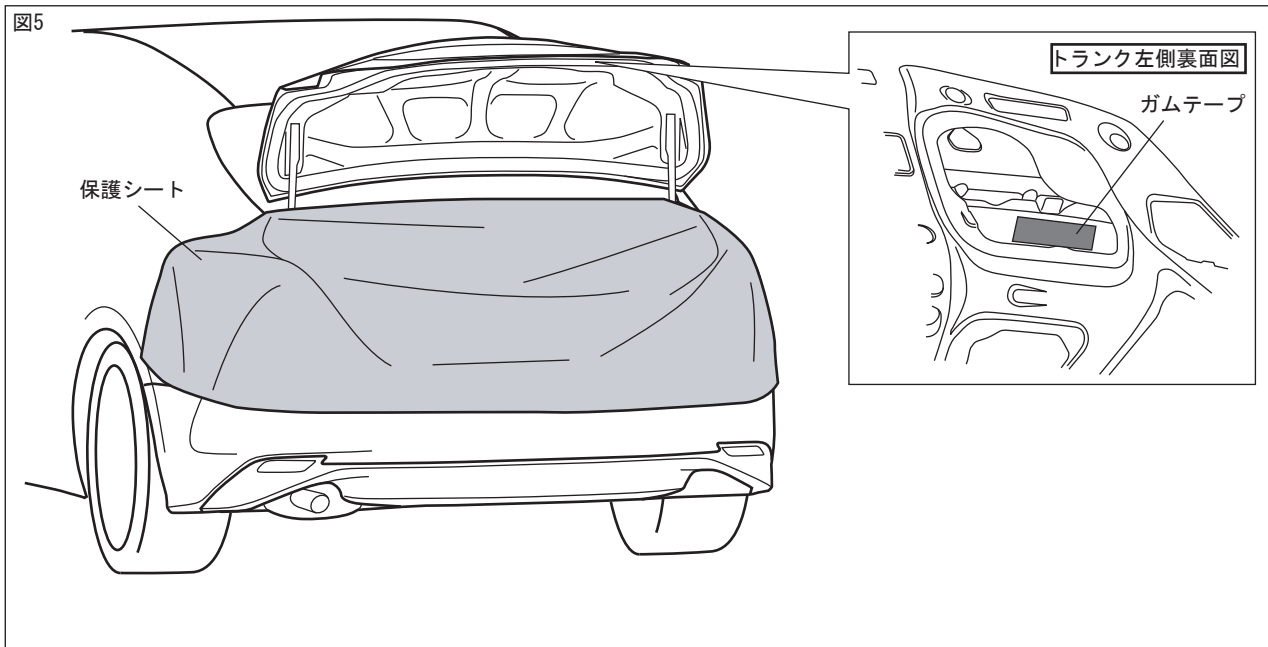


1. 車両修理書に従い、トランクからインナートリムを取外す。

⚠注意：取外した車両クリップは再使用しますので、無くさない様に必ず保管してください。

2. 純正スポイラー装着車は車両修理書に従いスポイラーを取外します。  
3. 図4のように型紙⑦A、Bを貼付けマーキングを行う。

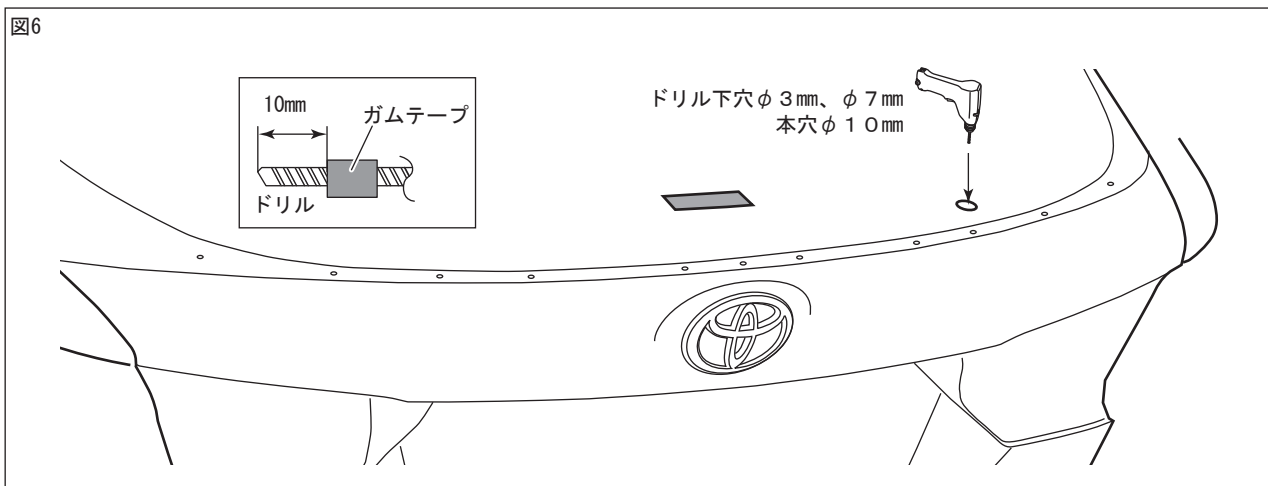
(1箇所)



4. 図5のようにキリ粉の飛散防止のため保護シート等で車両を養生して、取付穴加工部の裏側にガムテープを袋状に貼付ける。(1箇所)

アドバイス：ガムテープの貼付は、穴あけ加工部のマーキング後に行ってください。

アドバイス：ガムテープは穴あけ時に、キリ粉を受けとめられるように、袋状（受け皿になる）に空間をあけて貼付けてください。（ピタッと貼付けない）



5. 図6のようにφ3、φ7、φ10のドリルの先端にストッパーになるようにガムテープを巻きつけ、トランクのマーキング位置に、φ3とφ7のドリルで下穴加工を行い、φ10のドリルで本穴加工を行う。(1箇所)

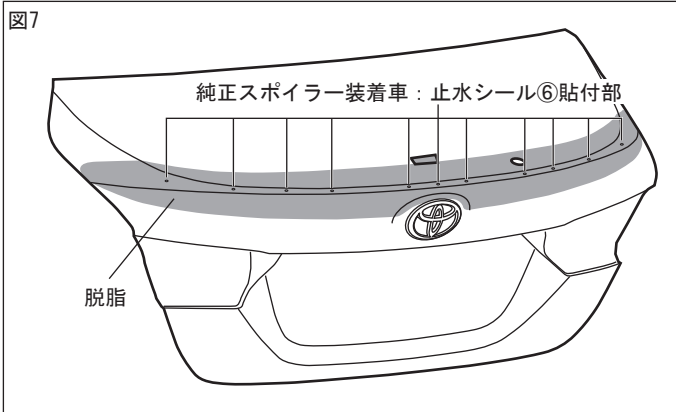
6. 要領4で貼付けたガムテープを取外し、キリ粉を十分に除去する。

アドバイス：穴あけ加工時、ドリルは穴あけ面に対して垂直にし、マーキング位置からズレないように注意してください。

注意：作業時は保護メガネを着用してください。

注意：バリを取除く時には、穴径が大きくなるように注意して行ってください。

注意：穴あけ加工時は、トランク内の配線等を傷つけないように注意してください。



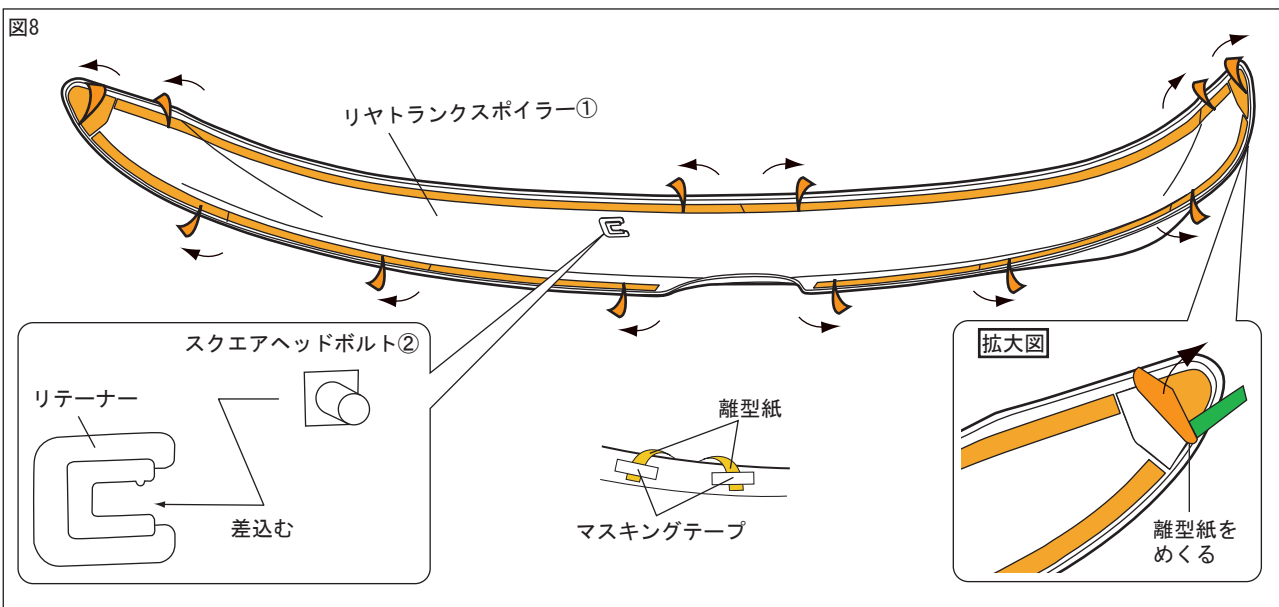
7. 図7のようにリヤトランクスポイラー①取付部の汚れを取り除き、IPA又はホワイトトガソリンで一方向にふいて脱脂する。

**アドバイス:** 脱脂作業要領書(別紙)を参照してください。

**アドバイス:** 脱脂作業を行う際は、換気に注意して、火気を近づけないよう注意してください。

8. 純正スポイラー装着車はトランクの開口穴に止水シール⑥を貼付ける。(1箇所)

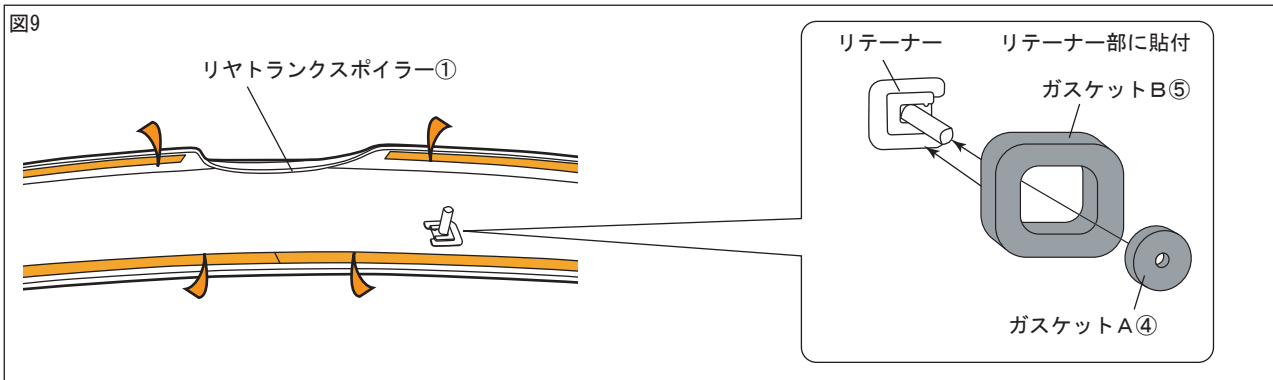
**注意:** 開口穴への貼付作業は、穴を確実に塞げるように注意して行ってください。



9. 図8の拡大図のようにリヤトランクスポイラー①に付いているリテーナーに、スクエアヘッドボルト②を差し込む。(1箇所)

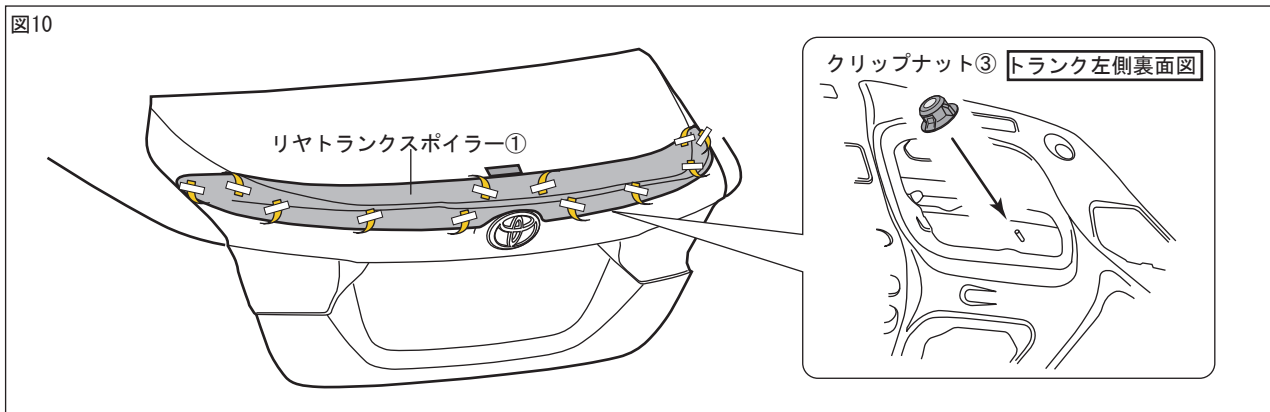
10. 図8のようにリヤトランクスポイラー①の離型紙を、中央から外側に約30mm剥がし、マスキングテープ等で表側に貼付ける。(12箇所)

**注意:** 指示部以外の両面テープの離型紙をすべて剥がしてしまうと、正しい取付位置に取付けが出来なくなります。

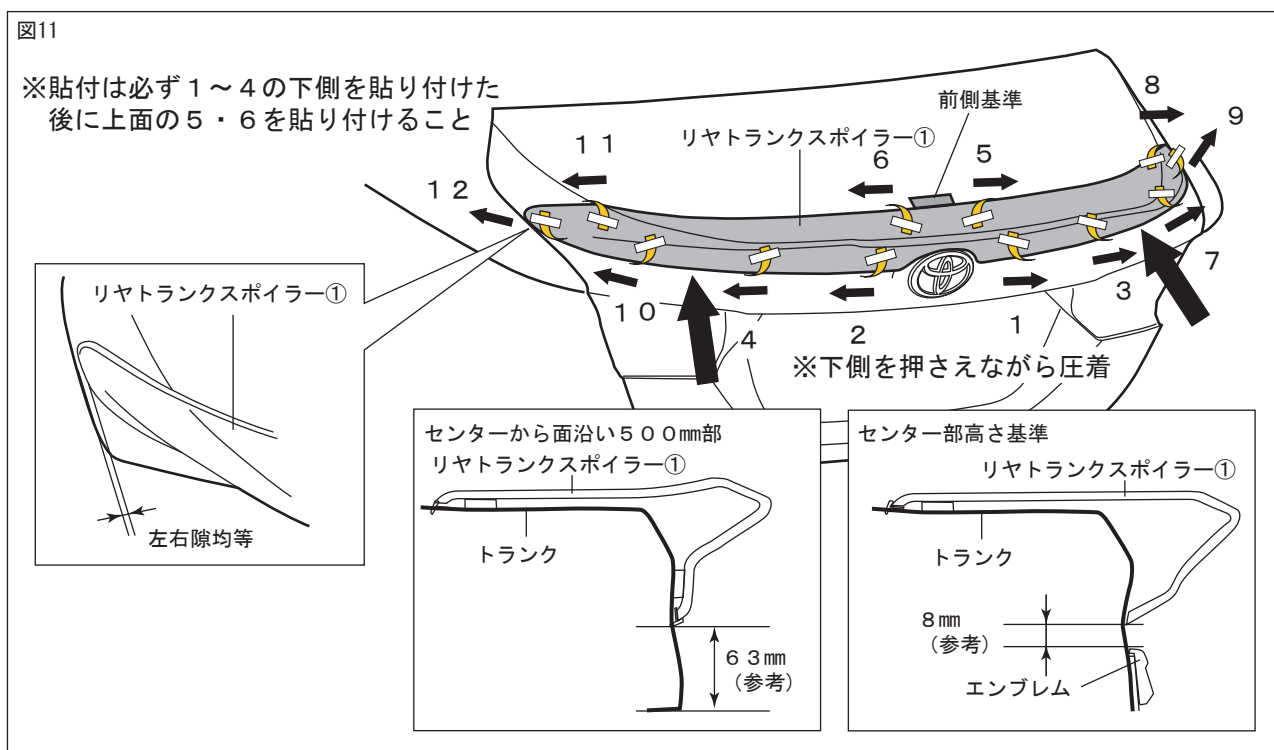


11. 図9の拡大図のようにリヤトランクスポイラー①に付いているリテーナーに、ガスケットA④とガスケットB⑤を貼付ける。

## □ 取付要領



1. 図10のようにトランクにリヤトランクスポイラー①をかぶせ、クリップナット③で仮締めをする。  
(1箇所)



2. 図11のようにリヤトランクスポイラー①とトランクの各部に左右差やスキがないように確認しながら、両面テープの離型紙を番号順に剥がしながら貼付け圧着する。{49N(5kgf)以上} (12箇所)

⚠ 注意：両面テープの接着力最大限に発揮させる為、貼付け作業前に両面テープ部及び車両の貼付け部をドライヤー等で約40℃程度に暖めてください。

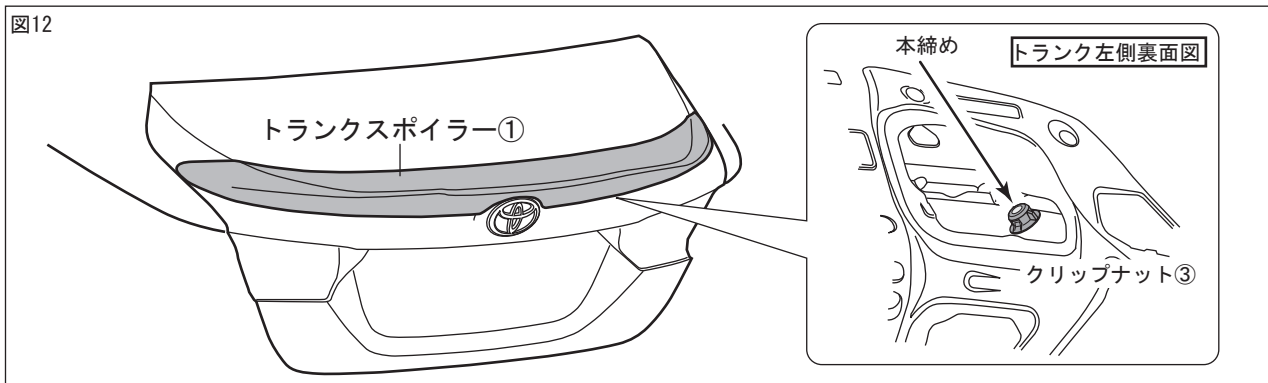
⚠ 注意：両面テープの離型紙を指示した順に剥がさなかった場合、隙が発生するおそれがあります。

⚠ 警告：両面テープは十分に圧着して下さい。圧着が不十分な場合は、浮き剥れの発生するおそれがあります。

⚠ 注意：両面テープ接着後24時間以内は洗車しないでください。

👉 アドバイス：両面テープの接着力は安定するまでに3～5時間程度必要です。製品の取付け後は、最短3時間程度、強い振動や風圧(車両の移動を含む)が、かからないようにオープンタイム(静止時間)をお取りください。

図12



3. 図12のようにクリップナット③を本締めする。

(1箇所)

4. 車両修理書に従い、インナートリムを復元する。

### ■ 取付完了後の点検・注意事項

1. リヤトランクスポイラーが両面テープにて、車両に確実に取付けられているか点検する。
2. リヤトランクスポイラー及び車両部品に傷を付けていないか点検する。
3. 製品全周に渡り、浮き、剥がれの無い事を確認する。

### ■ モール設定 推奨カラー表

カラーNo.	カラー名	推奨モール色
1 F 7	シルバーメタリック	グレー
1 L 5	プレシャスメタル	グレー
2 R C	アティチュードブラックマイカ&ダークブルーマイカメタリック	ブラック
2 S C	アティチュードブラックマイカ&エモーションレッドⅡ	ブラック
3 T 7	エモーションレッド	ブラック
3 U 5	エモーションレッドⅡ	ブラック
4 X 1	スチールブロンドメタリック	グレー
4 X 7	グラフィイトメタリック	ブラック
8 W 7	ダークブルーマイカメタリック	ブラック

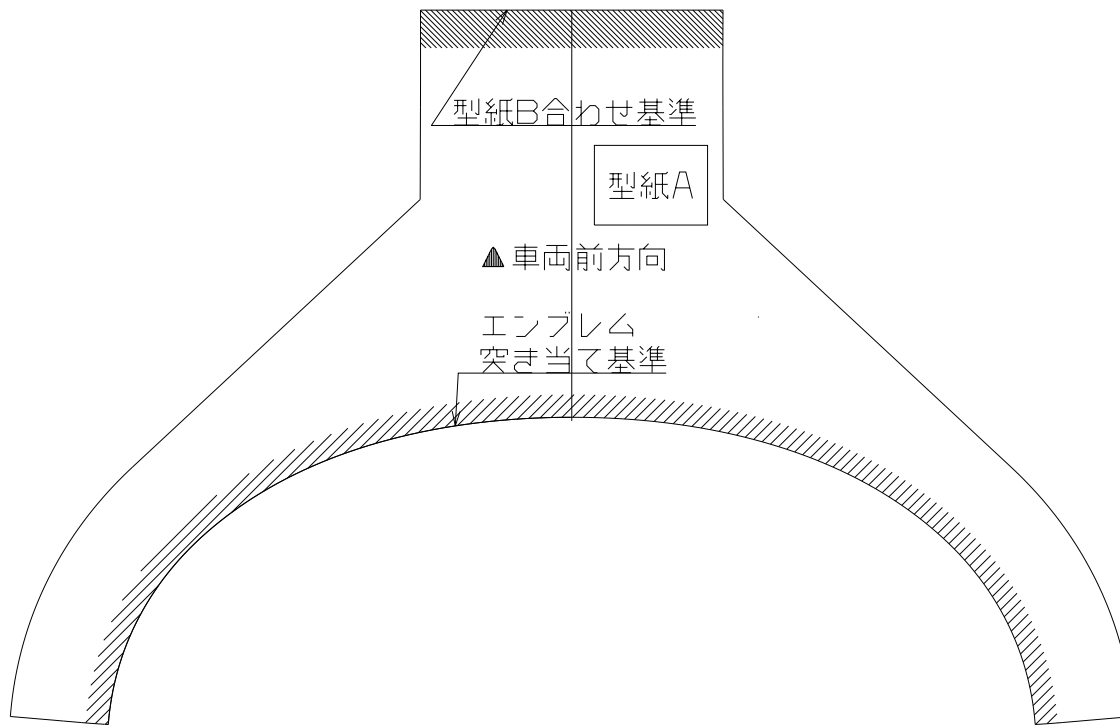
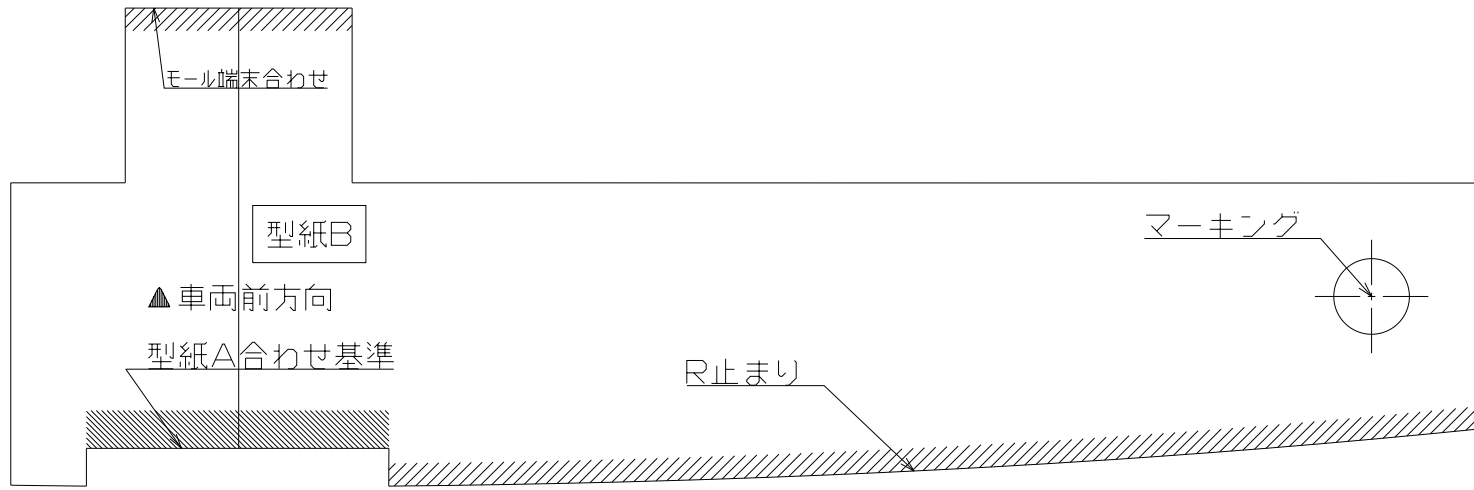
株式会社トヨタカスタマイジング&ディベロップメント

TRD商品問い合わせ窓口

TEL:050-3161-2121

<https://www.trdparts.jp/>





73-MS342-33001-A00