



MS153-10006 ドレスアップマフラー

取付・取扱要領書

この度はTRDドレスアップマフラーをお買い上げ頂き誠に有難うございます。
本書は本製品の取付け、取扱いについての要領と注意を記載しております。
取付け前に必ずお読み頂き、正しい取付け、取扱いを実施してください。
なお、本書の取扱い上のご注意(ご使用になるお客様へ)は必ずお客様にお渡しください。

★ 本商品は未登録車への取付けは出来ません。取付けは車両登録後に行ってください。

■ 品番・適合車種

品番	適合車種	備考
MS153-10006	C-HR GR SPORT '20/8~	GAS 4WD

※ 本商品の取付けは、別売りのリヤバンパースポイラー(MS343-10004)との同時装着が必須になります。

※ 本商品の取付けは、別売りのリヤバンパースポイラーを装着後に行ってください。

※ 純正部品のガスケット:90917-06089(再使用不可部品)は、同梱されていません。

別途ご購入の上、必ず新品に交換してください。

※ 開封時に必ず構成部品が揃っていること、および外観のキズ、凹み等が無いことを確認してください。

取付け後の不具合が判明しましても対応しかねる場合がございます。

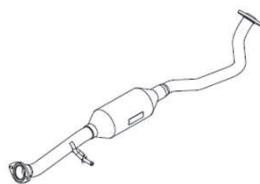
※ 最新の適合情報は、TRDカタログサイトをご覧ください。(https://www.trdparts.jp/)

■ 構成部品

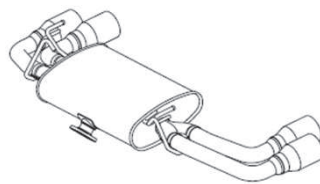
No.	品名	個数	備考
①	センタパイプ	1	
②	テールパイプ	1	
③	ガスケット	1	
④	M10ボルト	2	M10×36
⑤	ワッシャー	2	M10用
⑥	M10ナット	2	M10
⑦	サポートゴム	2	
⑧	取付・取扱要領書	1	

※ 本商品が到着後、すぐに本体に破損がないこと、付属品が全て揃っていることを確認して下さい。

■ 構成部品図



① センタパイプ



② テールパイプ



③ ガスケット



④ M10ボルト



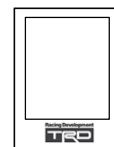
⑤ ワッシャー



⑥ M10ナット



⑦ サポートゴム



⑧ 取付・取扱要領書

取付け上のご注意(取付け作業の方へ)

作業を行う前に必ずお読みになり、安全で確実な取付け作業を行ってください。

- (1) 本商品は「道路運送車両法の保安基準」を満たしていますので、一般公道でも安心してご使用頂ける保安基準適合マフラーです。但し、マフラー以外の改造を行っている場合、又は仕様状況等によってはその限りではない場合もありますのでご了承下さい。TRD製品以外のエアロパーツとは同時装着が出来ない場合がありますのでご承知おきください。
- (2) 保安基準適合のため、取付けは純正と同等、触媒やシールド等は取外さず、必ず上記適合車種に取り付けてください。



警告

この内容に従わず、誤った取付け・取扱いを行うと生命の危険または、重症等を負う可能性がないようについて記載しています。



注意

注意事項を守らないで、誤った取付け・取扱いを行うと事故につながったり、ケガをしたり、車両を損傷する等の恐れがある事を記載しています。



アドバイス

スピーディに作業いただく上で知っておいていただきたいことを記載しています。

⊖ やってはいけないこと

⓪ 必ず行っていただくこと

⓪ 警告

- ⊖ 本商品への改造・加工、及び適合車種以外への装着は、重大な事故を招く恐れがありますので絶対に行わないでください。
- ⊖ 本商品の分解・加工は絶対にしないで下さい。破損や事故の原因となる場合があります。
- ⊖ 取付け作業は、必ず平坦な場所でエンジンを切り、サイドブレーキがかかっていることを確認後行ってください。車両が予期せず動き、体を挟むなどの重度な事故の原因となります。
- ⓪ 本商品の取付け・交換は、該当車両の修理書(トヨタ自動車(株)発行)に従い、本書の注意事項を守って作業を行ってください。
- ⓪ 取付け作業は規定トルクに従って、確実に締付けてください。締め付けが不足すると脱落などにより重大な事故や故障を招く恐れがあります。
- ⓪ 車高を下げた改造を伴う場合、最低地上高90mm(注1)を確保して下さい。
(注1: 車両のホイールベース、オーバーハングの値によって変わる場合があります。)
- ⓪ 車高を下げた改造や乗車状態などにより車高が下がった状態で一般公道を走行する場合、路面との干渉にご注意ください。

⓪ 注意

- ⓪ 本商品の交換、取付作業は必ず設備の整った専門の整備工場で行って下さい。
- ⓪ 交換の際は、必ず該当車両の修理書(トヨタ自動車(株)発行)に従い、本書の注意事項を守って作業を行ってください。
- ⓪ 本商品を取付け前に、本体・構成部品がすべて揃っていること、損傷や不具合がないことを確認してください。取付け後に発覚した損傷や不具合のクレームには、対応できない場合があります。
- ⓪ 本商品の取付けは、キズ防止のため保護シートの上で取扱いを行い、同時に取付け部位を保護材にて養生した状態で作業を行ってください。取付け作業時のキズ付きや破損に十分注意してください。
- ⓪ 取付け作業は、必ずエンジンが冷えていることを確認してください。エンジンルーム、マフラーが熱いとヤケドをする恐れがあります。
- ⓪ 取付け後、本商品と他の部品との干渉を確認してください。干渉している場合は、本商品を購入した販売店にご相談ください。そのまま走行すると破損や事故の原因となります。
- ⓪ 本商品装着後に、衝突などの強い衝撃を受けた場合は直ちにご使用を中止してください。取付け部分や本体に変形や破損、故障が生じる可能性があります。必ず、整備工場にて点検を受けてください。
- ⓪ 本商品取付け後、走行中に異常な振動や異音を感じたら直ちに安全な場所に停車してください。そのまま走行を続けると、重大な事故や破損の原因となります。整備工場にて点検を受けてください。

取付けが終わったら

- ⓪ 取付け後、本商品と車両との干渉が無いことを確認してください。
- ⓪ 作業中にバッテリーのマイナス端子を外した場合は、作業終了後にシステム設定・確認を行ってください。
- ⓪ 本取付けに伴い分解・脱着した部位により、再設定・調整が必要となる場合があります。該当車両の修理書(トヨタ自動車(株)発行)に従い、各部の点検・調整・設定を行ってください。
- 不具合が発生した場合は、お買い上げいただいた販売店へ至急ご連絡をお願いいたします。

■ 目次

1. 表紙、品番・適合車種、構成部品、構成部品図 1
2. 取付け上のご注意(取付作業様へ) 2
3. 目次、取付けに必要な工具・保護具・消耗品、保証、取付構成図 3
4. 取付け要領 4~5
5. 取付け完了後の点検、注意事項 5

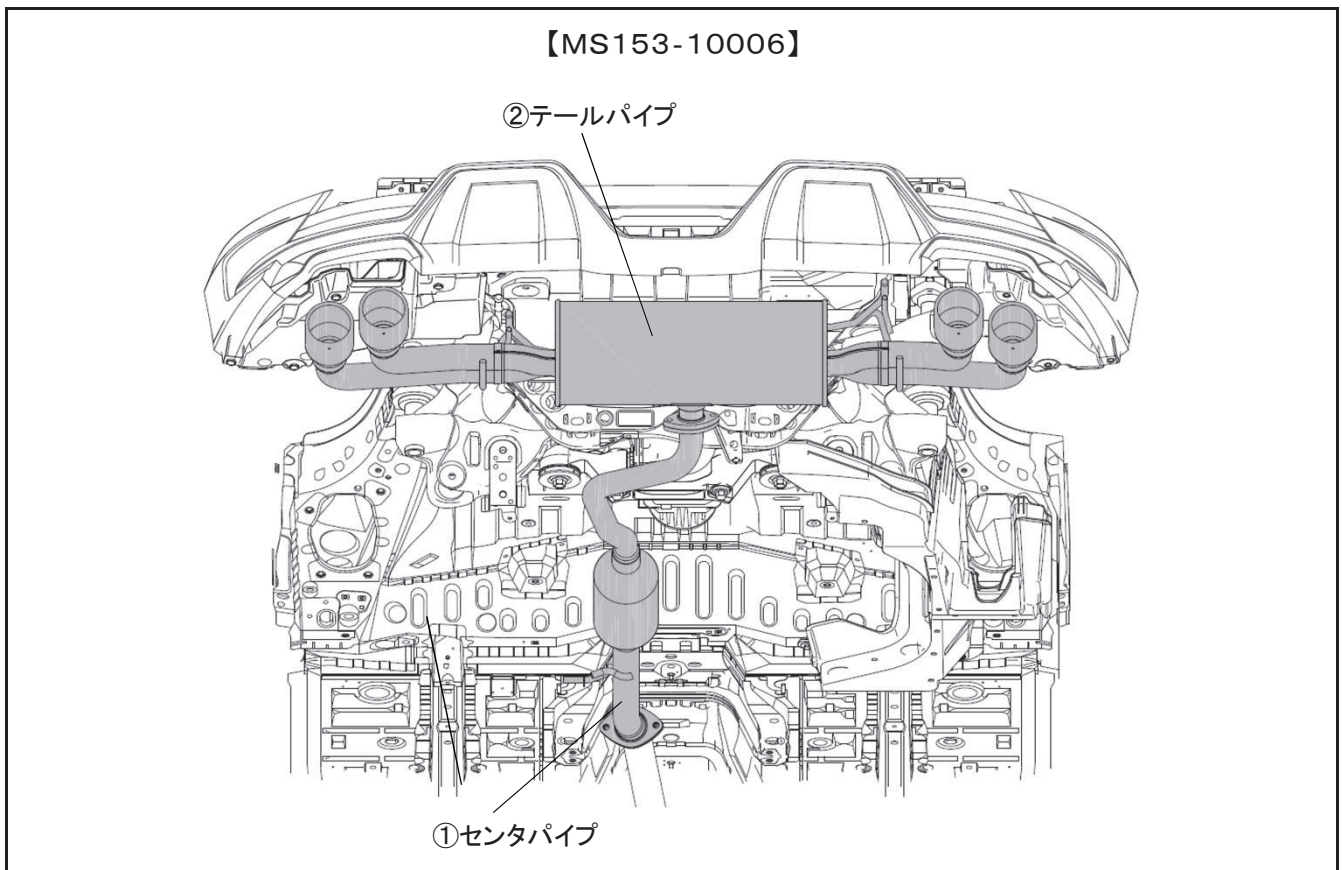
■ 取付けに必要な工具・保護具・消耗品

一般工具・トルクレンチ・軍手・保護シート・保護テープ

■ 保証

本商品は、1年・20,000kmの保証を致します。(1年または20,000km走行時点のいずれか早い方まで)
 ※保証の詳細はTRDパーツカタログサイト<<https://www.trdparts.jp/>>「保証について」をご覧ください。

■ 取付構成図





■ 仕様 (SUS材)

品番	センタパイプ:パイプ径	テールパイプ:パイプ径	出口バツフル部
MS153-10006	Φ48.6/Φ42.7	Φ48.6	Φ90

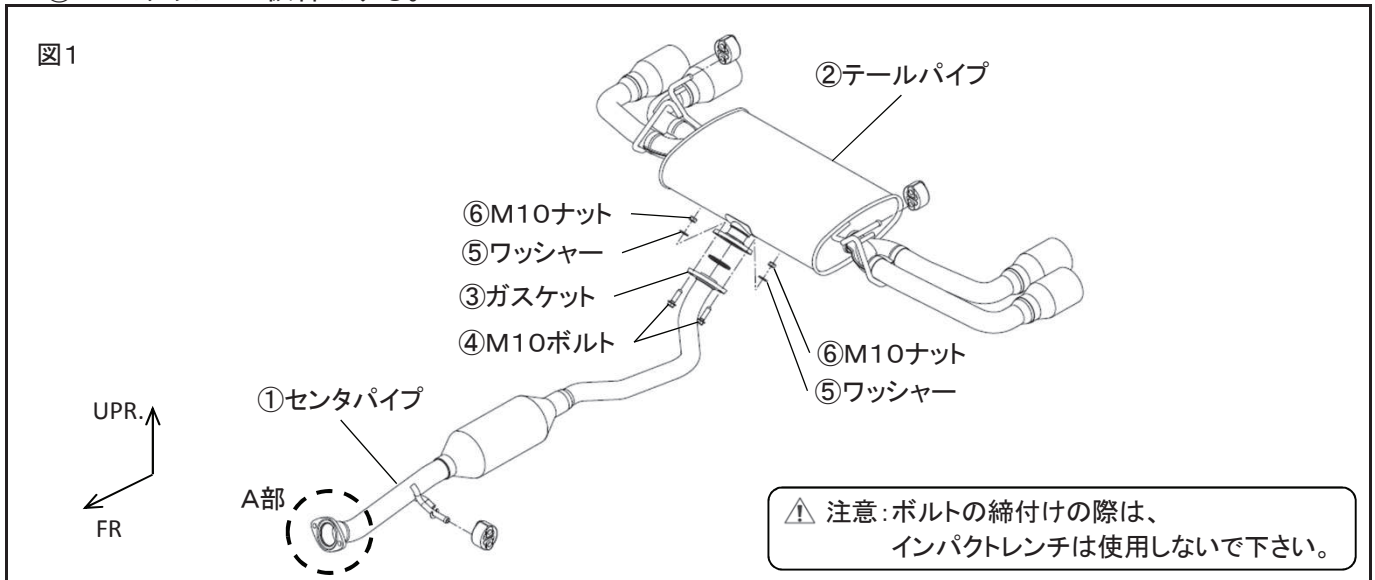
□ マフラー取付け要領

1. 該当車両の修理書に従い、車両から純正テールパイプを取り外す。

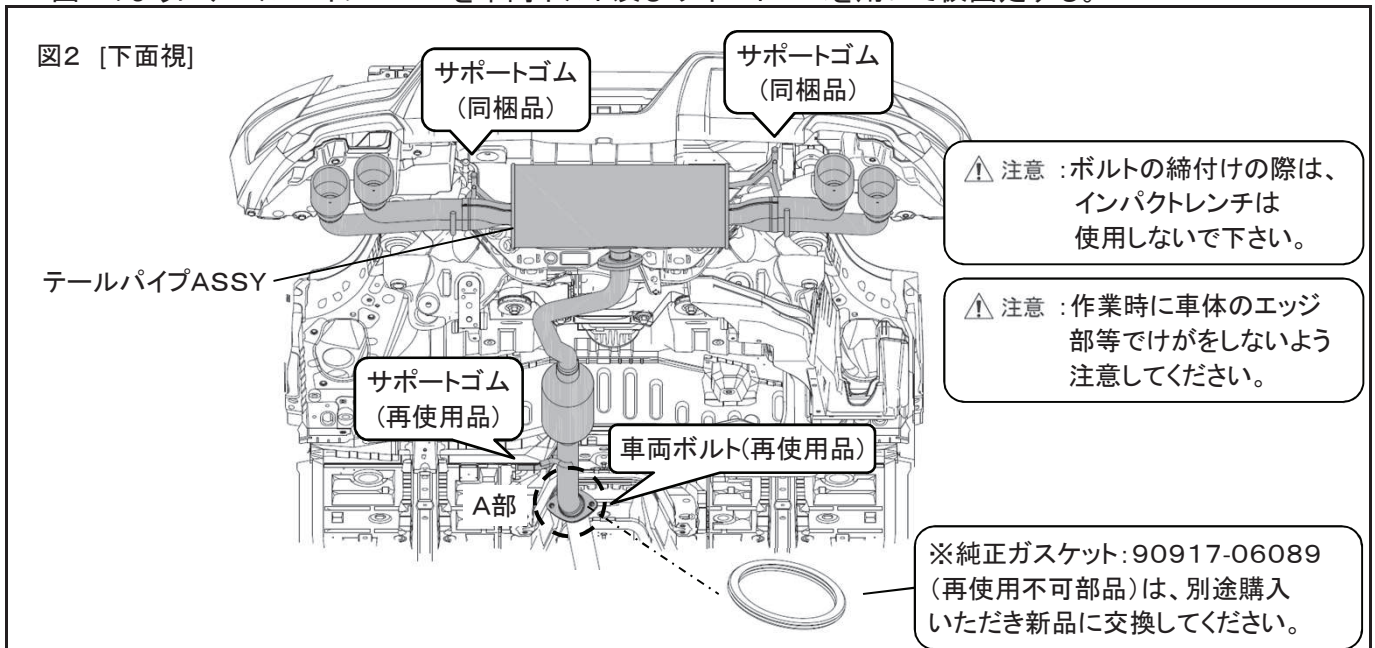
 **アドバイス:** 取外した部品締結ボルト類(A部)、サポートゴム(前側1個)は再使用しますので破損や紛失がないよう十分に注意して保管してください。


 **注意:** 車両部品を取り外す際には、周囲の板金エッジ部や他部品でケガしないように注意してください。


2. 図1のように①センタパイプと②テールパイプを③ガスケットを挟んだ状態で、④M10ボルト、⑤ワッシャー⑥M10ナットにて仮締めする。



3. 図2のようにテールパイプASSYを車両ボルト及びサポートゴムを用いて仮固定する。

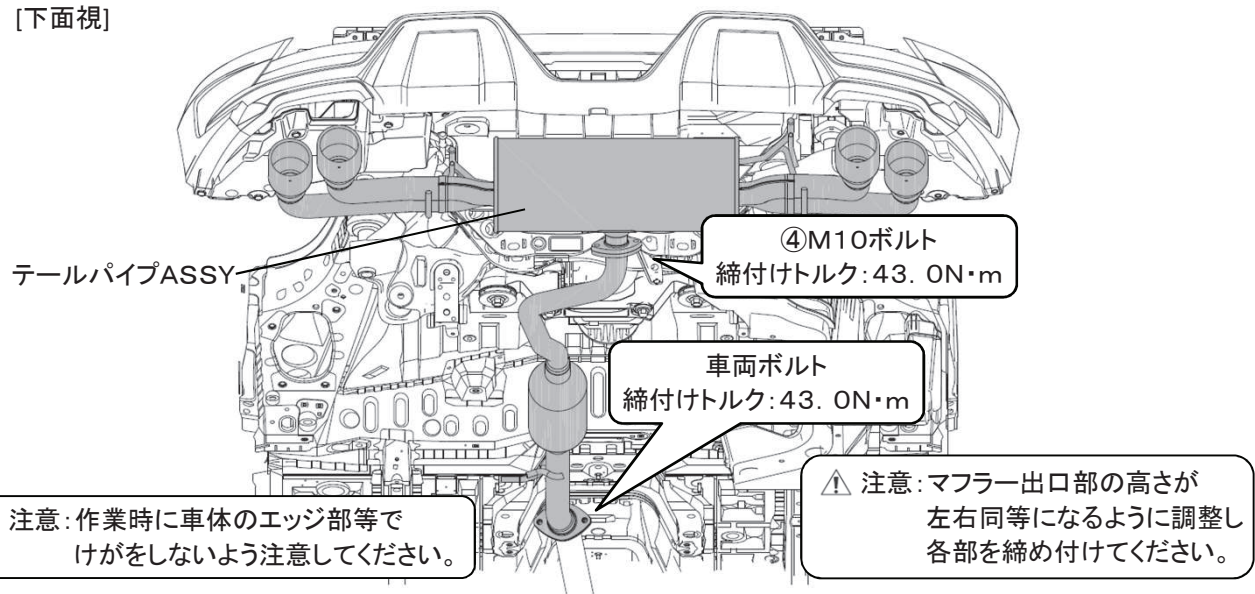


 **注意:** テールパイプASSYと車両フロントパイプ連結部のガスケットは、必ず新品の純正ガスケット: 90917-06089 (再使用不可部品)に交換してください。

 **警告:** テールパイプ脱着時にサポートゴムなどに潤滑剤を使用した場合、確実に清掃を行い油脂分を取り除いて下さい。油脂分が残っていた場合、走行中に外れるなどの重大な事故の原因となります。

4. 図3のように各部の干渉、取付け位置やガタつき等を確認し、仮締めした車両ボルト、
④M10ボルトを規定トルクで本締めする。

図3 [下面視]



■ 取付完了後の点検・注意事項

1. 取付け後数キロの走行を行い、各部に干渉が無いこと、異音等が無いことを確認してください。
2. 本取付けに伴い分解・脱着した部位より、再設定・調整が必要となる場合があります。
該当車両の修理書(トヨタ自動車(株)発行)に従い、各部の点検・調整・設定・を行って下さい。

◆ 締付けトルク一覧表

取付部位	締結部品	締付けトルク	
車両フロントパイプ締結部 × ①センタパイプ	車両ボルト	43. 0 ± 8. 6N・m	<input type="checkbox"/>
①センタパイプ × ②テールパイプ	④M10ボルト	43. 0 ± 8. 6N・m	<input type="checkbox"/>

株式会社トヨタカスタマイジング & ディベロップメント
TRD商品問合せ窓口
TEL: 050-3161-2121
<https://www.trdparts.jp/>