



MS341-58017・MS341-58018 フロントスポイラー

取付・取扱要領書

この度はヴェルファイア用TRDフロントスポイラーをお買い上げ頂き誠に有難うございます。
本書は上記TRDフロントスポイラーの取付け、取扱いについての要領と注意を記載してあります。
取付け前に必ずお読み頂き、正しい取付け、取扱いを実施してください。
なお、本書は必ずお客様にお渡しください。

本商品は未登録車への取付けは出来ません、取付けは車両登録後に行ってください。

品番・適合一覧表

| 品番 | 塗装色 | 備考 |
|----------------|-------------------------------|------------------------|
| MS341-58017-A0 | ホワイトパールクリスタルシャイン(070) | ヴェルファイア X・V '15.01~ |
| MS341-58017-C0 | ブラック(202) | |
| MS341-58017-C2 | バニングブラッククリスタルシャインガラスブレーク(222) | |
| MS341-58018-NP | 未塗装品(プライマー処理品) | |

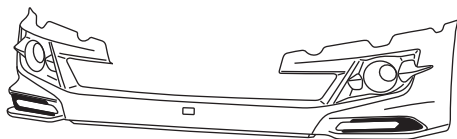
* 本製品は別売りのフロントスポイラーガーニッシュ【LED有り】(MS403-58005)又は、
スポイラーガーニッシュ(MS348-58001)との同時装着が必須になります。
本商品の装着の際は、フロントスポイラーガーニッシュ【LED有り】又は、スポイラーガーニッシュを
フロントスポイラーに組付けてから、取付けを行ってください。

構成部品一覧表

| | 品名 | 個数 | 備考 |
|--|------------|----|---------|
| | フロントスポイラー | 1 | |
| | Jナット | 4 | |
| | タッピングスクリュー | 4 | 5×16 |
| | ゴムワッシャー | 4 | t = 2mm |
| | 型紙 | 1 | |
| | 取付・取扱要領書 | 1 | 本書 |

以下、MS341-58018-NP(未塗装品セット)のみに同梱

| | 品名 | 個数 | 備考 |
|--|----------|------|----------------|
| | PACプライマー | 1 | K-500 |
| | 別ピースRH | 1 | |
| | 別ピースLH | 1 | |
| | エンブレム | 1 | |
| | モール | (各1) | 黒/グレー L=1700mm |



以下、MS341-58018-NP(未塗装品セット)のみに同梱






トヨタ テクノクラフト株式会社

〒222-0002 横浜市港北区磯子町800番地 TEL(045)540-2121 FAX(045)540-2122

取付・取扱上の注意

この取付・取扱要領書では安全にご使用いただく為に、特にお守り頂きたいことなどを、次のマークで表示しています。

| | |
|--|---|
|  警告 | この内容に従わず、誤った取付け、取扱いを行うと、人が死亡したり、重傷等を負う可能性がある内容について書かれています。 |
|  注意 | この内容に従わず、誤った取付け、取扱いを行うと、人が障害を負ったり、製品等の物的損害に結びつく可能性がある内容について書かれています。 |
|  アドバイス | スピーディーに作業していただく上で知っておいていただきたいことを記載しています。 |

確認 本商品が到着後、すぐに本体に破損が無いこと、付属品が全て揃っていることを確認してください。

-  **警告** 取付作業は、必ず平坦な場所でエンジンを切り、サイドブレーキがかかっていることを確認後行ってください。不安定な場所での作業や、車両が動く状態での作業は重大な事故原因となります。
-  **警告** エンジンルームやマフラー等の付近で作業を行う場合、ヤケド等の重大な怪我に注意してください。
-  **警告** 本商品への改造・加工、適合車種以外への装着は絶対に行わないでください。破損や事故の原因となります。
-  **警告** 取付け初期は、各タッピングスクリューが緩む恐れがあるため、数キロ走行後には必ず増締めを行ってください。
-  **警告** 取付け後、本商品と他の部品とが干渉していないかを確認してください。干渉している場合は、本商品を購入した販売店にご相談ください。そのまま走行すると破損や故障の原因となります。
-  **警告** 本商品装着後に、衝突等の強い衝撃を受けた場合、取付部分や本体に変形や破損、故障を生じる場合がありますので、直ちにご使用を中止し、整備工場にて点検を受けてください。
-  **警告** 走行中に異常な振動や異音等を感じたら直ちに安全な場所に停車し、整備工場にて点検を受けてください。そのまま走行を続けると、車両の破損や事故の原因となります。
-  **警告** 本商品は舗装路での走行を想定して設計されています。悪路や雪道での走行は、商品によっては破損の原因になりますのでお止めください。
-  **警告** 本商品には十分な強度・耐久性を持たせてありますが、保管条件や取扱条件、走行条件によっては破損、故障が起こる可能性があります。保管、取付作業、ご使用に際しては十分にご注意ください。
-  **注意** 本商品の交換・取付作業は必ず専門の整備工場で実施してください。
-  **注意** 本商品の取付の際は必ず該当車両の修理書（トヨタ自動車(株)発行）に従い、本書の注意事項を守って作業を行ってください。
-  **注意** 本商品は各構造基準に適合しているため、車検時も通常の検査と同様に受けられます。ただし適合車種以外に装着した場合、またはその他の部位を改造しているなどの使用状況によっては、その限りではありません。
-  **注意** 未塗装品セット（MS341-58018-NP）は未塗装の為、車両の外板色に合わせた塗装が必要になります。塗装後の乾燥時、乾燥温度を70 以上に上げますと、製品に変形や割れが発生しますので乾燥温度には十分注意してください。強制乾燥させる場合は製品が変形しないように固定してください。
-  **注意** 未塗装品を塗装前に脱脂する場合、イソプロピルアルコール又はホワイトガソリンを使用し、シリコンオフ及びシンナーは使用しないでください。
-  **注意** 本書で指示した以外の車両部品を取外さないでください。
-  **注意** 車両へのフロントスポイラーの取付け時の傷付き防止のため、作業前に保護シートを準備し、取付け作業は必ず保護シートの上で行ってください。また、取付け作業時には車両部品に傷を付けないように十分に注意してください。
-  **注意** 両面テープの接着力を最大限に発揮させる為、貼付作業前に両面テープ部及び取付部をドライヤー等で約40 程度に暖めてください。
-  **注意** お手入れの際には、シンナー、ガソリン等の有機溶剤は使用しないでください。変色・変形の原因となります。
-  **注意** 取付作業や走行により、車両本体、または本商品が損傷した場合のクレームには応じかねます。
上記の事項と本書の装着要領を必ずお守りください。

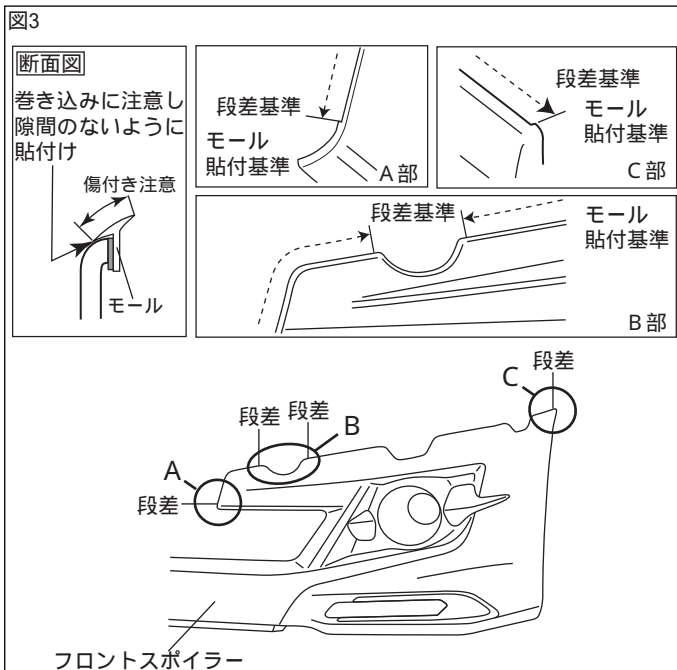
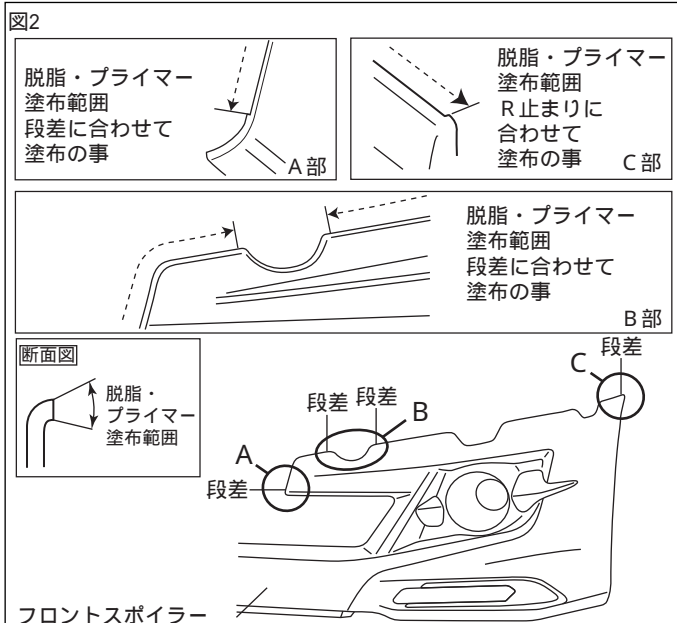
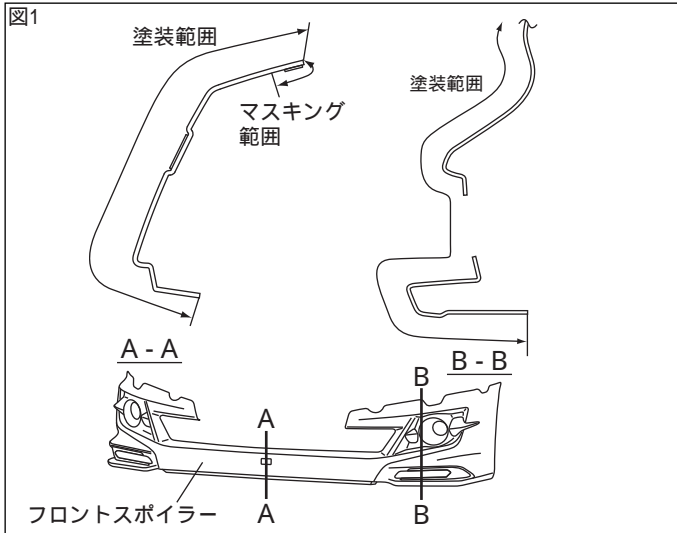
本商品は、1年・20,000Kmの保証を実施致します。（1年または20,000Km走行時点のいずれか早い方まで）

保証の詳細はTRDパーツカタログサイト<<http://www.trdparts.jp/>>「保証について」をご覧ください。

不具合が発生した場合は、お買い上げいただいた販売店へ、早急にご連絡お願い致します。

未塗装品の取扱いについて

下記は、未塗装品(MS341-58018-NP)の塗装前、塗装後の作業を記載しています。下記要領に従い作業を行ってください。



フロントスポイラーの塗装

本取付・取扱要領書は、主にLHを示しております、RHも同様に行ってください。

- 図1のようにフロントスポイラーを車両色に塗装する。

△注意：脱脂をする場合は、イソプロピルアルコール(以下IPAという)又はホワイトガソリンを使用し、シリコンオフおよびシンナーは使用しないでください。プライマーが溶ける恐れがあります。

△注意：モール貼付面、両面テープには、絶対に塗装しないでください。接着力が低下します。マスキングテープを貼るなどして、対応してください。

△注意：乾燥温度を70以上上げますと、製品に変形や割れが発生しますので乾燥温度には十分注意してください。強制乾燥させる場合は製品が変形しないように固定してください。

モールの貼付け

- 図2のようにモール貼付部の汚れを取除き、IPA又はホワイトガソリンで方向にふいて脱脂し、PACプライマーを塗布する。

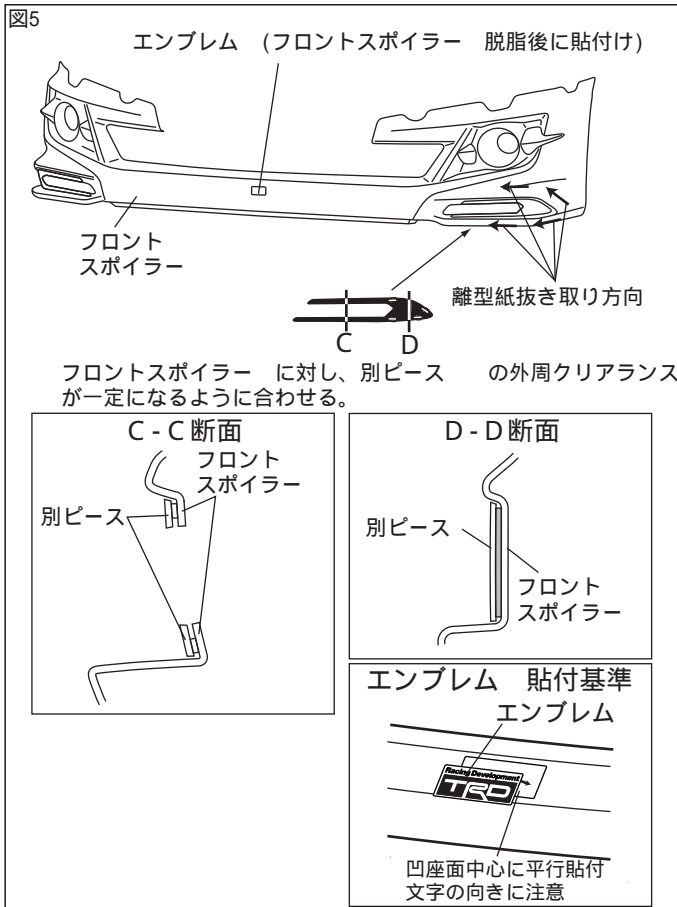
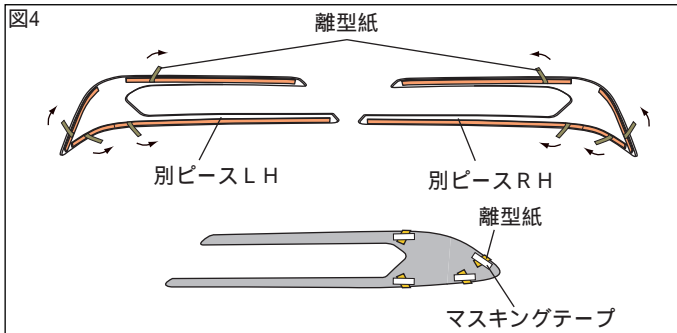
△注意：脱脂を行う際、上記以外の溶剤は使用しないでください。油脂分が残り、テープが剥がれる原因になります。又、プライマーのはみ出しは、シミの原因になりますので注意してください。

👉アドバイス：脱脂、プライマー塗布後は、10分以上乾燥させてください。

- 図3のようにフロントスポイラーに、モールの両面テープの離型紙を剥がしながら、貼付け圧着する。
{49N(5kgf)以上}
モールは長めに設定されているので、長さに合わせてハサミ等で切落とす。

△注意：モールは、二色同梱されています。塗装色に合わせて、モール色を選択し貼付けてください。

△注意：両面テープの接着力最大限に発揮させる為、貼付け作業前に両面テープ部及び車両の貼付け部をドライヤー等で約40程度に暖めてください。



別ピースの取付け

1. 別ピース の両面テープの離型紙を、図4のように外から外側に約30mm剥がし、マスキングテープ等で表側に貼付ける。

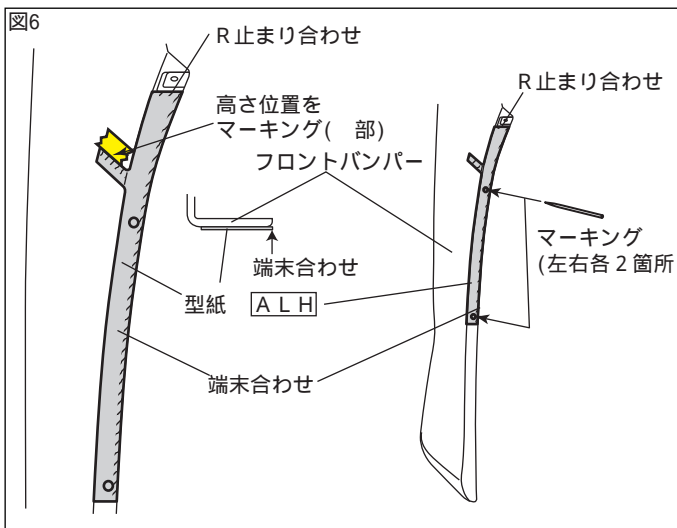
2. フロントスポイラー の別ピース 貼付部の汚れを取除き、IPA又はホワイトガソリンで一方向にふいて脱脂する。

△注意：脱脂を行う際、上記以外の溶剤は使用しないでください。油脂分が残り、テープが剥がれる原因になります。

3. 図5のように別ピース の両面テープの離型紙を剥がしながら、貼付け圧着する。
{49N(5kgf)以上}
圧着する際に、フロントスポイラー と別ピース の外周のスキマが一定になっているか確認する。

△注意：両面テープの接着力を最大限に発揮させる為、貼付作業前に両面テープ部及び取付部をドライヤー等で約40 程度に暖めてください。

4. 図5のように脱脂した座面にエンブレムを貼付ける。

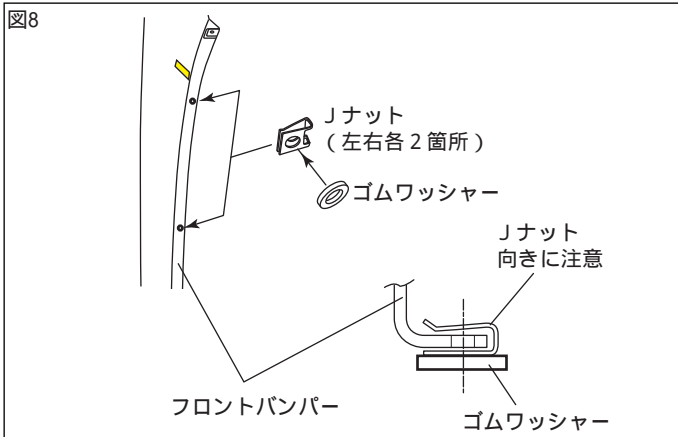
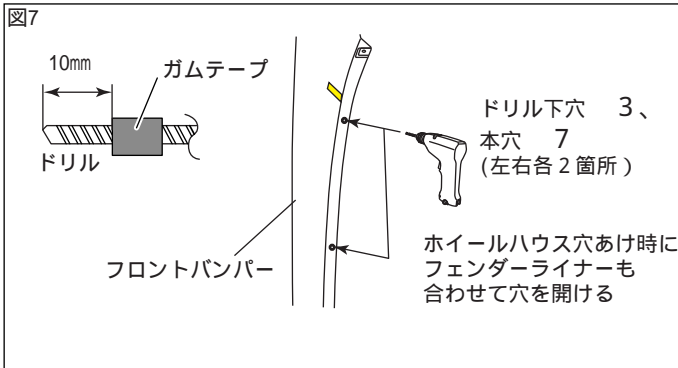


取付準備

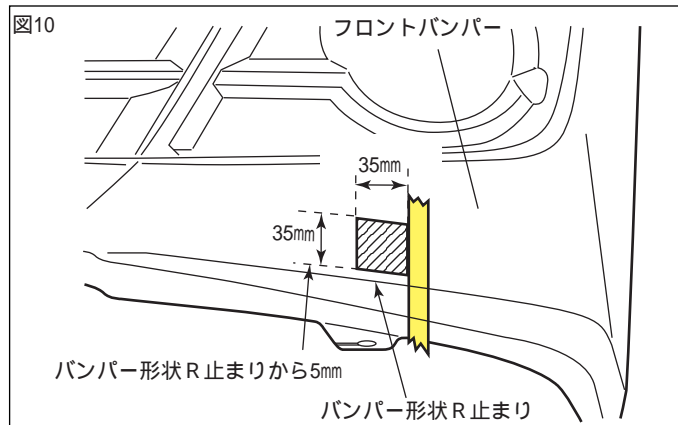
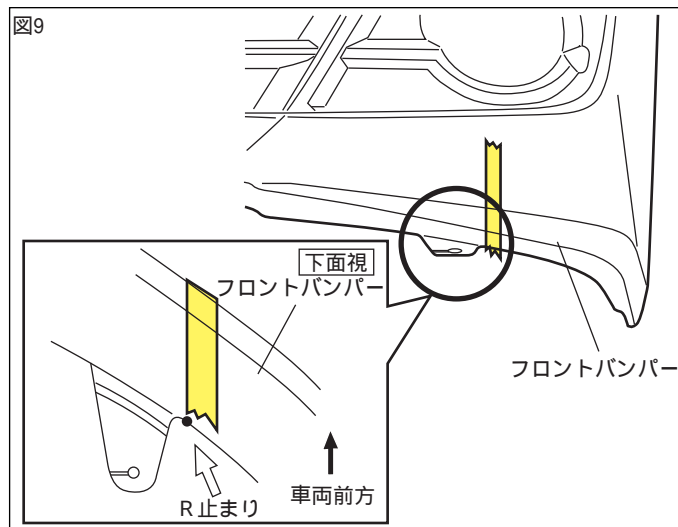
本取付・取扱要領書は、主にLHを示しております、RHも同様に行ってください。

1. 型紙 **ALH**、**ARH**を図6のようにフロントバンパーのホイールハウス部に貼付けマーキングする。
(左右各2箇所)

2. 型紙 **ALH**、**ARH**の高さ位置合わせ部(部)をマスキングテープ等でマーキングする。
(左右各2箇所)



△注意：作業6～7はフロントスポイラーガーニッシュ【LED有り】取付けの場合のみ行ってください。
スポイラーガーニッシュ取付けの場合作業8へお進みください。



3. 図7のように 3、 7のドリルの先端に
ストッパーになるようガムテープを巻きつ
け、 3のドリルを使用してホイールハウ
ス部のマーキング位置に下穴をあける。
(左右各 2箇所)

4. 図7のように下穴に 7のドリルを使用し
て本穴をあけ、穴のバリを取除く。
(左右各 2箇所)

アドバイス：穴あけ加工時、ドリルは穴
あけ面に対して垂直にし、
マーキング位置からズレな
いように注意してください。

△注意：作業時は保護メガネを着用してく
ださい。

△注意：バリを取り除く時には、穴径が大
きくならないように注意してヤス
リ等で取り除いてください。

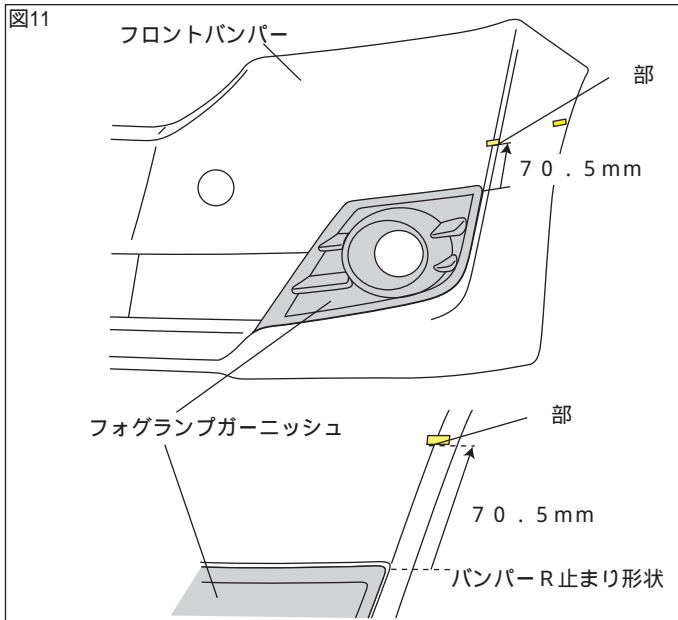
5. 図8のようにJナット にゴムワッシャー
を貼付け、ホイールハウス部に差込む。
(左右各 2箇所)

△注意：Jナット の差し込む向きに注意
してください。

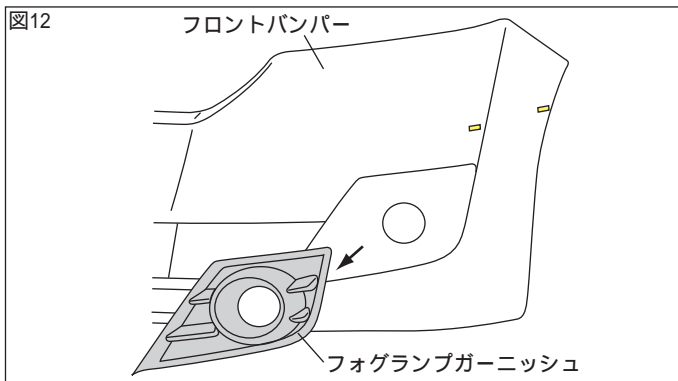
6. 図9のようにフロントバンパーのインテ
グラルヒンジ部のR止まりから車両前方方
向に真っ直ぐにマスキングテープ等でマーキ
ングする。
(左右各 1箇所)

7. 図10のように図9でマーキングした位置を
基準にフロントバンパーを35mm×35mm
の寸法でエアソー等で切取る。
(左右各 1箇所)

△注意：・加工時にマーキング位置から
ズレないように注意してくだ
さい。
・加工時、車両部品の取り扱いに
注意してください。
・カット部のバリ、シャープ
エッジを取り除いてください。

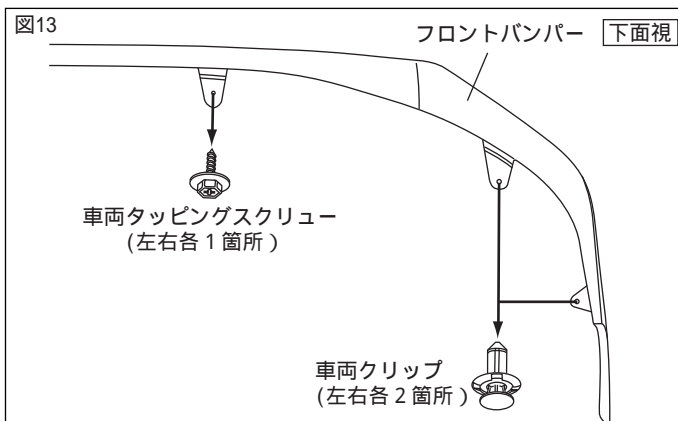


8. 図11のようにフォグランプガーニッシュ上端のフロントバンパーR止まり形状から、バンパーキャラクター沿いに70.5 mmの高さにマーキングする。(部)
(左右各1箇所)



9. 該当車両の修理書を参照して、車両からフロントバンパーを取外し、フォグランプガーニッシュを取外す。(左右各1箇所)

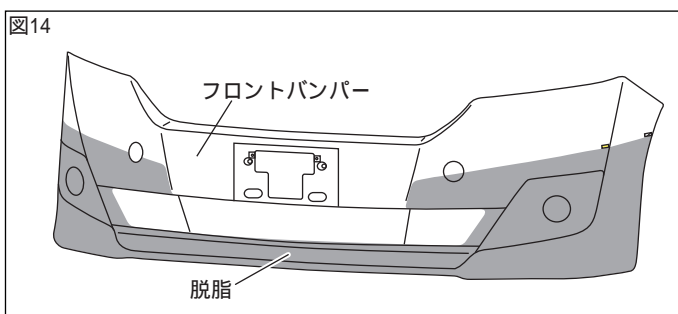
△注意：フロントスポイラーガーニッシュ【LED有り】取付けの場合は、フロントバンパーの復元作業前にフロントスポイラーガーニッシュ【LED有り】付属のワイヤーハーネスを組付けてください。



10. 該当車両の修理書を参照して車両へフロントバンパーを復元する。
11. 図13のようにフロントバンパー下面を固定している車両タッピングスクリューを取外す。(左右各1箇所)
12. 図13のようにフロントバンパー下面を固定している車両クリップを取外す。(左右各2箇所)

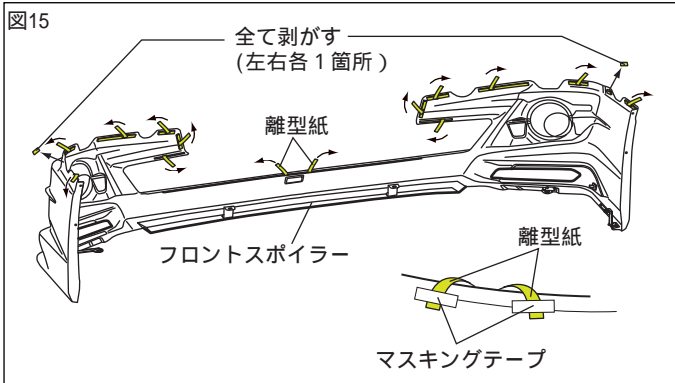
△注意：取外した車両タッピングスクリュー、車両クリップは再使用します。

13. 図14のようにフロントバンパーのフロントスポイラー取付部の汚れを取除き、IPA又はホワイトガソリンで一方向にふいて脱脂する。



△警告：ボディーコーティングが施されている場合は、塗装にキズをつけないよう、コンパウンド等で除去した上で、必ず脱脂を行なってください。

△注意：脱脂を行う際、上記以外の溶剤は使用しないでください。油脂分が残り、テープが剥がれる原因になります。

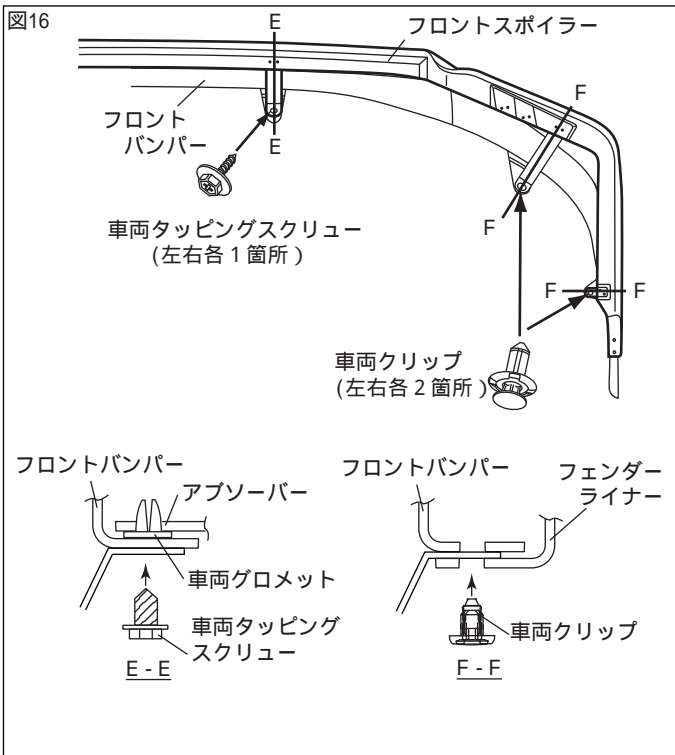


14. フロントスポイラー の両面テープの離型紙を、図15のように中央から外側に約30mm剥がし、マスキングテープ等で表側に貼付ける。(左右各7箇所)

15. 図15のように両面テープが短い部分は離型紙を全て剥がす。(左右各1箇所)

△注意：両面テープの離型紙をすべて剥がしてしまうと、正しい取付位置に取付けが出来なくなります。

△注意：フロントスポイラー へのフロントスポイラーガーニッシュ【LED有り】及び、スポイラーガーニッシュの取付け作業は、付属の取付・取扱要領書の指示に従い、作業に戻ってください。

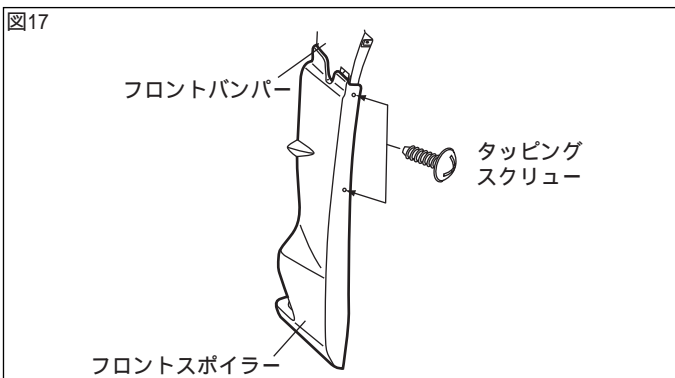


取付要領

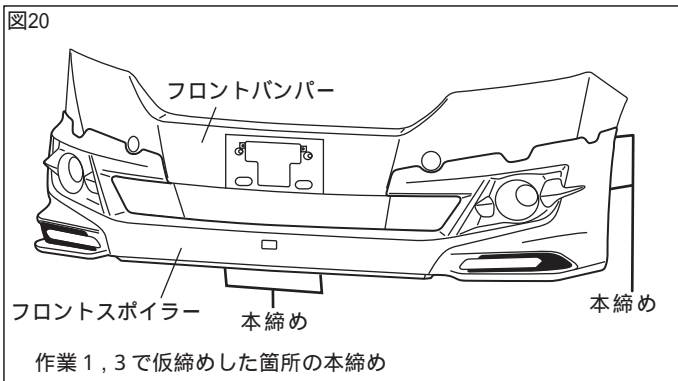
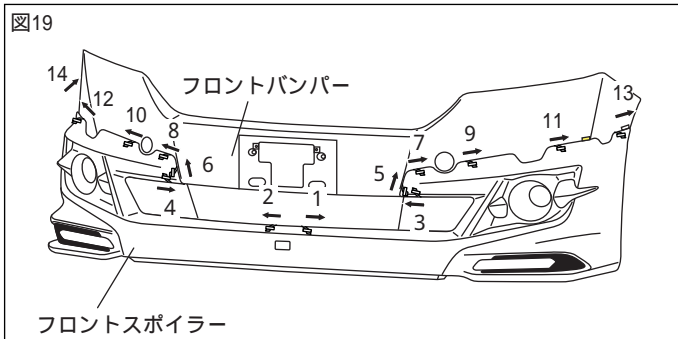
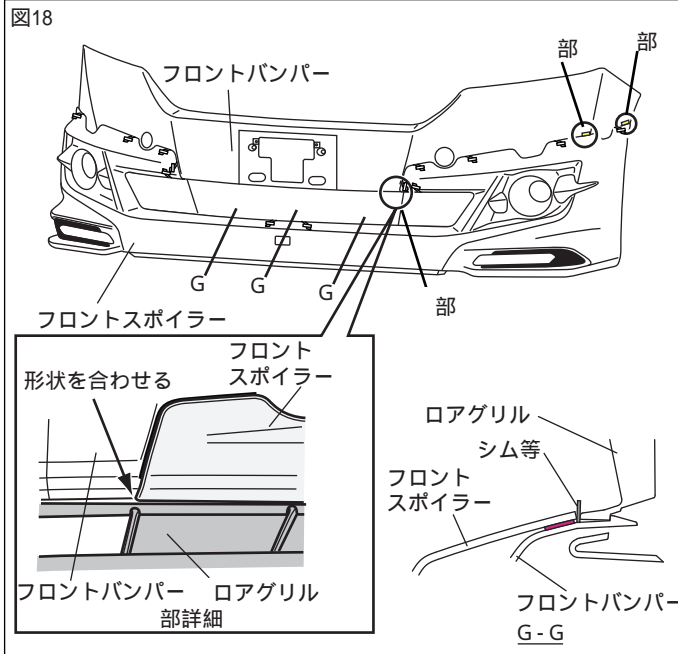
1. 図16のようにフロントスポイラー をフロントバンパーにかぶせ、E-Eを参考に、車両タッピングスクリューを仮締めする。(左右各1箇所)

2. 図16、F-Fを参考に、車両クリップを固定する。(左右各2箇所)

△注意：図16の車両クリップ部は断面図F-Fのようにフロントスポイラーブラケットをフロントバンパーとフェンダーライナーで挟んで取付けてください。



3. 図17のようにホイールハウス部をタッピングスクリュー で仮締めする。(左右各2箇所)



4. 図18を参考に 部のロアグリル形状とフロントスポイラー の形状が同じ関係になるよう調整し左右の位置出しを行う。
5. 図18の 、 部のマーキング高さ位置にフロントスポイラー を合わせる。
(左右各2箇所)
6. 図18の G-Gを参考にフロントスポイラーとロアグリルの間に厚さ1mmのシム等を挟む。

アドバイス：厚さ1mmのシムをご用意してください。無い場合は、厚さ約1mmのワッシャー等で代用してください。

7. 左右のズレ、隙が無いか確認し、両面テープの離型紙(14箇所)を図19の番号順に剥がしながら貼付け、圧着する。
{ 49N (5kgf) 以上 }

△注意：両面テープの接着力を最大限に発揮させる為、貼付け作業前に両面テープ部及び貼付け部をドライヤー等で40 程度に暖めてください。

△注意：両面テープの離型紙を指示した順に剥がさなかった場合、隙が発生する恐れがあります。

△注意：両面テープは十分に圧着してください。圧着が不十分な場合は、浮き剥れの原因となる事があります。

△注意：両面テープ接着後24時間以内は洗車しないでください。

8. 図20のように作業1仮締めしておいた車両タッピングスクリューを本締めする。
(左右各2箇所)
9. 図20のように作業3仮締めしておいたホイールハウスのタッピングスクリュー を本締めする。
(左右各2箇所)

取付完了後の点検・注意事項

1. フロントスポイラー、及びフロントバンパーがスクリュー・クリップにて、車両に確実に取付けられているか点検する。
2. フロントスポイラー及び車両部品に傷を付けていないか点検する。