



MS334-58002/3

革調シートカバー

取付・取扱要領書

この度はTRD 革調シートカバーをお買い上げ頂きありがとうございます。
 本書には上記商品の取付け、取扱いについての要領と注意事項を記載してあります。
 取付け前に必ずお読みのうえ、正しい取付け、取扱いを実施してください。
 なお、本書は必ずお客様にお渡しください。

★本商品は未登録車への取付けは出来ません。必ず車両登録後に行ってください

■品番・適合一覧表

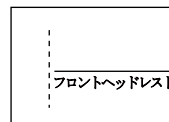
品番	適合	備考
MS334-58002/3	ALPHARD VELLFIRE '18.01~	

■構成部品

①Frヘッドレストカバー 	③Frシートバックカバー 	④Frシートクッションカバー 	【助手席 ロングスライド用】 	【助手席 ロングスライド用】
②Frアームレストカバー 	RH LH 	RH LH 		
⑤セカンドヘッドレストカバー 	⑥セカンドアームレストカバー 	⑦セカンドシートバックカバー 	⑧セカンドシートクッションカバー 	
	RH LH 	RH LH 	RH LH 	
⑩サードヘッドレストカバー (サイド) 	⑪サードヘッドレストカバー (センター) 	⑫サードアームレストカバー 	⑬サードシートバックカバー 	⑬サードシートクッションカバー
			RH LH 	RH LH
⑭樹脂板 (シートカバー押し込み用具) 	⑮EXGELパッド腰 	⑰調整パッド(5mm厚) 	⑲取付・取扱要領書 No.**** -*****	⑳取扱書 No.**** -*****
	⑯調整パッド収納袋 	⑱調整パッド(10mm厚) 		

各パーツ名称はカバー裏のラベルにてご確認ください

例)



取付け上のご注意（取付けになる作業の方へ）

取付けになる前に必ずお読みいただき、正しい取付けをお願い致します。



警告

この内容に従わず、誤った取付け・取扱いを行うと人が死亡したり、重傷等を負う可能性がある内容について書かれています。



注意

この内容に従わず、誤った取付け・取扱いを行うと人が傷害を受けたり、物的損害の可能性のある内容について書かれています。



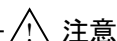
アドバイス

スピーディーに作業していただく上で知っておいていただきたいことを記載しています。



警告

フロントシートバックには、全車標準にてSRSサイドエアバッグが装着されているため、革調シートカバーを正しく取り付けないと衝突したときなどにSRSサイドエアバッグが正常に作動せず重大な傷害に及ぶか最悪の場合死亡につながるおそれがあり危険です。



注意

1. 革調シートカバーの取付け時に革調シートカバーの付属品等が可動部分（シートスライド、リクライニング機構等）に掛からないように注意してください。
2. ガーニッシュやボード等で手を挟まないよう、取付けを行ってください。
3. 革調シートカバーを装着/脱着する際にシートレールやシートフレーム（シートの土台部分）には、シャープエッジがあるため、けがをするおそれがありますので、十分に注意して行ってください。
4. フロントシートバック用のカバーはSRSサイドエアバッグ対応用の特殊縫製系を使用しています。（SRSサイドエアバッグ展開部）特殊縫製系が切れない様な装着をお願い致します。無理な力（強く引っ張るなど）が掛かると特殊縫製系が切れるおそれがありますので、十分に注意して装着してください。
5. 作業を開始する前に必ず保護メガネを着用してください。ゴムの跳ね返りにより、受傷のおそれがあります。
6. 取り外した部品は傷付き防止の為、保護シートの上で作業を行ってください。



アドバイス

1. フィット性を重視している為に多少力を入れて装着していただく必要があります。
2. シートとガーニッシュの間など、手の入りにくい場所へカバーを押し込む際には、付属の樹脂板を使用してください。
3. シートカバーの各パーツには、パーツラベルが付いています。取付け部位を間違えないように注意して取り付けてください。
4. 以降は右側シートの作業要領を示しますが、特に記載のない限り左側シートも同様に作業を行ってください。
5. 車両シート形状に合わせてシートカバーを被せてください。

取付けに必要な工具等

- ・保護メガネ ・ ソケットレンチ 14 mm
- ・ ソケットレンチ 12 mm
（サードアームレスト付車）
- ・ ⊕ドライバー ・ リムーバー ・ ケブラ手袋

取付け要領

【フロントシートの取り付け】

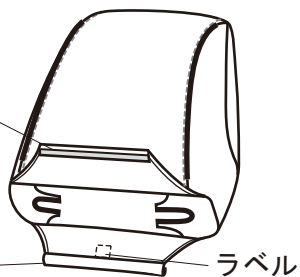
□フロントヘッドレストカバーの取付け

【形状図】

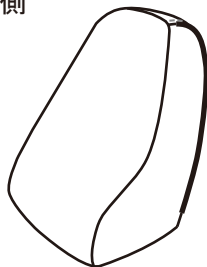
前側

固定具

Jフック



後側



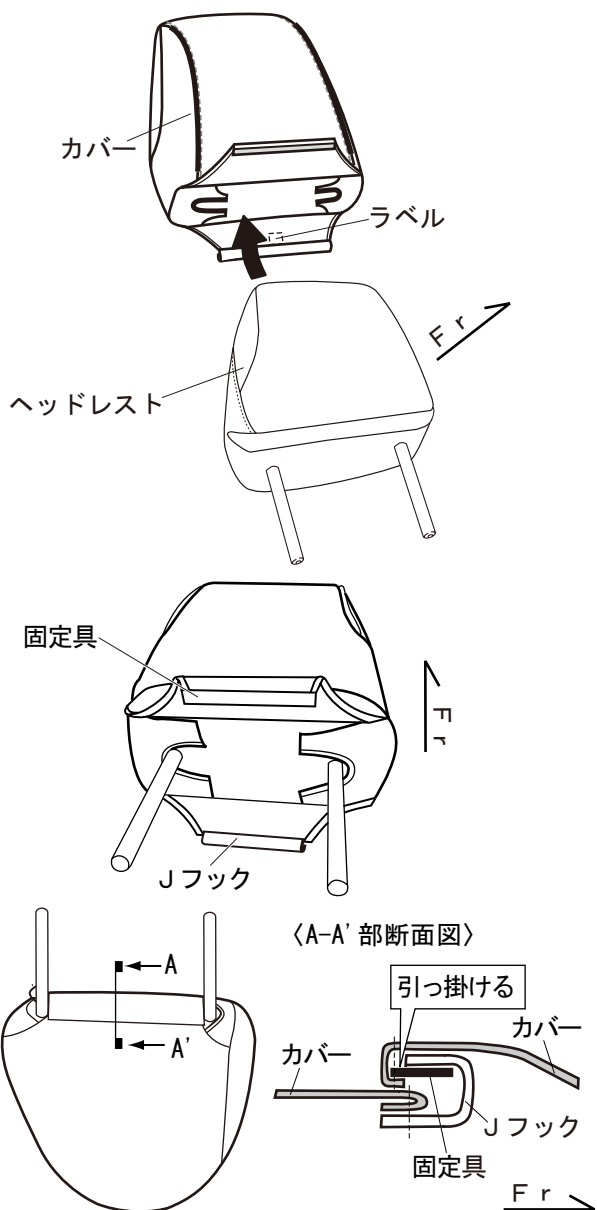
ラベルの記載

『フロントヘッドレスト』

※助手席ロングスライドシート車

右側：『フロントヘッドレスト』

左側：『フロントヘッドレスト左側』



1. 車両からヘッドレストを取り外す。

2. ラベルを確認し、①カバーをヘッドレストの形状に合わせて被せる。

3. ①固定具をJフックに引っ掛ける。

⚠ 注意

シートバックにカバーを取付けた後、ヘッドレストを元に戻してください。

□フロントシートクッションカバーの取り付け

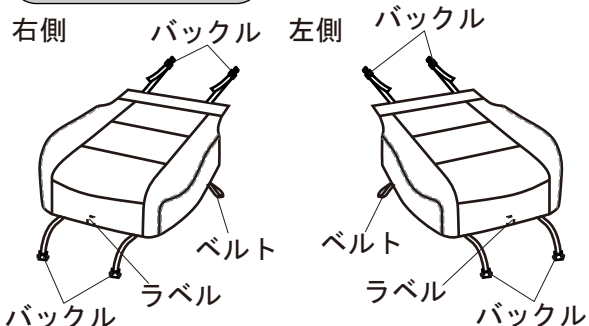
【形状図】

ラベルの記載

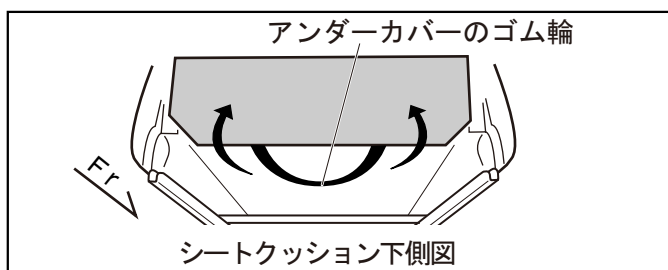
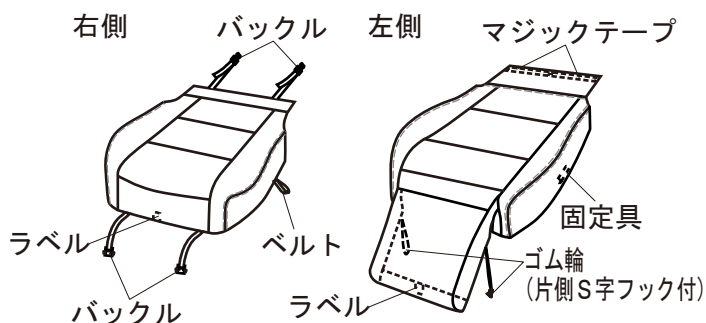
右側席：『シートクッション ドライバー』

左側席：『シートクッション アシスタント』

マニュアルシート

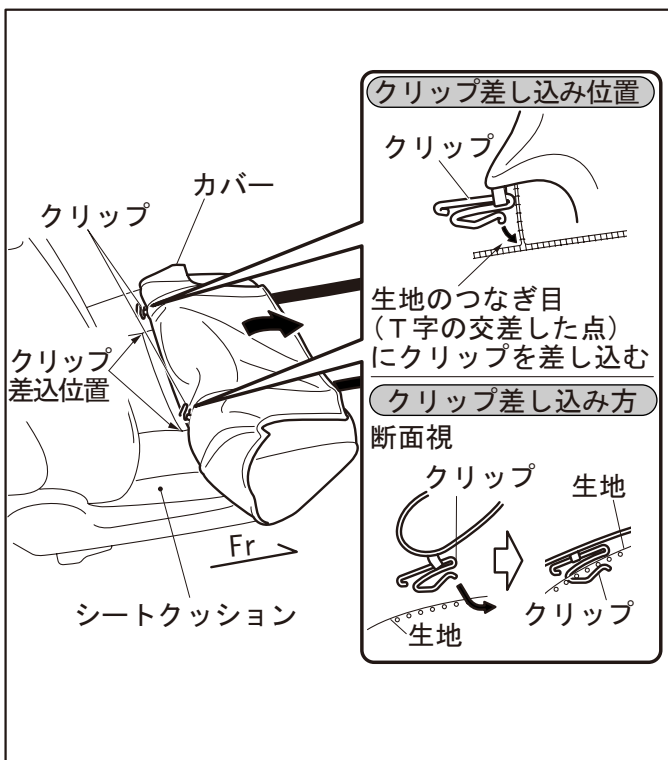


マニュアルシート(助手席ロングスライド)



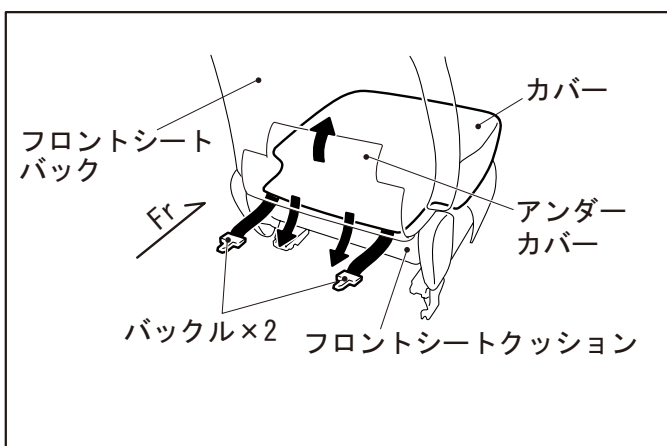
左図は右側シートの説明ですが、左側シートも同じ要領にて取付けてください。

1. シートバック・シートクッションに③カバーを取付ける前に、アンダーカバーのゴム輪をシートクッション裏側より外してください。
2. シートリフターにてシートクッションを一番上まで上げる。
※左側シートにシートリフターはありません。
3. ラベルを確認し、③カバーをシートクッションに仮で被せ、③カバー裏側のクリップが見える位置までめくる。
4. ③カバーのクリップ(2ヶ所)を、シートクッション生地をつなぎ目(T字の交差点)に差し込む。



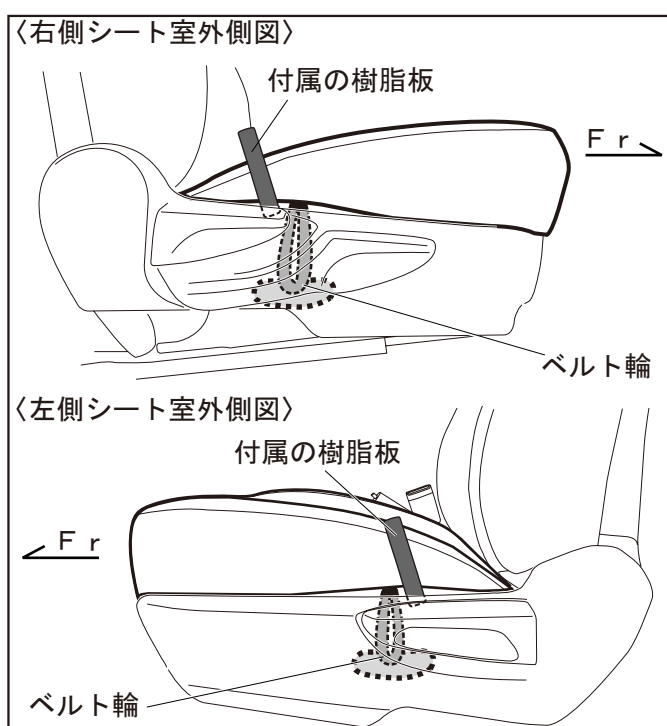
⚠ 注意

1. クリップは、カバーのフィッティング性向上の為、必ず図に従い、固定してください。
2. クリップをシート生地をつなぎ目(T字の交差点)に差し込む際は、無理に生地をつなぎ目に押し込まないでください。また、クリップでシート生地を傷めないよう注意してください。




5. カバーの後端を、フロントシートクッションとフロントシートバックの間に押し込む。

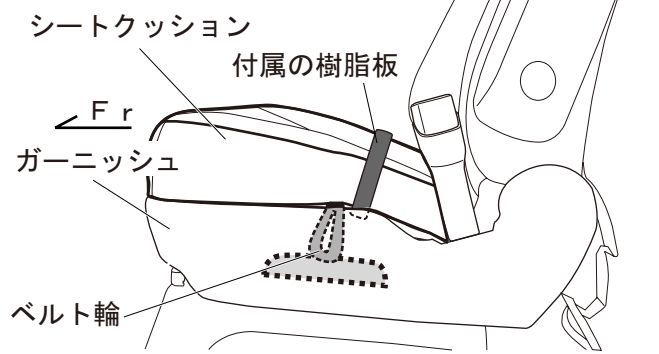
6. アンダーカバーをめくり車両後方からバックル(2ヶ所)を取り出す。




7. 室外側のベルト輪(1ヶ所)とカバーを、付属の樹脂板を使用し、シートクッションとガーニッシュの間に押し込む。

8. 押し込んだベルト輪(1ヶ所)をシートレールの上を通し(図中  のスペース)、シートクッション裏側に引き込む。

〈室内側図〉



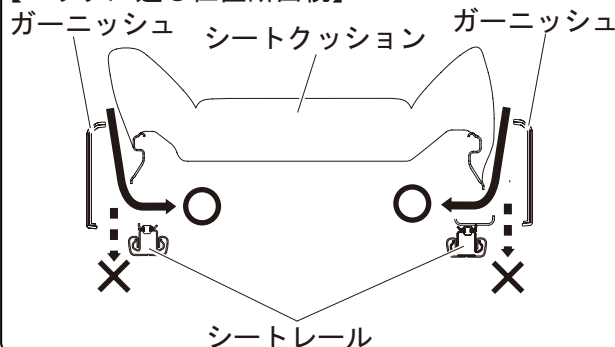
9. 室内側のベルト輪(1ヶ所)とカバーを、付属の樹脂板を使用し、シートクッションとガーニッシュの間に押し込む。

10. 押し込んだベルト輪(1ヶ所)をシートレールの上を通し(図中  のスペース)、シートクッション裏側に引き込む。

⚠ 注意

バックル及びベルトは、車両シートレールの上側を通してください。(下図参照)

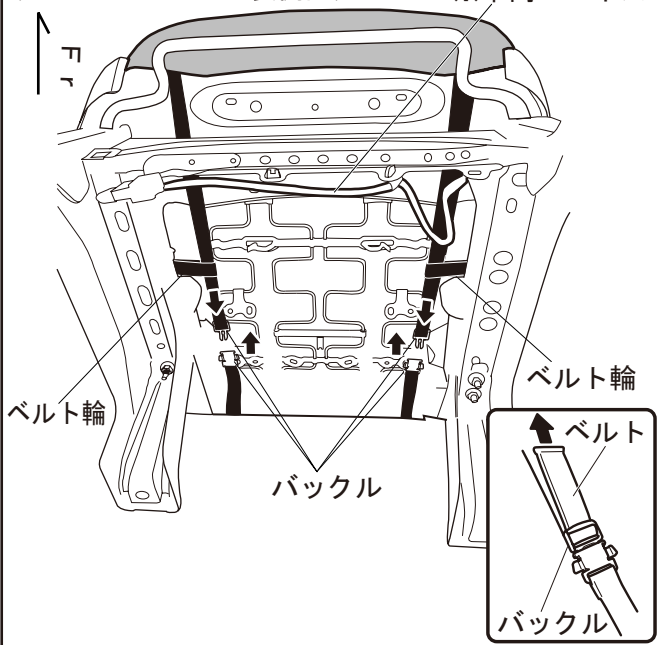
【バックル通し位置断面視】



👉 アドバイス

シートクッション裏を覗き込み、ベルト輪の位置を確認すると作業しやすくなります。

〈シートクッション裏側図〉



11. ベルト輪(2ヶ所)に前側のバックル(2ヶ所)を通し、後側のバックルと嵌合し、ベルトを引いて締め付ける。

⚠ 注意

- ・カバーのバックル及びベルトは、図中※で示す車両ハーネス及びシートフレームの上側を通してください。
- ・左記の絵は、分かり易い様にシートを外した状態を表記しています。シートを外して付けないようにしてください。

助手席ロングスライド

1. ラベルを確認し、オットマンを出し カバーをフロントシートクッション助手席に前側から被せる。

2. ③カバーをシートクッションに仮で被せ、③カバー裏側のクリップが見える位置までめくる。

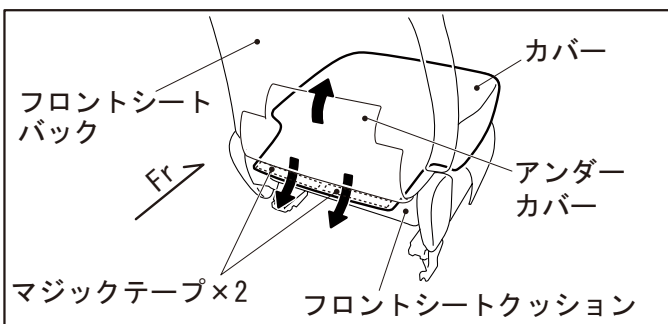
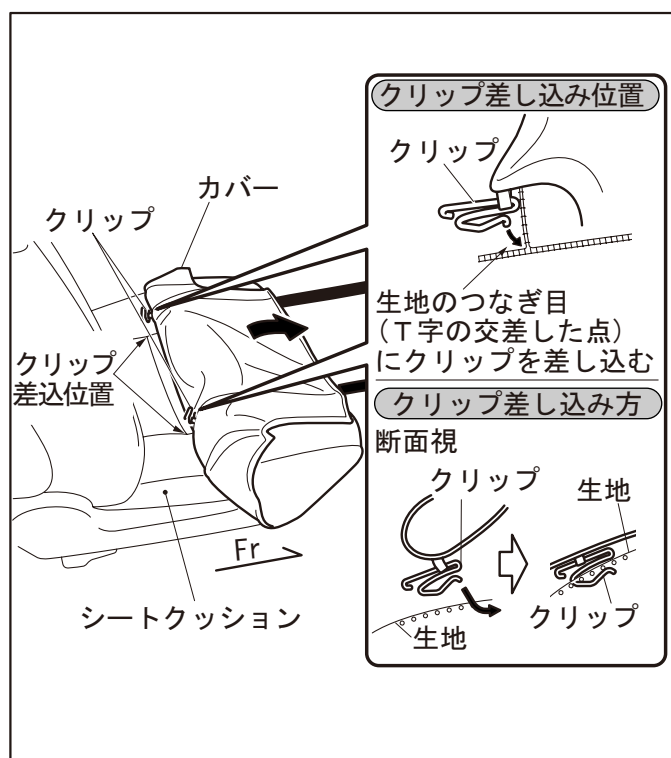
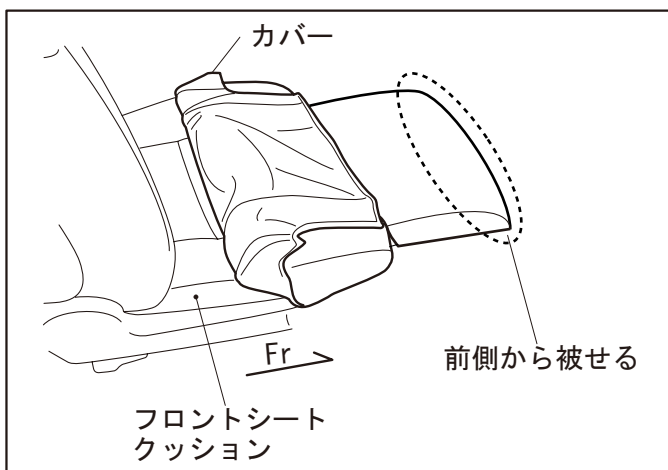
3. ③カバーのクリップ(2ヶ所)を、シートクッション生地をつなぎ目(T字の交差点)に差し込む。

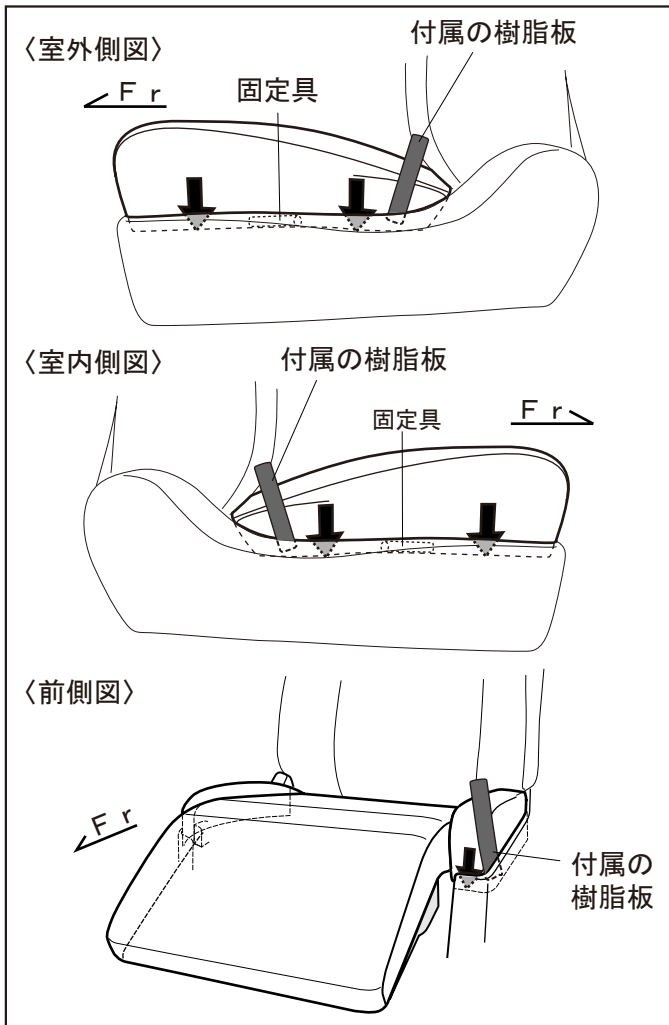
4. カバーの後端を、フロントシートクッションとフロントシートバックの間に押し込む。

⚠ 注意

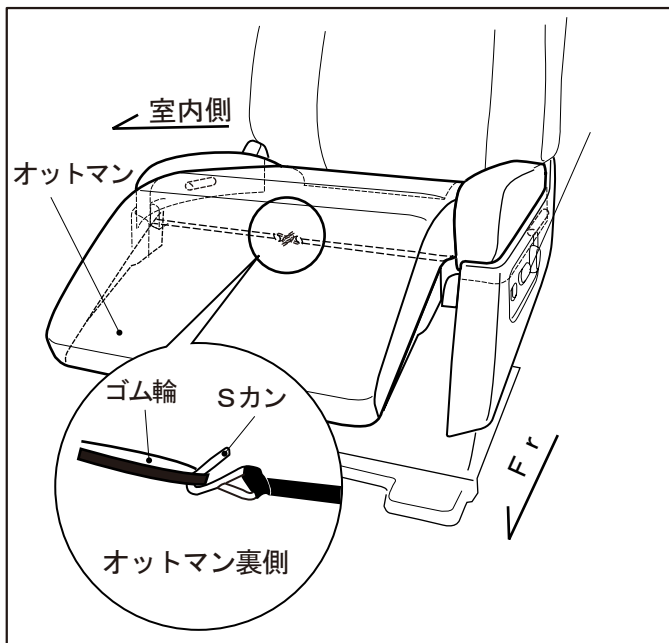
シート表皮保護の為に、カバーを押し込む際はカバーのマジックテープに付いている当て布を外さないでください。

5. アンダーカバーをめくり、カバーのマジックテープに付いている当て布を剥がし、シートクッションに貼り付ける。





6. 付属の樹脂板を使用して、ガーニッシュに固定具とカバーを押し込む。(左右2ヶ所)

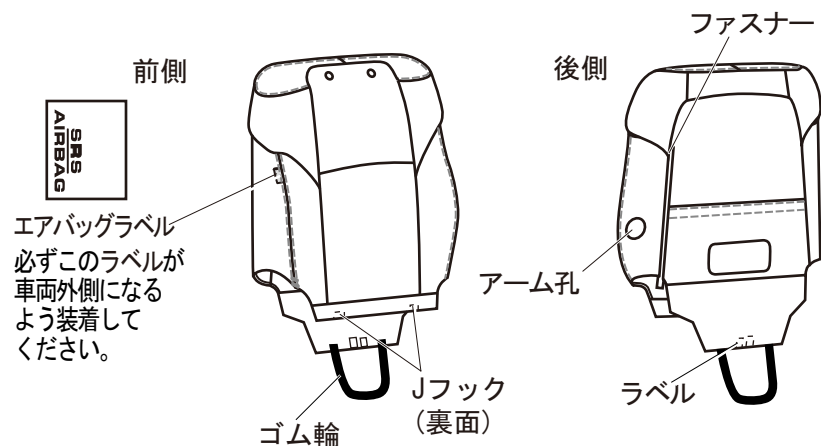


7. オットマンの裏側にS字フックを通し、ゴム輪に引っ掛ける。

8. オットマンを格納する。

□フロントシートバックカバーの取り付け

【形状図】



ラベルの記載

右側席：『フロントシート ドライバー』
左側席：『フロントシート アシスタント』

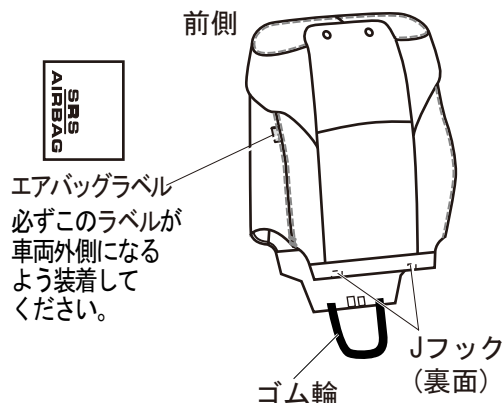
※カバーを装着すると買い物
フックは使用できなくなり
ます。

※アームレスト無し車に、
アーム孔はありません。

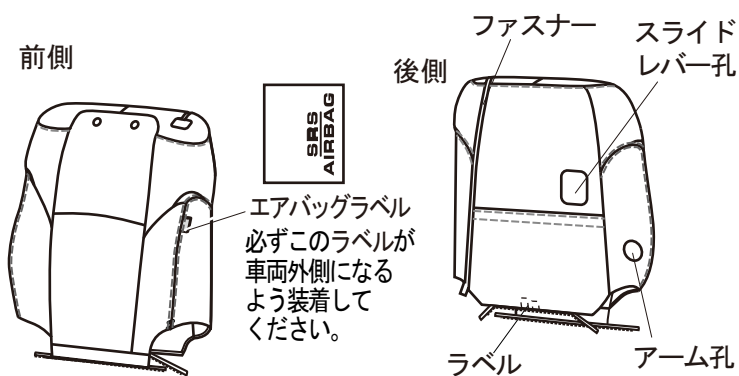
助手席ロングスライド車

運転席

※カバーを装着すると買い物
フックは使用できなくなり
ます。



助手席



アームレストの取り外し

左図は右側シートの説明ですが、左側シートも同じ要領にて取り付けてください。

1. リムーバーを使用して、アームレストのキャップを取り外す。
2. ソケットレンチ(φ14)でボルトを外し、アームレストを取り外す。

! 注意
キャップとボルトは紛失しないように保管してください。

1. ラベルを確認し、エアバッグタグが室外側になるように、カバーをフロントシートバックに被せる。

! 注意
エアバック展開対応縫製部は、強い力を加えると縫製系が切れ易い為、注意して下さい。

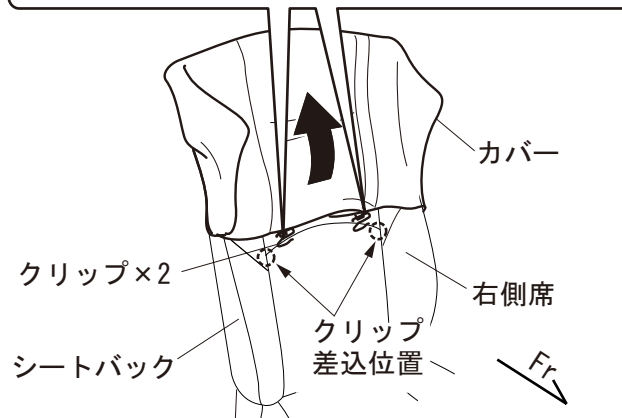
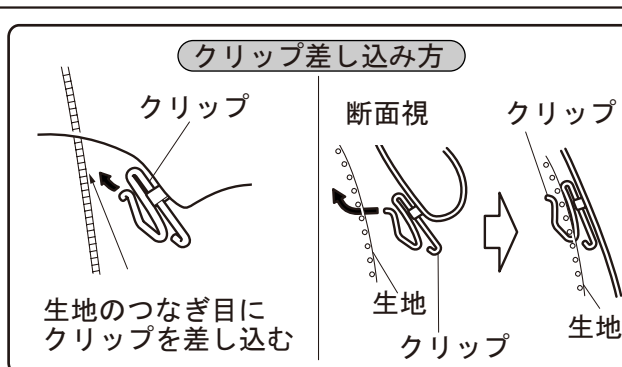
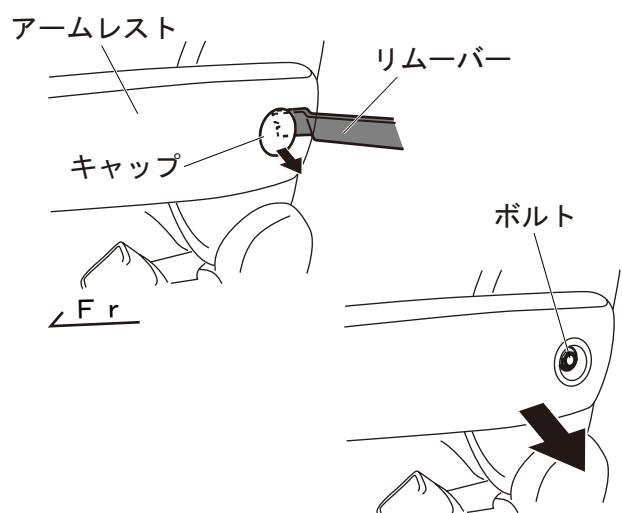
2. ヘッドレストサポート(2ヶ所)の下にカバーを押し込む。

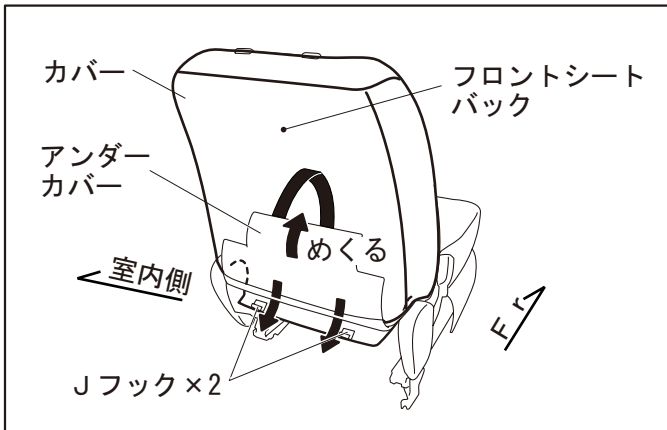
3. ②カバー下端を、②カバー裏側のクリップが見える位置までめくる。

4. ②カバーのクリップを、シートバック生地をつなぎ目(車両シート十字切り替えしより下方60mm位置)に差し込む。(左図参照)

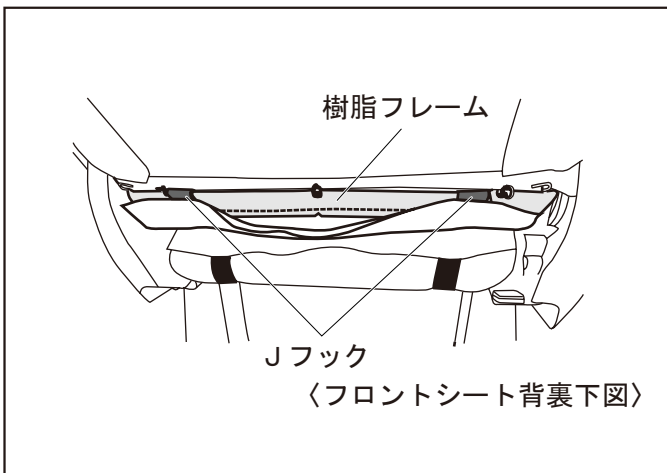
! 注意

1. クリップは、カバーのフィッティング性向上の為、必ず図に従い、固定してください。
2. クリップをシート生地をつなぎ目に差し込む際は、無理に生地をつなぎ目に押し込まないでください。また、クリップでシート生地を傷めないよう注意してください。
5. シート形状に合わせて、②カバーを全体に少しずつ下に被せていく。

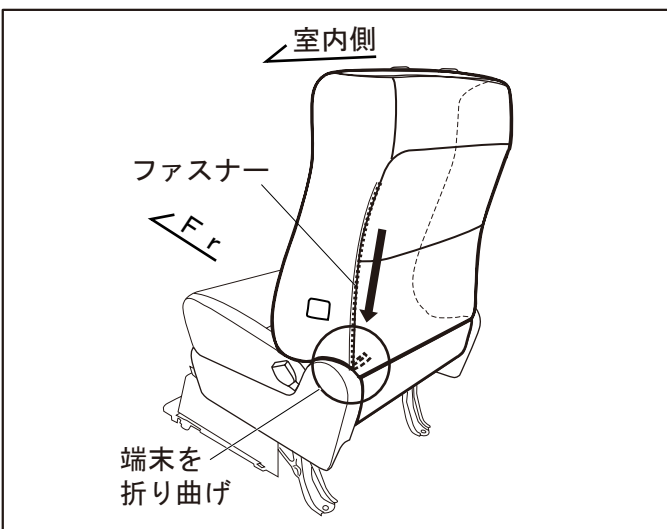
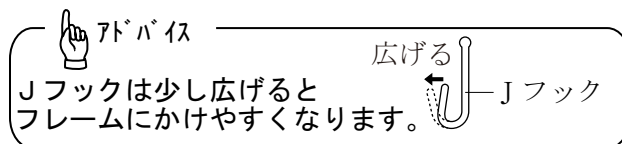




6. アンダーカバーをめくり、フロントシートバックとフロントシートクッションの間から、カバーとJフック(2ヶ所)を後ろへ引き出す。



7. Jフック(2ヶ所)を車両シートの樹脂フレームにかける。



8. 室内側のファスナーを閉め端末をカバー内側へ折り曲げる。

助手席ロングスライド

1. プラスドライバーを使用して、スライドレバーを外す。

2. ラベルを確認し、エアバッグタグが室外側になるように、カバーをフロントシートバックに被せる。

3. ヘッドレストサポート（2ヶ所）の下にカバーを押し込む。

4. ②カバー下端を、②カバー裏側のクリップが見える位置までめくる。

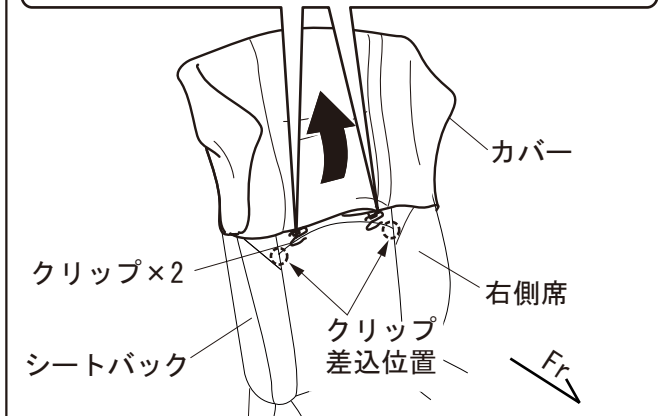
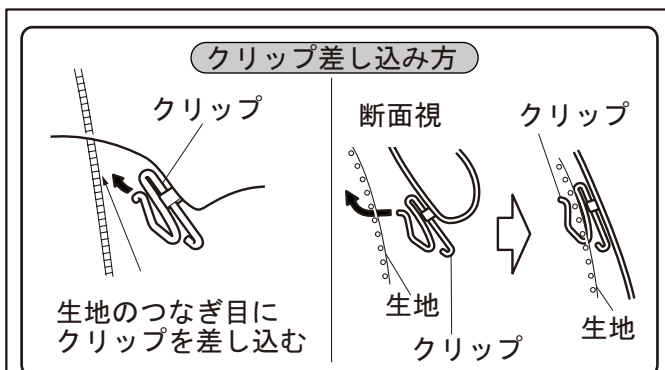
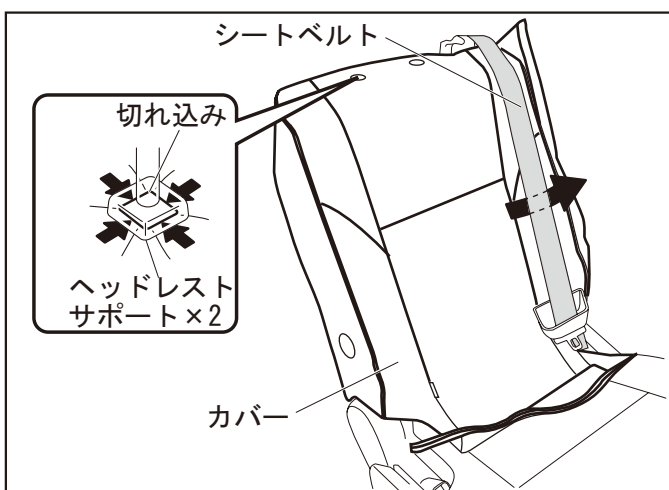
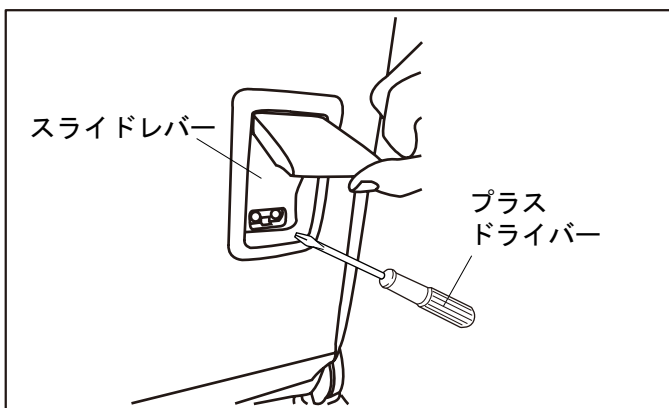
5. ②カバーのクリップを、シートバック生地をつなぎ目（車両シート十字切り替えしより下方60mm位置）に差し込む。（左図参照）

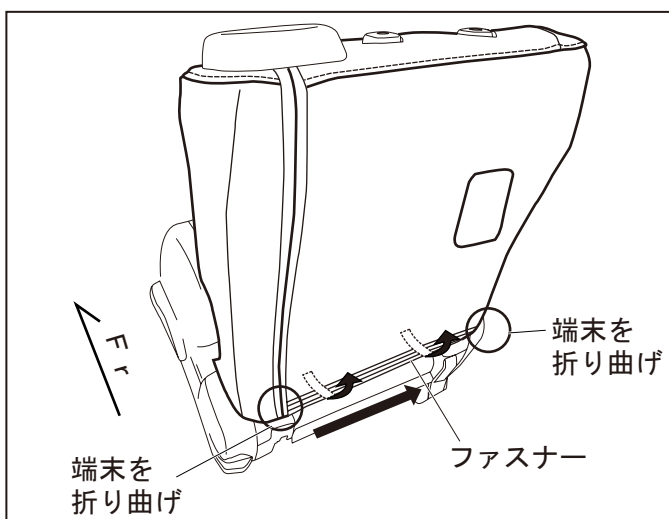
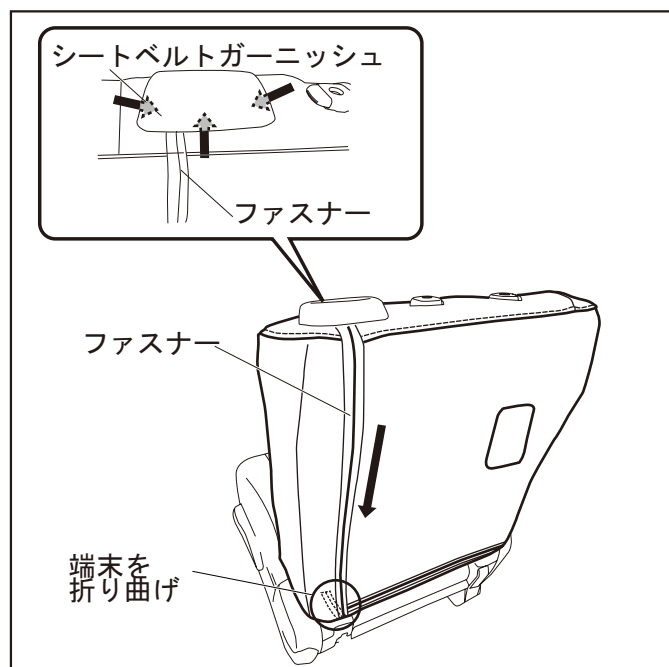
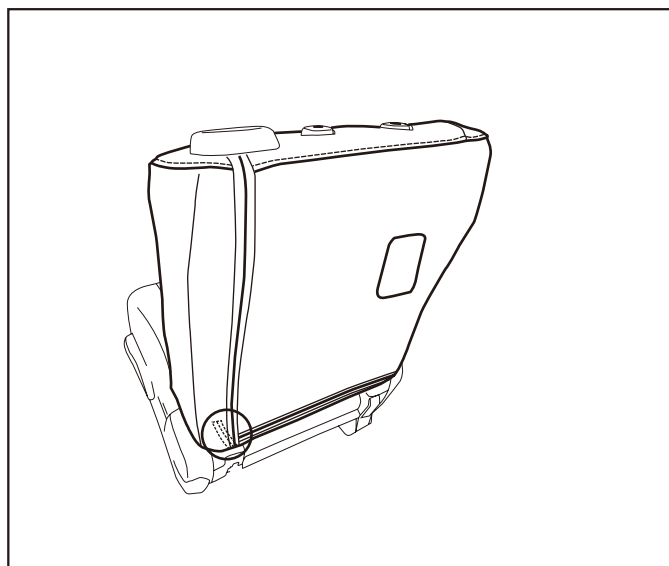
⚠ 注意

1. クリップは、カバーのフィッティング性向上の為、必ず図に従い、固定してください。

2. クリップをシート生地をつなぎ目に差し込む際は、無理に生地をつなぎ目に押し込まないでください。また、クリップでシート生地を傷めないよう注意してください。

6. シート形状に合わせて、②カバーを全体に少しずつ下に被せていく。





4. 縦のファスナーを閉める。

5. 縦のファスナーの上端とカバーをシートベルトガーニッシュに入れ込む。

6. 縦のファスナーの下端をカバーの内側へ折り曲げる。

7. カバーの前側の下端をシートクッションとシートバックの間に押し込み、ファスナーを閉める。

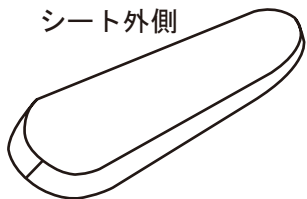
8. ファスナーの両端をカバー内側へ折り曲げる。

9. アームレストを復元する。

□フロントシートアームレストカバーの取り付け

【形状図】

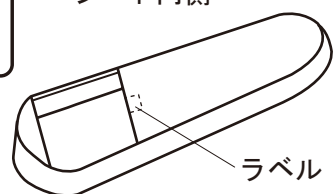
シート外側



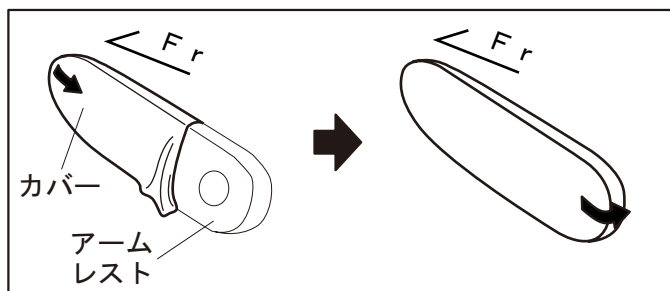
ラベルの記載

右側席：『フロントアームレスト 右側』
左側席：『フロントアームレスト 左側』

シート内側



ラベル



アームレスト付車

1. ラベルを確認し、アームレストの形状にあわせてカバーを前側より被せる。

【セカンドシートの取り付け】

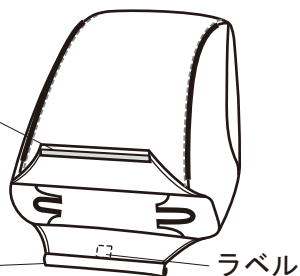
□セカンドヘッドレストカバーの取り付け

【形状図】

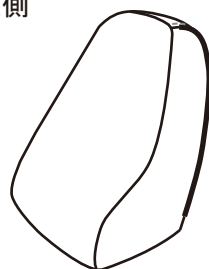
前側

固定具

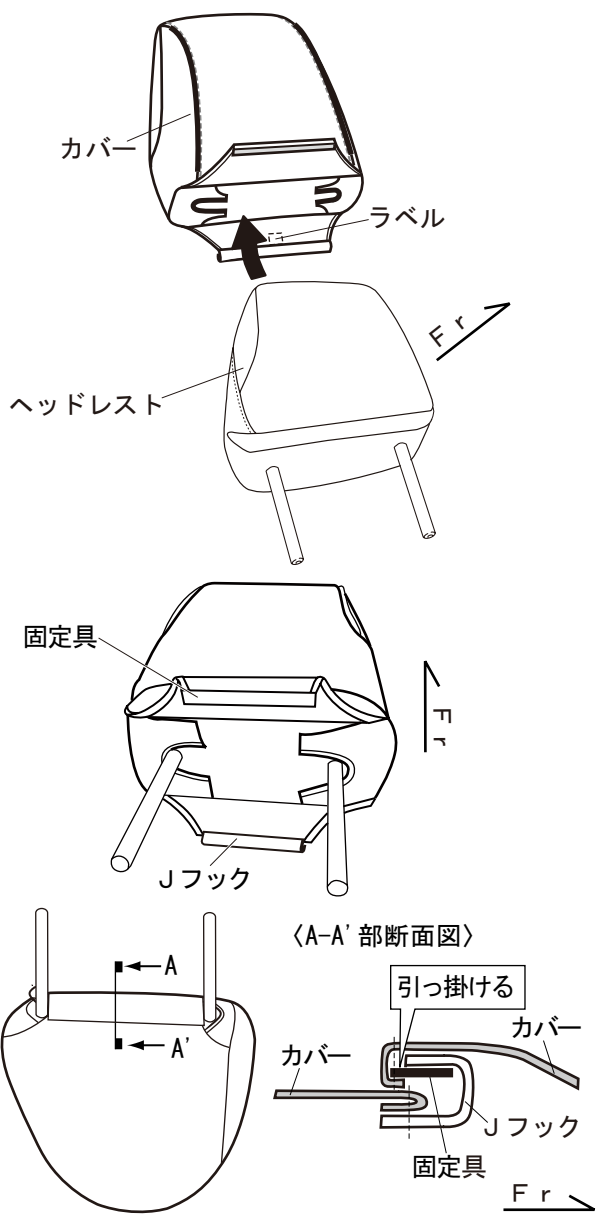
Jフック



後側



ラベルの記載
『セカンドヘッドレスト』



1. 車両からヘッドレストを取り外す。

2. ラベルを確認し、①カバーをヘッドレストの形状に合わせて被せる。

3. ①固定具をJフックに引っ掛ける。

⚠ 注意

シートバックにカバーを取付けた後、ヘッドレストを元に戻してください。

□セカンドシートクッションカバーの取り付け

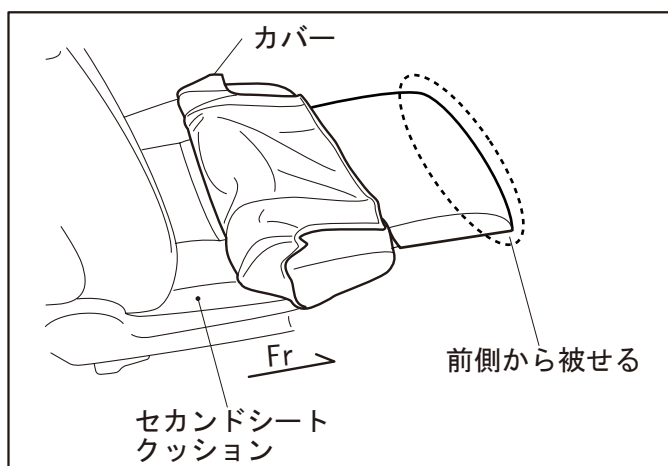
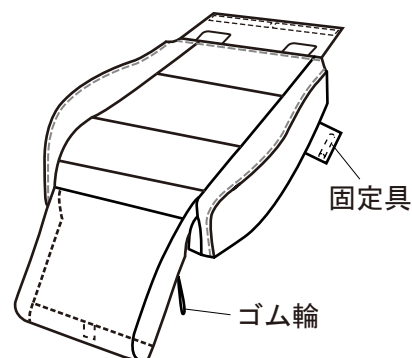
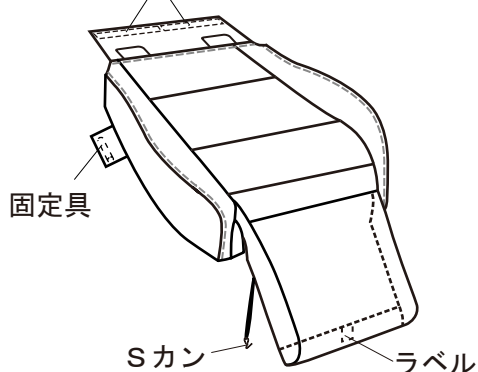
【形状図】

室外側 マジックテープ

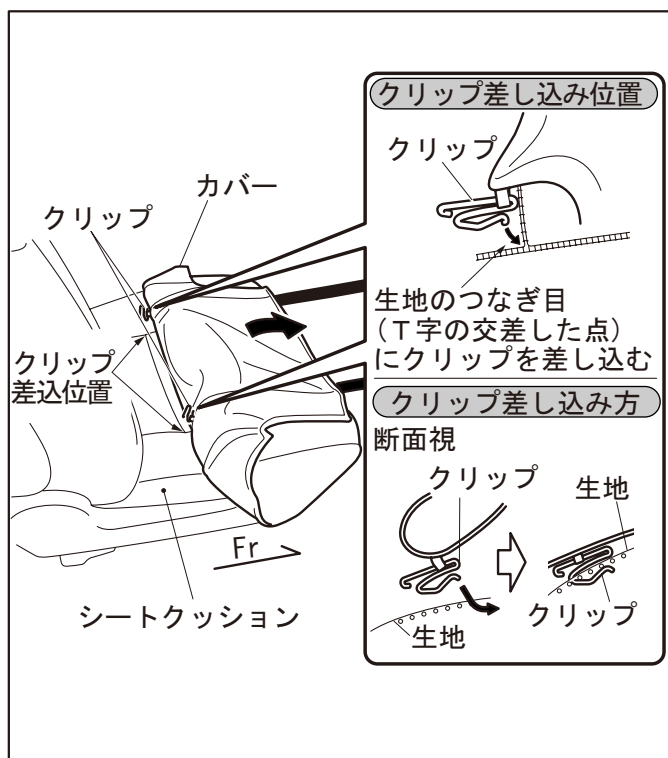
ラベルの記載

右側席：『セカンドクッション 右側』
左側席：『セカンドクッション 左側』

室内側



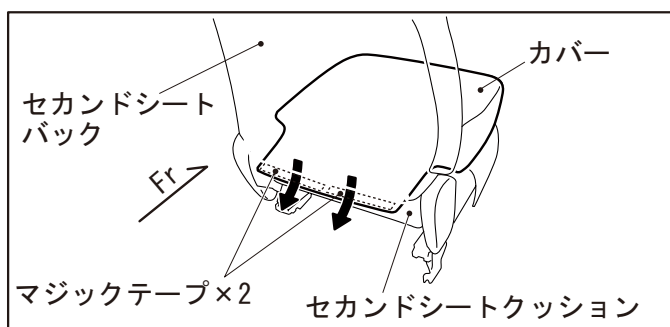
1. ラベルを確認し、オットマンを出し カバーをセカンドシートクッション右側に、前側から被せる。



2. シートリフターにてシートクッションを一番上まで上げる。
※左側シートにシートリフターはありません。
3. ラベルを確認し、③カバーをシートクッションに仮で被せ、③カバー裏側のクリップが見える位置までめくる。
4. ③カバーのクリップ(2ヶ所)を、シートクッション生地をつなぎ目(T字の交差点)に差し込む。

⚠ 注意

1. クリップは、カバーのフィッティング性向上の為、必ず図に従い、固定してください。
2. クリップをシート生地をつなぎ目(T字の交差点)に差し込む際は、無理に生地をつなぎ目に押し込まないでください。また、クリップでシート生地を傷めないよう注意してください。

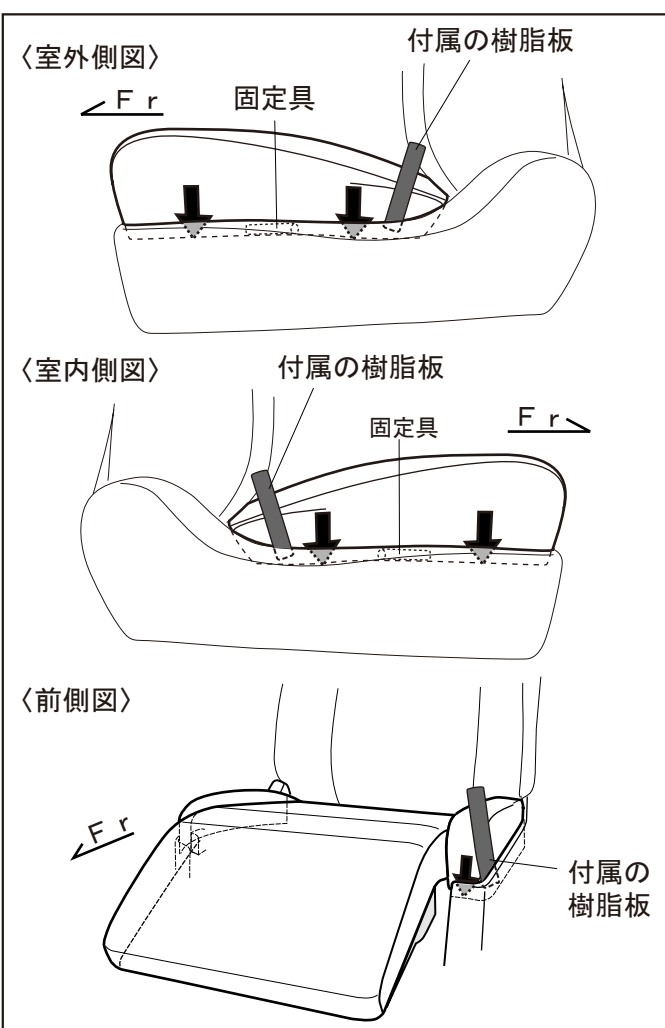


5. カバーの後端を、セカンドシートクッションとセカンドシートバックの間に押し込む。

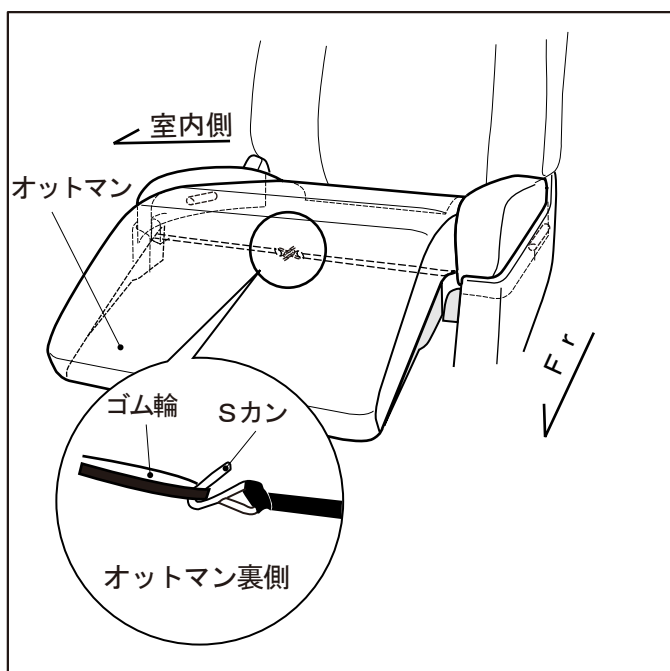
⚠ 注意

シート表皮保護の為に、カバーを押し込む際はカバーのマジックテープに付いている当て布を外さないでください。

6. カバーのマジックテープに付いている当て布を剥がし、シートクッションに貼り付ける。
7. 付属の樹脂板を使用して、ガーニッシュに固定具を押し込む。(左右2ヶ所)



8. 付属の樹脂板を使用して、カバーをガーニッシュに入れ込む。



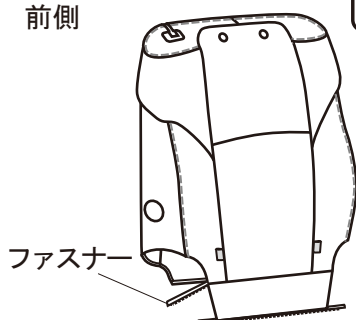
9. オットマンの裏側にSカンを通し、ゴム輪に引っ掛ける。

10. オットマンを格納する。

□セカンドシートバックカバーの取り付け

【形状図】

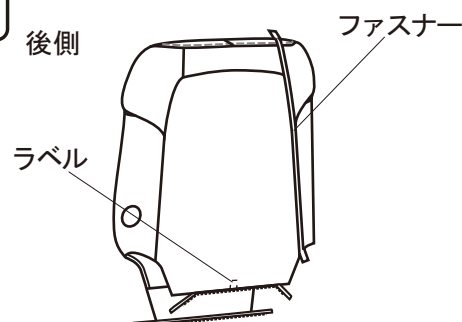
前側



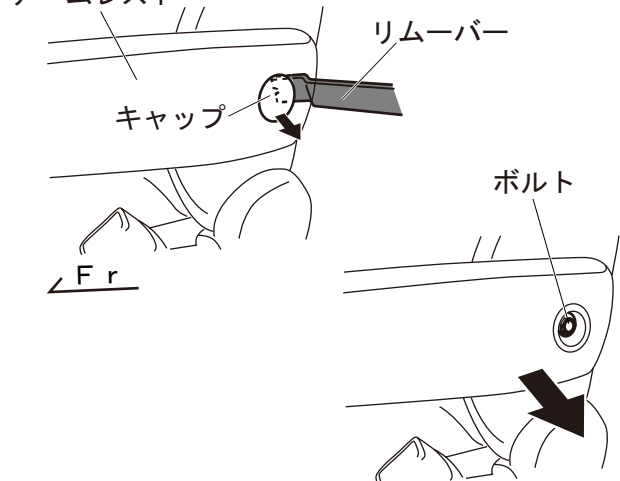
ラベルの記載

右側席：『セカンドシートバック 右側』
左側席：『セカンドシートバック 左側』

後側



アームレスト

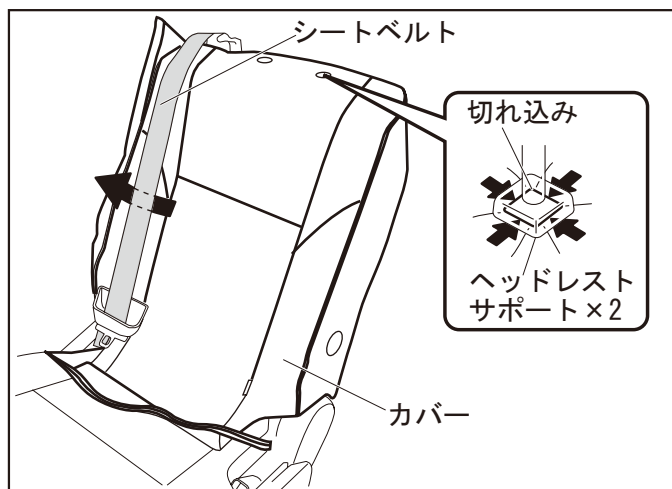


1. リムーバーを使用して、アームレストのキャップを取り外す。

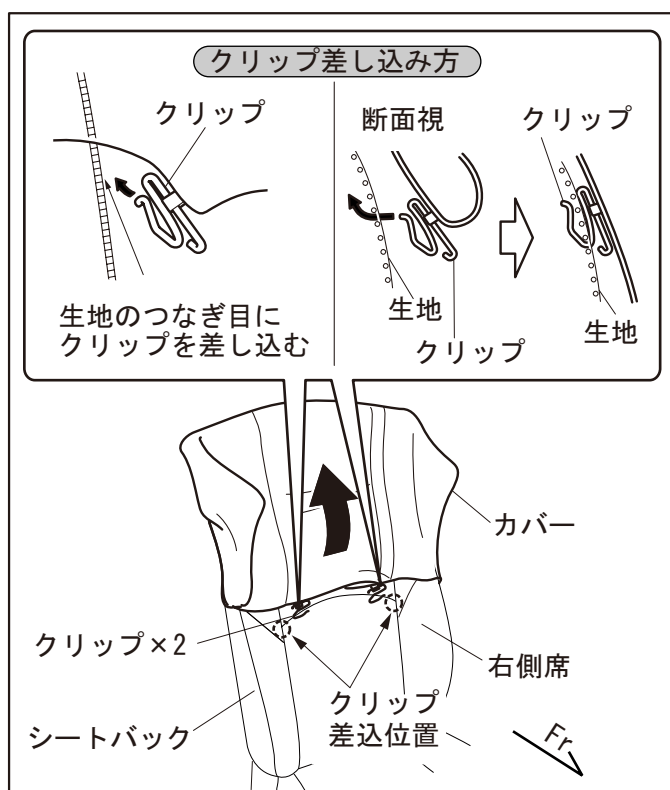
2. ソケットレンチ(φ14)でボルトを外し、左右のアームレストを取り外す。

⚠ 注意

キャップとボルトは紛失しないように保管してください。



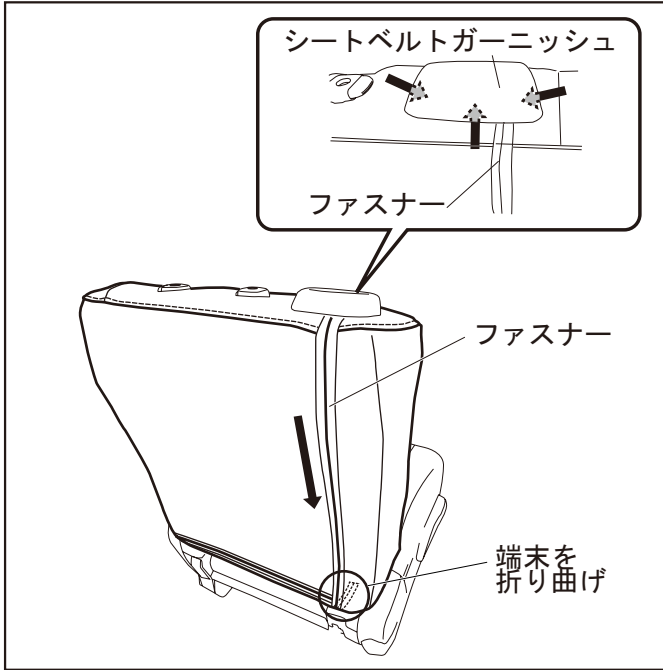
- ラベルを確認し、カバーをシートベルトとシートバックの間を通し、シート形状に合わせて被せる。
- ヘッドレストサポートの下にカバーを押し込む。



- ②カバー下端を、②カバー裏側のクリップが見える位置までめくる。
- ②カバーのクリップを、シートバック生地をつなぎ目（車両シート十字切り替えしより下方60mm位置）に差し込む。（左図参照）

⚠ 注意

- クリップは、カバーのフィット性向上の為、必ず図に従い、固定してください。
- クリップをシート生地をつなぎ目に差し込む際は、無理に生地をつなぎ目に押し込まないでください。また、クリップでシート生地を傷めないよう注意してください。
- シート形状に合わせて、②カバーを全体に少しずつ下に被せていく。



8. 縦のファスナーを閉める。

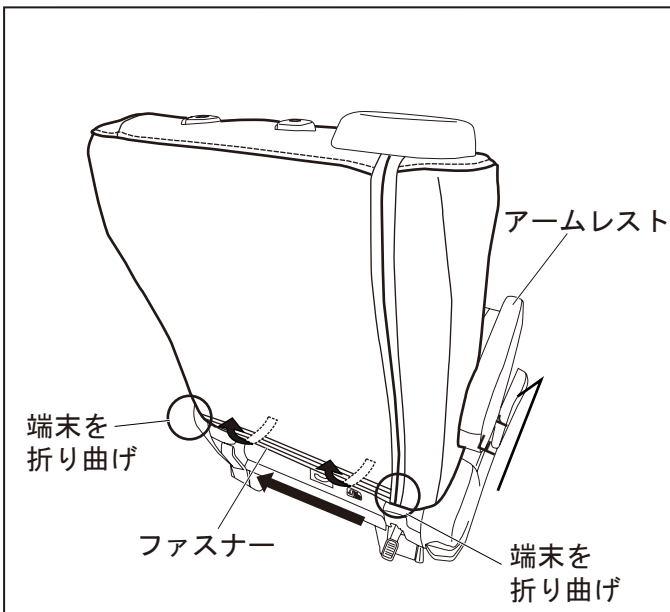
9. 縦のファスナーの上端とカバーをシートベルトガーニッシュに入れ込む。

10. 縦のファスナーの下端をカバーの内側へ折り曲げる。

11. カバーの前側の下端をシートクッションとシートバックの間に押し込み、ファスナーを閉める。

12. ファスナーの両端をカバー内側へ折り曲げる。

13. アームレストを復元する。



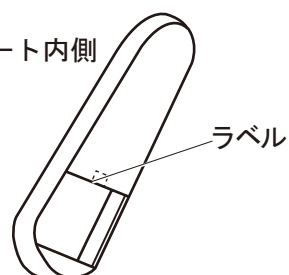
□セカンドシートアームレストカバーの取り付け

【形状図】

シート外側

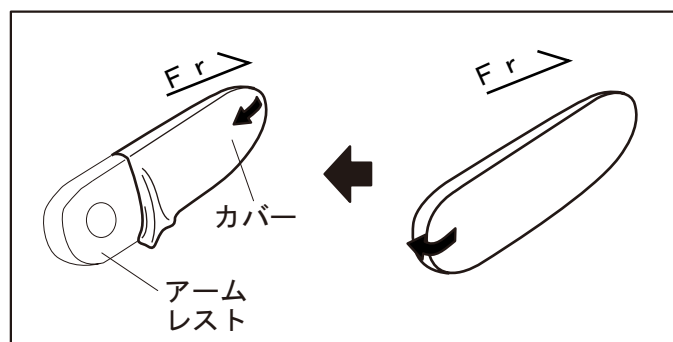


シート内側



ラベル

ラベルの記載
 右側席：『セカンドシート右側 アームレスト右側』
 『セカンドシート右側 アームレスト左側』
 左側席：『セカンドシート左側 アームレスト右側』
 『セカンドシート左側 アームレスト左側』



1. ラベルを確認し、アームレストの形状にあわせてカバーを前側より被せる。

□セカンドシートアームレストカバーの取り付け

【形状図】

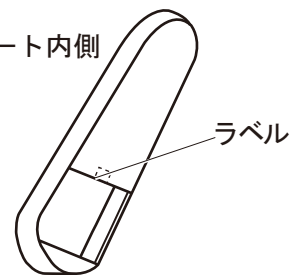
シート外側



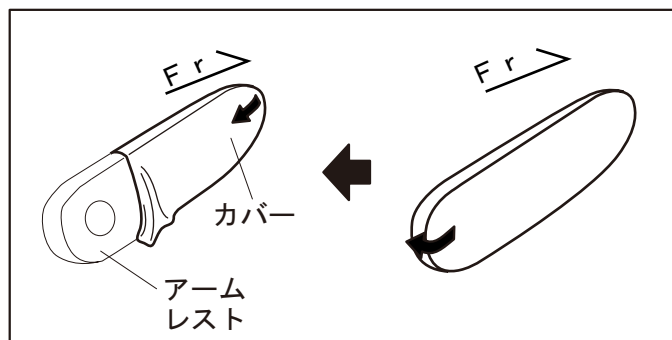
ラベルの記載

右側席：『セカンドシート右側 アームレスト右側』
『セカンドシート右側 アームレスト左側』
左側席：『セカンドシート左側 アームレスト右側』
『セカンドシート左側 アームレスト左側』

シート内側



ラベル



1. ラベルを確認し、アームレストの形状にあわせてカバーを前側より被せる。

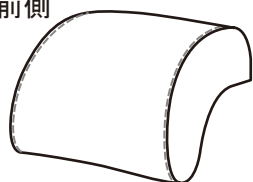
【サードシートの取り付け】

□サードヘッドレストカバーの取り付け

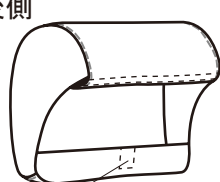
【形状図】

サイド

前側



後側

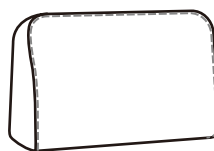


ラベル

ラベルの記載
『サードヘッドレストサイド』

センター

前側



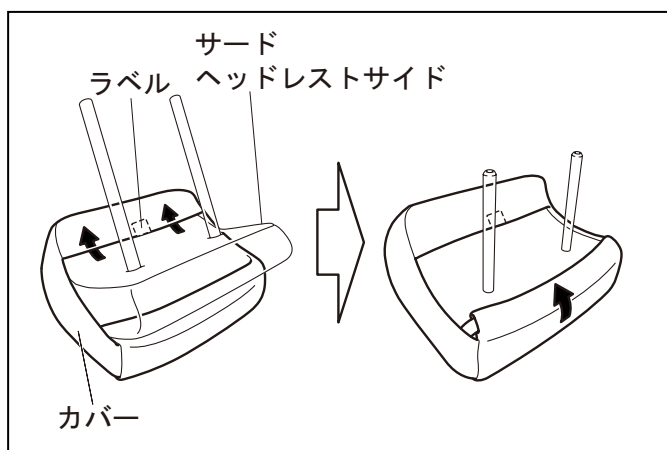
後側



ラベル

ラベルの記載
『サードヘッドレストセンター』

マジックテープ



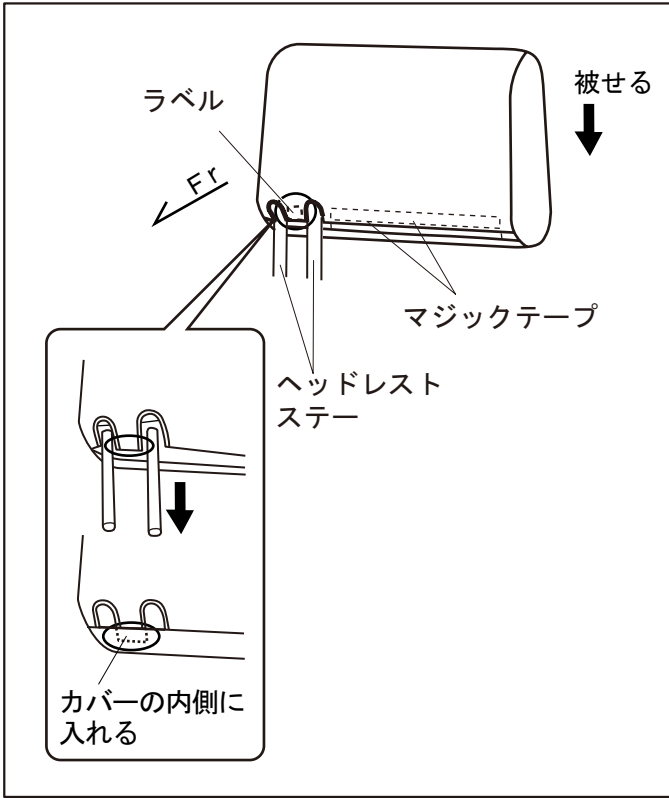
サイド

1. サードヘッドレストサイドを取り外す。

2. ラベルを確認し、サードヘッドレストサイド車両前方側を、カバー先端に通す。
3. カバー後端をサードヘッドレストサイドに被せる。

⚠ 注意

サードシートバックにカバーを取り付けた後、サードヘッドレストサイドを元に戻してください。

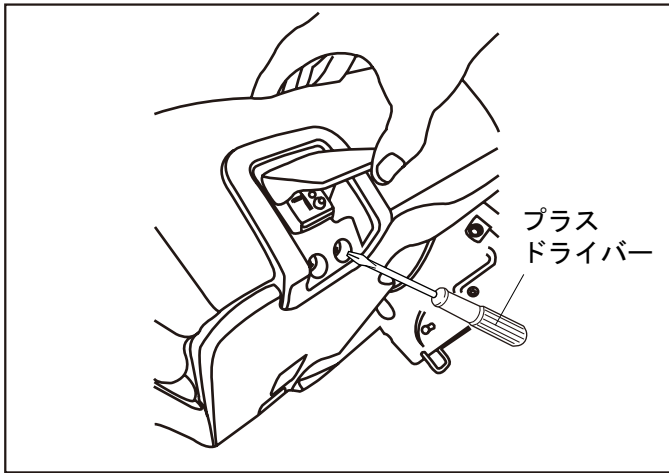
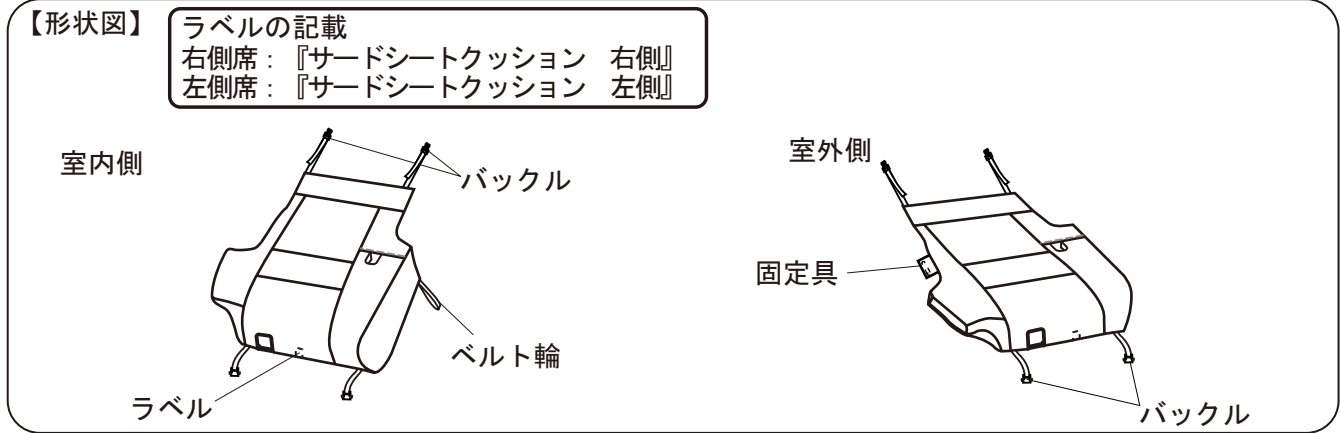


センター

1. サードヘッドレストセンターを取り外す。
2. ラベルを確認し、シート形状に合わせてカバーを被せる。
3. マジックテープをとめる。
4. ラベルの部分をカバーの内側へ入れる。

注意
 サードシートバックにカバーを取り付けた後、サードヘッドレストセンターを元に戻してください。

□ サードシートクッションカバーの取り付け



1. プラスドライバーを使用して、スライドレバーを外す。

2. ラベルを確認し、室外側からシート形状に合わせてカバーをシートクッションに被せる。

3. 室外側のカバー固定具(1ヶ所)をガーニッシュの間に押し込む。

⚠ 注意

固定具はシートクッション裏へ入り込むまで押し込んでください。

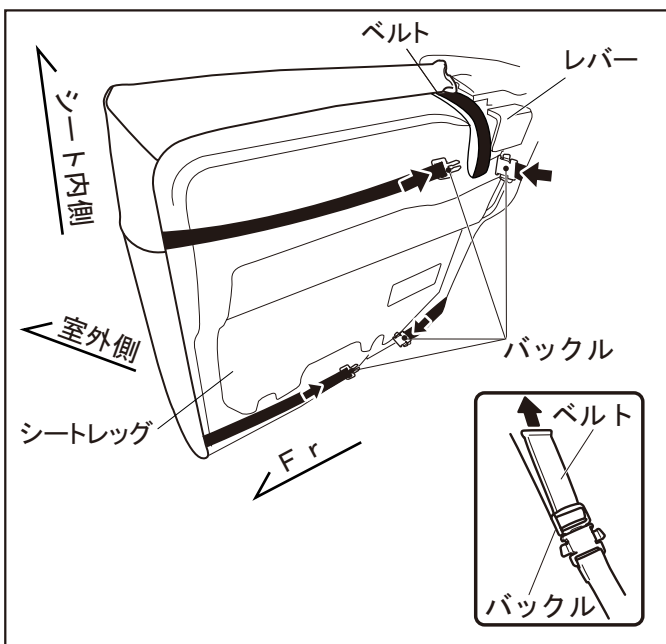
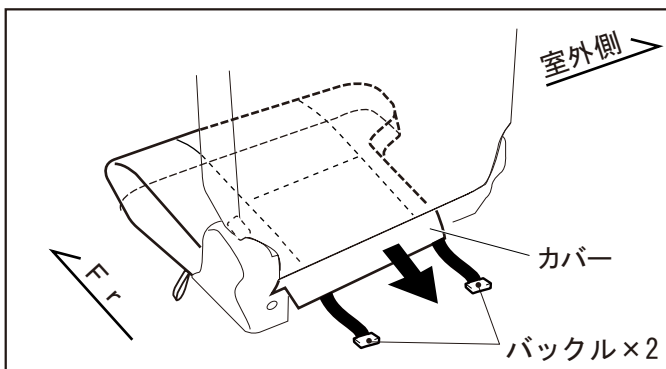
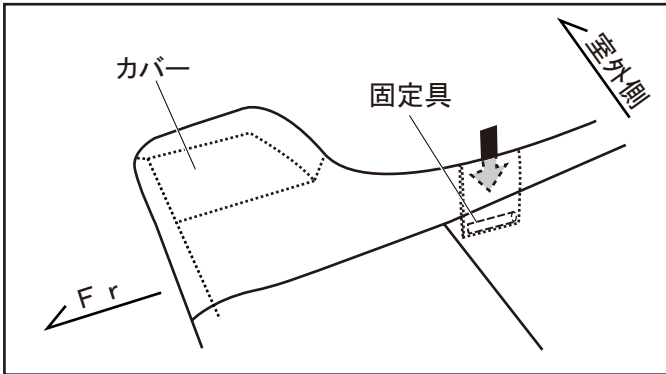
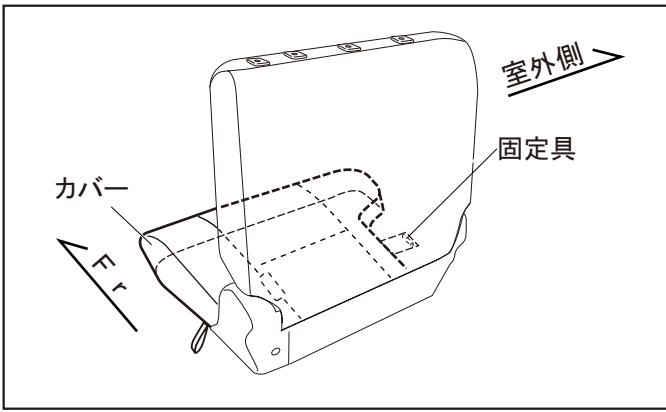
4. シートクッションとシートバックの間からカバーとバックルを後ろに引出す。

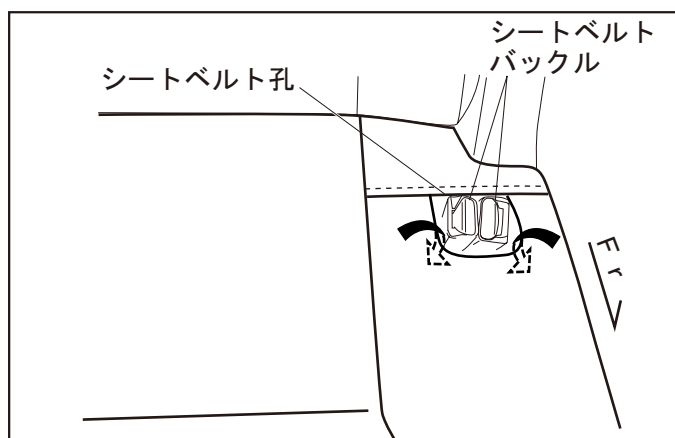
5. シートを跳ね上げ、シート内側 前側のバックルをベルトに通し、後側のバックルと嵌合し、ベルトを引いて締め付ける。

6. シート外側の前側バックルと後ろ側バックルを嵌合し、ベルトを引いて締め付ける。


⚠ 注意

カバーのバックル及びベルトは、車両シートのレバーやシートレッグに掛からないようにしてください。





7. カバーの生地をシートクッションのシートベルト孔に押し込む。

 アドバイス

シートベルトを引き出した状態で、カバーの生地を押し込んでください。

8. スライドレバーを復元する。

□サードシートバックカバーの取り付け

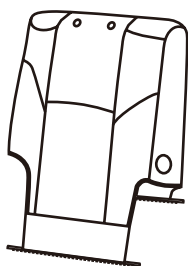
【形状図】

ラベルの記載

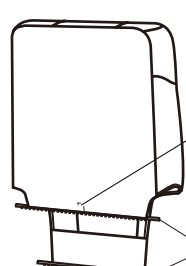
右側席：『サードシートバック 右側』
左側席：『サードシートバック 左側』

右側

前側



後側

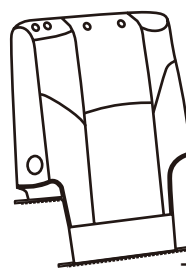


ラベル

ファスナー

左側

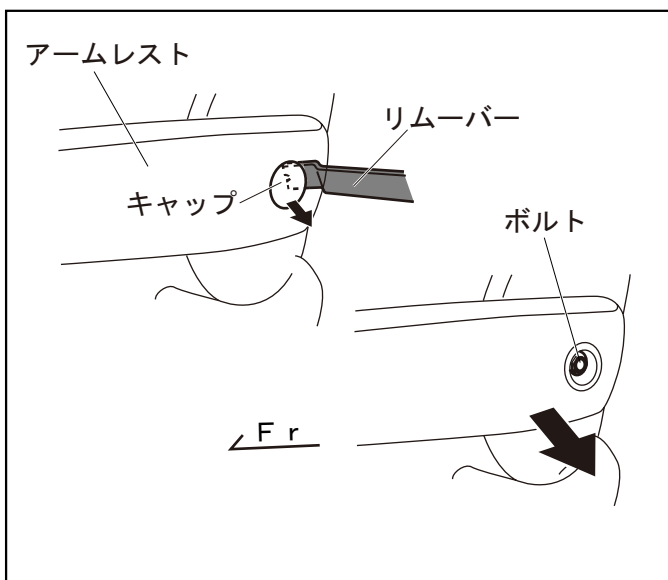
前側



後側

ラベル

ファスナー

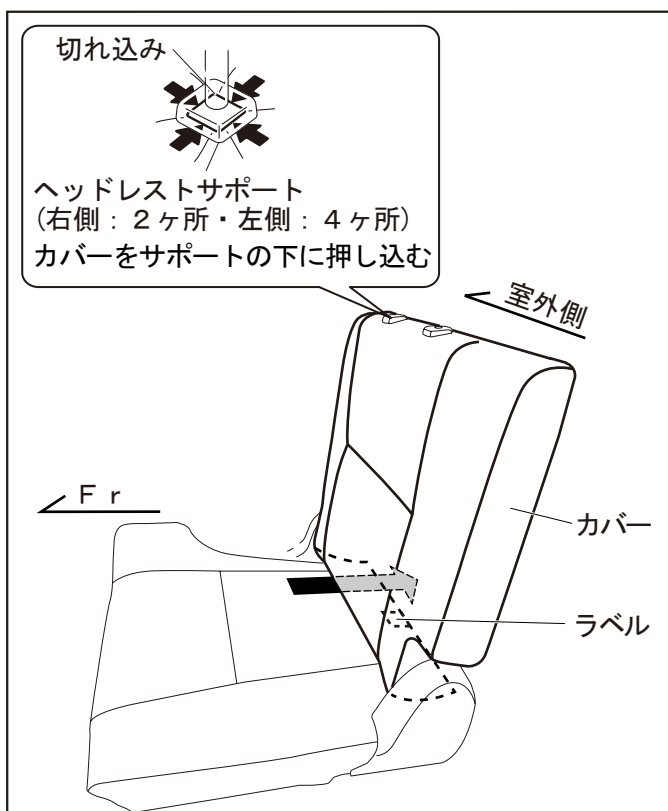


左図は右側シートの説明ですが、左側シートも同じ要領にて取り付けてください。
※ヘッドレストサポートの数のみ右側シートと左側シートで異なります。

1. リムーバーを使用して、アームレストのキャップを取り外す。
2. ソケットレンチ(φ12)でボルトを外し、左右のアームレストを取り外す。

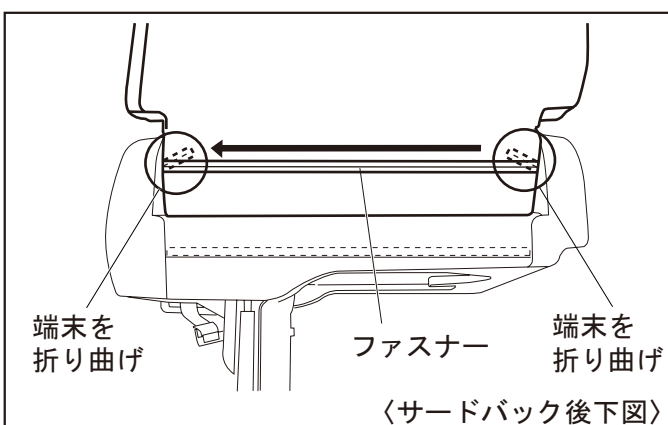
⚠ 注意
キャップとボルトは紛失しないように保管してください。

- ⚠ 注意
サードシートバックにカバーを取り付けた後、サードアームレストを元に戻してください。



全車共通

1. ラベルを確認し、シート形状に合わせてカバーをサードシートバックに被せる。
2. ヘッドレストサポートの下にカバーを押し込む。
3. シートバックとシートクッションの間にカバーを押し込み後ろへ引き出す。
4. 後側のファスナー(1ヶ所)を閉め、端末をカバー内側に折り曲げる。
5. アームレストを復元する。



□ サードアームレストカバーの取り付け

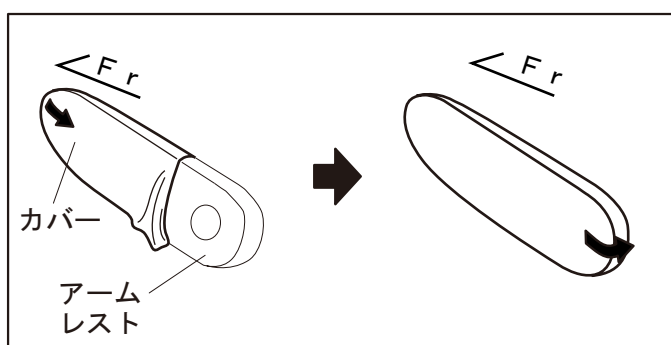
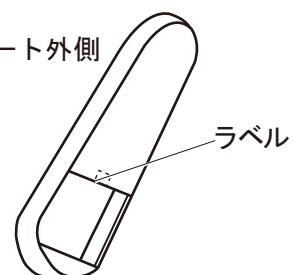
【形状図】

シート内側



ラベルの記載
 右側席：『サードアームレスト右側』
 左側席：『サードアームレスト左側』

シート外側



1. ラベルを確認し、アームレストの形状にあわせてカバーを前側より被せる。

取り付け完了後の確認

1. 革調シートカバーの付属等が可動部分（シートスライド、リクライニング機構等）に掛かっているか確認してください。
2. 車両シートを可動させ車両機能に異常がないか確認してください。