



MS 3 2 2 - 5 8 0 0 5

インテリジェントクリアランスソナーガーニッシュ

取付・取扱要領書

この度はアルファード用TRD インテリジェントクリアランスソナーガーニッシュをお買い上げ頂き誠に有難うございます。

本書は上記TRD インテリジェントクリアランスソナーガーニッシュの取付け、取扱いについての要領と注意を記載してあります。

取付け前に必ずお読み頂き、正しい取付け、取扱いを実施してください。

なお、本書は必ずお客様にお渡しください。

★本商品は未登録車への取付けは出来ません、取付けは車両登録後に行ってください。

■品番・適合一覧表

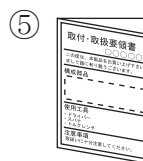
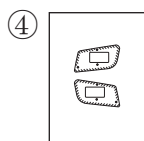
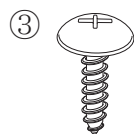
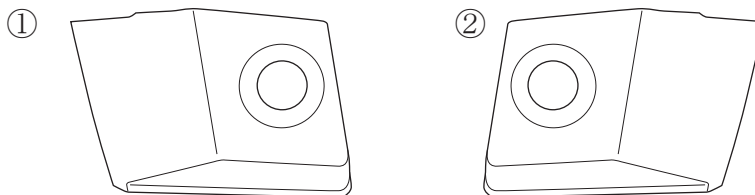
品番	備考
MS322-58005	アルファード 全適合 '15/01～

*本製品は別売りのフロントグリル (MS320-58001/2) との同時装着が必須となります。
本製品の装着の際は、フロントグリルに組み付けてから、車両への取り付けを行ってください。



■構成部品一覧表

No.	品名	品番	個数	備考
①	ICSガーニッシュ RH		1	※1
②	ICSガーニッシュ LH		1	※1
③	タッピングスクリュー		6	3×10
④	型紙		1	
⑤	取付・取扱要領書		1	本書は大切に保管してください。

※1 ICS=インテリジェントクリアランスソナー



■取付・取扱上の注意

 警告	この内容に従わず、誤った取付け、取扱いを行うと、人が死亡したり、重傷等を負う可能性がある内容について書かれています。
 注意	この内容に従わず、誤った取付け、取扱いを行うと、人が障害を負ったり、製品等の物的損害に結びつく可能性がある内容について書かれています。

- ※ 確認 本商品が到着後、すぐに本体に破損が無いこと、付属品が全て揃っていることを確認してください。
- △ 警告 取付作業は、必ず平坦な場所でエンジンを切り、パーキングブレーキがかかっていることを確認後、行ってください。不安定な場所や車両が動く状態での作業は重大な事故原因となります。
- △ 警告 エンジンルーム、マフラー等の付近で取付作業を行なう際は、ヤケド等の重大な怪我に注意してください。
- △ 警告 本商品への改造・加工・適合車種以外への装着は絶対に行わないでください、破損や事故の原因となります。
- △ 警告 取付後、本商品と他の部品との干渉を確認してください。干渉している場合は、本商品を購入した販売店にご相談ください。そのまま走行すると破損や故障の原因となり、重大な事故を招く場合があります。
- △ 警告 本商品装着後に、衝突などの強い衝撃を受けた場合、取付部分や本体に、変形や破損、故障を生じる場合がありますので、直ちにご使用を中止し整備工場にて点検を受けてください。
- △ 警告 走行中に異常な振動や異音等を感じたら、直ちに安全な場所に停車し、整備工場にて点検を受けてください。そのまま走行を続けると、車両の破損や事故の原因となります。
- △ 警告 本商品は舗装路での走行を想定して設計されています。悪路や雪道での走行は十分な安全スピードで走行するようお願いいたします。
- △ 警告 本商品には十分な強度・耐久性を持たせてありますが、保管条件や取扱条件、走行条件によっては破損、故障が起こる可能性があります。保管、取付作業、ご使用に際しては十分にご注意ください。
- △ 注意 本商品の取付・交換は必ず専門の整備工場で行なってください。
- △ 注意 本商品の取付けの際は該当車両の修理書（トヨタ自動車㈱発行）に従い、本書の注意事項を守って作業を行なってください。
- △ 注意 本商品は各構造基準に適合しているため、車検時も通常の検査と同様に受けられます。ただし適合車種以外に装着の場合またはその他の部位を改造しているなどの使用状況によっては、その限りではありません。
- △ 注意 本書で指示した以外の車両部品を取り外さないでください。
- △ 注意 車両への取付け作業の際は傷付き防止のため、作業前に各部に保護材等を使用して作業を行ってください。取付け作業時の車両部品への傷付きに十分注意してください。
- △ 注意 両面テープの接着力を最大限に発揮させる為、貼付け作業前に両面テープ及び取付部をドライヤー等で約40℃に暖めてください。
- △ 注意 お手入れの際には、シンナー・ガソリン等の有機溶剤は使用しないで下さい。変色や変形の原因となります。
- △ 注意 取付作業や走行により、車両本体、または本商品が損傷した場合のクレームには応じかねます。上記の事項と本書の装着手順を必ずお守りください。

■ 本商品は、1年・20,000Kmの保証を実施致します。（1年または20,000Km走行時点のいずれか早い方まで）

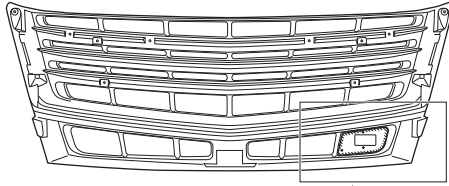
※保証の詳細はTRDパーツカタログサイト<<http://www.trdparts.jp/>>の「保証について」をご覧ください。

■ 不具合が発生した場合は、お買い上げ頂いた販売店へ、早急にご連絡お願い致します。

図 1

フロントグリル (MS320-58003/4)

裏面視



拡大視

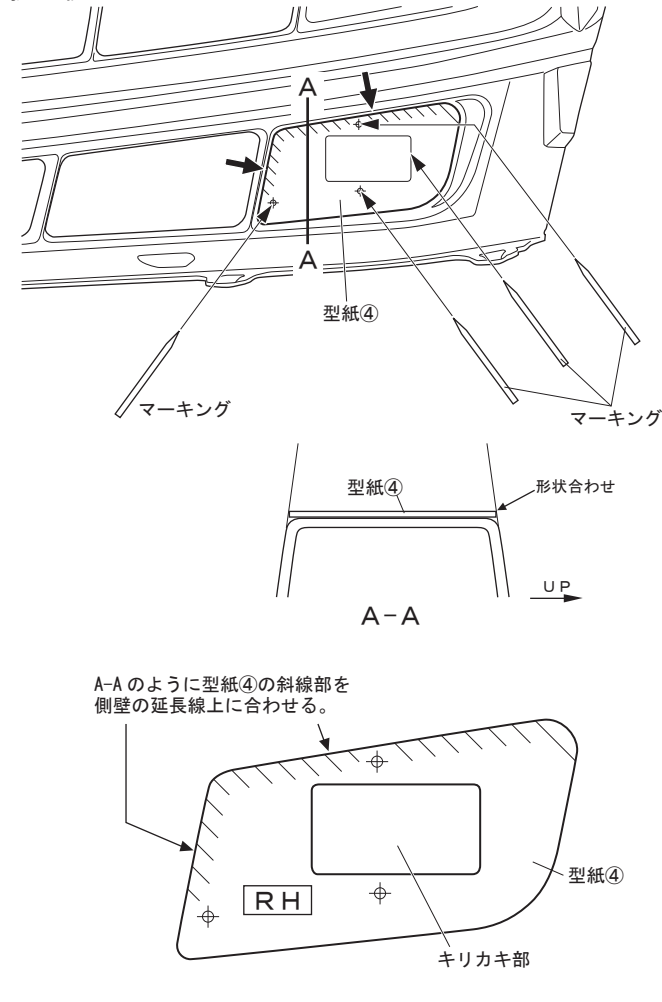
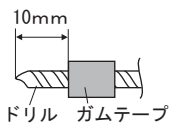
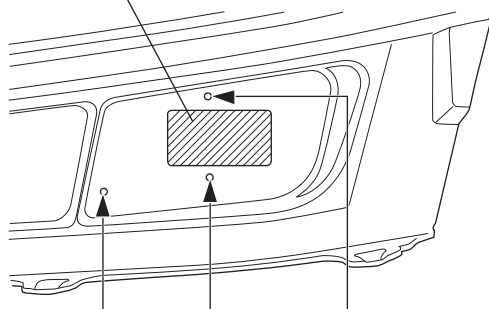


図 2

切り取り範囲

裏面視



※本取付・取扱要領書は、主にRH側を示しており、LH側も同様に行ってください。

□取付準備

1. 図1のようにフロントグリル裏側に型紙④を貼り付けて、穴あけ部(3箇所)とキリカキ部(1箇所)をケガキ針等でマーキングする。

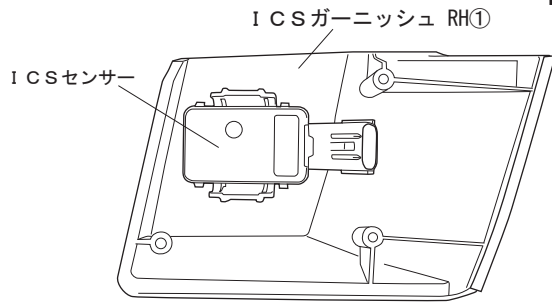
2. 図2のようにドリルにストッパーになるようにガムテープを巻き、マーキング位置にφ4.0の本穴をあける。(左右各3箇所)
3. 図2のようにマーキングに沿ってエアソー等で切り取る。(左右各1箇所)
4. 穴周囲のバリを除去する。

🔧 **アドバイス** : 穴あけ加工時、ドリルは穴あけ面に対して垂直にし、マーキング位置からズレないように注意してください。

⚠️ **注意** : 作業時は保護メガネを着用してください。

⚠️ **注意** : バリを取り除く時には、穴径が大きくなるように注意してヤスリ等で取り除いてください。

図 3



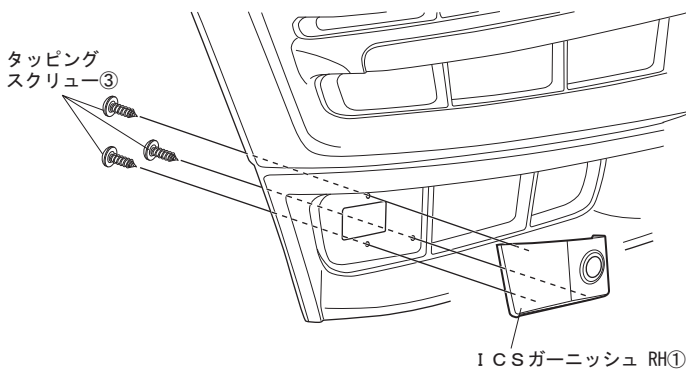
裏面視

※ICSセンサー = インテリジェントクリアランスソナー

5. 車両修理書に従い、車両からICSセンサーを取外す。(左右各1箇所)
6. ICSガーニッシュ RH①にICSセンサーを取付ける。(左右各1箇所)

△注意：ICSセンサーの取り付けは、カチッと音がするまで確実に押し込んでください。

図 4



※本取付・取扱要領書は、主にRH側を示しており、LH側も同様に行ってください。

□取付要領

1. 図4のようにICSガーニッシュ RH①をフロントグリル裏側からタッピングスクリュー③で仮締めする。(左右各3箇所)
2. 浮きやズレがない事を確認し、タッピングスクリュー③を本締めする。(左右各3箇所)

👉アドバイス：フロントグリルを車両に取り付ける際は、ICSセンサーの配線を組付けてから車両に取り付けてください。

■取付完了後の点検・注意事項

1. 製品全周に渡り、浮き・剥がれ等、無いことを確認する。
2. 車両及びICSガーニッシュ廻りに傷が付いていないことを確認する。