



## MS315-58006 クォーターピラーガーニッシュ

### 取付・取扱要領書

この度はヴェルファイア用TRDクォーターピラーガーニッシュをお買い上げ頂き誠に有難うございます。  
本書は上記TRDクォーターピラーガーニッシュの取付け、取扱いについての要領と注意を記載してあります。  
取付け前に必ずお読み頂き、正しい取付け、取扱いを実施してください。  
なお、本書は必ずお客様にお渡しください。

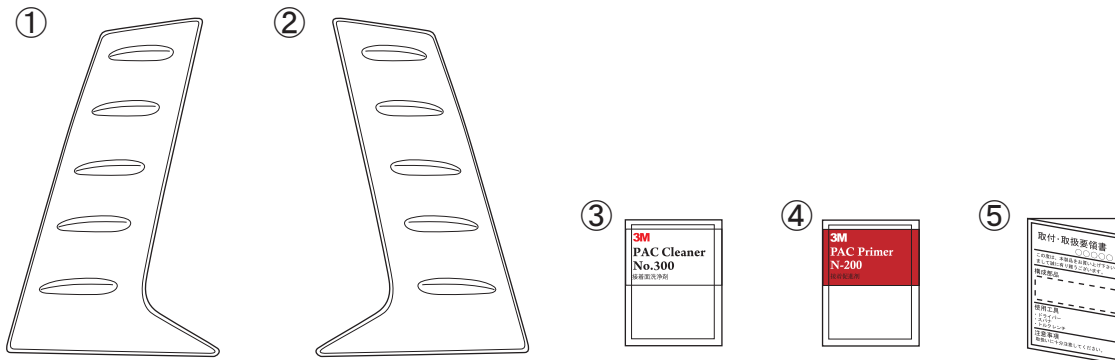
★本商品は未登録車への取付けは出来ません、取付けは車両登録後に行ってください。

#### ■品番・適合一覧表



品番	備考
MS315-58006	ヴェルファイア 全適合 '15/01~

#### ■構成部品一覧表

No.	品名	品番	個数	備考
①	クォーターピラーガーニッシュ RH		1	
②	クォーターピラーガーニッシュ LH		1	
③	PACクリーナー		2	No.300
④	PACプライマー		1	N-200
⑤	取付・取扱要領書		1	本書は大切に保管してください。



## ■取付・取扱上の注意

 <b>警告</b>	この内容に従わず、誤った取付け、取扱いを行うと、人が死亡したり、重傷等を負う可能性がある内容について書かれています。
 <b>注意</b>	この内容に従わず、誤った取付け、取扱いを行うと、人が障害を負ったり、製品等の物的損害に結びつく可能性がある内容について書かれています。

- ※ 確認 本商品が到着後、すぐに本体に破損が無いこと、付属品が全て揃っていることを確認してください。
- △ 警告 取付作業は、必ず平坦な場所でエンジンを切り、パーキングブレーキがかかっていることを確認後、行ってください。不安定な場所や車両が動く状態での作業は重大な事故原因となります。
- △ 警告 エンジンルーム、マフラー等の付近で取付作業を行なう際は、ヤケド等の重大な怪我に注意してください。
- △ 警告 本商品への改造・加工・適合車種以外への装着は絶対に行わないでください、破損や事故の原因となります。
- △ 警告 取付後、本商品と他の部品との干渉を確認してください。干渉している場合は、本商品を購入した販売店にご相談ください。そのまま走行すると破損や故障の原因となり、重大な事故を招く場合があります。
- △ 警告 本商品装着後に、衝突などの強い衝撃を受けた場合、取付部分や本体に、変形や破損、故障を生じる場合がありますので、直ちにご使用を中止し整備工場にて点検を受けてください。
- △ 警告 走行中に異常な振動や異音等を感じたら、直ちに安全な場所に停車し、整備工場にて点検を受けてください。そのまま走行を続けると、車両の破損や事故の原因となります。
- △ 警告 本商品は舗装路での走行を想定して設計されています。悪路や雪道での走行は十分な安全スピードで走行するようお願いいたします。
- △ 警告 本商品には十分な強度・耐久性を持たせてありますが、保管条件や取扱条件、走行条件によっては破損、故障が起こる可能性があります。保管、取付作業、ご使用に際しては十分にご注意ください。
- △ 注意 本商品の取付・交換は必ず専門の整備工場で行なってください。
- △ 注意 本商品の取付けの際は該当車両の修理書（トヨタ自動車㈱発行）に従い、本書の注意事項を守って作業を行なってください。
- △ 注意 本商品は各構造基準に適合しているため、車検時も通常の検査と同様に受けられます。ただし適合車種以外に装着の場合またはその他の部位を改造しているなどの使用状況によっては、その限りではありません。
- △ 注意 本書で指示した以外の車両部品を取り外さないでください。
- △ 注意 車両への取付け作業の際は傷付き防止のため、作業前に各部に保護材等を使用して作業を行ってください。取付け作業時の車両部品への傷付きに十分注意してください。
- △ 注意 両面テープの接着力を最大限に発揮させる為、貼付け作業前に両面テープ及び取付部をドライヤー等で約 40°C に暖めてください。
- △ 注意 本商品は大変傷つきやすいため、お手入れの際には柔らかい布等で水洗いをしてください。洗車機の使用はおやめください。
- △ 注意 お手入れの際には、シンナー・ガソリン等の有機溶剤は使用しないで下さい。変色や変形の原因となります。
- △ 注意 取付作業や走行により、車両本体、または本商品が損傷した場合のクレームには応じかねます。上記の事項と本書の装着手順を必ずお守りください。

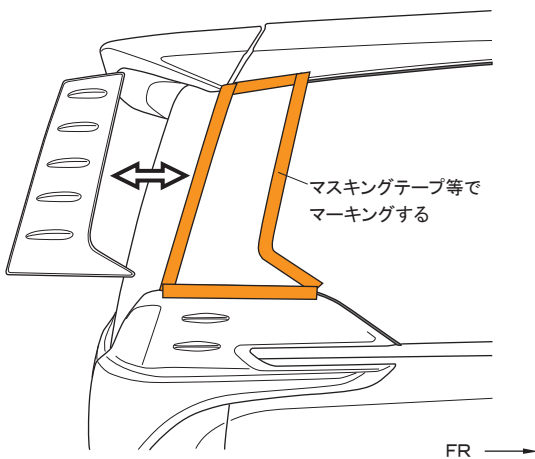
■ 本商品は、1年・20,000Kmの保証を実施致します。（1年または20,000Km走行時点のいずれか早い方まで）

※保証の詳細はTRDパーツカタログサイト<<http://www.trdparts.jp/>>の「保証について」をご覧ください。

■ 不具合が発生した場合は、お買い上げ頂いた販売店へ、早急にご連絡お願い致します。

図 1

クォーターパネル  
ガーニッシュを  
仮合せする。



※本取付・取扱要領書は、主にRH側を示しており、LH側も同様に行ってください。

## □取付準備

1. 車両取付け部を清掃し汚れを完全に取り除く。
2. 図1のようにクォーターピラーガーニッシュRH①を仮合わせて、取り付け部周辺を、マスキングテープでマーキングを行う。


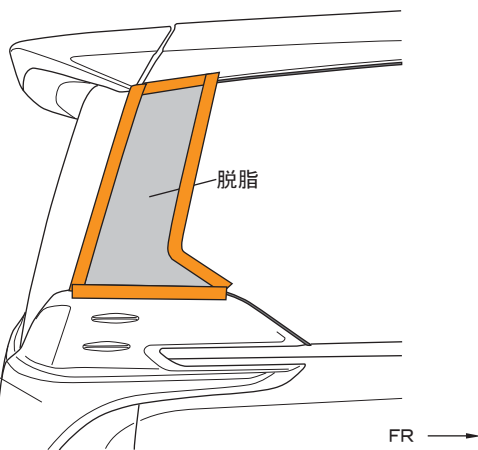

 アドバイス：マーキングはプライマー塗布の際にはみ出しを防止する為の作業です。正確な位置に貼り付けてください。


図 2

リヤコンビネーション  
ランプ

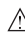


3. 図2のように車両側のクォーターピラーガーニッシュRH①の貼付け部を清掃し汚れを取り除きPACクリーナー③で一方方向に拭いて脱脂をする。

 注意：脱脂を行う際は、付属のPACクリーナーを使用し、パーツクリーナー等の他の溶剤は使用しないでください。油脂分が残り、両面テープの浮き・剥がれの原因となります。

 警告：ガラスコーティングが施されている場合は、ガラス面にキズをつけないよう除去した上で、必ず脱脂を行ってください。

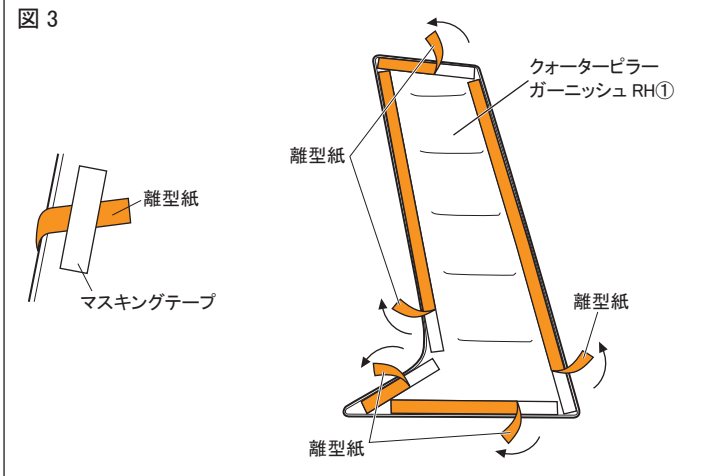
4. 車両側両面テープ貼付け部にPACプライマー④を塗布して10分以上乾燥させる。

 注意：プライマーがボディに付着した場合は、直ちにホワイトガソリンやIPA等で拭き取ってください。付着してしまいますと、ボディが黄色く変色する事がありますので注意してください。

## 警告

脱脂作業は大変重要な作業です。脱脂作業が不十分な場合、浮き・剥がれ等の症状が発生し脱落などの重大な不具合が発生する可能性があります。

図 3



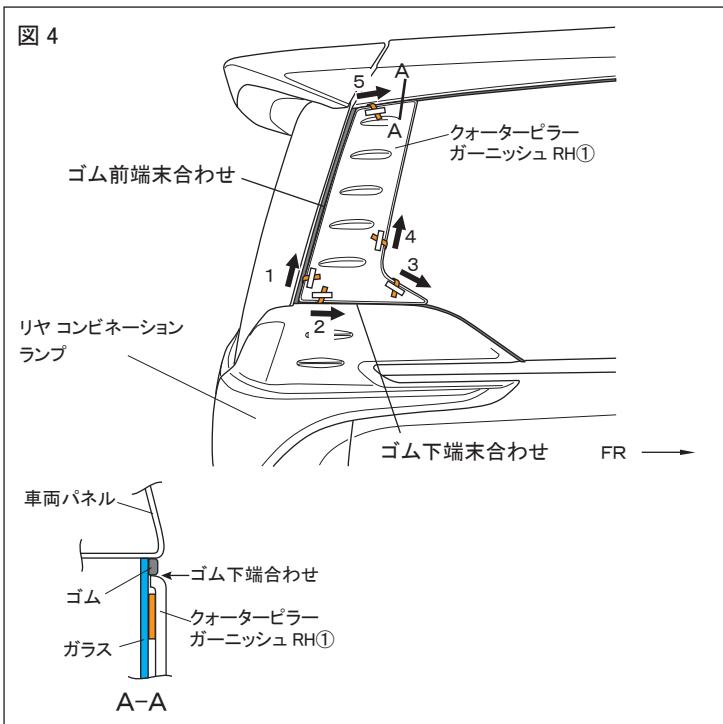
※本取付・取扱要領書は、主にRH側を示しており、LH側も同様に行ってください。

## □取付要領

1. 図 3 のようにクォーターピラーガーニッシュRH①の両面テープ離型紙を矢印の方向に30mm程度剥がしてマスキングテープ等で部品の表面に貼り付ける。(左右各5箇所)

⚠注意：両面テープの接着力を最大限に発揮させる為、貼付け作業前に両面テープ部及び車両の貼付け部をドライヤー等で約40℃程度に暖めてください。

図 4



2. 図 4 のようにクォーターピラーガーニッシュRH①を車両に合わせて、断面図A-A部及び各部にズレが無い事を確認し、矢印の順番に剥がしながら貼り付けて圧着する。(左右各5箇所) {49N(5Kg)以上}

⚠注意：両面テープの離型紙を指示した順に剥がさなかった場合、隙が発生する恐れがあります。

## ⚠ 警告

両面テープは十分に圧着してください。圧着が不十分な場合、浮き・剥がれ等の症状が発生し脱落などの重大な不具合が発生する可能性があります。

両面テープ接着後、24時間以内は雨・洗車等で接着部に水が掛からないようにしてください。接着力が低下し、剥がれ・脱落等が発生する可能性があります。

## ■取付完了後の点検・注意事項

1. 製品全周に渡り、浮き・剥がれ等、無いことを確認する。
2. 車両及びクォーターピラーガーニッシュ廻りに傷が付いていないことを確認する。

株式会社トヨタカスタマイジング & ディベロップメント

TRD商品問い合わせ窓口

〒222-0002 横浜市港北区師岡町800番地

TEL:045-540-2121 FAX:045-540-2122

<http://www.trdparts.jp/>