



MS303-58007 パフォーマンスダンパーセット

取付・取扱説明書

この度はアルファード／ヴェルファイア用TRDパフォーマンスダンパーセットをお買い上げ頂き有難うございます。本書にはTRDパフォーマンスダンパーセットの取付け・取扱いについての要領と注意を記載してあります。取付け前に必ずお読み頂き、正しい取付け、取扱いを実施して下さい。なお、本書は必ずお客様にお渡し下さい。

本商品は未登録車への取付けは出来ません、取付けは車両登録後に行ってください。

■品番・適合車種

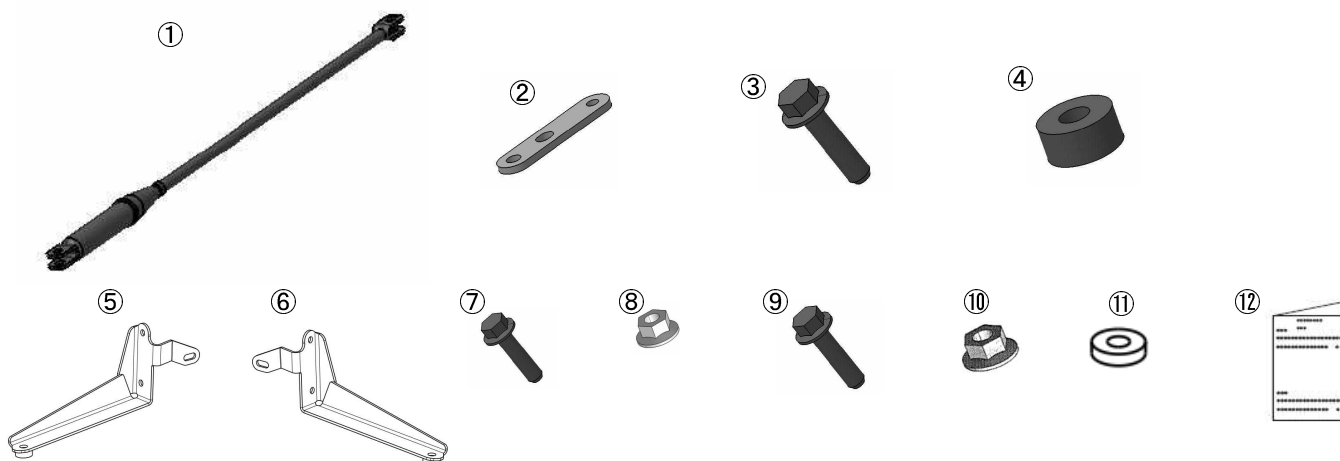
品番	適合	型式	年式	備考
MS303-58007	アルファード ヴェルファイア	AGH3 #W	'18.01～	除くHV・V6

・最新の適合情報はTRDカタログサイトをご覧ください。<http://www.trdparts.jp/>

■構成部品

	部品名	品番	数量	備考
①	パフォーマンスダンパー	48690-YH310	2	L=850mm Fr/Rr 共通
②	FR ダンパーブラケット		2	
③	フランジボルト		4	M12 X 40 FR ブラケット固定用
④	スペーサー		2	D25 X t6
⑤	RR ダンパーブラケット RH		1	
⑥	RR ダンパーブラケット LH		1	
⑦	ボルト		6	M8 X 16 RR ブラケット固定用
⑧	ナット		6	M8 RR ブラケット固定用
⑨	フランジボルト		4	M10 X 40 ダンパー固定用 (FR/RR 共通)
⑩	フランジナット		4	M10 ダンパー固定用 (FR/RR 共通)
⑪	プレートワッシャ		2	角度調整用 D16×t1.2
⑫	取付・取扱説明書(本書)		1	

■構成部品図



■ 取付取扱上の注意

⚠警告

この内容に従わず、誤った取付け・取扱を行うと人が死亡したり、重傷等を負う可能性がある内容について書かれています。

⚠注意

この内容に従わず、誤った取付け・取扱を行うと人が傷害を負ったり製品等の物的損害に結びつく可能性がある内容について書かれています。

※確認・本商品が到着後、すぐに本体に破損が無こと、付属品がすべて揃っていることを確認してください。

⚠警告 取付け作業は必ず平坦な場所でエンジンを切り、サイドブレーキがかかっていることを確認後行なってください。不安定な場所での作業や、車両が動く状態での作業は重大な事故の原因となります。

⚠警告 エンジンルーム、マフラー付近で作業を行なう場合、ヤケド等の重大な怪我に注意してください。

⚠警告 本商品への改造・加工、適合車種以外への装着は絶対に行わないでください。破損や事故の原因になります。

⚠警告 取付けの際は、指定トルクに従って、取付けボルト・ナット類を締付けてください。

⚠警告 取付け初期は、取付けボルト・ナット類が緩む恐れがありますので、数キロ走行後には必ず指定トルクに従って増し締めを行ってください。脱落などにより重大な事故を招く恐れがあります。

⚠警告 取付け後、本商品と他の部品との干渉を確認してください。干渉している場合は、本商品を購入した販売店にご相談ください。そのまま走行すると破損や故障の原因となります。

⚠警告 本商品には十分な強度・耐久性を持たせてありますが、保管条件や取扱条件、走行条件によっては破損、故障が起こる恐れがあります。保管、取付け作業、ご使用に際しては十分にご注意ください。

⚠警告 急発進、急制動、急旋回などの無理な走行は、本商品に過剰な負担がかかり、故障の原因となるばかりでなく、重大な事故の原因にもなりますので、絶対におやめください。

⚠警告 本商品は舗装路での走行を想定して設計されています。悪路等での走行では、十分な安全速度で走行し細心の注意を払うようお願いいたします。

⚠警告 本商品装着後に、衝突などの強い衝撃を受けた場合は、取付け部分や本体に、変形や破損、故障が生じる場合がありますので、直ちにご使用を中止し、整備工場にて点検を受けてください。

⚠警告 走行中に異常な振動や異音を感じたら直ちに安全な場所に停車し、整備工場にて点検を受けてください。そのまま走行を続けると、重大な事故や破損の原因となる場合があります。

⚠注意 本商品の取付作業・部品交換は必ず専門の整備工場で行なってください。

⚠注意 本商品の取付け・交換の際は、必ず該当車両の修理書(トヨタ自動車㈱発行)に従い、本書の注意事項を守り作業を行なってください。

⚠注意 本書で指示した以外の車両部品を取り外さないでください。

⚠注意 本商品は未登録車両への取付けは出来ません。必ず車両登録後に取付けを行なってください。

⚠注意 取付け作業や、走行にともない、車両本体、または本商品が損傷した場合のクレームには応じかねます。上記事項と本書の装着手順を必ずお守りください。

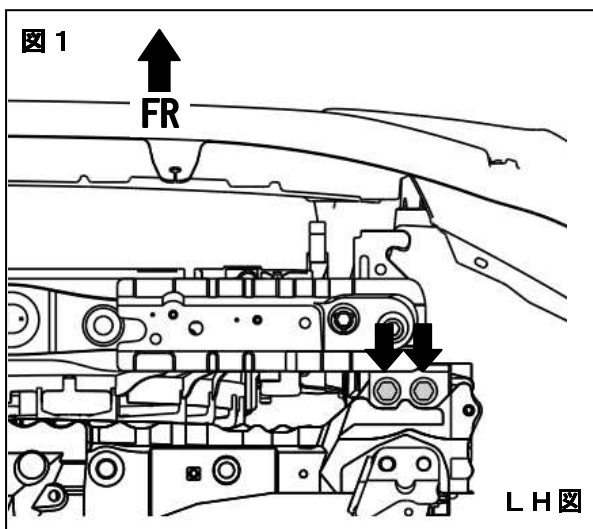
■本商品は1年・20,000Kmの保証を実施いたします。(1年または20,000Km 走行時点のいずれか早い方まで)

※保証の詳細はTRDパーツカタログサイト<<http://www.trdparts.jp/>>「保証について」をご覧ください。

■不具合が発生した場合は、お買い上げいただいた販売店へ、至急ご連絡をお願い致します。

■TRD パフォーマンスダンパーセット取付要領

△注意 車両の修理書(トヨタ自動車(株)発行)、及び本書に従い、確実な作業を実施して下さい。



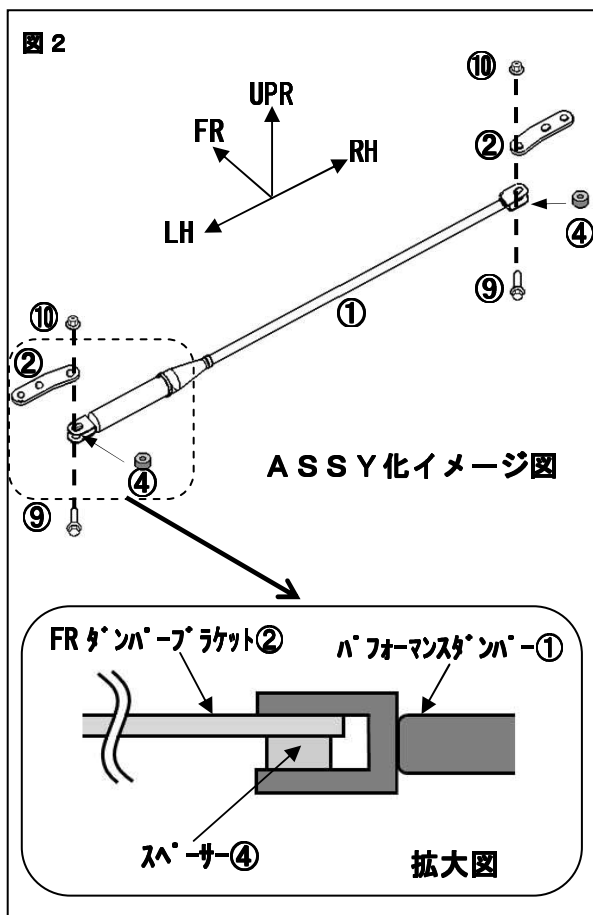
□FRパフォーマンスダンパーの取付け

※本取付・取扱要領書は主な作業の片側を示しております。
反対側も同様に作業してください。

1. エンジンアンダーカバー&アンダーカバーNo.1を取り外す。
2. フロントバンパーアブソーバーLWRを取り外す。
3. 図1のようにフロントクロスメンバーの取付けボルト2本を取り外す。

△注意

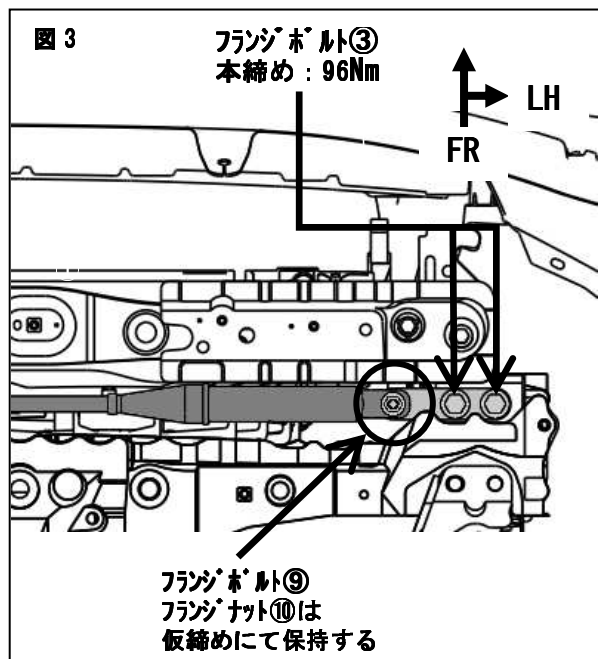
- ・純正部品の取外しは、該当車両の修理書に従い作業を行ってください
- ・指定したボルト以外は外さないで下さい。
- ・取り外したクロスメンバーボルトは再使用しません。
- ・アンダーカバーは再使用しますので、リテーナー類と共に保管して下さい。



4. 図2のように、FRパフォーマンスダンパー①にFRダンパーブラケット②・スペーサー④をセットし、フランジボルト⑨・フランジナット⑩を使用して仮組みを行い、ASSY化する。

△注意

- ・パフォーマンスダンパーを仮組みする際は、図2を参考に、車両に対し下側よりフランジボルトを差し込み上側にフランジナットが位置するように組付けてください。
- ・ダンパーを伸縮させたり、ロッド部を回転させたりしないでください

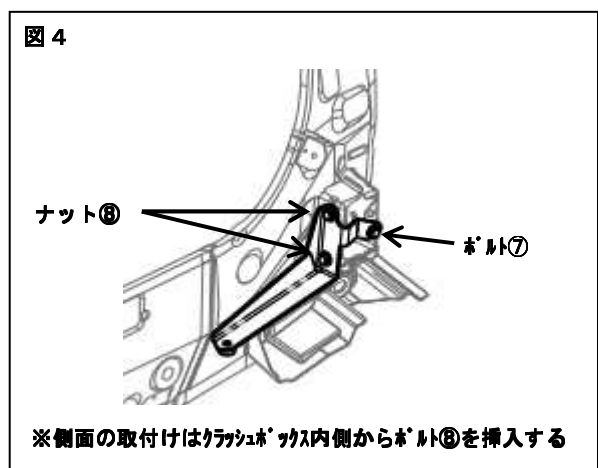


5. 前工程で取り外したフロントクロスメンバー取付け部に ASSY 化したFRパフォーマンスダンパーを取付け、フランジボルト③を使用し締付ける。

[締付けトルク 96 N.m]

⚠ 注意

- ・FRパフォーマンスダンパーの取付けはシリンダー部（太側）をLH側（助手席側）に取り付けてください。
- ・ブラケットと車両を取付けるフランジボルト③は本締めしますが、パフォーマンスダンパー取付け部のフランジボルト・ナット⑨⑩は仮締めの状態のまま保持して下さい。



□リヤパフォーマンスダンパー取付け

1. リヤバンパーカバーを取外す。

⚠ 注意

- ・純正部品の取外しは、該当車両の修理書に従い作業を行ってください
- ・取外したバンパーカバー・ビス・クリップ類は再使用しませんので、傷つきや紛失が無いよう十分に注意して保管してください。

2. 図4のように、車両にRRダンパーブラケットRH ⑤を車両に合わせボルト⑦・ナット⑧を使用して本締めする。

[締付けトルク 20 N.m]

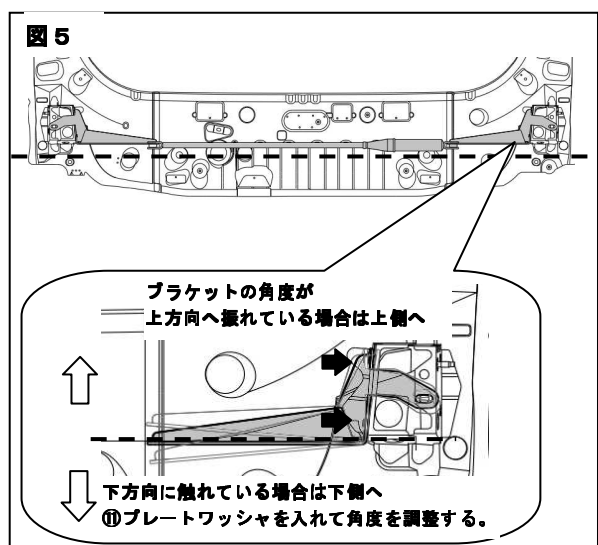
⚠ 注意

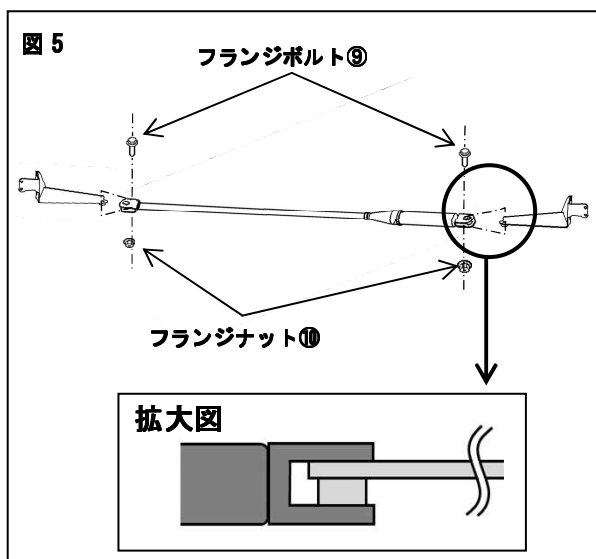
- ・ダンパーブラケットを取付ける際は、牽引フックを車両に取り付けて、牽引フックに干渉が無いこと・脱着が行えることを確認してください。



アドバイス

- ・図5のように、車両に取付けたブラケットに角度が車両に対して水平になっていることを確認してください。
- ・図5を参考に、**ブラケットの角度が上・下方向に振れている場合は、構成部品⑩プレートワッシャを矢印➡部位の車両とブラケットの間に入れて角度を調整してください。**
- ・ブラケットの角度が上・下方向に振れている場合、車両のハーネス及びセンサーと干渉する場合があります。

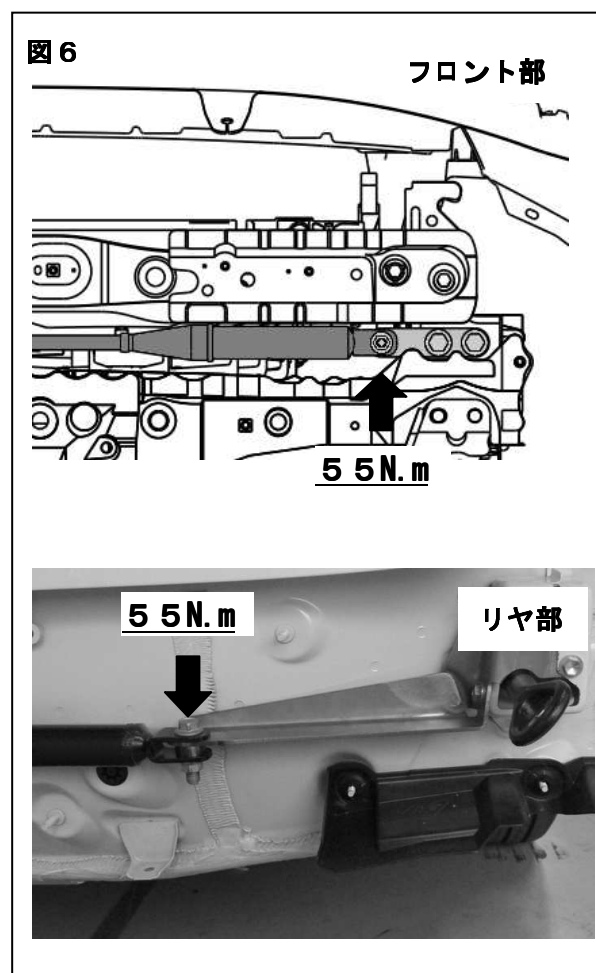




3. 図5のように、RRパフォーマンスダンパー①をフランジボルト・ナット⑨⑩で仮締めをする。

⚠ 注意

- ・ RRパフォーマンスダンパーの取付けはシリンダー部(太側)をRH側(運転席側)に取り付けてください。
- ・ ダンパー取付ける際は、ロッド部を伸縮させたり回転させたりしないでください



□パフォーマンスダンパー取付ボルトの本締め

1. 車両を乗上げ式プレートリフト等に搬入する。
2. 車両が接地した状態で、図6矢印部の仮締めパフォーマンスダンパー取付けボルトを一旦緩めてテンションをフリーにする。
3. 車両を数回揺らして、車高を安定させる
4. 図6のように、前後共にパフォーマンスダンパー取付けボルトを規定トルクにて、本締めする。

【締付けトルク 55N.m】

5. 該当の修理書に従い、前後共に取外した車両部品を復元して作業完了。

□取付け後の確認

1. 取付け後3～5km程度の通常走行を行い、各部に緩みや干渉・異音等が無いことを確認する。
2. 定期的に緩みや干渉・異音等が無いことを点検する

株式会社トヨタカスタマイジング&ディベロップメント
 TRD 商品問い合わせ窓口
 〒222-0002 横浜市港北区師岡町 800 番地
 TEL:045-540-2121 FAX:045-540-2122
<http://www.trdparts.jp/>