



MS300-58002

メンバーブレースセット

取付・取扱説明書

この度はアルファード・ヴェルファイア用TRDメンバーブレースセットをお買い上げ頂き、有難うございます。本書には上記TRDメンバーブレースセットの取付け、取扱いについての要領と注意を記載してあります。取付け前に必ずお読み頂き、正しい取付け、取扱いを実施してください。なお、本書は必ずお客様にお渡しください。

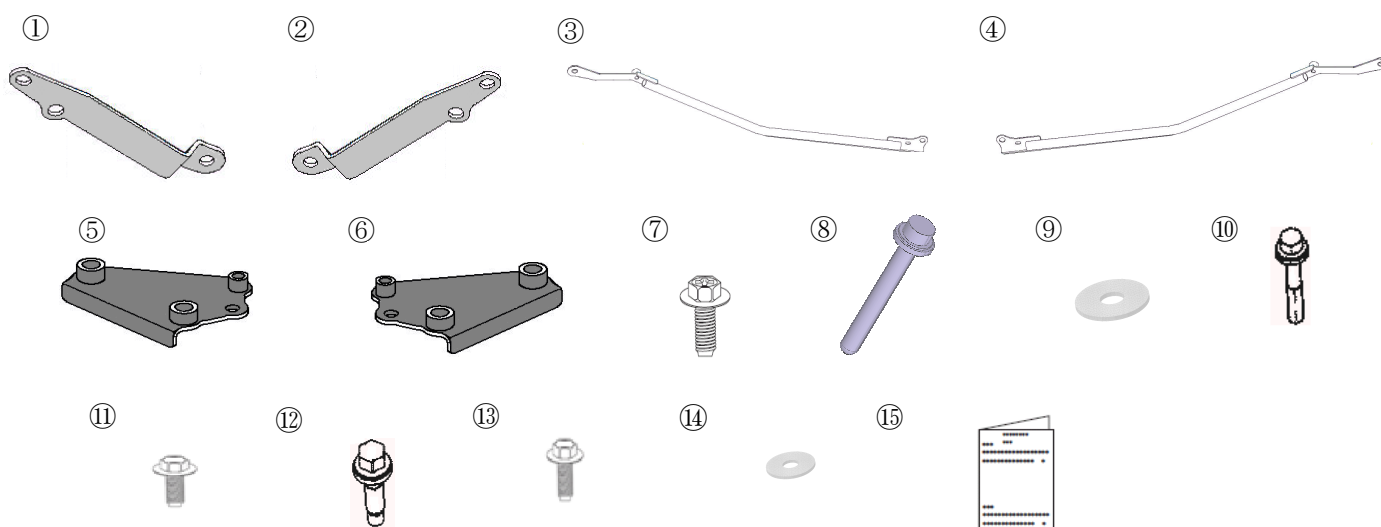
★ 本商品は未登録車への取付けは出来ません。取付けは車両登録後に行ってください。

■品番・適合車種

品番	適合	型式	年式	備考
MS300-58002	アルファード ヴェルファイア	AYH30W	'15.01~	*ガソリン車を除く

■構成部品

	部品名	品番	数量	備考
①	フロントサスペンションメンバーブレース RH		1	
②	フロントサスペンションメンバーブレース LH		1	
③	フロントロアーブレース RH		1	
④	フロントロアーブレース LH		1	
⑤	リヤサスペンションロアブレース RH		1	
⑥	リヤサスペンションロアブレース LH		1	
⑦	フランジボルト		4	M12X1.25 L35 ワッシャー付き
⑧	フランジボルト		2	M14X1.5 L125
⑨	ワッシャー		2	M14
⑩	フランジボルト		2	M12X1.25 L70 ワッシャー付き
⑪	ワッシャボルト		4	M8X1.25 L30 ワッシャー付き
⑫	フランジボルト		6	M14X1.5 L50 ワッシャー付き
⑬	フランジボルト		2	M8X1.25 L45
⑭	ワッシャー		2	M8
⑮	取扱説明書		1	本書は大切に保管してください。



Racing Development



トヨタテクノクラフト株式会社

〒222-0002 横浜市港北区師岡町800 TEL (045)540-2121 FAX (045)540-2122

■取付・取扱上のご注意

△警告：この内容に従わず、誤った取付け、取扱いを行なうと、人が死亡したり、重傷等を負う可能性がある内容について書かれています。

△注意：この内容に従わず、誤った取付け、取扱いを行なうと、人が傷害を負ったり、製品等の物的損害に結びつく可能性がある内容について書かれています。

※確認・本商品到着後は直ぐに開封し、内容物に破損及び、構成部品がすべて揃っている事を確認してください。

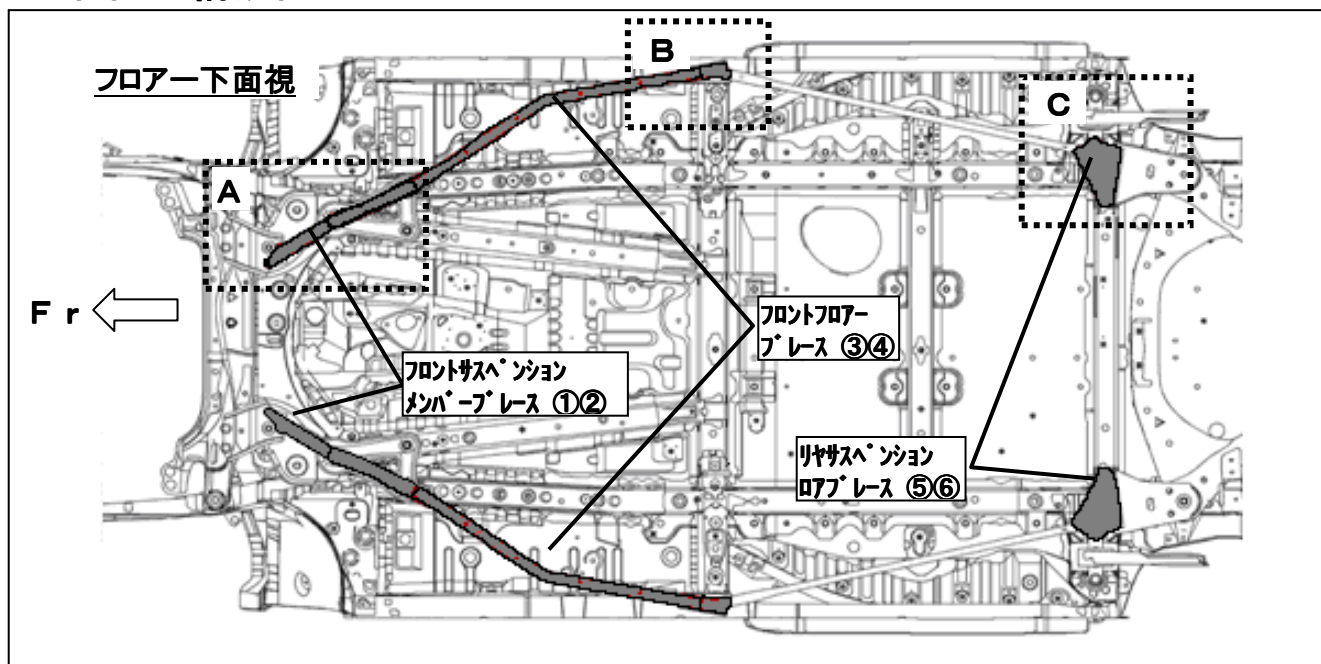
- △警告 本商品の取付作業・部品交換は必ず専門の整備工場で行なってください。
- △警告 本商品は適合車種以外には使用しないでください。破損や故障により、重大な事故を招く場合があります。
- △警告 取付作業は、必ず平坦な場所でエンジンを停止し、パーキングブレーキがかかっていることを確認後、行ってください。不安定な場所での作業、車両が動く状態での作業は重大な事故原因となります。
- △警告 エンジンルーム、マフラーなどの付近で取付作業を行なう際は、必ず各部が冷えていることを十分確認後、作業を開始してください。熱い状態で作業を行なうと、ヤケド等の重大な傷害を負う場合があります。
- △警告 取付けの際は、指定トルクに従って各ボルト・ナット類を十分に締め付けてください。取付時に緩みがあると徐々に緩んできて、脱落などにより重大な事故を招く恐れがあります。
- △警告 取付後、本商品と他の部品との干渉を確認してください。干渉している場合は、本商品を購入した販売店にご相談ください。そのまま走行すると破損や故障の原因となり、重大な事故を招く場合があります。
- △警告 本商品には十分な強度・耐久性を持たせてありますが、保管条件や取扱条件、走行条件によっては破損、故障が起こる可能性があります。保管、取付作業、ご使用に際しては十分にご注意ください。
- △警告 急発進、急制動、急旋回などの無理な走行は、本商品に過剰な負担をかけ、損傷、故障の原因となるばかりでなく、重大な事故の発生をも誘発することになりますので、絶対におやめください。
- △警告 本商品は基本的に舗装路での走行を想定して設計されています。悪路や雪道等での走行は十分な安全スピードで走行するようお願いいたします。
- △警告 本商品装着後に、衝突などの強い衝撃を受けた場合、取付け部分や本体に、変形や破損、故障を生じる場合がありますので、直ちにご使用をおやめください。
- △警告 走行中に異常を感じたら直ちに安全な場所に停車し、取付け部分をよく点検してください。そのまま走行を続けると、重大な事故の原因となる場合があります。
- △警告 本商品への改造、加工は絶対に行なわないでください。保証が受けられないだけでなく、破損や、重大な事故の原因となる場合があります。
- △注意 本商品は未登録車両への取付けは出来ません。必ず登録後に取付けを行なってください。
- △注意 リヤバンパーカバー復元の際、アンダーカバーとの締結ビスやクリップ類は確実に取付けてください。
- △注意 取付けには必ず付属の専用ブラケット②を使用して下さい。ブラケットを使用せずに取付けた場合は保証の対象外となります。
- △注意 取付作業や、走行にともない、車両本体、または本商品が損傷した場合のクレームには応じかねます。上記の事項と本書の装着手順を必ずお守りください。

■ 本商品は、1年・20,000kmの保証を致します。(1年または20,000km走行時点のいずれか早い方まで)

※ 保証の詳細はTRDパーツカタログサイト <http://www.trdparts.jp/>「保証について」をご覧ください

■ 不具合が発生した場合は、お買い上げいただいた販売店へ、早急にご連絡ください。

■取付け構成図



△注意 当該車両の修理書(トヨタ自動車㈱発行)に従い、確実な作業を実施して下さい。

■TRDメンバーブレースセットの取付要領

本取付・取扱説明書は、主にLH側の作業を示しております。RH側も同様に作業してください。

1. フロントサスペンションメンバーブレースボルトの取外し
* 取付け構成図【A】参照

1. 図1のように、フロントサスペンションメンバーブレースFR取付ボルトの車両後側2本を取り外す。

△ 注意：取り外したボルトは再使用しません。

2. 図2のように、フロントサスペンションメンバーブレース取付ボルトの車両外側2本を取り外す。

△ 注意：取り外したボルトは再使用しません。

図1

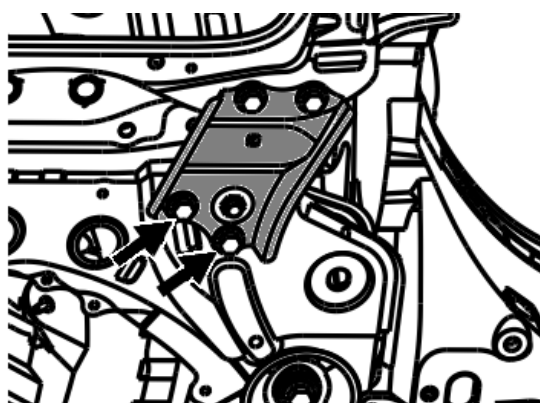
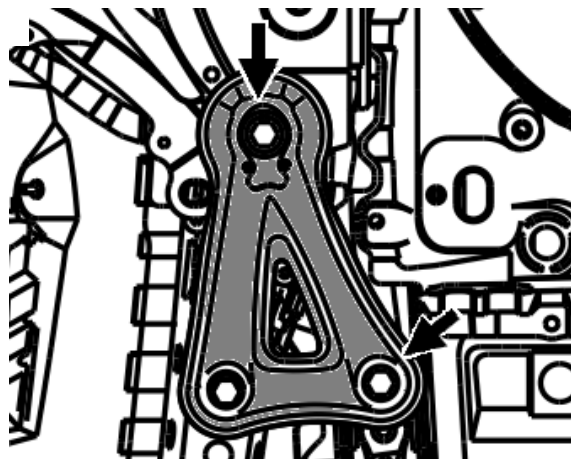
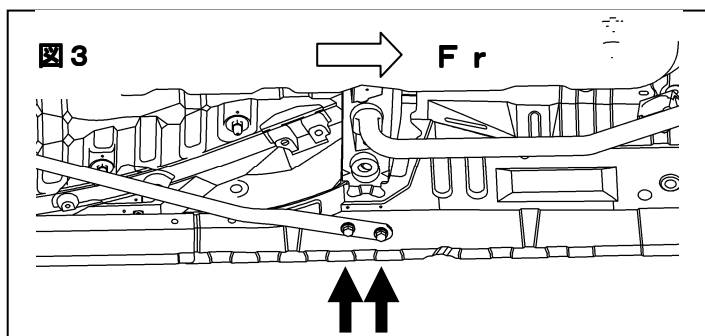


図2





*** 取付け構成図【B】参照**

3. 図3のようにフロントフロアブレース取付ボルトの車両前側2本を取り外す。

△ 注意：取り外したボルトは再使用しません。

2. TRDフロントメンバーブレースの取り付け

1. 図4のように、指示の位置に従って各ブレース・ボルト・ワッシャーを取り付け、仮締めする
2. 図4のフランジボルト⑧を本締めする。
【締付トルク：137 N.m】
3. 図4のフランジボルト⑨を本締めする。
【締付トルク：93 N.m】
4. 図4のフランジボルト⑦を本締めする。
【締付トルク：92 N.m】
5. 図4のワッシャーボルト⑩を本締めする。
【締付トルク：26 N.m】

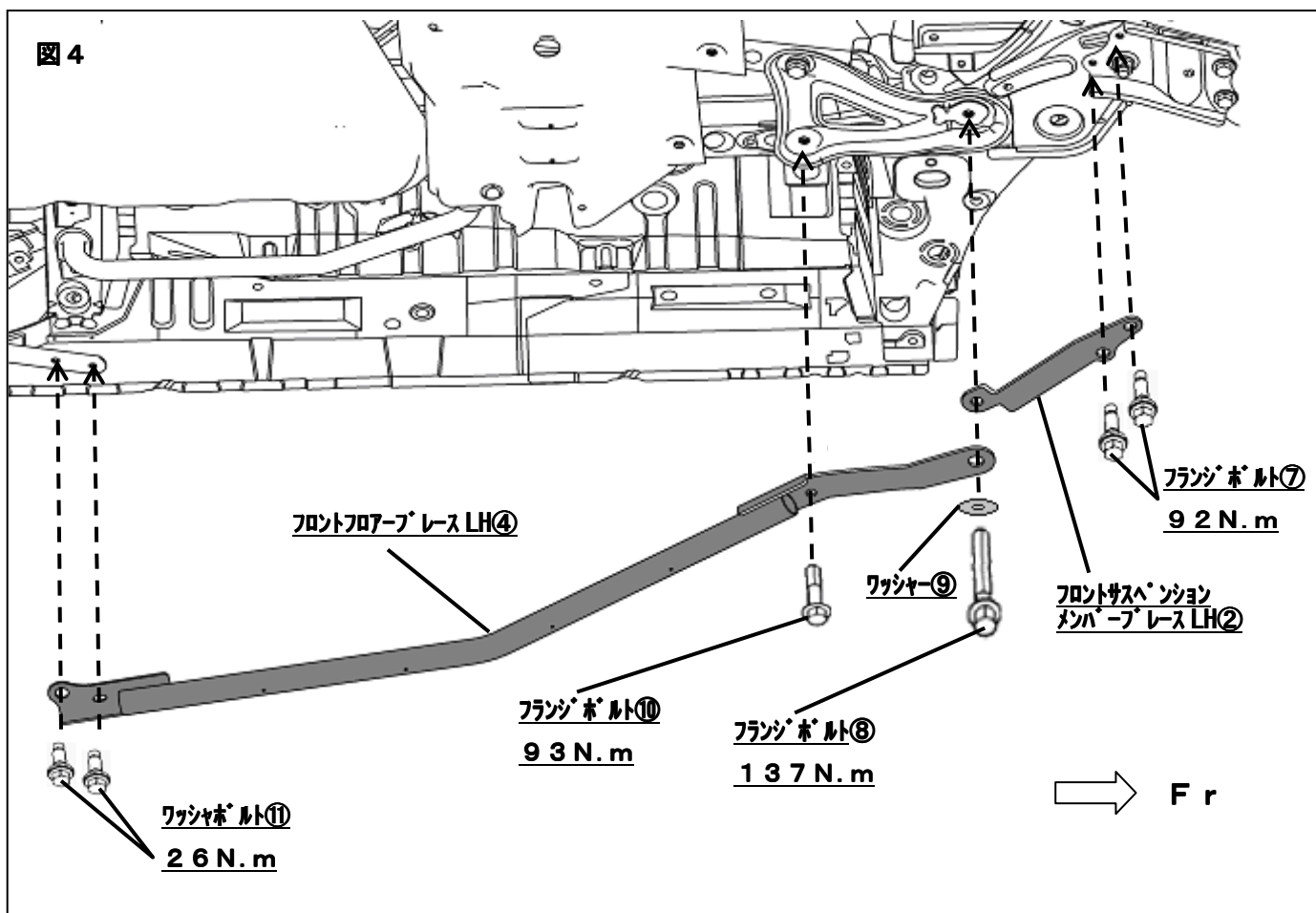
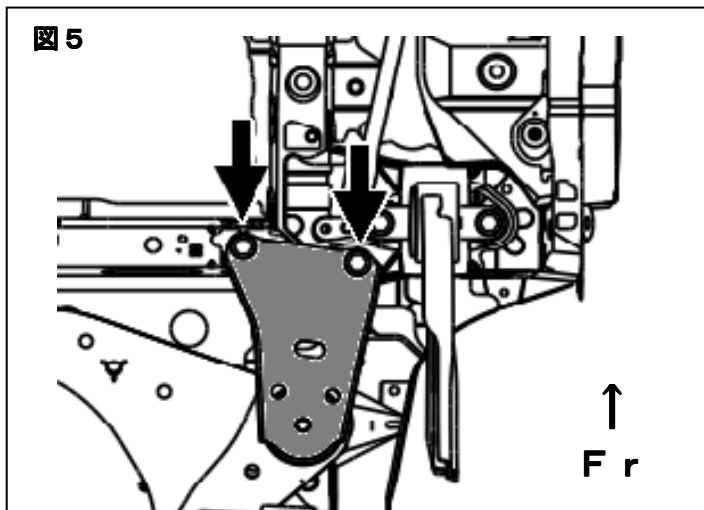


図5



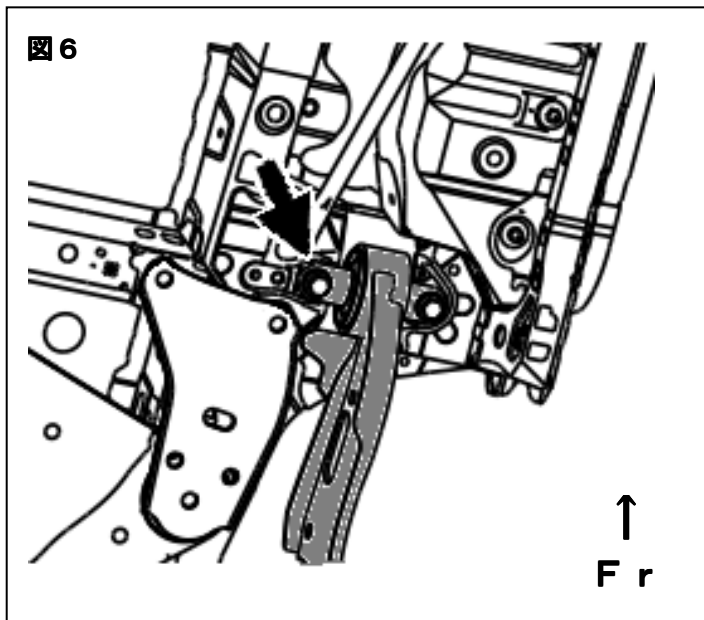
3. リヤサスペンションメンバーブレース 取付ボルトの取外し

* 取付け構成図【C】参照

1. 図5のようにリヤサスペンションストップパLR取付ボルトの車両前側2本を取り外す。

△ 注意：取り外したボルトは再使用しません。

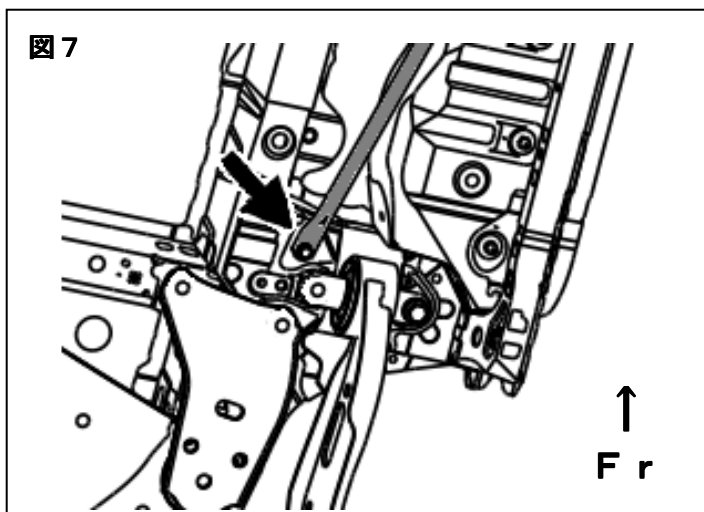
図6



2. 図6のようにトレーディングアーム取付ボルトの車両内側1本を取り外す。

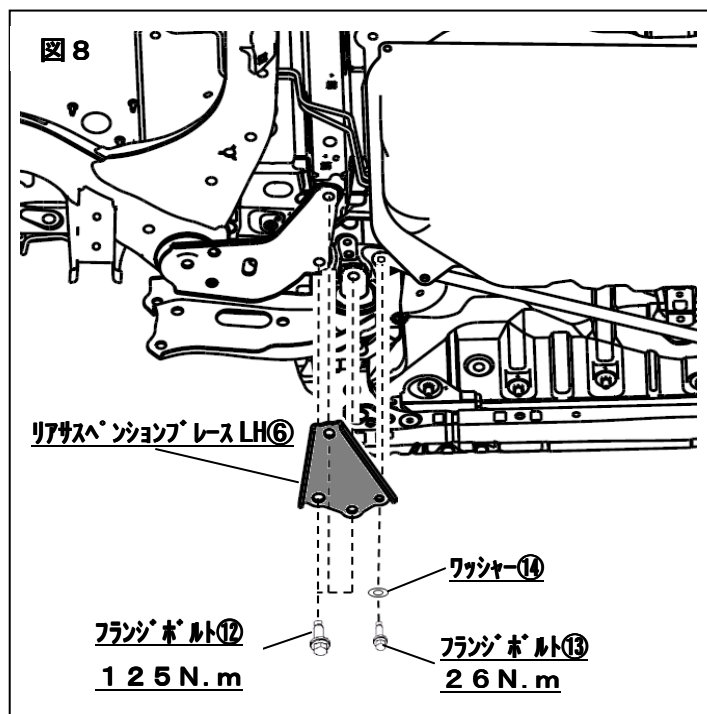
△ 注意：取り外したボルトは再使用しません。

図7



3. 図7の矢印部、車両フロアブレース取付ボルト1本を取り外す

△ 注意：取り外したボルトは再使用しません。



4. TRD リヤメンバーブレースの取り付け

- 図8のように、リアサスペンションブレース LH⑥をフランジボルト⑬・3本を使用して仮締めする。
- 図8のように、リアサスペンションブレース LH⑥にフランジボルト⑬・ワッシャー⑭を合わせて仮締めする。
- 図8に従い、フランジボルト⑫を本締めする。
【締付トルク：125 N.m】
- 図8に従い、フランジボルト⑬を本締めする。
【締付トルク：26 N.m】

項/取説図 No.	締付け部位	構成部品 No.	締付トルク
P 4/図 4	FRメンバーブレース (M12X35 1.25)	⑦	92 N.m
P 4/図 4	FRメンバーブレース (M14X125 1.5)	⑧	137 N.m
P 4/図 4	FRメンバーブレース (M12X70 1.25)	⑩	93 N.m
P 4/図 4	FRメンバーブレース (M8X30 1.25)	⑪	26 N.m
P 6/図 8	RRメンバーブレース (M14X50 1.5)	⑫	125 N.m
P 6/図 8	RRメンバーブレース (M8X45 1.25)	⑬	26 N.m

■ 取付完了後の点検・注意事項

- * 製品取付け後、各部のボルトが規定トルクで締め付けられていることを確認する。
- * 製品取付け部及び周辺に干渉が無いことを確認する。
- * 取付け後、数キロ走行(3～5Km程度)を行い各部に緩みや異音等が無いことを確認する。
- * 定期的に各部位の点検・増締めを行い、緩み等がないことを確認する。