

MS303-58009/10 GR「パフォーマンスダンパー®」セット（室内用）

取付・取扱要領書

この度はGR「パフォーマンスダンパー®」セット（室内用）をお買い上げ頂き誠に有難うございます。
本書は本製品の取付け、取り扱いについての要領と注意を記載してあります。
取付け前に必ずお読み頂き、正しい取付け、取り扱いを実施してください。
なお、本書は必ずお客様にお渡しください。
「PERFORMANCE DAMPER / パフォーマンスダンパー」はヤマハ発動機（株）の登録商標です。

- 本商品は未登録車への取付けは出来ません、取付けは車両登録後に行ってください。
- 本商品の取付け作業・部品交換は、必ず専門の整備工場で行ってください。
- 本商品の取付け作業・部品交換は、必ず該当車両の修理書（トヨタ自動車(株)発行）に従い、本書の注意事項をまもり作業を行ってください。

■ 品番・適合車種

品番	車種	備考
MS303-58009	アルファード / ヴェルファイア '23.5~	HEV 車
MS303-58010		TURBO 車、CONV 車

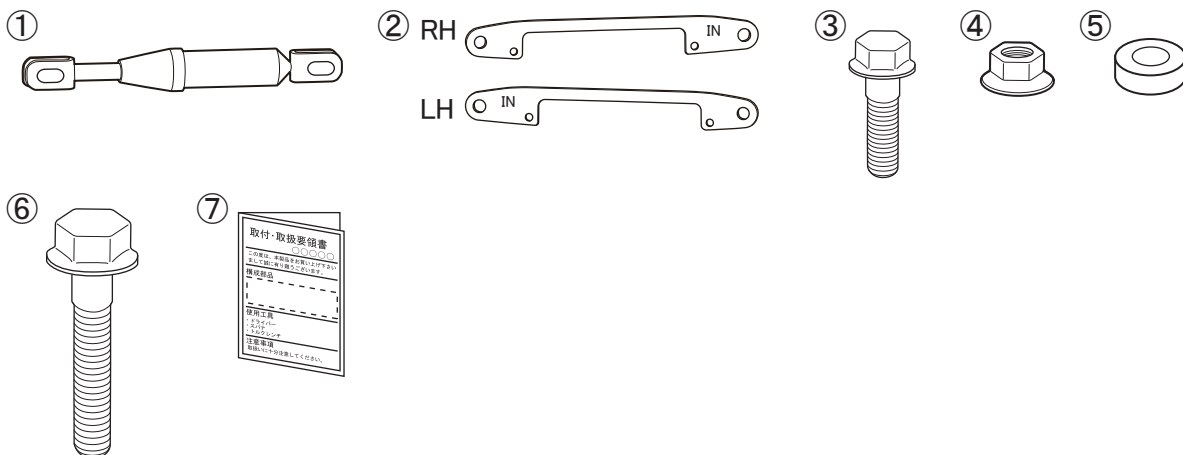
・最新の適合情報は TRD カタログサイトをご覧ください。 <https://www.trdparts.jp/>

■ 構成部品

No.	品名	個数	備考
①	パフォーマンスダンパー	2	L=245mm
②	ブラケット (RH/LH)	各1	
③	フランジボルトA	4	M10×40
④	フランジナット	4	M10
⑤	スペーサー	4	t6.0
⑥	フランジボルトB	4	M12×50
⑦	取付・取扱説明書	1	本書

※確認・本商品が到着後、すぐに本体に破損がないこと、付属品が全てそろっていることを確認してください。

■ 構成部品図



取り付け上のご注意（取り付け作業の方へ）

作業を行う前に必ずお読みになり、安全で確実な取り付け作業を行ってください。



警告

この内容に従わず、誤った取り付け・取り扱いを行うと生命の危険または、重傷等を負う可能性がある内容について記載しています。



注意

注意事項を守らないで、誤った取り付け・取り扱いを行うと事故につながったり、ケガをしたり、車両を損傷する等のおそれがある事を記載しています。



アドバイス

スピーディに作業していただく上で知っておいていただきたいことを記載しています。

⊘ やってはいけないこと

❗ 必ず行っていただくこと

⚠ 警告

- ⊘ 本商品への改造・加工、及び適合車種以外への装着は、重大な事故を招くおそれがありますので絶対に行わないでください。
- ⊘ 本商品の分解・加工は絶対しないでください。破損や事故の原因となる場合があります。
- ⊘ 取り付け作業は、必ず平坦な場所でエンジンを切り、サイドブレーキがかかっていることを確認後行ってください。車両が予期せずに動き、体を挟むなどの重度な事故の原因となります。
- ❗ 本商品の取り付け・交換は、該当車両の修理書(トヨタ自動車㈱発行)に従い、本書の注意事項をまもり作業を行ってください。
- ❗ 取り付け作業は規定トルクに従って、確実に締め付けてください。締め付けが不足すると脱落などにより重大な事故や故障を招くおそれがあります。

⚠ 注意

- ❗ 本商品の交換、取り付け作業は必ず設備の整った専門の整備工場で行ってください。
- ❗ 交換の際は、必ず該当車両の修理書(トヨタ自動車㈱発行)に従い、本書の注意事項を守って作業を行ってください。
- ❗ 本商品を取り付け前に、本体・構成部品がすべて揃っていること、損傷や不具合がないことを確認してください。取り付け後に発覚した損傷や不具合のクレームには、対応できない場合があります。
- ❗ 本商品の取り付けは、キズ付き防止のため保護シートの上で取り扱いを行ない、同時に取り付け部位を保護材にて養生した上で作業を行ってください。取り付け作業時のキズ付きや破損に十分に注意してください。
- ❗ 取り付け後、本商品と他の部品との干渉を確認してください。干渉している場合は、本商品を購入した販売店にご相談ください。そのまま走行すると破損や故障の原因となります。
- ❗ 本商品装着後に、衝突などの強い衝撃を受けた場合は直ちにご使用を中止してください。取り付け部分や本体に変形や破損、故障が生じる場合があります。必ず、整備工場にて点検を受けてください。
- ❗ 本商品取り付け後、走行中に異常な振動や異音を感じたら直ちに安全な場所に停車してください。そのまま走行を続けると、重大な事故や破損の原因となる場合があります。整備工場にて点検を受けてください。

取り付けが終わったら

- ❗ 取り付け後、本商品と車両との干渉が無いことを確認してください。
- ❗ 作業時にバッテリーのマイナス端子を外した場合は、作業終了後にシステム設定・確認を行ってください。
- ❗ 本取り付けに伴い分解・脱着した部位により、再設定・調整が必要となる場合があります。該当車両の修理書(トヨタ自動車㈱発行)に従い、各部の点検・調整・設定を行ってください。
- 不具合が発生した場合は、お買い上げいただいた販売店へ至急ご連絡をお願いいたします。

■ 目次

1. 表紙、品番・適合車種、構成部品、構成部品図 1
2. 取り付け上のご注意（取り付け作業の方へ） 2
3. 目次、取り付けに必要な工具・保護具・消耗品、保証について、取付構成図 . . . 3
4. 取付準備、取付要領、締付けトルク一覧表 4～5
5. 取付完了後の点検・注意事項 5

■ 取り付けに必要な工具・保護具・消耗品

- ・一般工具・トルクレンチ・保護メガネ
- ・軍手・保護シート

■ 保証について

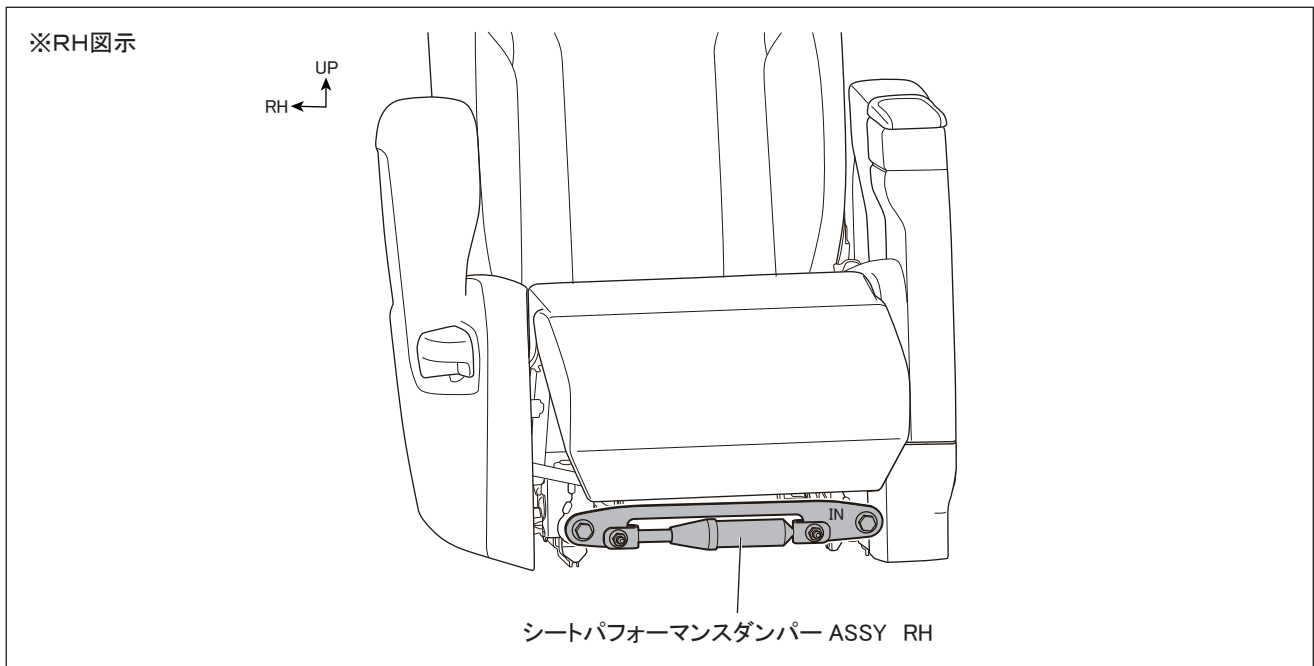
本商品は、1年・20,000Kmの保証を実施致します。

（1年または20,000Km走行時点のいずれか早い方まで）

※保証の詳細はTRDパーツカタログサイト<<https://www.trdparts.jp/>>

「保証について」をご覧ください。

■ 取付構成図

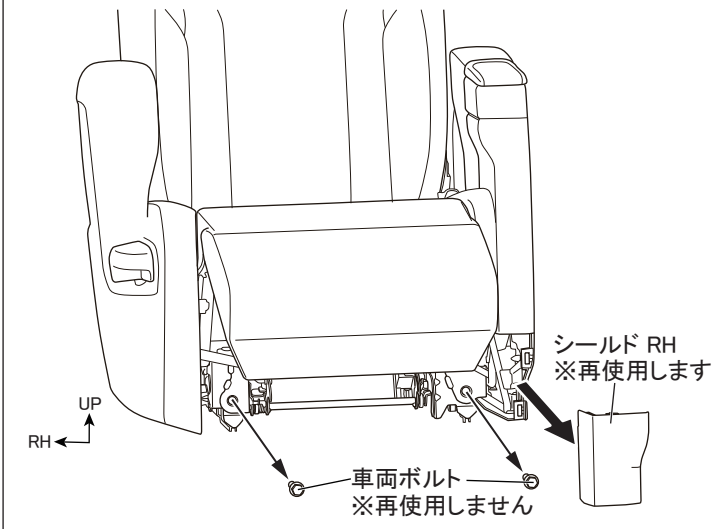


■ 取付要領

□シートパフォーマンスダンパー取付準備

※本取付・取扱要領書は、主にRH側を示しており、LH側も同様に行ってください。

図1 ※RH図示 左右共通作業



1. 図1のように該当車両の修理書に従い、シールドを取り外す。(左右各1箇所)
2. 図1のようにオットマンを起し、シートフレームの図示車両ボルトを取り外す。(左右各2箇所)

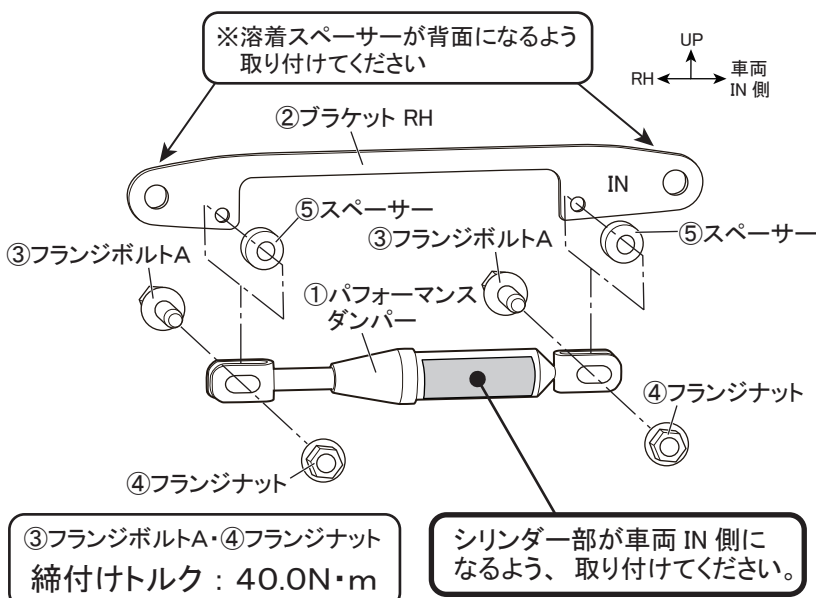
△注意：取り外した車両部品は再使用しますので、無くさないように必ず保管してください。

△注意：取り外した車両ボルトは再使用しません。

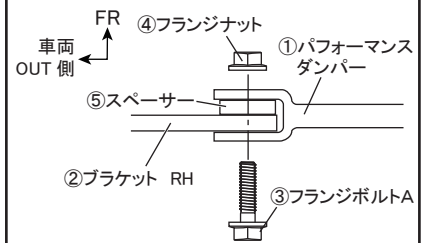
□シートパフォーマンスダンパー取付要領

1. 図2のように①パフォーマンスダンパー、⑤スペーサーを②ブラケットの穴に合わせ、③フランジボルトAおよび④フランジナットで固定し、指定トルクで本締めする。

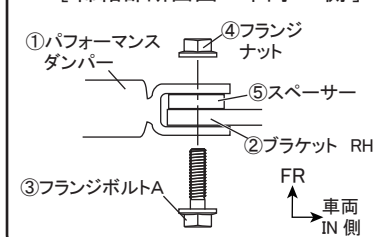
図2 ※RH図示 左右共通作業



[締結部断面図 車両 OUT 側]

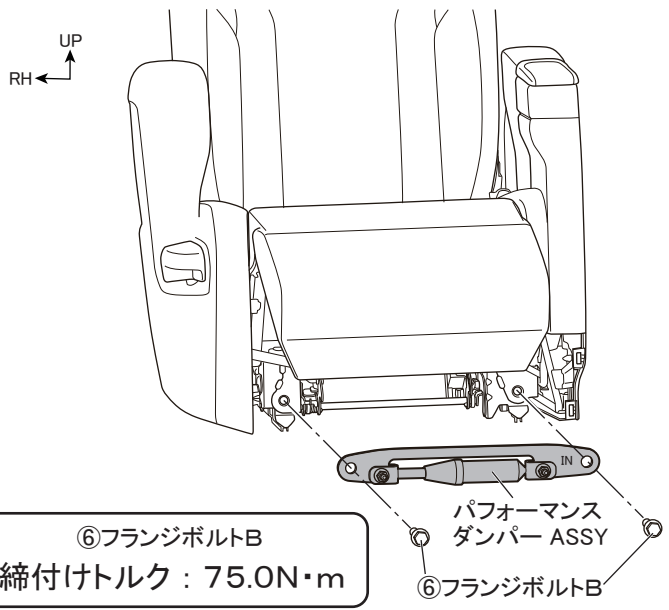


[締結部断面図 車両 IN 側]



△注意：インパクトレンチは使用しないでください。

図3 ※RH図示 左右共通作業



2. 図3のようにパフォーマンスダンパー ASSY をシートフレームに⑥フランジボルトBで固定し、指定トルクで本締めする。(左右各2箇所)

3. 該当車両の修理書に従い、シールドを復元する。(左右各1箇所)

■ 締付けトルク一覧表

取付部位	構成部品 No.	サイズ	締付けトルク	
①パフォーマンスダンパー、②ブラケット	③フランジボルトA	M10×40	40.0N·m	□
	④フランジナット	M10		
シートフレーム、パフォーマンスダンパー ASSY	⑥フランジボルトB	M12×50	75.0N·m	□

■ 取付完了後の点検・注意事項

1. 取り付け後数キロの走行を行い、各部に干渉が無いこと、異音等がないことを確認してください。
2. 本取り付けに伴い分解・脱着した部位により、再設定・調整が必要となる場合があります。
該当車両の修理書（トヨタ自動車㈱発行）に従い、各部の点検・調整・設定を行ってください。
3. 装着後は、定期的（定期点検時等）に取り付け部に緩みなどが無いことを点検してください。

株式会社トヨタカスタマイジング&ディベロップメント
TRD商品問い合わせ窓口
TEL:050-3161-2121
<https://www.trdparts.jp/>