



48750-ZN600

ピロボールリヤアッパーマウント

取付・取扱説明書

この度は86用TRDピロボールアッパーマウントをお買い上げ頂き、有難うございます。
本書には上記ピロアッパーマウントの取付け、取扱いについての要領と注意を記載してあります。
取付け前に必ずお読み頂き、正しい取付け、取扱いを実施して下さい。なお、本書は必ずお客様にお渡し下さい。

- * 本商品は専用設計品の為、組付けるスプリング・アブソーバーも専用品が必要です。**
*** 本商品は未登録車への取付けは出来ません、取付けは車両登録後に行ってください。**

■品番・適合車種

品番	適合	型式	年式	備考
48750-ZN600	86	ZN6	'12.04~	組付けるスプリング・アブソーバーは専用品を使用して下さい。 単品使用・他製品との組合せ使用は出来ません。* 1

- ・最新の適合情報はTRDカタログサイトをご覧ください。<<http://www.trdparts.jp>>
- ・本商品は上記・専用コイルスプリングとの組合せより15mmのローダウンと設定しています。
一般公道での走行においては法令順守の為、出荷時寸法を厳守しご使用下さい。
- * 1 本製品を新規組付けする際には、別売りの専用スプリング(48231-ZN620-#)及び86用ショックアブソーバーセット(MS260-18001)が必要になります。

■構成部品

	部品名	数量	備考
①	リヤサスペンションサポートRH	2	
②	ナット	2	M10×1.25
③	カラー	2	
④	スプリングシートUPR	2	
⑤	リヤスプリングインシュレーター	2	D=78.5mm d=65.5mm t=1.0mm
⑥	取付・取扱説明書(本書)		

(注意事項)

構成品の専用付属品以外に、サスペンション取外し後の再使用不可部品(ボルト・ナット等)がありますので、修理書に従い●マーク(再使用不可)の部品(次ページ参照)は必ず交換して下さい。

👉 アドバイス

本製品組付前に、選択したスプリングに付属の取扱い説明書をご頂き、スプリングに応じた寸法にアブソーバーを調整して下さい。

⚠️ 警告

この内容に従わず、誤った取付、取扱を行うと、人が死亡したり、重傷等を負う可能性がある内容について書かれています。

⚠️ 注意

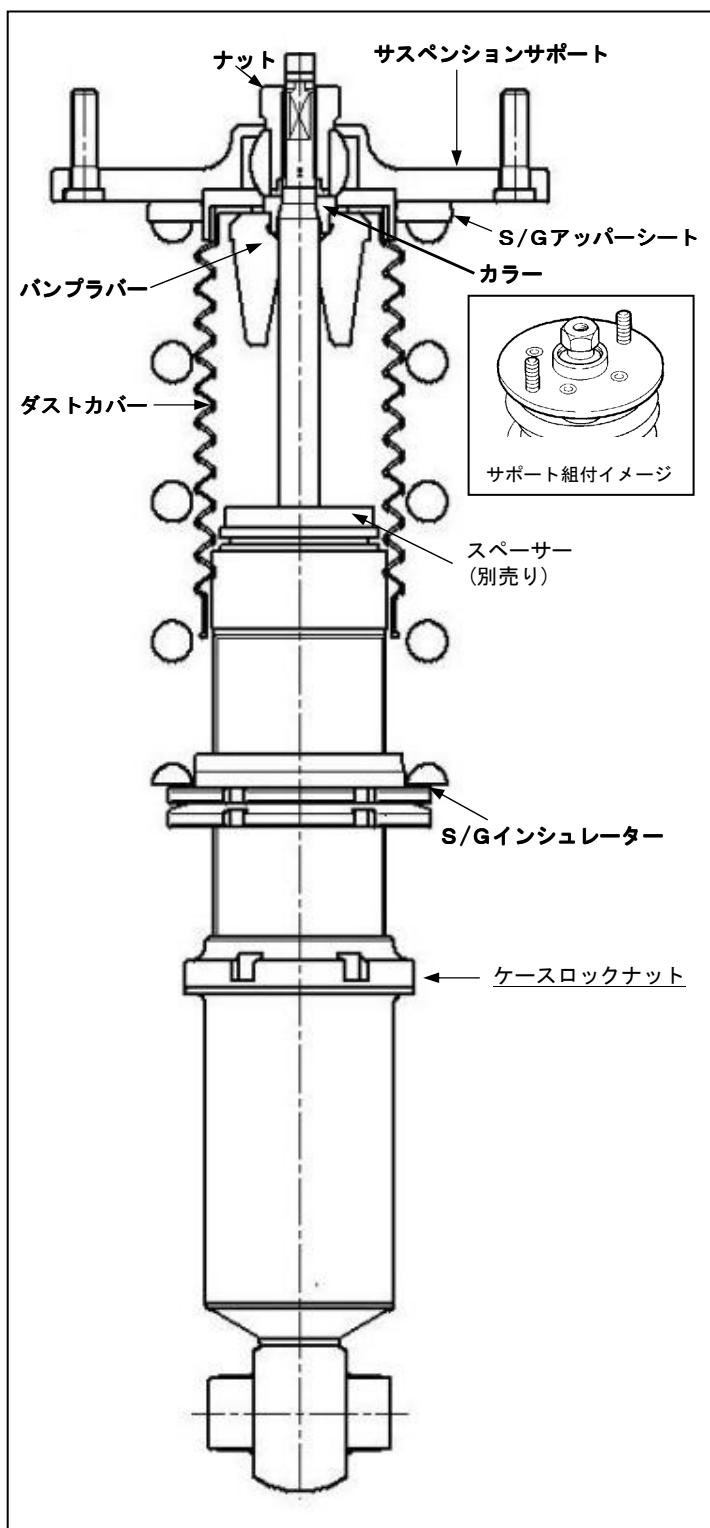
この内容に従わず、誤った取付、取扱を行うと、人が傷害を負ったり製品等の物的損害に結びつく可能性がある内容について書かれています。

- ⚠️ 警告：車両をジャッキアップする際は正確にジャッキアップポイントに当ててジャッキアップし、リジッドラックで確実に固定して下さい。不安定な状態では作業中に車両が傾いたり、落下の原因になります。なるべく作業リフトにて作業する事を推奨します。
- ⚠️ 注意：装着する前に本説明書を良くお読みになり、正しく装着して下さい。
- ⚠️ 注意：取付作業は陸運事務所の定める認証工場、指定工場及びそれに準じた専門ショップで行って下さい。
- ⚠️ 注意：取付け後も、本説明書は大切に保管して下さい。
- ⚠️ 注意：本商品を譲渡する際には、必ず本説明書もお渡し下さい。



トヨタ テクノクラフト株式会社

リヤピロアッパー部品組付図



1. リヤサスペンションの取外し～分解

1. 車両修理書に従い、車両より純正アブソーバー Ass y 又はTRD車高調整式アブソーバーセットを取外す。
2. TRD車高調整式アブソーバーセット取付車両はスプリングをコンプレッサーで縮め、ロッドエンドナットを緩めサスペンションを分解する。

2. アブソーバーの寸法決め。

1. アブソーバーのロアケースとスプリングロアシートのロックナットを緩め、選択スプリングに応じたアブソーバーの長さを設定する。
(詳細はスプリングの取説を参照下さい)

👉 アドバイス

スプリングロアシート位置が変化しないようにケースロックナットは5.7 N・mでロアシートロックナットは4.4 N・m確実に締付けて下さい。締付け不足は異音の原因にもなります。

3. リヤピロアッパー部品の組付け

1. アブソーバー本体に、スプリングインシュレーター、別売りのスペーサー(レート別のスプリングと同時購入必要)ダストカバー、カラーと一体化したバンブラバー、スプリング(別売り)、アッパーシート、サスペンションサポートの順に組付けて、ロックナットを取付け、2.5 N・mで締付ける。

👉 アドバイス

・カラーとバンブラバーは左図のように Ass y 化してから組付けて下さい。

4. アブソーバーAss y の車両取付け

1. 修理書の手順に従い、アブソーバーAss y を左右共車両に取付ける。

👉 アドバイス

サスペンション廻りの本締付けは、車両を必ず1 G状態にして実施して下さい。

参考 (リヤ側・再使用不可部品一覧)

	締結部位	品名	品番	個数	
5	ロアアーム × メンバー	ナット	SU003-02870	2	
6	ロアアーム × アブソーバー	ナット	SU003-02870	2	
7	ロアアーム × ナックル	ナット	SU003-02870	2	
8	アッパーマウント × ボディー	ナット	SU003-02869	4	
9	ロアアーム × スタビリンク	ナット	SU003-02883	2	
10	アッパーマウント × ピストンロッド	ナット		2	商品の同梱品②を使用