

# MS303-58011/12/13/14/19 GRパフォーマンスダンパー®

取付・取扱要領書

この度はGRパフォーマンスダンパー®をお買い上げ頂き誠に有難うございます。  
本書は本製品の取り付け、取り扱いについての要領と注意を記載してあります。  
取り付け前に必ずお読み頂き、正しい取り付け、取り扱いを実施してください。  
「PERFORMANCE DAMPER / パフォーマンスダンパー」はヤマハ発動機（株）の登録商標です。

- 本商品は未登録車への取り付けは出来ません、取り付けは車両登録後に行ってください。
- 本商品の取り付け作業・部品交換は、必ず専門の整備工場で行ってください。
- 本商品の取り付け作業・部品交換は、必ず該当車両の修理書（トヨタ自動車(株)発行）に従い、本書の注意事項をまもり作業を行ってください。

## ■ 品番・適合車種

品番	車種	備考
MS303-58011	アルファード / ヴェルファイア '23.5~	HEV車 FF (フレームNo.4000000~6999999を除く)
MS303-58012		HEV車 4WD
MS303-58013		ガソリン車 FF
MS303-58014		ガソリン車 4WD
MS303-58019		HEV車 FF (フレームNo.4000000~6999999を含む)

・最新の適合情報はTRDカタログサイトをご覧ください。 <https://www.trdparts.jp/>

※本製品をGRメンバーブレース（MS300-58004/5）と同時装着する場合は、取り付け前にGRメンバーブレースの取付・取扱要領書を必ずお読みください。

※MS303-58011 はフレームNo.4000000~6999999 の車両には取り付けできません。

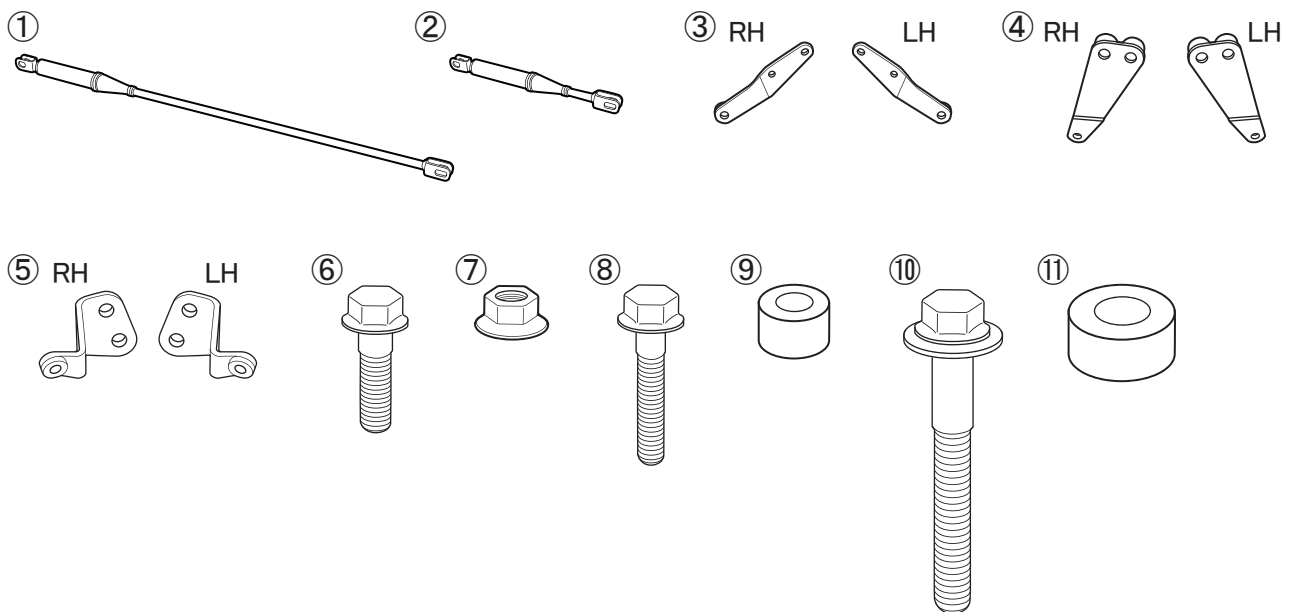
## [MS303-58011/12 HEV車 FF/4WD]

## ■ 構成部品

No.	品名	個数	備考
①	パフォーマンスダンパー FR	1	L=820mm
②	パフォーマンスダンパー RR	2	L=245mm
③	ブラケット FR (RH/LH)	各1	
④	ブラケット RR A (RH/LH)	各1	
⑤	ブラケット RR B (RH/LH)	各1	
⑥	フランジボルトA	6	M10×40
⑦	フランジナット	6	M10
⑧	フランジボルトB	4	M8×55
⑨	スペーサーA	4	t29.5
⑩	ワッシャーボルト	8	M14×70
⑪	スペーサーB	4	t28.5

※確認・本商品が到着後、すぐに本体に破損がないこと、付属品が全てそろっていることを確認してください。

## ■ 構成部品図



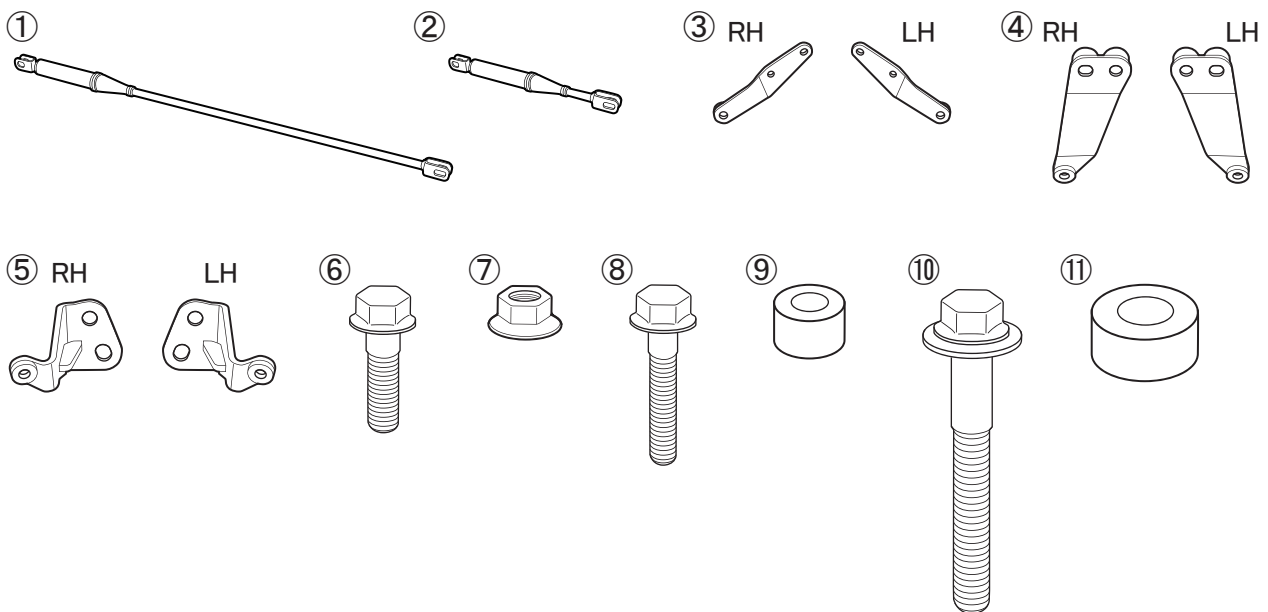
## [MS303-58019 HEV車 FF]

## ■ 構成部品

No.	品名	個数	備考
①	パフォーマンスダンパー FR	1	L=820mm
②	パフォーマンスダンパー RR	2	L=245mm
③	ブラケット FR (RH/LH)	各1	
④	ブラケット RR A (RH/LH)	各1	
⑤	ブラケット RR B (RH/LH)	各1	
⑥	フランジボルトA	6	M10×40
⑦	フランジナット	6	M10
⑧	フランジボルトB	4	M8×55
⑨	スペーサーA	4	t29.5
⑩	ワッシャーボルト	8	M14×70
⑪	スペーサーB	4	t28.5

※確認・本商品が到着後、すぐに本体に破損がないこと、付属品が全てそろっていることを確認してください。

## ■ 構成部品図



## [MS303-58013/14 ガソリン車 FF/4WD]

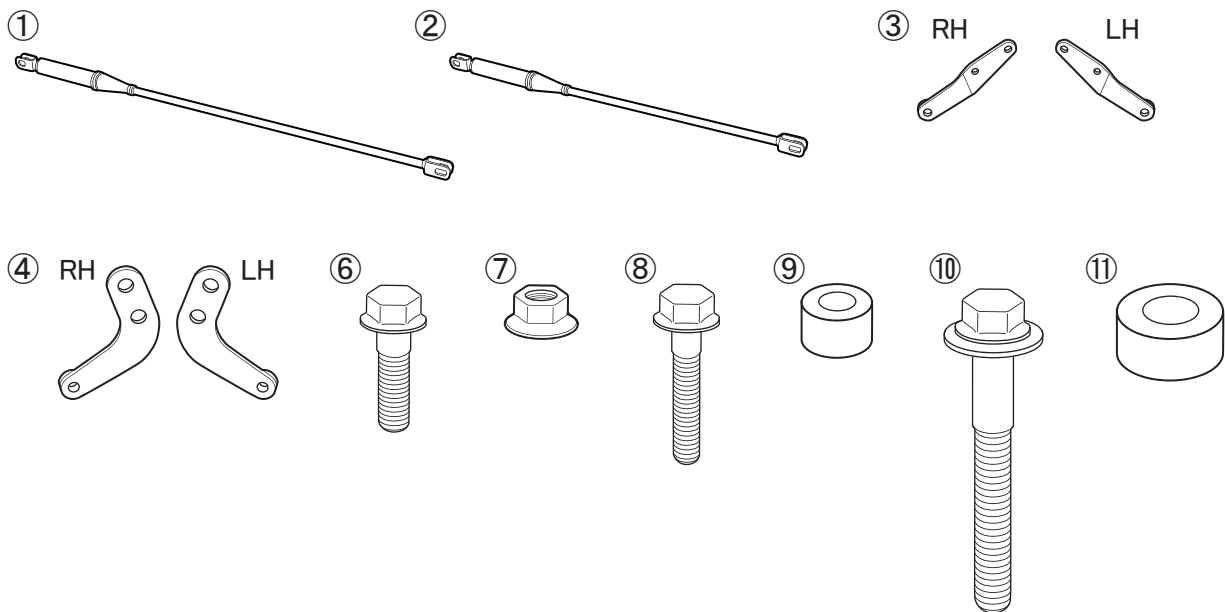
## ■ 構成部品

No.	品名	個数	備考
①	パフォーマンスダンパー FR	1	L=820mm
②	パフォーマンスダンパー RR	1	L=600mm
③	ブラケット FR (RH/LH)	各1	
④	ブラケット RR (RH/LH)	各1	
⑤	_____	—	_____
⑥	フランジボルトA	4	M10×40
⑦	フランジナット	4	M10
⑧	フランジボルトB	4	M8×55
⑨	スペーサーA	4	t29.5
⑩	ワッシャーボルト	4	M14×70
⑪	スペーサーB	4	t23.5

※構成部品番号⑤は付属しません。

※確認・本商品が到着後、すぐに本体に破損がないこと、付属品が全てそろっていることを確認してください。

## ■ 構成部品図



## 取り付け上のご注意（取り付け作業の方へ）

作業を行う前に必ずお読みになり、安全で確実な取り付け作業を行ってください。



### 警告

この内容に従わず、誤った取り付け・取り扱いを行うと生命の危険または、重傷等を負う可能性がある内容について記載しています。



### 注意

注意事項を守らないで、誤った取り付け・取り扱いを行うと事故につながったり、ケガをしたり、車両を損傷する等のおそれがある事を記載しています。



### アドバイス

スピーディに作業していただく上で知っておいていただきたいことを記載しています。

⊘ やってはいけないこと

❗ 必ず行っていただくこと

### ⚠ 警告

- ⊘ 本商品への改造・加工、及び適合車種以外への装着は、重大な事故を招くおそれがありますので絶対に行わないでください。
- ⊘ 本商品の分解・加工は絶対しないでください。破損や事故の原因となる場合があります。
- ⊘ 取り付け作業は、必ず平坦な場所でエンジンを切り、サイドブレーキがかかっていることを確認後行ってください。車両が予期せずに動き、体を挟むなどの重度な事故の原因となります。
- ❗ 本商品の取り付け・交換は、該当車両の修理書(トヨタ自動車(株)発行)に従い、本書の注意事項をまもり作業を行ってください。
- ❗ 取り付け作業は規定トルクに従って、確実に締め付けてください。締め付けが不足すると脱落などにより重大な事故や故障を招くおそれがあります。
- ❗ 車高を下げた改造を伴う場合、**最低地上高90mm**(注1)を確保してください。  
(注1: 車両のホイールベース、オーバーハングの値によって変わる場合があります)
- ❗ 車高調整タイプのサスペンションキットを装着した車両で一般公道を走行する場合、路面との干渉にご注意ください。

### ⚠ 注意

- ❗ 本商品の交換、取り付け作業は必ず設備の整った専門の整備工場で行ってください。
- ❗ 交換の際は、必ず該当車両の修理書(トヨタ自動車(株)発行)に従い、本書の注意事項を守って作業を行ってください。
- ❗ 本商品を取り付け前に、本体・構成部品がすべて揃っていること、損傷や不具合がないことを確認してください。取り付け後に発覚した損傷や不具合のクレームには、対応できない場合があります。
- ❗ 本商品の取り付けは、キズ付き防止のため保護シートの上で取り扱いを行ない、同時に取り付け部位を保護材にて養生した上で作業を行ってください。取り付け作業時のキズ付きや破損に十分に注意してください。
- ❗ 取り付け作業は、必ずエンジンが冷えていることを確認してください。エンジンルーム、マフラーが熱いとヤケドをするおそれがあります。
- ❗ 取り付け後、本商品と他の部品との干渉を確認してください。干渉している場合は、本商品を購入した販売店にご相談ください。そのまま走行すると破損や故障の原因となります。
- ❗ 本商品装着後に、衝突などの強い衝撃を受けた場合は直ちにご使用を中止してください。取り付け部分や本体に変形や破損、故障が生じる場合があります。必ず、整備工場にて点検を受けてください。
- ❗ 本商品取り付け後、走行中に異常な振動や異音を感じたら直ちに安全な場所に停車してください。そのまま走行を続けると、重大な事故や破損の原因となる場合があります。整備工場にて点検を受けてください。

### 取り付けが終わったら

- ❗ 取り付け後、本商品と車両との干渉が無いことを確認してください。
- ❗ 作業時にバッテリーのマイナス端子を外した場合は、作業終了後にシステム設定・確認を行ってください。
- ❗ 本取り付けに伴い分解・脱着した部位により、再設定・調整が必要となる場合があります。該当車両の修理書(トヨタ自動車(株)発行)に従い、各部の点検・調整・設定を行ってください。
- 不具合が発生した場合は、お買い上げいただいた販売店へ至急ご連絡をお願いいたします。

## ■ 目次

1. 表紙、品番・適合車種、構成部品、構成部品図 . . . . . 1～4
2. 取り付け上のご注意（取り付け作業の方へ） . . . . . 5
3. 目次、取り付けに必要な工具・保護具・消耗品、保証について、取付構成図 . . . 6
4. 取付準備、取付要領 . . . . . 7～13
5. 締付けトルク一覧表、取付完了後の点検・注意事項 . . . . . 13

## ■ 取り付けに必要な工具・保護具・消耗品

- ・一般工具・トルクレンチ・保護メガネ
- ・軍手・保護シート・保護テープ・マスキングテープ

## ■ 保証について

本商品は、1年・20,000Kmの保証を実施致します。

（1年または20,000Km走行時点のいずれか早い方まで）

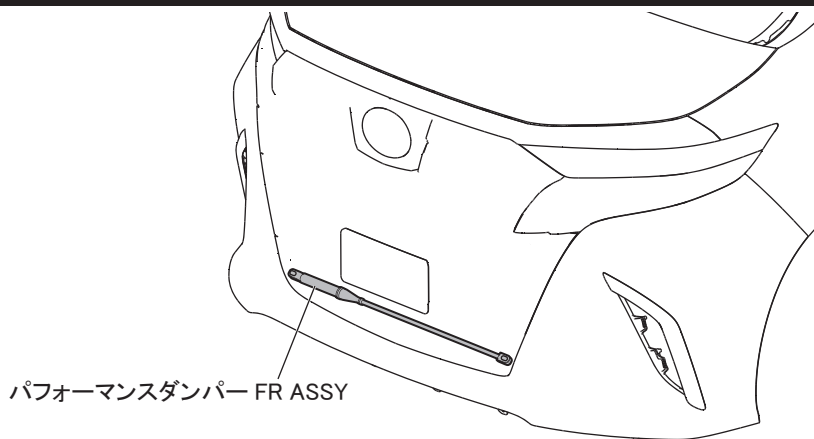
※保証の詳細はTRDパーツカタログサイト<<https://www.trdparts.jp/>>

「保証について」をご覧ください。

## ■ 取付構成図

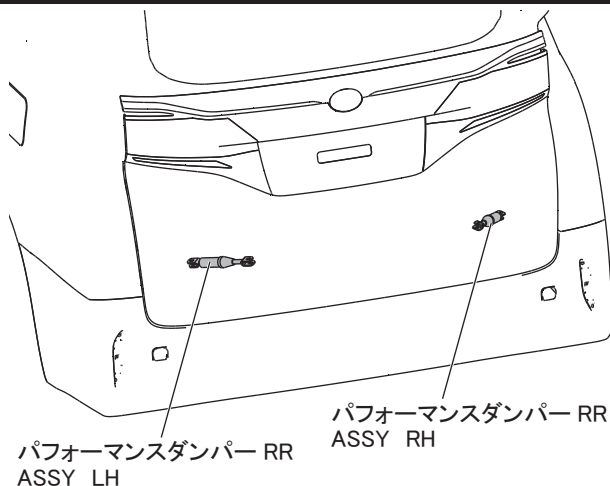
### [フロント]

#### [HEV車、ガソリン車共通]

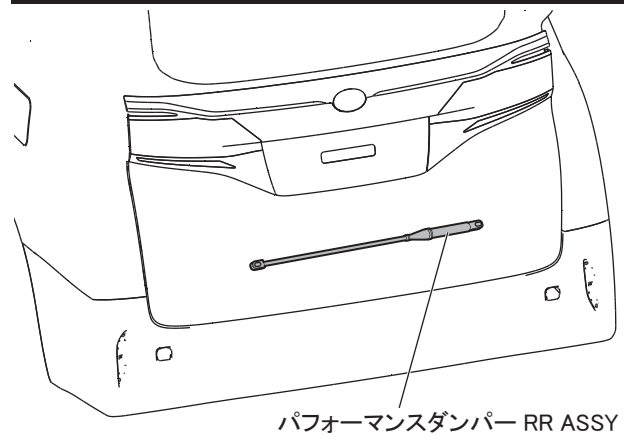


### [リヤ]

#### [MS303-58011/12/19 HEV車 FF/4WD]



#### [MS303-58013/14 ガソリン車 FF/4WD]



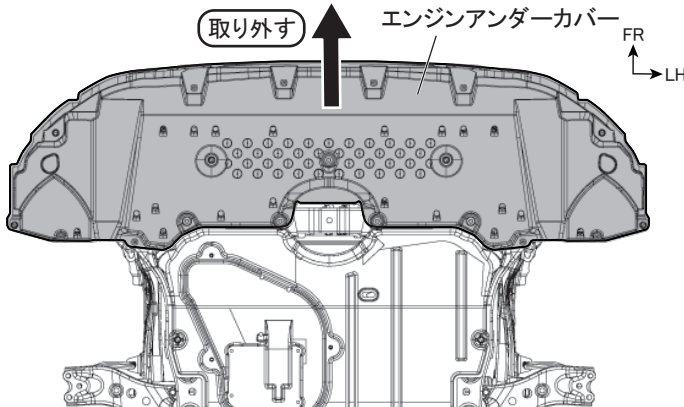
## ■ 取付要領

パフォーマンスダンパー取り付け作業時は、必ず車両下面の適所にスクリージャッキをあて、作業を行ってください。

### □ フロントパフォーマンスダンパー取付準備

#### [HEV車、ガソリン車共通作業]

図1 下面視 ※図は HEV 車、全車共通

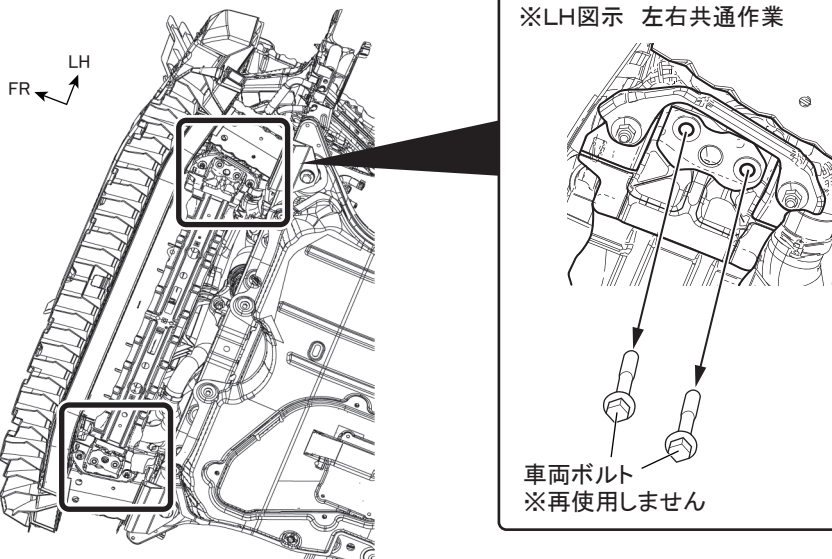


1. 図1のように該当車両の修理書に従い、車両からエンジンアンダーカバーを取り外す。

👉 アドバイス：取り外した車両ボルト、エンジンアンダーカバーは、再使用しますので傷つきや紛失がないよう十分に注意して保管してください。

2. 図2のように車両下面の図示車両ボルト取り外す。(左右各2箇所)

図2 下面視 ※図は HEV 車、全車共通



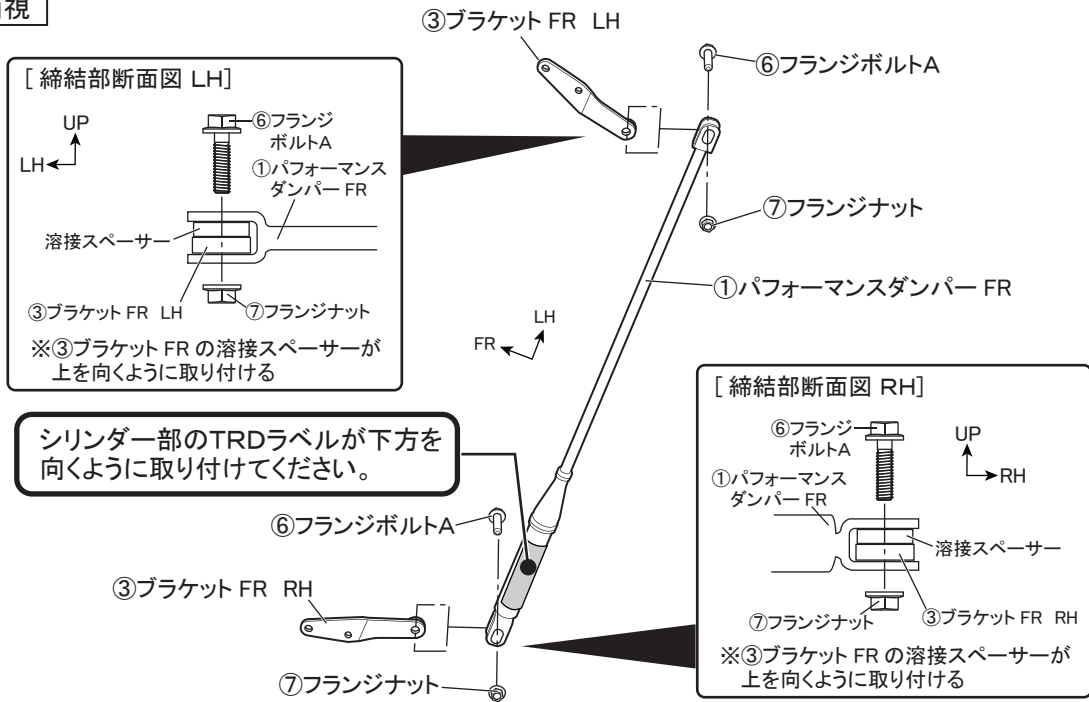
⚠ 注意：取り外した車両ボルトは再使用しません。

## □フロントパフォーマンスダンパー取付要領

[HEV車、ガソリン車共通作業]

1. 図3のように①パフォーマンスダンパー FR を③ブラケット FR の穴に合わせ、⑥フランジボルトAおよび⑦フランジナットで仮固定する。

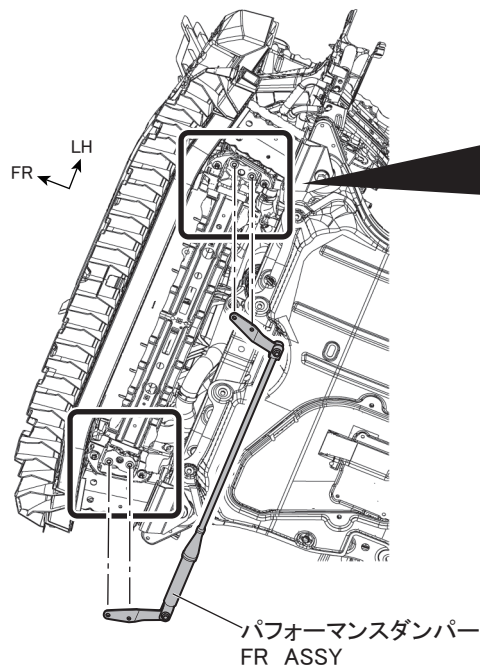
図3 下面視



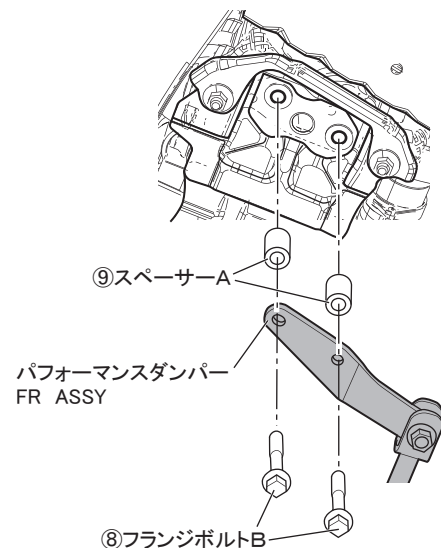
⚠注意：インパクトレンチは使用しないでください。

2. 図4のように仮組みしたパフォーマンスダンパー FR ASSY を車両下面に⑧フランジボルトB、⑨スペーサーAで仮固定する。(左右各2箇所)

図4 下面視 ※図は HEV 車、全車共通



※LH図示 左右共通作業

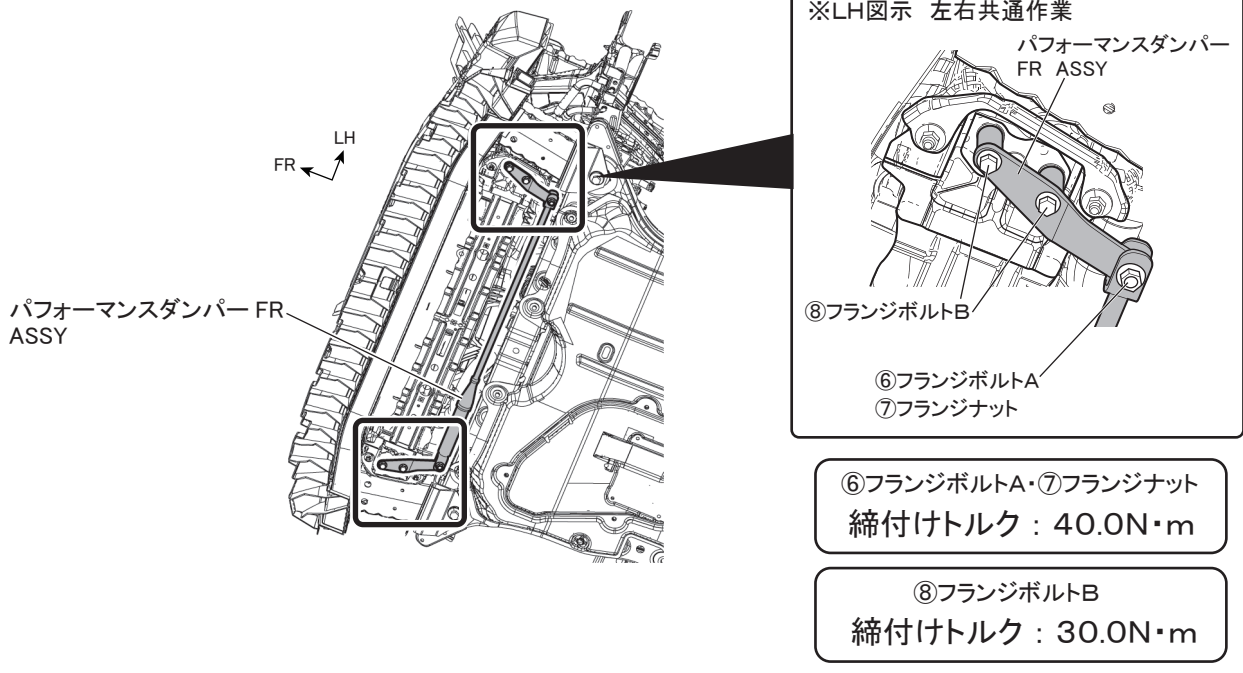


⚠注意：インパクトレンチは使用しないでください。



3. 図5のように取り付け位置やガタつき等を確認し、⑥フランジボルトA、⑦フランジナット、⑧フランジボルトBを指定トルクで本締めする。  
 ※車両を作業ピットまたは乗り上げ式プレートリフトに移動し、サスペンションに車両の荷重が掛かっている状態（1G状態）にして仮締めした各ボルト、ナットを指定トルクで本締めする。

図5 下面視 ※図は HEV 車、全車共通

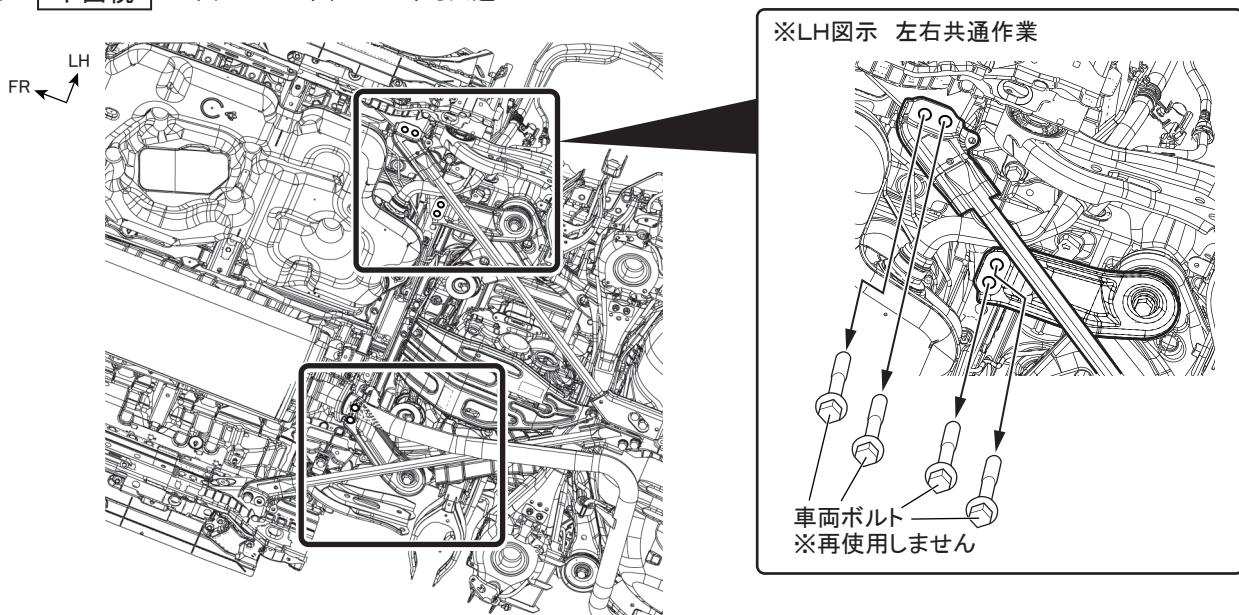


#### □リヤパフォーマンスダンパー取付準備

[HEV車] ※ガソリン車の場合は、10ページ下段に進んでください。

1. 図6のように車両下面の図示車両ボルト取り外す。（左右各4箇所）

図6 下面視 ※図は 4WD 車、2WD 車も共通



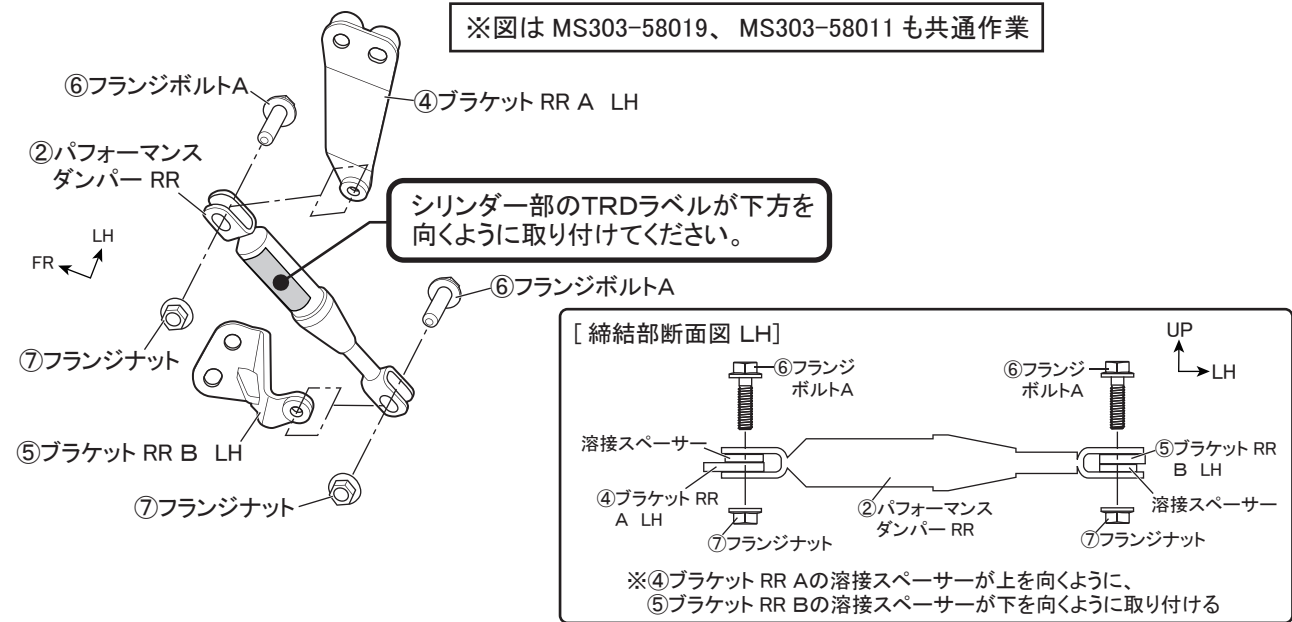
△注意：取り外した車両ボルトは再使用しません。

## □リヤパフォーマンスダンパー取付要領

[HEV車] ※ガソリン車の場合は、10ページ下段に進んでください。

1. 図7のように②パフォーマンスダンパー RRを④ブラケット RR A、⑤ブラケット RR Bの穴に合わせ、⑥フランジボルトAおよび⑦フランジナットで仮固定する。

図7 下面視 ※LH図示 左右共通作業

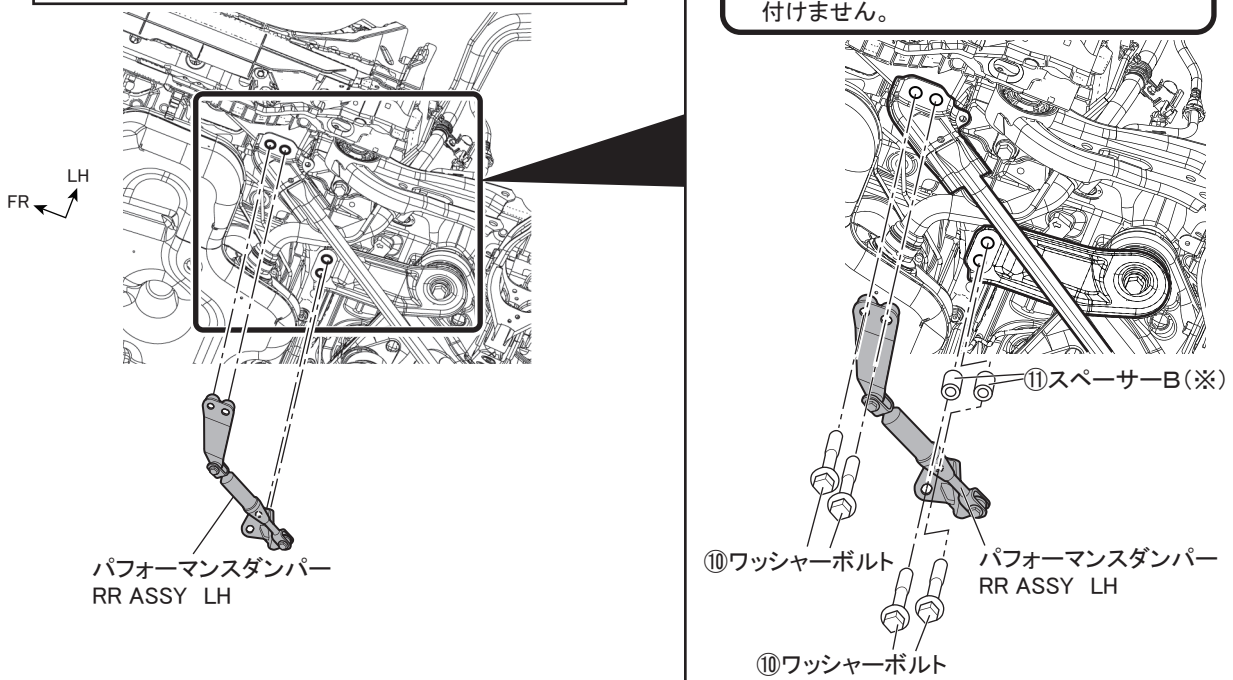


⚠注意：インパクトレンチは使用しないでください。

2. 図8のように仮組みしたパフォーマンスダンパー RR ASSYを車両下面に⑩ワッシャーボルト（左右各4箇所）、⑪スペーサーB（左右各2箇所）で仮固定する。

図8 下面視 ※LH図示 左右共通作業

※図は MS303-58019、MS303-58011 も共通作業

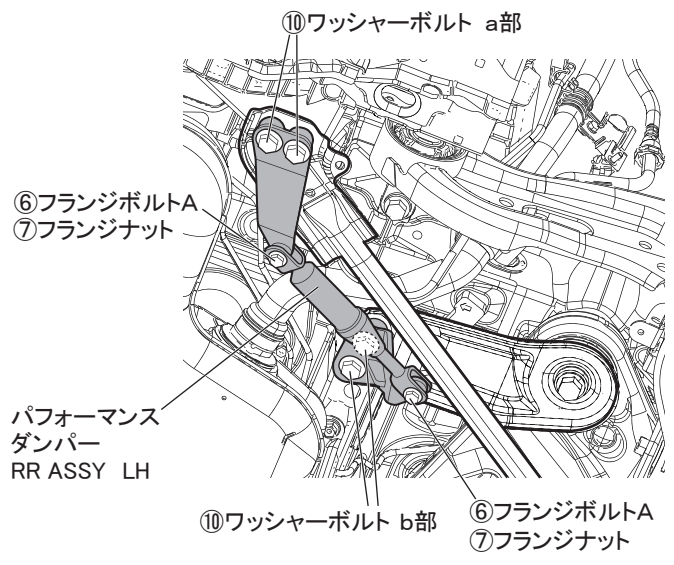
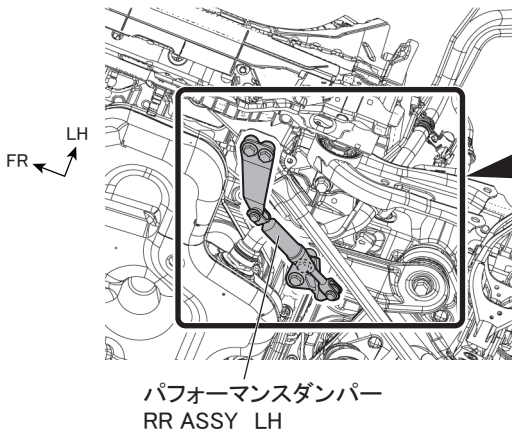


⚠注意：インパクトレンチは使用しないでください。

3. 図9のように取り付け位置やガタつき等を確認し、⑥フランジボルトA、⑦フランジナット、⑩ワッシャーボルトを指定トルクで本締めする。  
 ※車両を作業ピットまたは乗り上げ式プレートリフトに移動し、サスペンションに車両の荷重が掛かっている状態（1G 状態）にして仮締めした各ボルト、ナットを指定トルクで本締めする。

図9 下面視 ※LH図示 左右共通作業

※図は MS303-58019、MS303-58011 も共通作業



⑥フランジボルトA・⑦フランジナット  
 締め付けトルク：40.0N・m

⑩ワッシャーボルト a部  
 締め付けトルク：142.0N・m

⑩ワッシャーボルト b部  
 締め付けトルク：125.0N・m

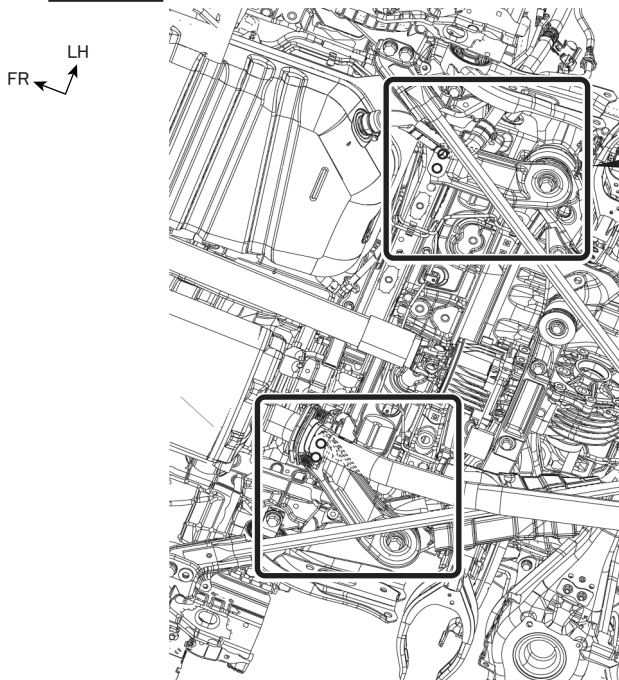
4. 該当車両の修理書に従い、エンジンアンダーカバーを車両に復元する。

## □リヤパフォーマンスダンパー取付準備

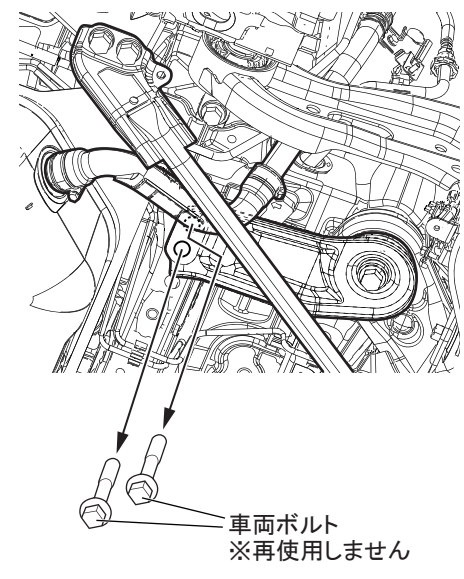
### [ガソリン車]

1. 図10のように車両下面の図示車両ボルト取り外す。（左右各2箇所）

図10 下面視 ※図は4WD車、2WD車も共通



※LH図示 左右共通作業



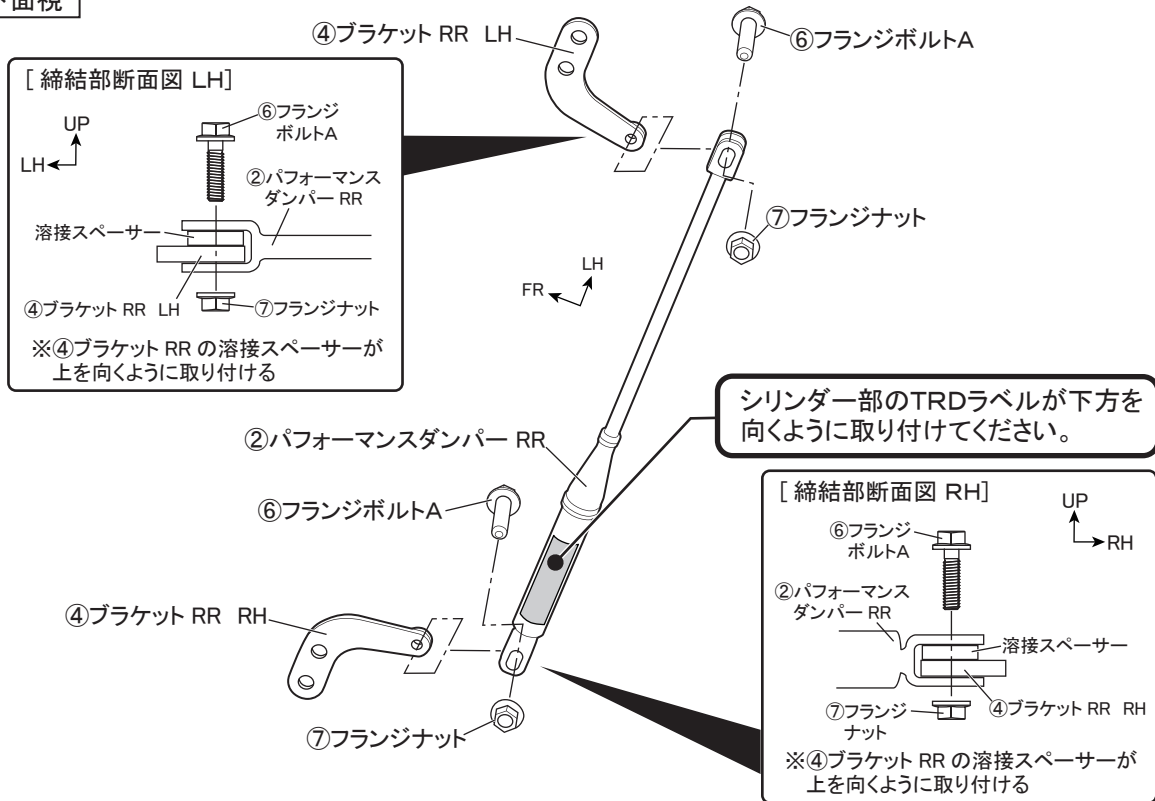
△注意：取り外した車両ボルトは再使用しません。

## □リヤパフォーマンスダンパー取付要領

## [ガソリン車]

1. 図 11 のように②パフォーマンスダンパー RR を④ブラケット RR の穴に合わせ、⑥フランジボルトAおよび⑦フランジナットで仮固定する。

図 11 下面視

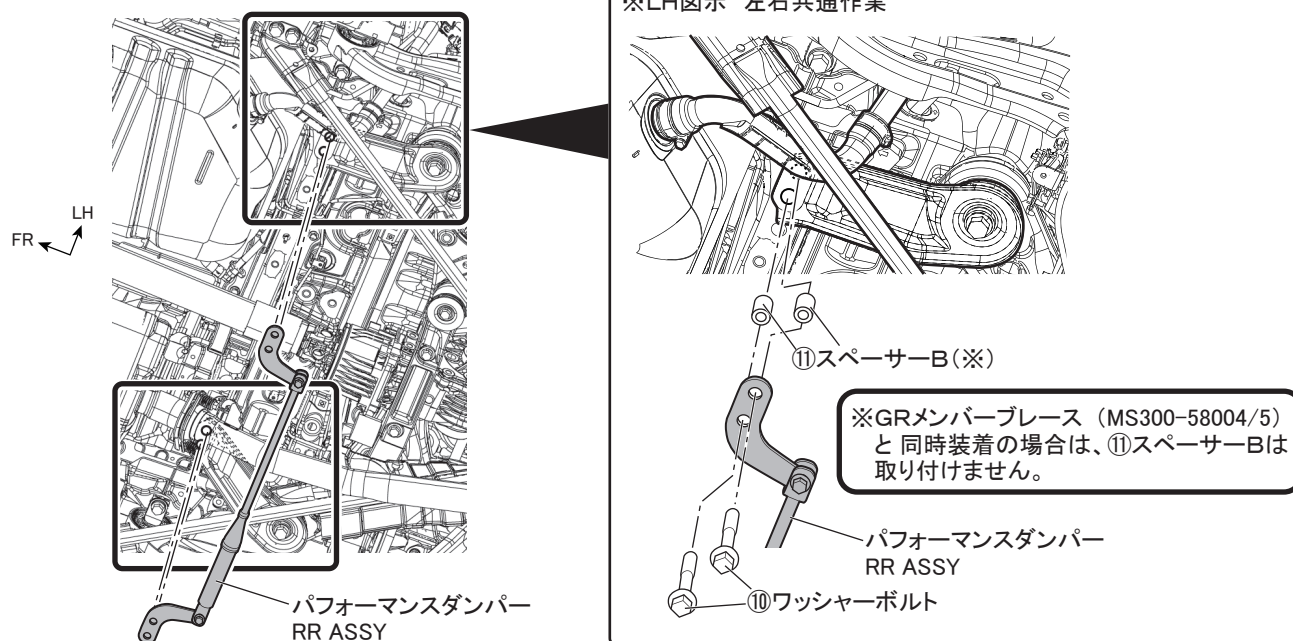


⚠ 注意：インパクトレンチは使用しないでください。

2. 図 12 のように仮組みしたパフォーマンスダンパー RR ASSY を車両下面に⑩ワッシャーボルト、⑪スペーサー-B で仮固定する。(左右各2箇所)

図 12 下面視

※図は 4WD 車、2WD 車も共通



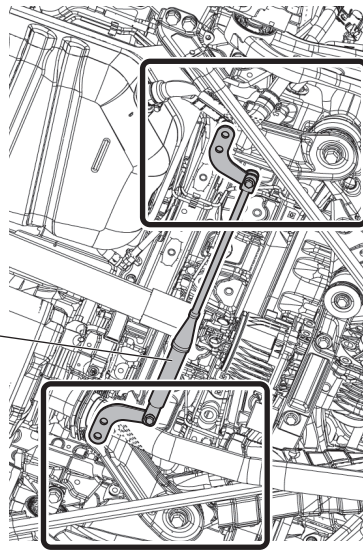
⚠ 注意：インパクトレンチは使用しないでください。

3. 図 13 のように取り付け位置やガタつき等を確認し、⑥フランジボルトA、⑦フランジナット、⑩ワッシャーボルトを指定トルクで本締めする。  
 ※車両を作業ピットまたは乗り上げ式プレートリフトに移動し、サスペンションに車両の荷重が掛かっている状態（1G 状態）にして仮締めした各ボルト、ナットを指定トルクで本締めする。

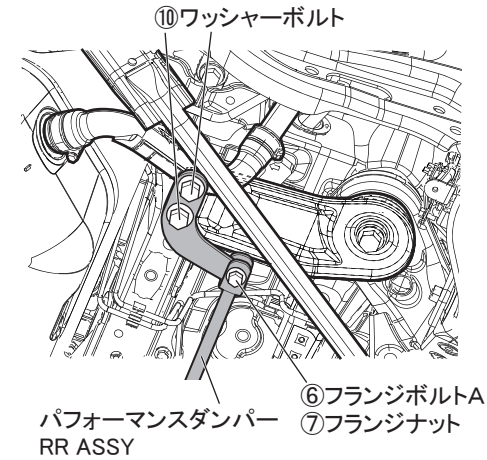
図 13 下面視

※図は 4WD 車、  
2WD 車も共通

LH  
FR  
パフォーマンス  
ダンパー RR ASSY



※LH図示 左右共通作業



⑥フランジボルトA・⑦フランジナット  
締付けトルク：40.0N・m

⑩ワッシャーボルト  
締付けトルク：125.0N・m

4. 該当車両の修理書に従い、エンジンアンダーカバーを車両に復元する。

### ■ 締付けトルク一覧表

#### [HEV 車]

取付部位	構成部品 No.	サイズ	締付けトルク	
①パフォーマンスダンパー FR、③ブラケット FR	⑥フランジボルトA	M10×40	40.0N・m	□
②パフォーマンスダンパー RR、④⑤ブラケット RR	⑦フランジナット	M10		
車両、パフォーマンスダンパー FR ASSY	⑧フランジボルトB	M8×55	30.0N・m	□
車両、パフォーマンスダンパー RR ASSY	⑩ワッシャーボルト	M14×70	142.0N・m 図9 a部	□
			125.0N・m 図9 b部	□

#### [ガソリン車]

取付部位	構成部品 No.	サイズ	締付けトルク	
①パフォーマンスダンパー FR、③ブラケット FR	⑥フランジボルトA	M10×40	40.0N・m	□
②パフォーマンスダンパー RR、④⑤ブラケット RR	⑦フランジナット	M10		
車両、パフォーマンスダンパー FR ASSY	⑧フランジボルトB	M8×55	30.0N・m	□
車両、パフォーマンスダンパー RR ASSY	⑩ワッシャーボルト	M14×70	125.0N・m	□

### ■ 取付完了後の点検・注意事項

- 取り付け後数キロの走行を行い、各部に干渉が無いこと、異音等がないことを確認してください。
- 本取り付けに伴い分解・脱着した部位により、再設定・調整が必要となる場合があります。  
 該当車両の修理書（トヨタ自動車㈱発行）に従い、各部の点検・調整・設定を行ってください。
- 装着後は、定期的（定期点検時等）に取り付け部に緩みなどが無いことを点検してください。

株式会社トヨタカスタマイジング&ディベロップメント  
 TRD 商品問い合わせ窓口  
 TEL:050-3161-2121  
<https://www.trdparts.jp/>